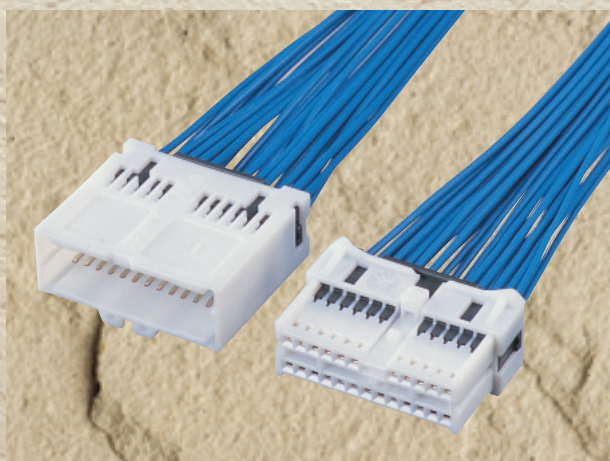


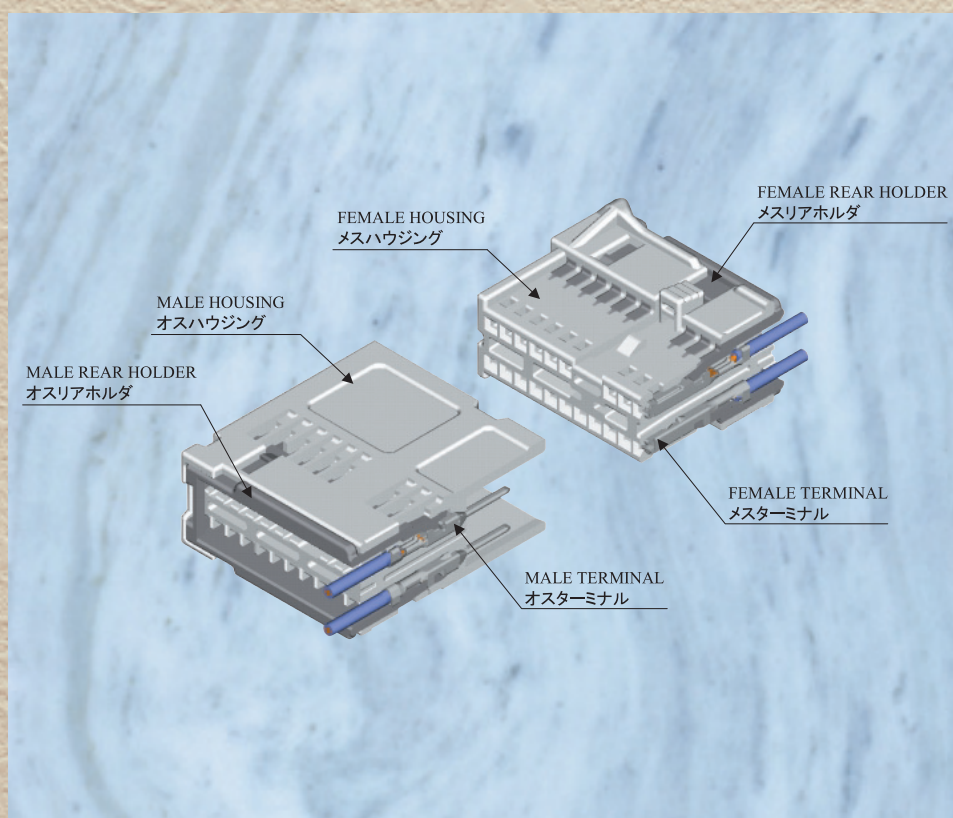
CC

Caselanceless Compact type



従来のコネクタに比べ優れた電気的特性を実現した1.0mmタブサイズ（ピッチ2.5）高性能超小型多極非防水コネクタです。

Superior high performance very compact multi-polar unsealed type connector with 1.0mm tab size terminals (pitch 2.5).



CC CONNECTOR

Caselanceless Compact type

特長

CCコネクタは、TKコネクタ（日産標準コネクタ）と互換性を有した、タブサイズ1.0mmの端子を採用した高性能超小型多極非防水コネクタです。

最大極数24極を有し、ケースランスレス機構を採用することにより、端子不完全挿入防止、接続の信頼性、作業性を一段と向上させています。

接触機構には、信頼性の高いブリッジ（2点支持）機構を採用し、優れた電気的特性を実現しています。

ハウジングロック機構には、音により嵌合を確認できるクリック・ロックを採用しコネクタの嵌合性を一段と向上させたコネクタです。

CHARACTERISTICS

CC connector is a high performance very compact multi-polar unsealed connector employing 1.0mm tab size terminals. With max 24 poles, imperfect terminal insertion prevention, connection reliability and workability are greatly improved by applying case-lance-less structure.

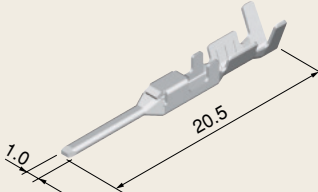
性能

- 1) 適用電線
AVS 0.3 mm² (A.W.G.#22)
CAVS, AVSS 0.3~0.85 mm²
(A.W.G.#22~#18)
- 2) ハウジングロック強度
98 N以上
- 3) 端子保持力
98 N以上
- 4) 許容電流
6 A (CAVS 0.5 mm², 12/24極通電時)
- 5) 電圧降下
初期 5 mV/A以下
耐久後 10 mV/A以下
- 6) 耐電圧
AC 1,000 V/分

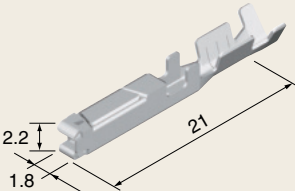
SPECIFICATIONS

- 1) **Applicable wire types :**
AVS 0.3mm²(A.W.G.#22)
CAVS, AVSS 0.3 ~0.85mm²
(A.W.G.#22~#18)
- 2) **Housing lock Strength :**
At least 98N
- 3) **Terminal to Housing lock Strength :**
At least 98N
- 4) **Permissible current :**
6A (CAVS 0.5mm², when 12/24 poles conducting)
- 5) **Voltage Drops :**
Initial 5mV/A (max)
After durability 10mV/A (max)
- 6) **Withstand Voltage :**
AC 1,000V/min

オス端子 MALE TERMINAL

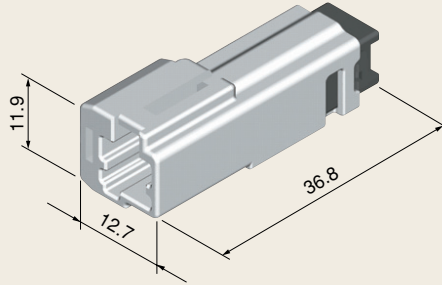
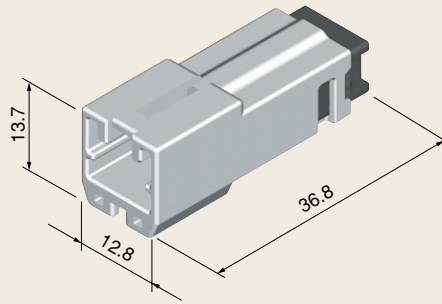
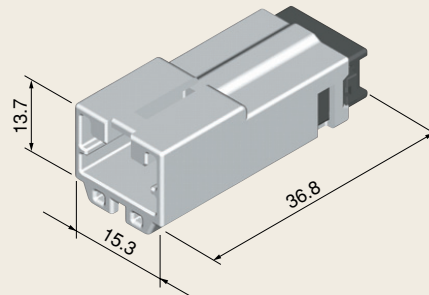
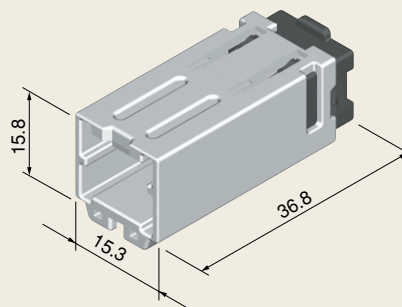
適用電線 WIRE SIZE	端子名称 TERMINAL NAME	形状 FORM	部品番号 PART No.
AVS 0.3mm ² CAVS 0.3~0.5mm ²	CCM-0.3 CCM-0.3-AU		MT391-05090 MT391-05060
CAVS 0.85mm ²	CCM-0.85 CCM-0.85-AU		MT391-05890 MT391-05860

メス端子 FEMALE TERMINAL

適用電線 WIRE SIZE	端子名称 TERMINAL NAME	形状 FORM	部品番号 PART No.
AVS 0.3mm ² CAVS 0.3~0.5mm ²	CCF-0.3 CCF-0.3-AU		MT395-05090 MT395-05060
CAVS 0.85mm ²	CCF-0.85 CCF-0.85-AU		MT395-05890 MT395-05860

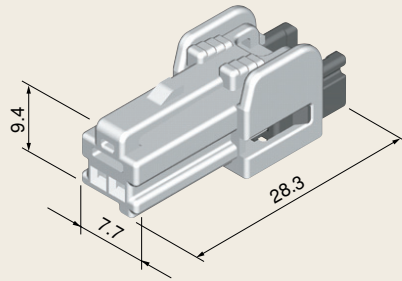
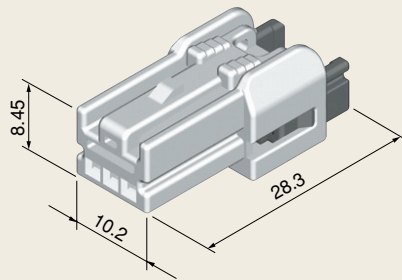
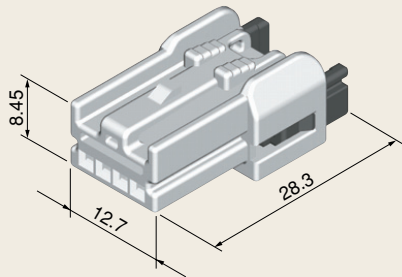
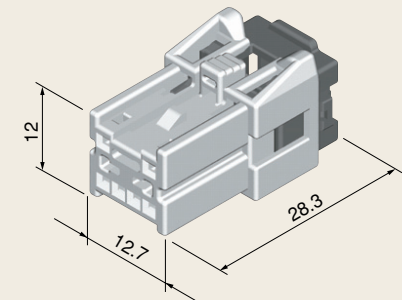
オスハウジング MALE HOUSING

オスハウジング MALE HOUSING

2P CC02M-W SA'Y
PK361-02018**3P** CC03M-W SA'Y
PK361-03018**4P** CC04M-W SA'Y
PK361-04018**6P** CC06M-W SA'Y
PK361-06018

メスハウジング FEMALE HOUSING

メスハウジング FEMALE HOUSING

2PCC02F-W SA'Y
PK365-02018**3P**CC03F-W SA'Y
PK365-03018**4P**CC04F-W SA'Y
PK365-04018**6P**CC06F-W SA'Y
PK365-06018

HOUSING

オスハウジング MALE HOUSING

HOUSING

オスハウジング MALE HOUSING

10P CC10M-W SA'Y
PK361-10018

15.8
20.3
36.8

12P CC12M-W SA'Y
PK361-12018

15.8
22.8
36.8

16P CC16M-W SA'Y
PK361-16018

15.8
27.8
36.8

CC16M-BR SA'Y
PK361-16058

15.8
27.8
36.8

20P CC20M-W SA'Y
PK361-20018

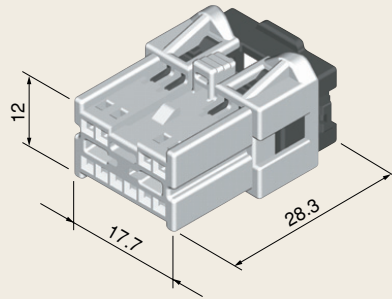
15.8
32.8
36.8

メスハウジング FEMALE HOUSING

メスハウジング FEMALE HOUSING

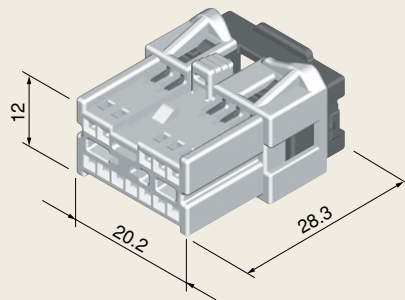
10P

CC10F-W SA'Y
PK365-10018



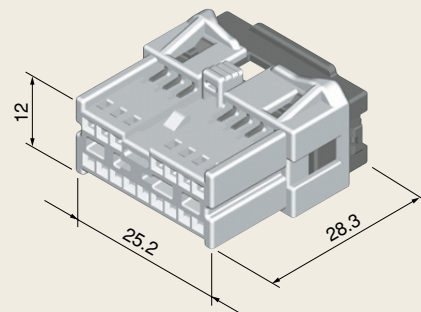
12P

CC12F-W SA'Y
PK365-12018

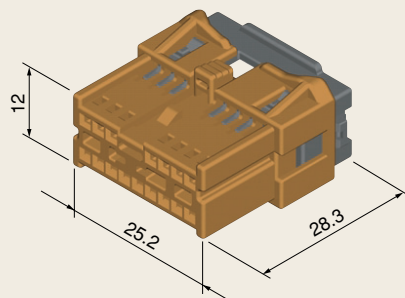


16P

CC16F-W SA'Y
PK365-16018

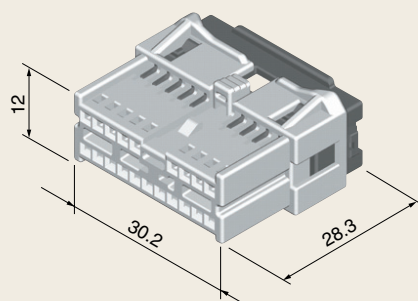


CC16F-BR SA'Y
PK365-16058



20P

CC20F-W SA'Y
PK365-20018

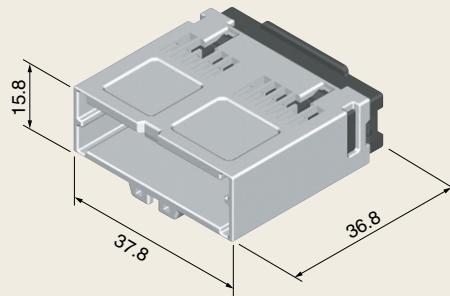
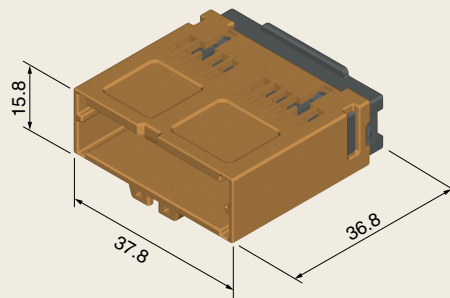


HOUSING

オスハウジング MALE HOUSING

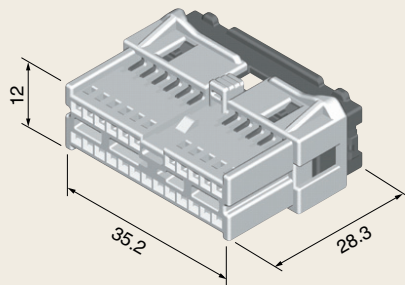
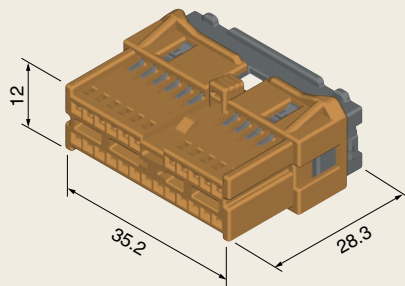
オスハウジング MALE HOUSING

24P

CC24M-W SA'Y
PK361-24018CC24M-BR SA'Y
PK361-24058

メスハウジング FEMALE HOUSING

メスハウジング FEMALE HOUSING

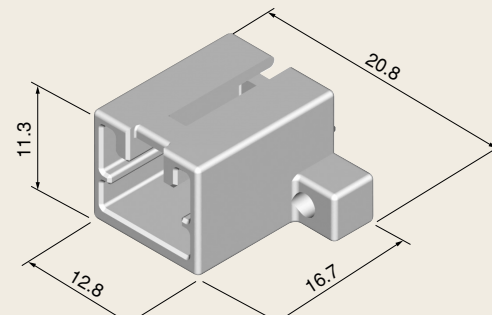
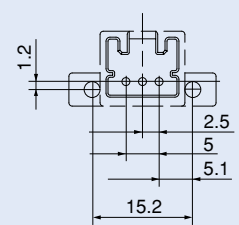
24PCC24F-W SA'Y
PK365-24018CC24F-BR SA'Y
PK365-24058

HOUSING

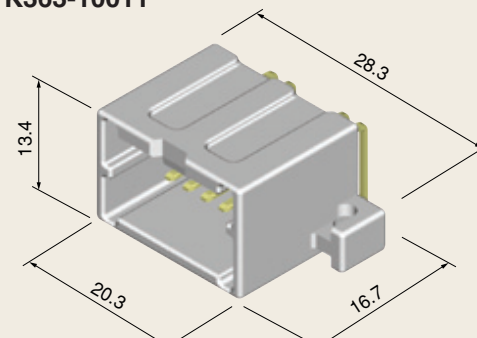
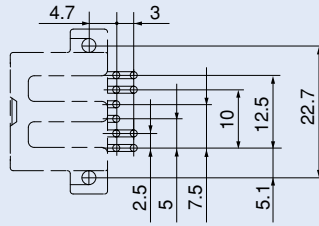
基板直付けタイプ Direct-on-board installation type

基板用コネクタ ON-BOARD CONNECTOR プリント基板穴位置 HOLE POSITION OF PRINT BOARD

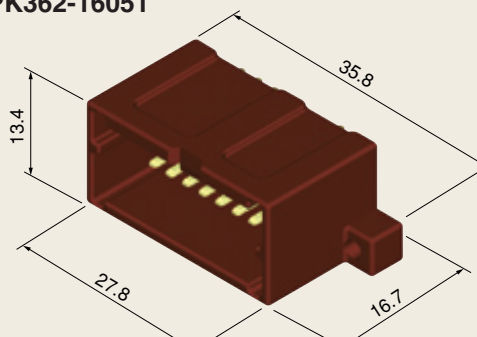
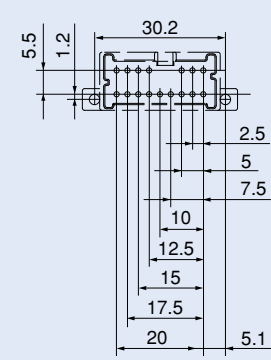
3P CC03V-W ASS'Y
PK362-03011

10P CC10H-W ASS'Y
PK363-10011

16P CC16V-BR ASS'Y
PK362-16051

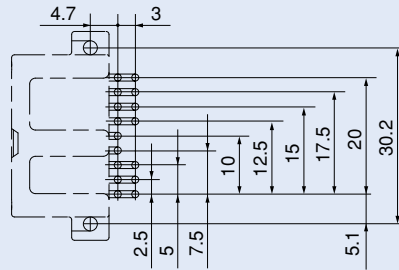
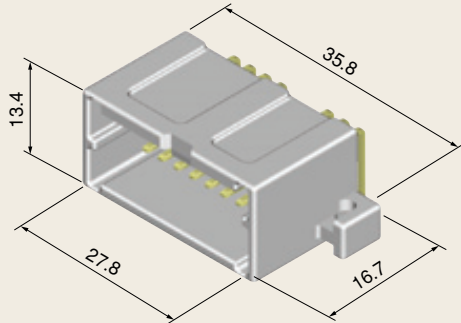
基板直付けタイプ Direct-on-board installation type

基板用コネクタ ON-BOARD CONNECTOR

プリント基板穴位置 HOLE POSITION OF PRINT BOARD

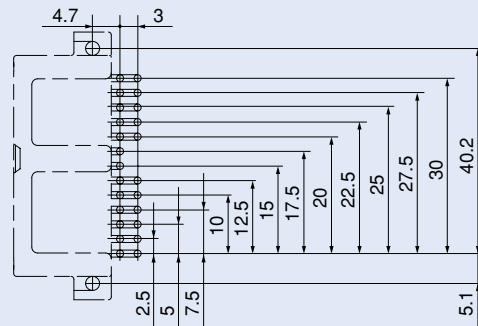
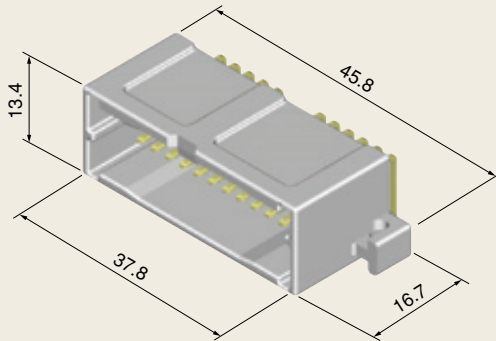
16P

CC16H-W ASS'Y
PK363-16011



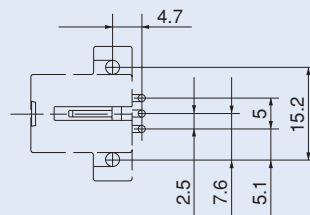
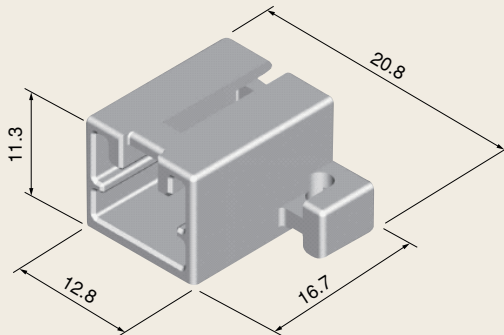
24P

CC24H-W ASS'Y
PK363-24011



3P

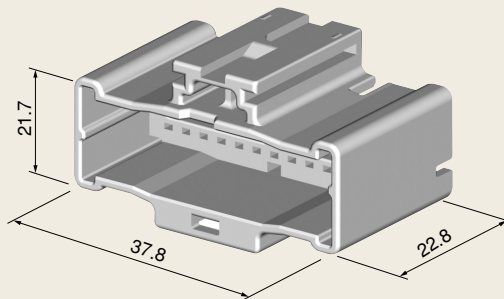
CC03H-W AY
R121285(PK363-03011)



オスハウジング MALE HOUSING

オスハウジング MALE HOUSING

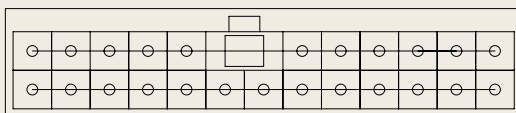
J/C J/C CC24P-W ASS'Y
PK670-24011



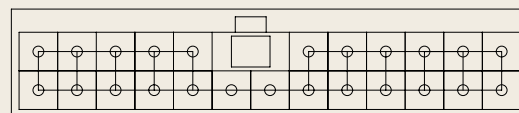
- ※ヒンジ部が仮に破損を生じても性能に差し支えありません。そのままお使いになれます。
- ※ジョイントパターンは、各種用意しております。パターンによって各部番設定しておりますので、詳しい設定は別途お問い合わせ下さい。
- ※Even if the hinge section is damaged, this will not hinder performance. The connector can still be used in such condition.
- ※Various types of joint patterns are available. Because part numbers are set-up according to the pattern, for details concerning set-up. Please inquire separately.

ジョイントパターン JOINT PATTERNS

J/C CC24P-W PK670-24011



J/C CC24P-GY PK670-24121



J/C CC24P-B PK670-24021

