

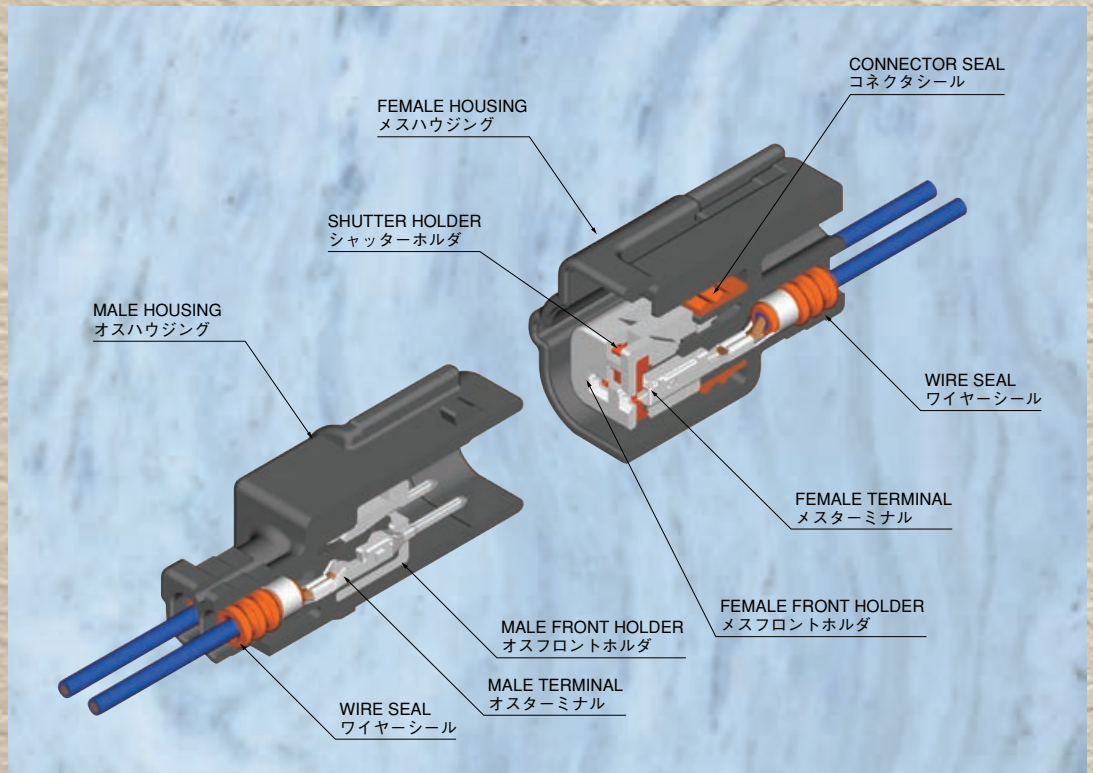
# HU

## High-performance Ultra Compact Sealed type



従来の防水コネクタと比べ、優れた防水性能を有し、特殊構造フロントホルダを採用した0.64mmタブサイズ（ピッチ3.0）の超小型防水コネクタです。

HU connector is a superior high performance very compact sealed connector with 0.64mm tab size terminals (3.0 pitch), adopting a special structure front holder.



# HU CONNECTOR

## High-performance Ultra Compact Sealed type

## 特長

HU型コネクタは、タブサイズ0.64mmの端子を採用した高性能な最小型防水コネクタです。

端子係止機構はTPA機構（Terminal Position Assurance）を採用し、端子が所定の位置に挿入されている事を確実に確認できる機構となっております。

接触機構には、ダブルカンチレバー機構（サポートバネ）を採用し、接触信頼性を向上しています。

また、プリセットタイプフロントホルダにシャッター機構を有し、コネクタ輸送時でのフロントホルダの誤装着防止及び、端子接点部への異物侵入を防ぎます。

## CHARACTERISTICS

HU connector is a superior high performance very compact sealed connector with 0.64mm tab size terminals.

TPA mechanism (Terminal Position Assurance) is adopted for a terminal holding mechanism, and the mechanism enables to check certainly that the terminal is inserted in a predetermined position.

A double cantilever type contact mechanism (support spring) is adopted as a contact mechanism, and it ensures the contact reliability.

Moreover, shutter mechanism in a preset type front holder prevents incorrect wearing of the front holder and foreign substance invasion into the point-of-contact part of a terminal.

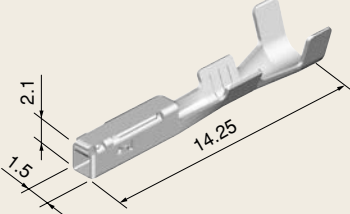
## 性能

- 1) 適用電線  
CAVS・CAVUS・AVSS 0.3~0.85mm<sup>2</sup>  
(A.W.G.#22~#18)
- 2)ハウジングロック強度  
98N以上
- 3) 許容電流  
3A(CAVS 0.5mm<sup>2</sup>・5P全極通電時)
- 4) 防水性  
98kPa以上

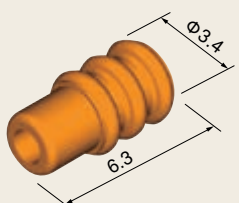
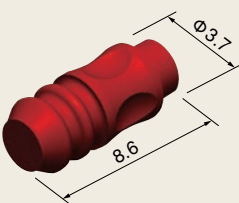
## SPECIFICATIONS

- 1) **Applicable wire types :**  
CAVS・CAVUS・AVSS 0.3~0.85mm<sup>2</sup>  
(A.W.G #22~#18)
- 2) **Housing lock strength :**  
At least 98N
- 3) **Permissible current :**  
3A (CAVS 0.5mm<sup>2</sup>,  
when 5/5 poles conducting)
- 4) **Sealed capability :**  
At least 98kPa internal and external pressure.

## メス端子 FEMALE TERMINAL

適用電線 WIRE SIZES	端子名称 TERMINAL NAME	形状 FORM	部品番号 PART No.
CAVS,CAVUS 0.3~0.5	HUF-0.3		MT095-65090

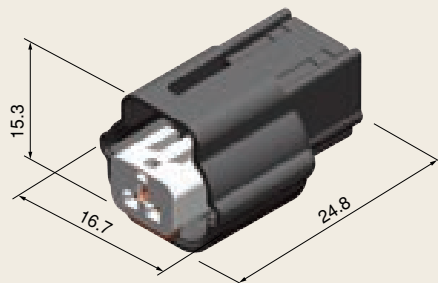
## ワイヤーシール&プラグピン WIRE SEAL & PLUG PIN

適用電線 WIRE SIZES	名称 NAME	形状 FORM	部品番号 PART No.
AVS 0.3 CAVS 0.3~0.85 CAVUS 0.85 AVSS 0.3~0.85	W/S HU-OR-1.1S		RS040-01000
—	PG/P UW-V		RP050-03000

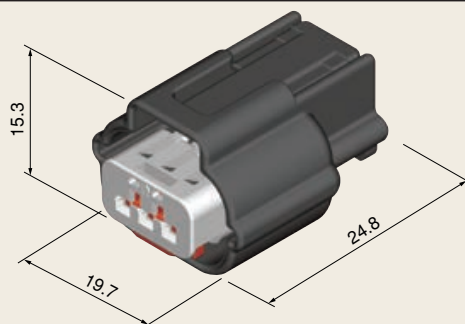
## メスハウジング FEMALE HOUSING

## メスハウジング FEMALE HOUSING

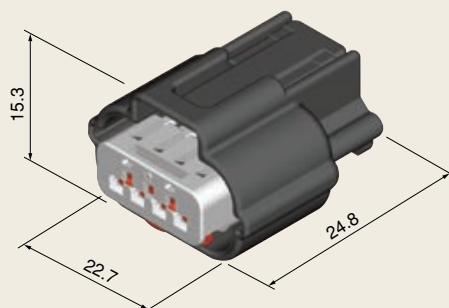
2P

HU02F-B SA'Y  
PK605-02027

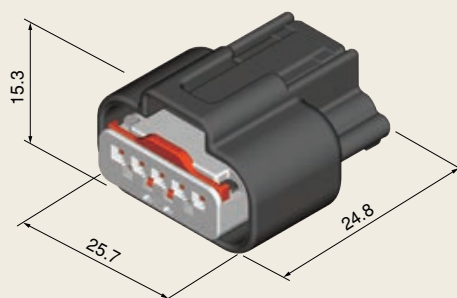
3P

HU03F-B SA'Y  
PK605-03027

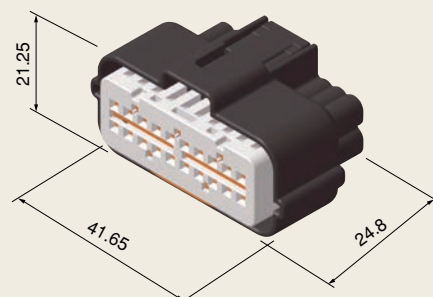
4P

HU04F-B SA'Y  
PK605-04027

5P

HU05F-B SA'Y  
PK605-05027

20P

HU20F-B SA'Y  
W121153  
(PK605-20027)

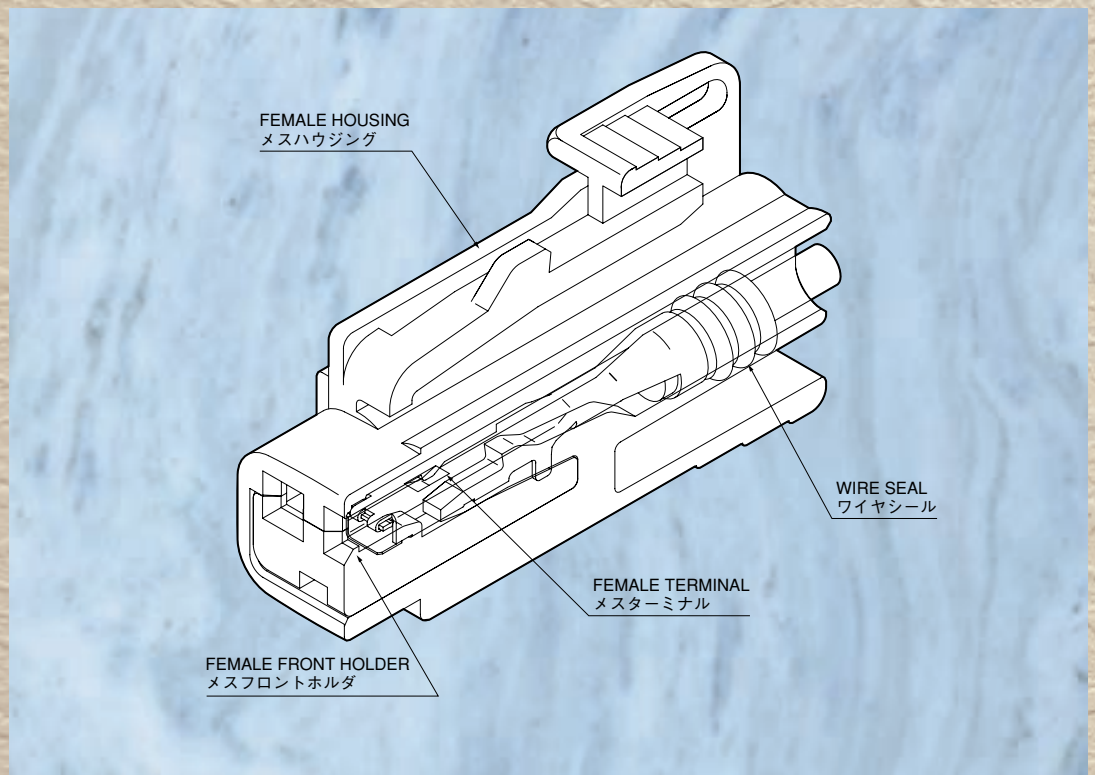
# UW

## Ultra Compact Waterproof type



従来の防水コネクタと比べ、優れた防水性能を有し、1.0mmタブサイズ（ピッチ3.3）の超小型防水コネクタです。

UW connector is a very compact sealed connector with 1.0mm tab size terminals (3.3 pitch), offering excellent sealed performance.



# UW CONNECTOR

## Ultra Compact Waterproof type

## 特長

UW型コネクタは、タブサイズ1.0mmの端子を採用した高性能な超小型防水コネクタです。

最大極数8を有し、ハウジングロック機構にはクリックロックを採用した事によりコネクタの嵌合性を向上させています。また、特殊二重係止機構（フロントホルダ方式）を採用する事により端子の不完全挿入防止と接続の信頼性、作業性を一段と向上させ、端子保持力の向上を目的とした別部材挿入の構造です。

接触構造は信頼性の高いブリッジ（二点支持）機構を採用し、各極間には独立型のシール構造を採用する事により優れた気密性を実現しています。

## CHARACTERISTICS

UW connector is a superior high performance very compact sealed connector with 1.0mm tab size terminals.

The series has up to maximum 8 poles. "Click-lock" housing lock mechanism improves the fitting of a connector.

Adopting special dual-lock holding mechanism (front holder system) prevents terminal imperfect insertion and improves connection reliability.

Employment of the additional devices improves terminal retention strength.

An independent seal structure for each pole provides excellent airtightness.

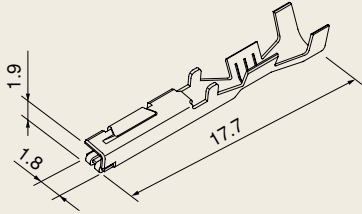
## 性能

- 1) 適用電線  
CAVS・AVSS 0.3~0.5mm<sup>2</sup>  
(A.W.G.#22~#20)
- 2) ハウジングロック強度  
98N以上
- 3) 許容電流  
5.5A (CAVS 0.5mm<sup>2</sup>・4/8P通電時)
- 4) 防水性  
98kPa以上

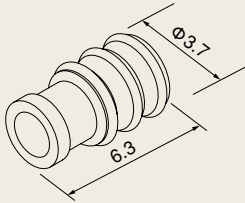
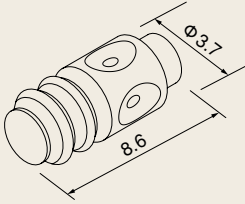
## SPECIFICATIONS

- 1) Applicable wire types :  
CAVS・AVSS 0.3~0.5mm<sup>2</sup>  
(A.W.G #22~#20)
- 2) Housing lock strength :  
At least 98N
- 3) Permissible current :  
5.5A (CAVS 0.5mm<sup>2</sup>,  
when 4/8 poles conducting)
- 4) Sealed capability :  
At least 98kPa internal and external pressure.

# メス端子 FEMALE TERMINAL

適用電線 WIRE SIZES	端子名称 TERMINAL NAME	形状 FORM	部品番号 PART No.
CAVS, AVSS 0.3~0.5	UWF-0.3		MT395-02090

# ワイヤーシール&プラグピン WIRE SEAL & PLUG PIN

適用電線 WIRE SIZES	名称 NAME	形状 FORM	部品番号 PART No.
CAVS, AVSS 0.3~0.5	W/S UW-YG-1.1S		RP050-01000
—	PG/P UW-V		RP050-03000

## メスハウジング FEMALE HOUSING

メスハウジング FEMALE HOUSING		リテーナー RETAINER	
<b>2P</b>	UW02F-B PK315-02020		F/H UW02F-OR PK335-02900
<b>8P</b>	UW08F-B SA'Y PK315-08027		F/H UW08F-SB PK335-08840



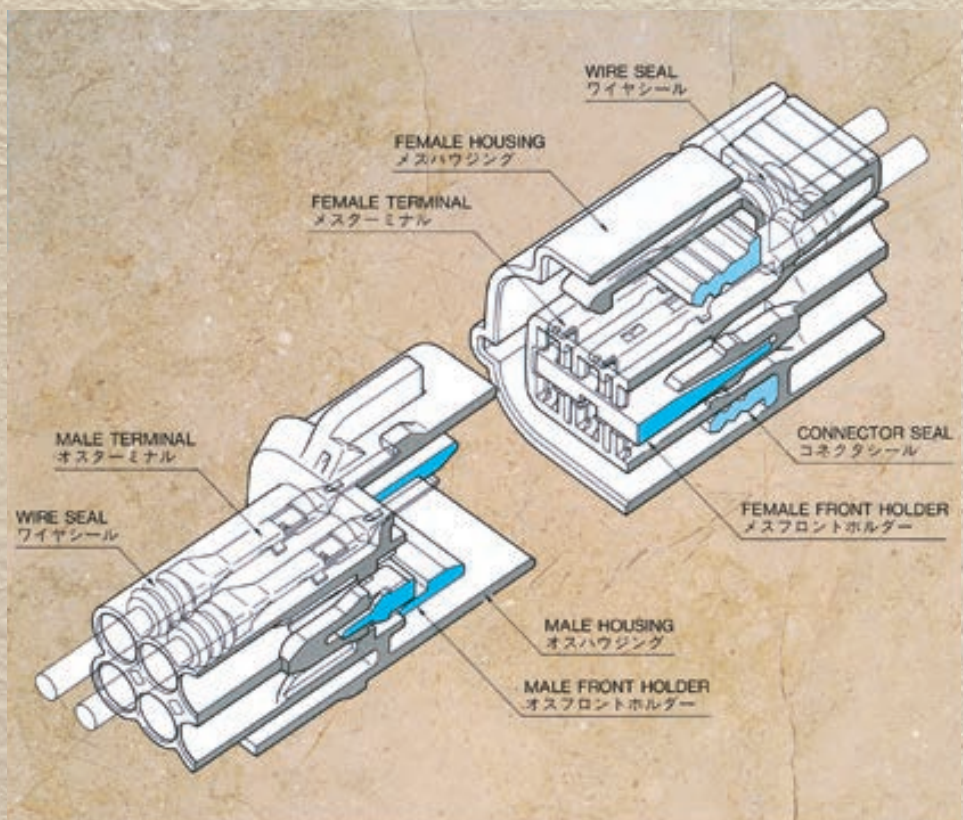
# DEW

## Diminutive Electric Waterproof type



従来の防水コネクタに比べ、優れた防水性能を有し、特殊二重係止機構を採用した1.2mmタブサイズ（ピッチ：4.5）の超小型多極防水コネクタです。

Improving on conventional sealed connectors, the DEW connector is a very compact 1.2mm tab size (4.5mm pitch), multi-polar, sealed connector adopting a special dual-lock holding mechanism and offering excellent sealed performance.



## 特長

DEWコネクタは、タブサイズ1.2mmの端子を採用した『超小型多極防水』コネクタです。最大極数10を有し、ハウジングロック機構には、音出し機構により嵌合確認が容易なクリックロックを採用した事によりコネクタの嵌合性を向上させています。また、特殊二重係止機構（フロントホルダ方式）を採用する事により端子の不完全挿入防止と、接続の信頼性、作業性を一段と向上させ、端子保持力の向上を目的とした別部材挿入の構造です。接触構造は信頼性の高いブリッジ（二点支持）機構を採用し、各極間には、独立型のシール構造を採用することにより優れた気密性を実現しています。

## CHARACTERISTICS

The DEW connector is a **very compact multipolar sealed connector** with 1.2mm tab size terminals. The Largest connector is a 10 pole type. A “click-lock” housing lock mechanism provides improved verification of connector mating. A special dual-lock holding mechanism (front holder system) greatly improves connection reliability and workability and eliminates incomplete terminal insertion. Additional devices are employed for added terminal retention strength. A bridge type contact mechanism (two point support) for high reliability, and an independent seal structure for each pole provides excellent air-tight integrity.

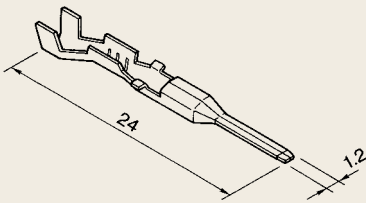
## 性能

- 1) 適用電線  
AV 0.3~0.85mm<sup>2</sup> (A.W.G.#18~22)  
AVS, CAVS, AVSS 0.3~1.25mm<sup>2</sup>  
(A.W.G.#16~22)
- 2) ハウジングロック強度  
98 N以上
- 3) 許容電流  
5.5 A (AVS0.5mm<sup>2</sup>, 5/10極通電時)
- 4) 防水性  
内・外圧 49kPa以上

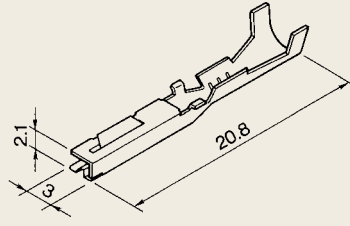
## SPECIFICATIONS

- 1) Applicable wire types :  
AV 0.3~0.85mm<sup>2</sup> (A.W.G.#18~22)  
AVS, CAVS, AVSS 0.3 ~1.25mm<sup>2</sup>  
(A.W.G.#16~22)
- 2) Housing lock strength :  
At least 98N
- 3) Permissible current :  
5.5A (AVS 0.5mm<sup>2</sup>, when  
5/10 poles conducting)
- 4) Sealed capability :  
At least 49kPa  
internal and external pressure.

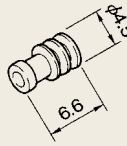
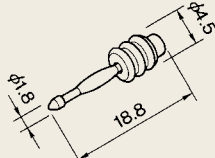
## オス端子 MALE TERMINAL

適用電線 WIRE SIZES	端子名称 TERMINAL NAME	形状 FORM	部品番号 PART No.
AV, AVS 0.3 CAVS, AVSS, AVSSX AVX, AEX 0.3	DEWHM-0.2		MT091-98080
AVS, CAVS, AVSS, AVSSX 0.5~1.25 AV, AVX, AEX 0.5~0.85	DEWHM-0.5		MT091-98880
AV, AVS 0.3 CAVS, AVSS, AVSSX AVX, AEX 0.3	DEWHM-0.2-AU		MT091-98060
AVS, CAVS, AVSS, AVSSX 0.5~1.25 AV, AVX, AEX 0.5~0.85	DEWHM-0.5-AU		MT091-98860

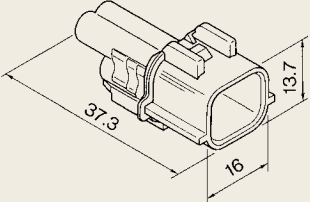
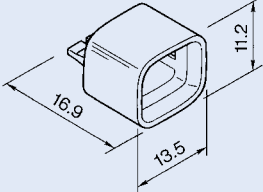
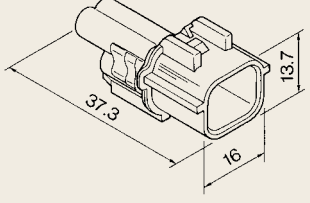
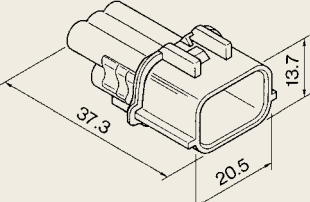
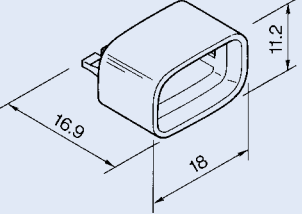
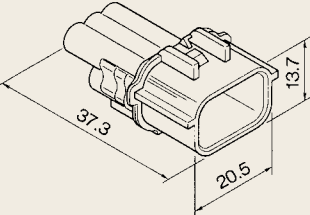
## メス端子 FEMALE TERMINAL

適用電線 WIRE SIZES	端子名称 TERMINAL NAME	形状 FORM	部品番号 PART No.
AV, AVS 0.3 CAVS, AVSS, AVSSX AVX, AEX 0.3	DEWHF-0.2		MT095-98080
AVS, CAVS, AVSS, AVSSX 0.5~1.25 AV, AVX, AEX 0.5~0.85	DEWHF-0.5		MT095-98880
AV, AVS 0.3 CAVS, AVSS, AVSSX AVX, AEX 0.3	DEWHF-0.2-AU		MT095-98060
AVS, CAVS, AVSS, AVSSX 0.5~1.25 AV, AVX, AEX 0.5~0.85	DEWHF-0.5-AU		MT095-98860

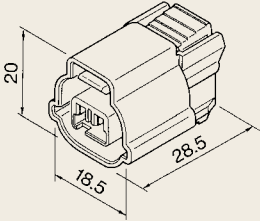
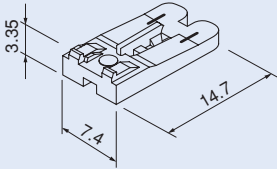
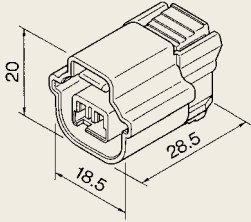
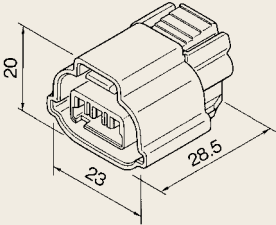
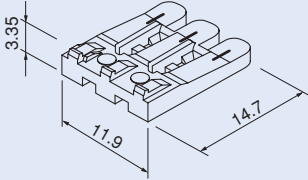
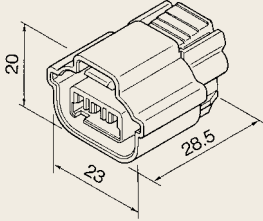
## ワイヤシール&amp;プラグピン WIRE SEAL &amp; PLUG PIN

適用電線 WIRE SIZES	名称 NAME	形状 FORM	部品番号 PART No.
AV, AVS 0.3 CAVS, AVS, AVSSX 0.3~0.85	W/S DEW-RB-1.4S		RS680-01000
AV 0.5 AVS, AVX, AEX 0.5~0.85 CAVS, AVSS, AVSSX 1.25	W/S DEW-DBR-1.9S		RS680-02000
AVS 1.25 AV 0.85	W/S DEW-B-2.3S		RS680-03000
—	DEW PLUG PIN Ass'y		PZ001-15024

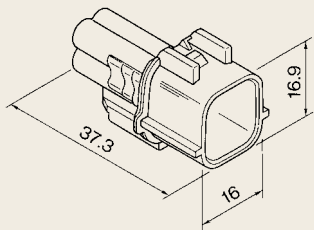
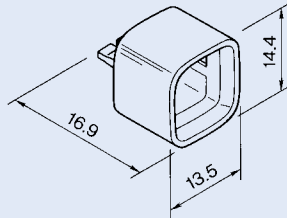
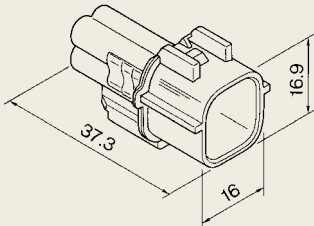
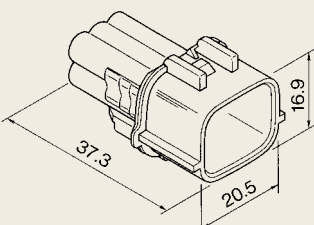
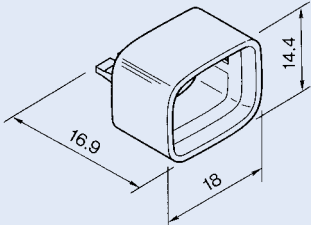
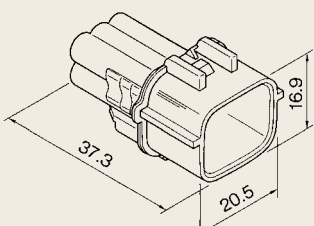
# オスハウジング MALE HOUSING

オスハウジング MALE HOUSING		リテーナー RETAINER
2P	DEW02M-B PB531-02020 	F/H DEW02M-OR PB541-02900 
	DEW02M-GY PB531-02120 	
3P	DEW03M-B PB531-03020 	F/H DEW03M-MB PB541-03240 
	DEW03M-GY PB531-03120 	

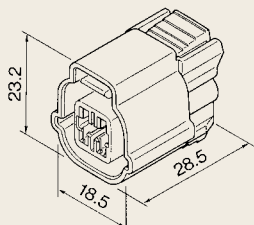
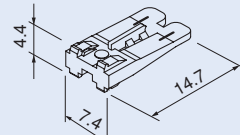
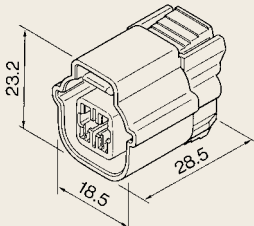
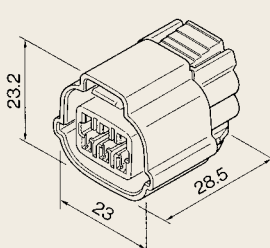
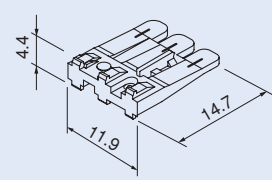
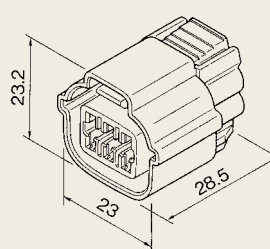
# メスハウジング FEMALE HOUSING

メスハウジング FEMALE HOUSING		リテーナー RETAINER
<b>2P</b>	<b>DEW02F-B SA'Y</b> <b>PB535-02027</b> 	<b>F/H DEW02F-LG</b> <b>PB547-02880</b> 
	<b>DEW02F-GY SA'Y</b> <b>PB535-02127</b> 	
<b>3P</b>	<b>DEW03F-B SA'Y</b> <b>PB535-03027</b> 	<b>F/H DEW03F-SB</b> <b>PB547-03840</b> 
	<b>DEW03F-GY SA'Y</b> <b>PB535-03127</b> 	

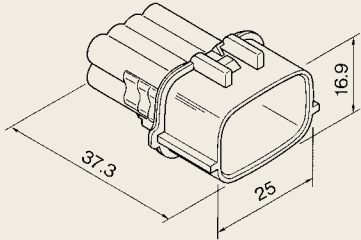
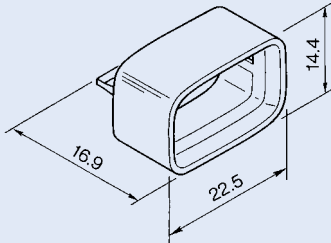
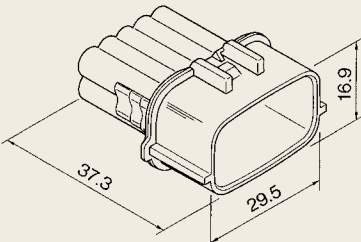
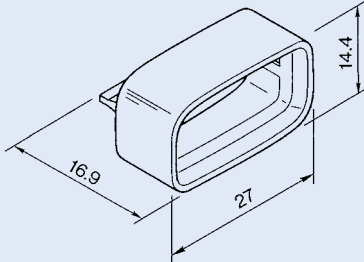
# オスハウジング MALE HOUSING

オスハウジング MALE HOUSING		リテーナー RETAINER
4P	DEW04M-B PB531-04020 	F/H DEW04M-OR PB541-04900 
	DEW04M-GY PB531-04120 	
6P	DEW06M-B PB531-06020 	F/H DEW06M-MB PB541-06240 
	DEW06M-GY PB531-06120 	

# メスハウジング FEMALE HOUSING

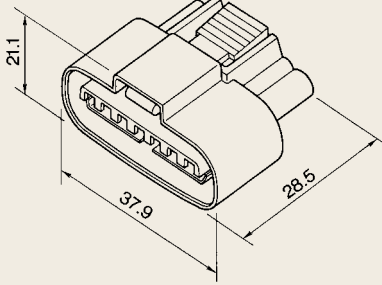
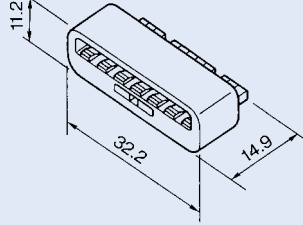
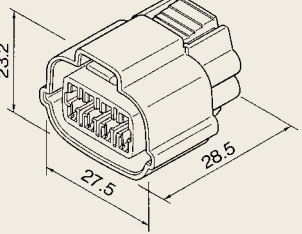
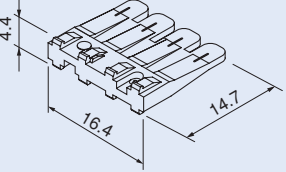
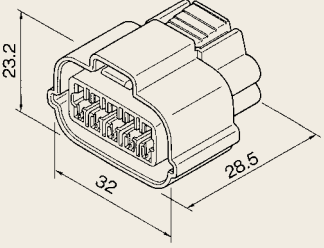
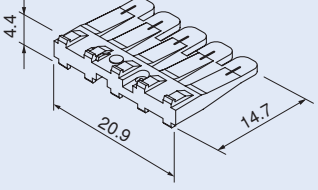
メスハウジング FEMALE HOUSING		リテーナー RETAINER
4P	DEW04F-B SA'Y PB535-04027 	F/H DEW04F-SB PB547-04840 
	DEW04F-GY SA'Y PB535-04127 	
6P	DEW06F-B SA'Y PB535-06027 	F/H DEW06F-LG PB547-06880 
	DEW06F-GY SA'Y PB535-06127 	

# オスハウジング MALE HOUSING

オスハウジング MALE HOUSING		リテーナー RETAINER	
<b>8P</b>	DEW08M-B PB531-08020 	F/H DEW08M-OR PB541-08900 	
<b>10P</b>	DEW10M-B PB531-10020 	F/H DEW10M-MB PB541-10240 	



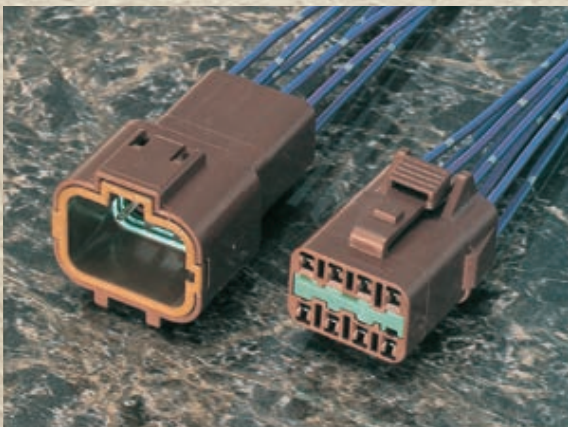
# メスハウジング FEMALE HOUSING

メスハウジング FEMALE HOUSING		リテーナー RETAINER	
<b>7P</b>	<b>DEW07AF-B SA'Y</b> <b>PB536-07027</b> 	<b>F/H DEW07AF-SB</b> <b>PB546-07840</b>	
<b>8P</b>	<b>DEW08F-B SA'Y</b> <b>PB535-08027</b> 	<b>F/H DEW08F-SB</b> <b>PB547-08840</b>	
<b>10P</b>	<b>DEW10F-B SA'Y</b> <b>PB535-10027</b> 	<b>F/H DEW10F-LG</b> <b>PB547-10880</b>	



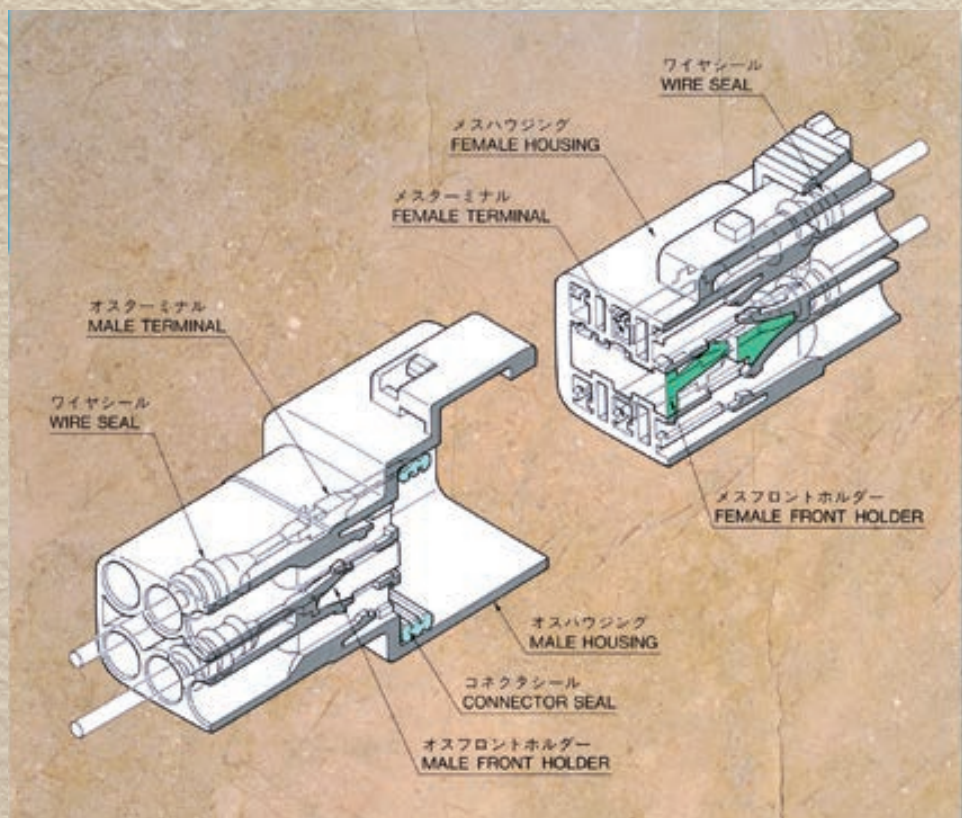
# 62-Z

## 62-Z type



従来の防水コネクタに比べ、優れた防水性能を有し、特殊二重係止機構を採用した1.5mmタブサイズ（ピッチ：5.1）の高性能小型多極防水コネクタです。

Compared to conventional sealed connectors, we provide 1.5mm tab size (pitch: 5.1), high performance, small, multi-pole sealed connector.



# 62-Z CONNECTOR

62-Z type

## 特長

62-Zコネクタは、タブサイズ1.5mmの端子を採用した『高性能超小型多極防水』コネクタです。

最大極数8を有し、ハウジングロック機構には、不完全挿入を防止するため慣性ロック構造を採用し、二重係止には、特殊二重係止（フロントホルダ方式）機構を採用する事により、端子の不完全挿入防止と接続の信頼性、作業性を一段と向上させ、各極間には、独立型のシール構造を採用することにより優れた気密性を有したコネクタです。

## CHARACTERISTICS

62-Z connector is a **high performance super-small multi-pole sealed connector** adopting tab size 1.5mm terminals.

It has maximum 8 poles and an inertia housing lock system free from incomplete terminal insertion. Adopting the special double lock system (front holder method), it greatly improves prevention of incomplete terminal insertion, connection reliability and workability. This connector provides superior airtight integrity by adopting an independent seal structure between each pole.

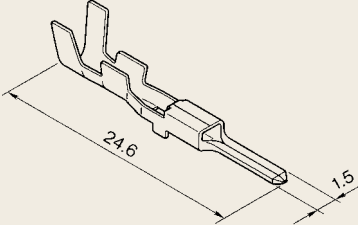
## 性能

- 1) 適用電線  
AVS 0.3~0.85mm<sup>2</sup> (A.W.G.#18~22)
- 2) ハウジングロック強度  
98 N以上
- 3) 許容電流  
6 A (AVS0.5mm<sup>2</sup>, 4/8極通電時)
- 4) 電圧降下  
初期 5mV/A以下  
耐久後 10mV/A以下
- 5) 耐電圧  
AC 1,000V/分
- 6) 防水性  
内・外圧 98kPa以上

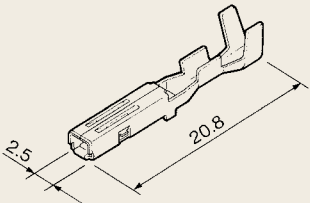
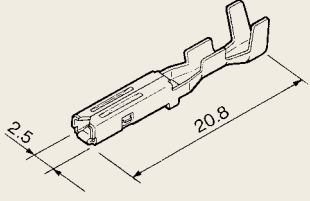
## SPECIFICATIONS

- 1) **Applicable wire types :**  
AVS, CAVS 0.3~0.85mm<sup>2</sup> (A.W.G.#18~22)
- 2) **Housing lock strength :**  
more than 98N
- 3) **Permissible current :**  
6A (AVS 0.5mm<sup>2</sup>, flowing to 4/8 poles )
- 4) **Voltage Drop :**  
initial : 5mV/A (max.)  
after durability :10mV/A (max.)
- 5) **Withstand Voltage :**  
AC 1,000V/min.
- 6) **Sealed capability :**  
At least 98kPa  
internal and external pressure.

## オス端子 MALE TERMINAL

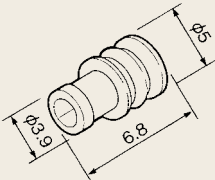
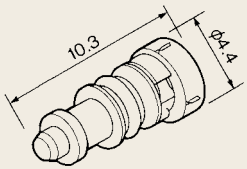
適用電線 WIRE SIZES	端子名称 TERMINAL NAME	形状 FORM	部品番号 PART No.
AVS 0.3 AV, CAVS 0.3	ZM-0.2		MT091-33030
AVS, CAVS 0.5~0.85 AV 0.5	ZM-0.5		MT091-33830
AVS 0.3 AV, CAVS 0.3	ZM-0.2-AU		MT091-33060
AVS, CAVS 0.5~0.85 AV 0.5	ZM-0.5-AU		MT091-33860

## メス端子 FEMALE TERMINAL

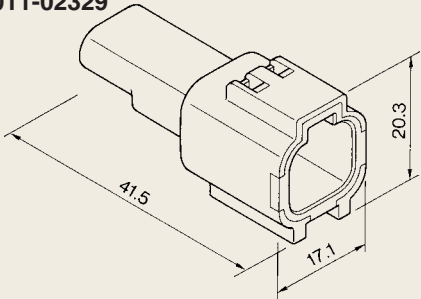
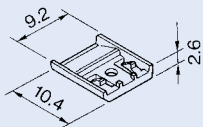
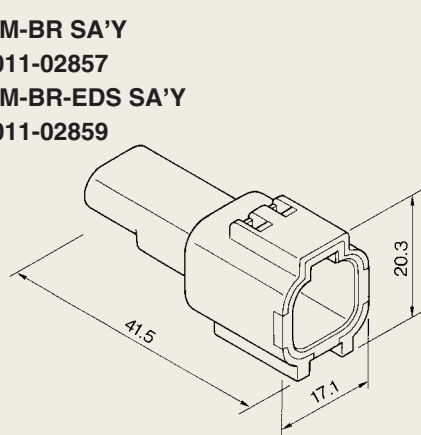
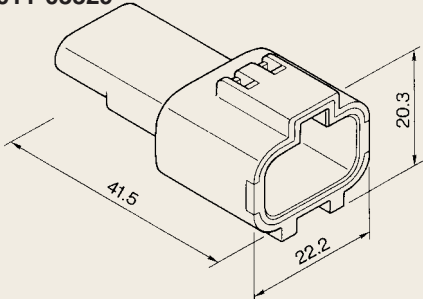
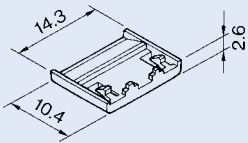
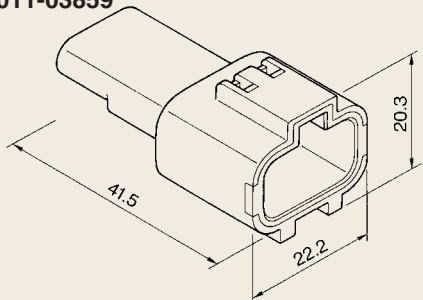
適用電線 WIRE SIZES	端子名称 TERMINAL NAME	形状 FORM	部品番号 PART No.
AVS 0.3 AV, CAVS 0.3	※ ZF-0.2 (ZF-0.2-H)		※ MT095-33080
AVS, CAVS 0.5~0.85 AV 0.5	※ ZF-0.5 (ZF-0.5-H)		※ MT095-33880
AVS 0.3 AV, CAVS 0.3	ZF-0.2-AU		MT095-33060
AVS, CAVS 0.5~0.85 AV 0.5	ZF-0.5-AU		MT095-33860

※カッコ内はヘビー仕様

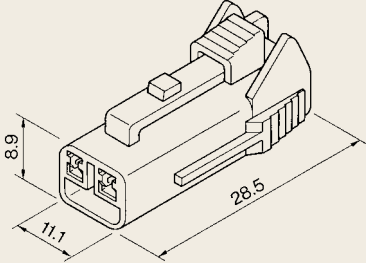
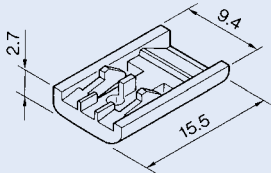
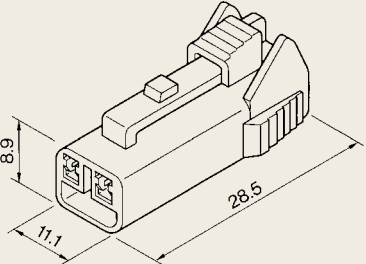
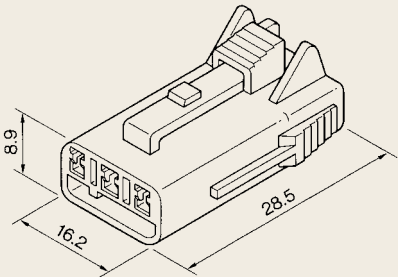
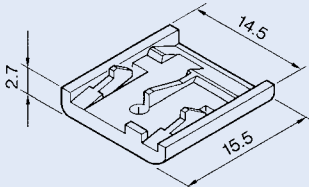
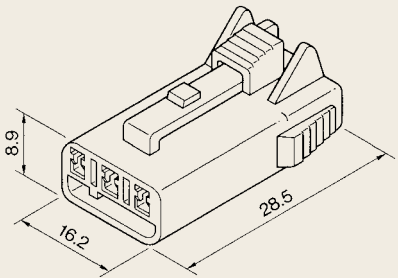
## ワイヤシール&amp;Zシールドピン WIRE SEAL &amp; Z SEALED PIN

適用電線 WIRE SIZES	名称 NAME	形状 FORM	部品番号 PART No.
AVS 0.3 AV 0.3 CAVS 0.3~0.5	W/S Z-SB-0.2		RS300-01000
AVS 0.5~0.85 AV 0.5 CAVS 0.85	W/S Z-LG-0.5		RS300-02000
—	Z SEALED PIN		PZ001-07021

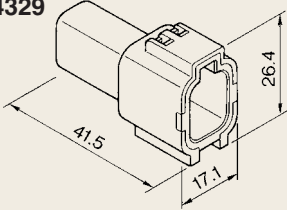
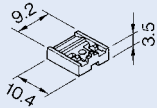
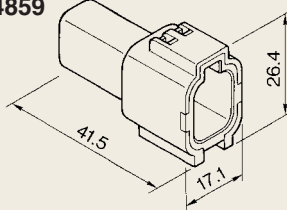
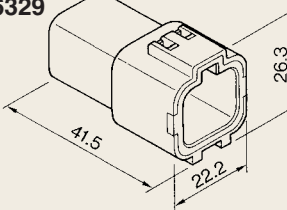
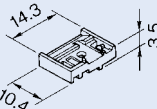
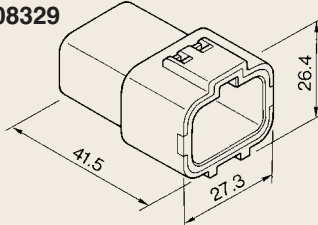
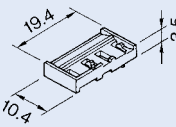
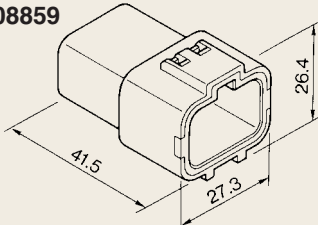
## オスハウジング MALE HOUSING

オスハウジング MALE HOUSING		リテーナー RETAINER	
2P	Z02M-GY SA'Y PB011-02327 Z02M-GY-EDS SA'Y PB011-02329	BZ02M-W PB021-02010	
			
Z02M-BR SA'Y PB011-02857 Z02M-BR-EDS SA'Y PB011-02859			
Z03M-GY SA'Y PB011-03327 Z03M-GY-EDS SA'Y PB011-03329	BZ03M-W PB021-03010		
			
Z03M-BR SA'Y PB011-03857 Z03M-BR-EDS SA'Y PB011-03859			

# メスハウジング FEMALE HOUSING

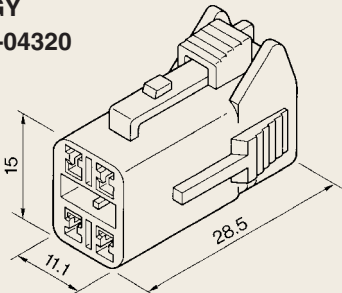
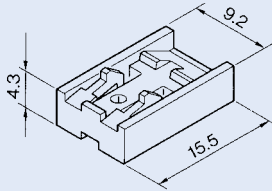
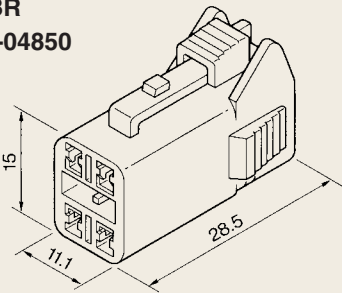
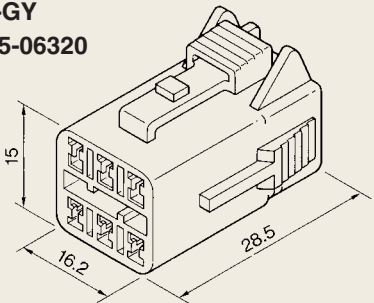
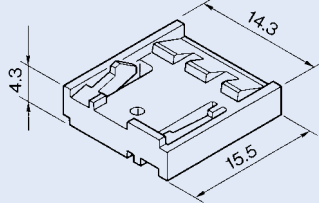
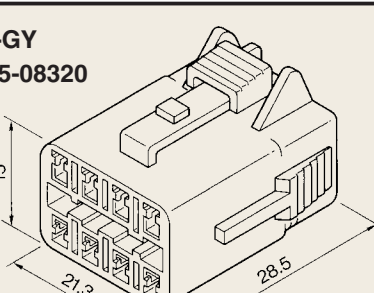
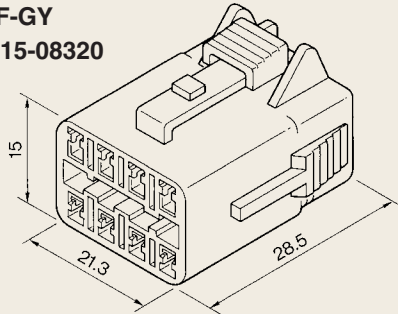
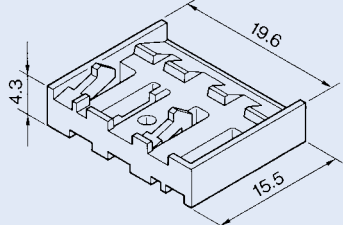
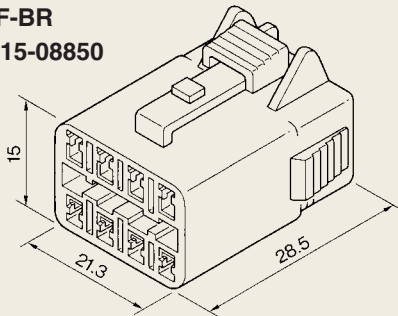
メスハウジング FEMALE HOUSING		リテーナー RETAINER
2P	<b>ZO2F-GY</b> <b>PB015-02320</b> 	<b>BZ02F-LG</b> <b>PB025-02880</b> 
	<b>ZO2F-BR</b> <b>PB015-02850</b> 	
3P	<b>ZO3F-GY</b> <b>PB015-03320</b> 	<b>BZ03F-LG</b> <b>PB025-03880</b> 
	<b>ZO3F-BR</b> <b>PB015-03850</b> 	

## オスハウジング MALE HOUSING

オスハウジング MALE HOUSING		リテーナー RETAINER
4P	Z04M-GY Ass'y PB011-04327 Z04M-GY-EDS Ass'y PB011-04329 	BZ04M-GY PB021-04120 
	Z04M-BR Ass'y PB011-04857 Z04M-BR-EDS Ass'y PB011-04859 	
6P	Z06M-GY Ass'y PB011-06327 Z06M-GY-EDS Ass'y PB011-06329 	BZ06M-Y PB021-06870 
8P	Z08M-GY Ass'y PB011-08327 Z08M-GY-EDS Ass'y PB011-08329 	BZ08M-W PB021-08010 
	Z08M-BR Ass'y PB011-08857 Z08M-BR-EDS Ass'y PB011-08859 	



# メスハウジング FEMALE HOUSING

メスハウジング FEMALE HOUSING		リテーナー RETAINER
<b>4P</b>	<b>Z04F-GY</b> <b>PB015-04320</b> 	<b>BZ04F-OR</b> <b>PB025-04900</b> 
	<b>Z04F-BR</b> <b>PB015-04850</b> 	
<b>6P</b>	<b>Z06F-GY</b> <b>PB015-06320</b> 	<b>BZ06F-OR</b> <b>PB025-06900</b> 
	<b>Z06F-BR</b> <b>PB015-06850</b> 	
<b>8P</b>	<b>Z08F-GY</b> <b>PB015-08320</b> 	<b>BZ08F-LG</b> <b>PB025-08880</b> 
	<b>Z08F-BR</b> <b>PB015-08850</b> 	



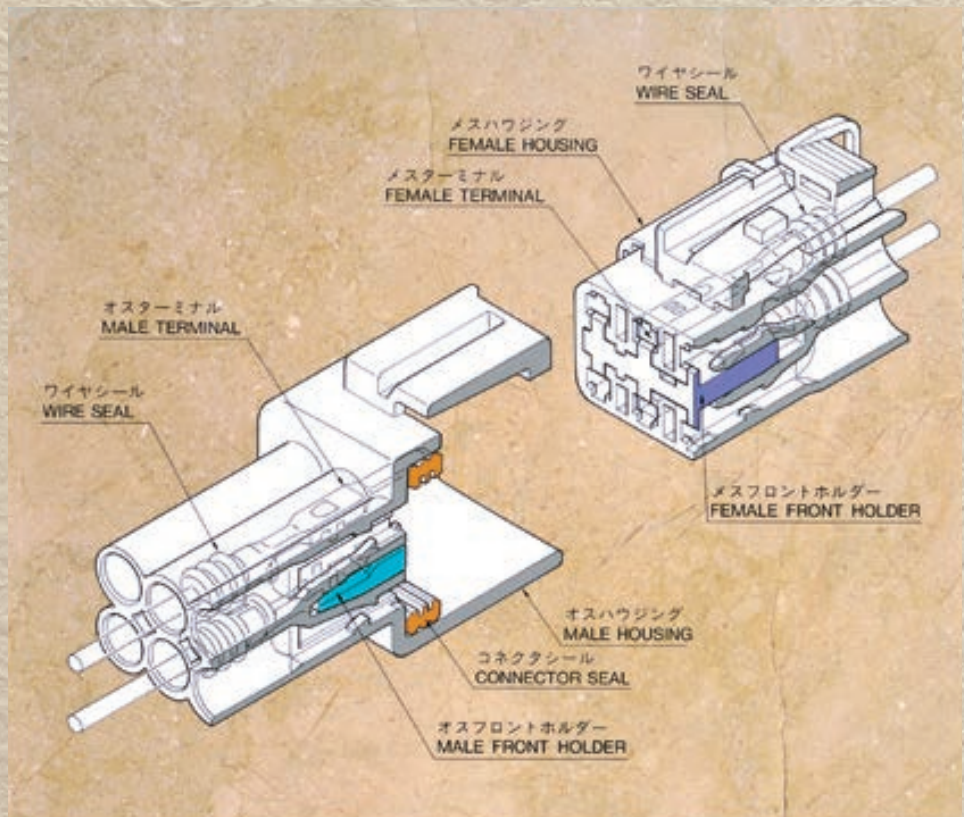
# RS

## Rustproof Standard type



従来の防水コネクタに比べ、優れた防水性能を有し、導電率の非常に良い高信頼性端子を採用した2.3mmタブサイズ（ピッチ：5.6）の小型多極防水コネクタです。

We offer a 2.3mm tab size (pitch: 5.6) small multi pole sealed connector that employs a highly reliable terminal capable of ensuring extremely good electrical energy transmission and superior waterproof performance when compared to conventional sealed connectors.



# RS CONNECTOR

## Rustproof Standard type

## 特長

RSコネクタは、タブサイズ2.3mmの導電率の高い高信頼性端子を採用した『小型多極防水』コネクタです。

最大極数8を有し、ハウジングロック機構には、不完全挿入のない慣性ロック構造を採用し、二重係止には、特殊二重係止（フロントホルダ方式）機構を採用する事により、端子の不完全挿入防止と接続の信頼性、作業性を一段と向上させ、各極間には、独立型のシール構造を採用することにより優れた気密性を有したコネクタです。

## CHARACTERISTICS

The RS connector is a **small multi pole sealed connector** that employs a 2.3mm tab size high reliability terminal with superior electrical energy transmission characteristics.

The connector can accommodate up to a maximum of 8 poles and an inertia lock structure has been adopted to prevent incomplete insertion. Moreover,

employment of the special double lock (front holding) mechanism also prevents incomplete insertion of terminals and boosts the reliability and operability of the connection. The independent sealed structure between the poles ensures superior airtight characteristics.

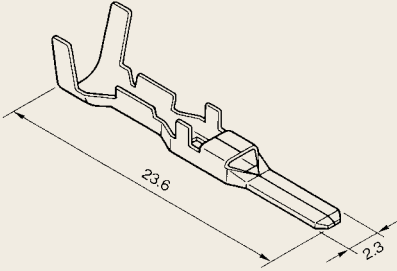
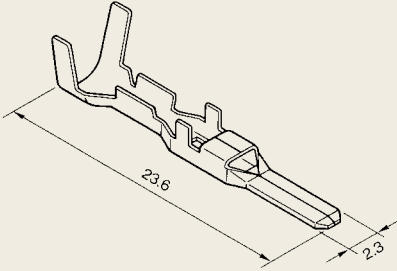
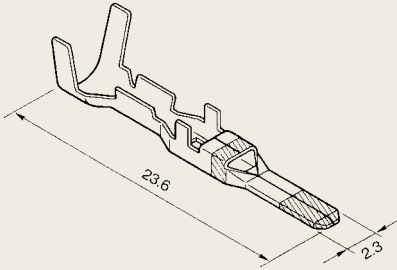
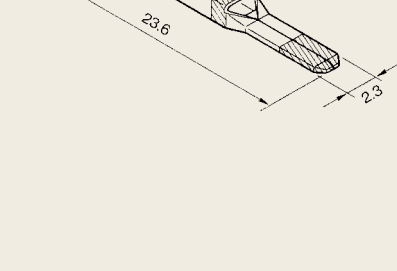
## 性能

- 1) 適用電線  
AVS 0.3~2mm<sup>2</sup> (A.W.G.#14~22)  
AV, CAVS, CAVUS 0.3~1.25mm<sup>2</sup>  
(A.W.G.#16~22)
- 2) ハウジングロック強度  
98 N以上
- 3) 許容電流  
10 A (CAVS1.25mm<sup>2</sup>, 4/8極通電時)
- 4) 電圧降下  
初期 3mV/A以下  
耐久後 6mV/A以下
- 5) 耐電圧  
AC 1,000V/分
- 6) 防水性  
内・外圧 98kPa以上

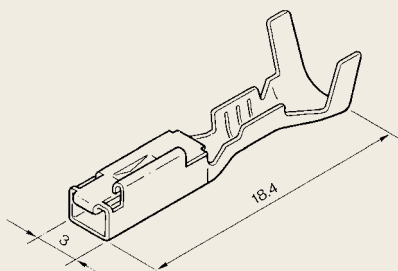
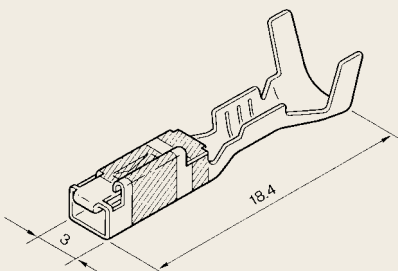
## SPECIFICATIONS

- 1) **Applicable wire types :**  
AVS 0.3~2mm<sup>2</sup> (A.W.G.#14~22)  
AV, CAVS, CAVUS 0.3~1.25mm<sup>2</sup>  
(A.W.G.#16~22)
- 2) **Housing lock strength :**  
more than 98N
- 3) **Permissible current :**  
10A (AVS 1.25mm<sup>2</sup>, flowing to 4/8 poles)
- 4) **Voltage Drop :**  
initial : 3mV/A (max.)  
after durability : 6mV/A (max.)
- 5) **Withstand Voltage :**  
AC 1,000V/min.
- 6) **Sealed capability :**  
At least 98kPa  
internal and external pressure.

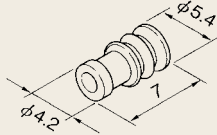
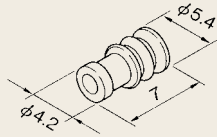
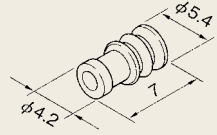
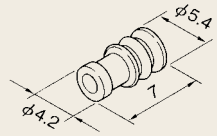
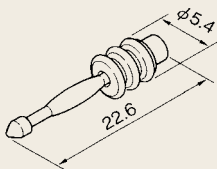
## オス端子 MALE TERMINAL

適用電線 WIRE SIZES	端子名称 TERMINAL NAME	形状 FORM	部品番号 PART No.
AV, AVS, CAVS CAVUS, 0.3~0.5	RSHM-0.3		MT091-76050
AVS 0.85~2 AV, CAVS, CAVUS 0.85~1.25	RSHM-S		MT091-76250
AV, AVS, CAVS CAVUS, 0.3~0.5	RSHM-0.3-AU		MT091-76060
AVS 0.85~2 AV, CAVS, CAVUS 0.85~1.25	RSHM-S-AU		MT091-76260

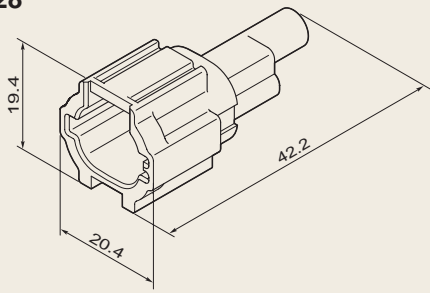
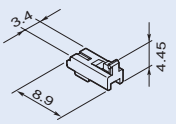
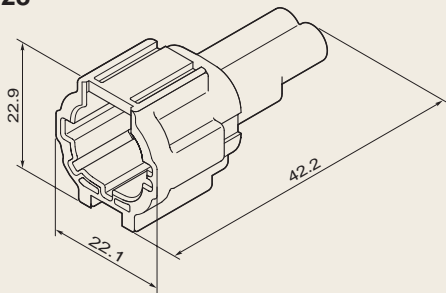
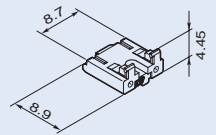
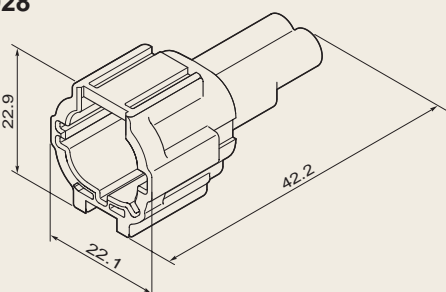
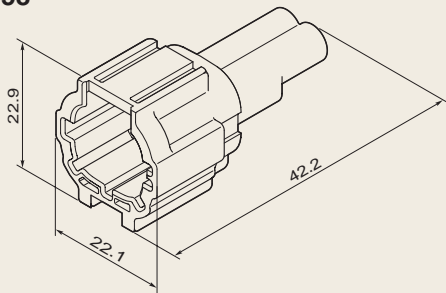
## メス端子 FEMALE TERMINAL

適用電線 WIRE SIZES	端子名称 TERMINAL NAME	形 状 FORM	部品番号 PART No.
AV, AVS, CAVS CAVUS, 0.3~0.5	RSHF-0.3		MT095-76050
AVS 0.85~2 AV, CAVS, CAVUS 0.85~1.25	RSHF-S		MT095-76250
AV, AVS, CAVS CAVUS, 0.3~0.5	RSHF-0.3-AU		MT095-76060
AVS 0.85~2 AV, CAVS, CAVUS 0.85~1.25	RSHF-S-AU		MT095-76260

# ワイヤシール&プラグピン WIRE SEAL & PLUG PIN

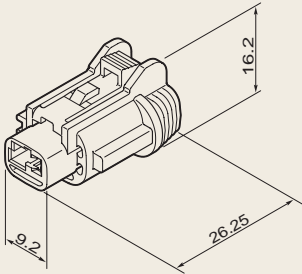
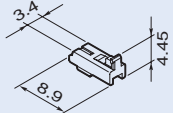
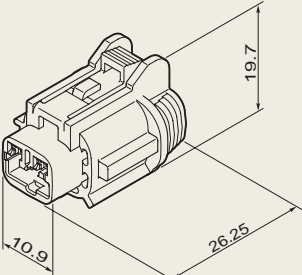
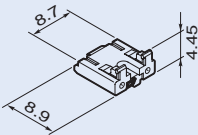
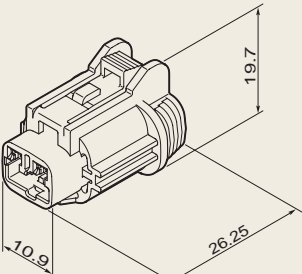
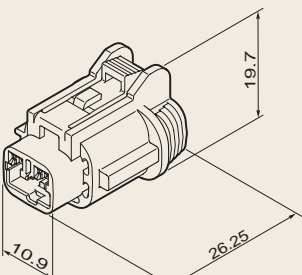
適用電線 WIRE SIZES	名称 NAME	形状 FORM	部品番号 PART No.
CAVS 0.3 CAVUS 0.3~0.5 AVSS 0.3	W/S RS-OR-1.0S		RS610-01100
AV 0.3 AVS 0.3 CAVS 0.5~0.85 CAVUS 0.85~1.25 AVSS 0.5~0.85	W/S RS-MB-1.5S		RS610-02100
AV 0.5~0.85 AVf 0.5~0.75 AVS 0.5~0.85 CAVS 1.25 AVSS 1.25	W/S RS-PU-2.0S		RS610-03100
AV 1.25 AVf 1.25 AVS 1.25~2 AVSS 2	W/S RS-YG-2.5S		RS610-04100
—	RS SEALEDPIN		PZ001-15021

# オスハウジング MALE HOUSING

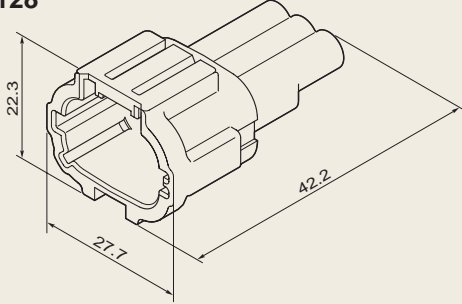
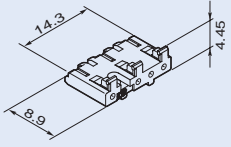
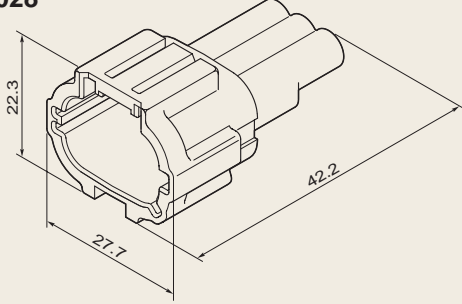
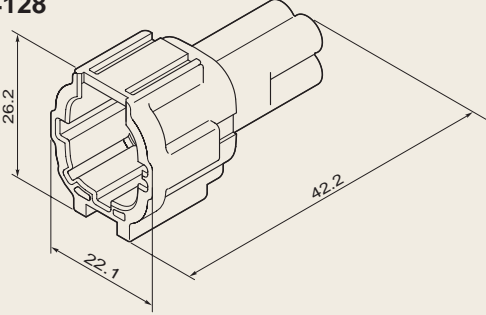
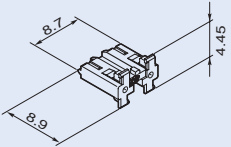
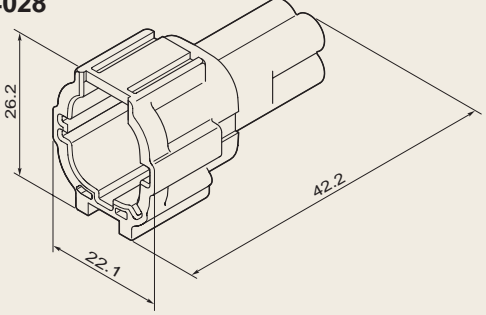
オスハウジング MALE HOUSING		リテーナー RETAINER	
<b>1P</b> RS01MB-S SA'Y PB291-01027 RS01MB-S-ED SA'Y PB291-01028		F/H RS01NP-OR PB464-01900 	
	<b>2P</b> RS02MGY-S SA'Y PB291-02127 RS02MGY-S-ED SA'Y PB291-02128		F/H RS02NP-LG PB464-02880 
	RS02MB-S SA'Y PB291-02027 RS02MB-S-ED SA'Y PB291-02028		
	RS02MBR-S SA'Y PB291-02057 RS02MBR-S-ED SA'Y PB291-02058		



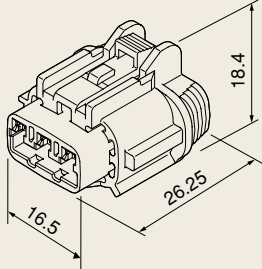
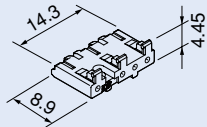
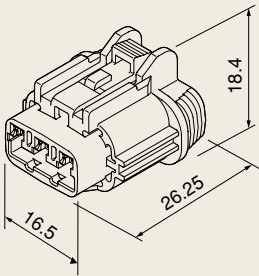
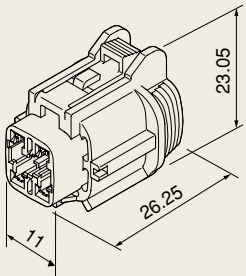
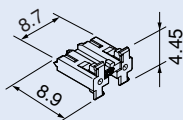
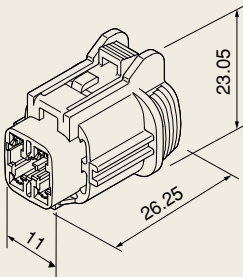
# メスハウジング FEMALE HOUSING

メスハウジング FEMALE HOUSING		リテーナー RETAINER
2P	<b>RS01FB-S</b> <b>PB295-01020</b> 	<b>F/H RS01NP-OR</b> <b>PB464-01900</b> 
	<b>RS02FGY-S</b> <b>PB295-02120</b> 	<b>F/H RS02NP-LG</b> <b>PB464-02880</b> 
	<b>RS02FB-S</b> <b>PB295-02020</b> 	
<b>RS02FBR-S</b> <b>PB295-02050</b> 		

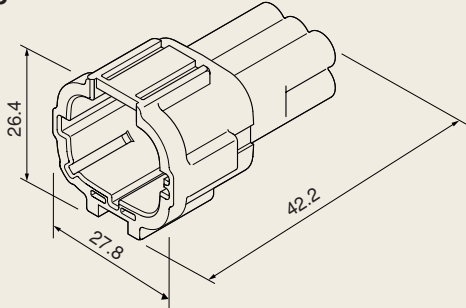
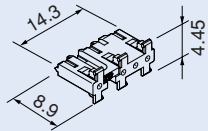
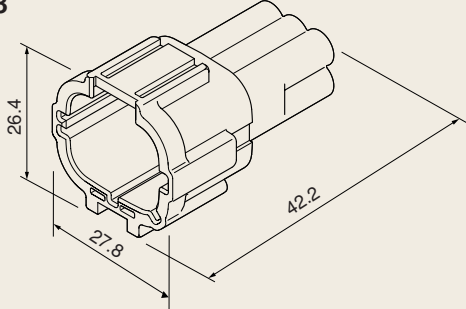
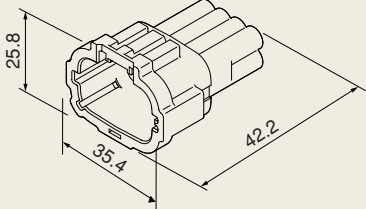
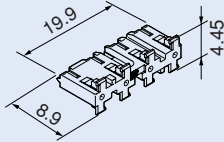
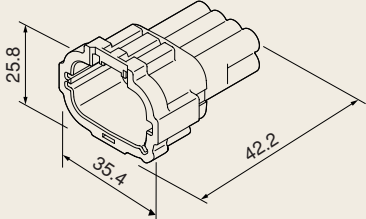
## オスハウジング MALE HOUSING

オスハウジング MALE HOUSING		リテーナー RETAINER
3P	RS03MGY-S SA'Y PB291-03127 RS03MGY-S-ED SA'Y PB291-03128	F/H RS03NP-LG PB464-03880
		
3P	RS03MB-S SA'Y PB291-03027 RS03MB-S-ED SA'Y PB291-03028	
		
4P	RS04MGY-S SA'Y PB291-04127 RS04MGY-S-ED SA'Y PB291-04128	F/H RS04NP-OR PB464-04900
		
4P	RS04MB-S SA'Y PB291-04027 RS04MB-S-ED SA'Y PB291-04028	
		

# メスハウジング FEMALE HOUSING

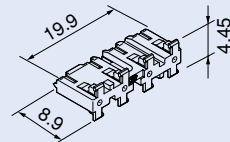
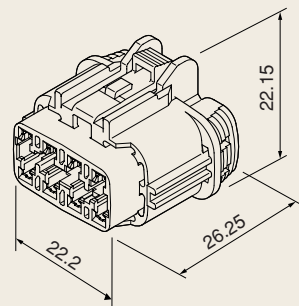
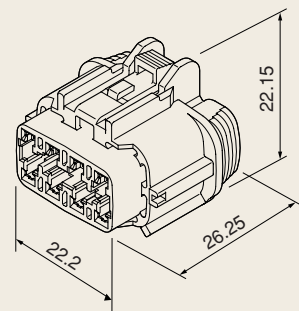
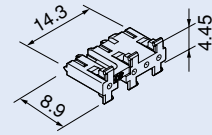
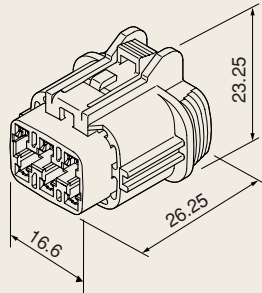
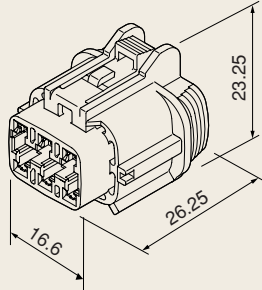
メスハウジング FEMALE HOUSING		リテーナー RETAINER
<b>3P</b>	<b>RS03FGY-S</b> <b>PB295-03120</b> 	<b>F/H RS03NP-LG</b> <b>PB464-03880</b> 
	<b>RS03-FB-S</b> <b>PB295-03020</b> 	
<b>4P</b>	<b>RS04FGY-PR</b> <b>PB295-04920</b> 	<b>F/H RS04NP-OR</b> <b>PB464-04900</b> 
	<b>RS04FB-PR</b> <b>PB295-04820</b> 	

## オスハウジング MALE HOUSING

オスハウジング MALE HOUSING		リテーナー RETAINER
6P	RS06MGY-S SA'Y PB291-06127 RS06MGY-S-ED SA'Y PB291-06128	F/H RS06NP-OR PB464-06900
		
6P	RS06MB-S SA'Y PB291-06027 RS06MB-S-ED SA'Y PB291-06028	
		
8P	RS08MGY-PR SA'Y PB291-08927 RS08MGY-PR-ED SA'Y PB291-08928	F/H RS08NP-LG PB464-08880
		
8P	RS08MB-PR SA'Y PB291-08827 RS08MB-PR-ED SA'Y PB291-08828	
		

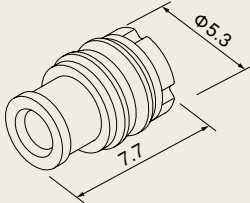
# メスハウジング FEMALE HOUSING

メスハウジング FEMALE HOUSING		リテーナー RETAINER
6P	RS06FGY-PR PB295-06920	F/H RS06NP-OR PB464-06900
	RS06FB-PR PB295-06820	
8P	RS08FGY-PR PB295-08920	F/H RS08NP-LG PB464-08880
	RS08FB-PR PB295-08820	

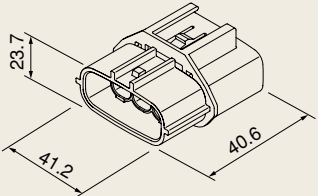
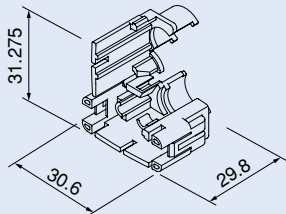


## RS型極間独立防水タイプ

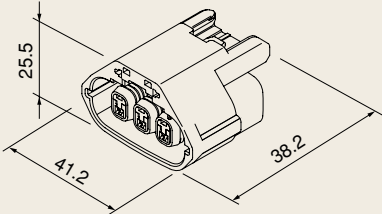
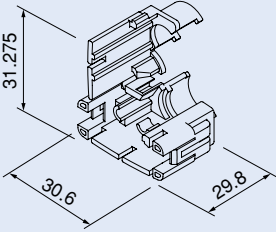
### ワイヤーシール WIRE SEAL

適用電線 WIRE SIZES	名称 NAME	形状 FORM	部品番号 PART No.
CAVS 0.3 CAVUS 0.3~0.85	W/S SRS-R-1.1S		RS610-06201
AV0.3, AVS 0.3~0.5 CAVS 0.5~0.85, AEV 0.5 AVX 0.5, CAVUS 1.25	W/S SRS-L-1.6S		RS610-07201
AV 0.5~0.85 AVS 0.75f~1.25f CAVS, AVSS 1.25	W/S SRS-PU-2.1S		RS610-08201

### オスハウジング MALE HOUSING

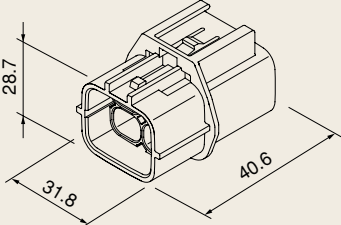
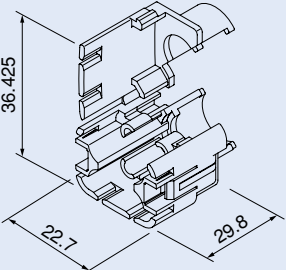
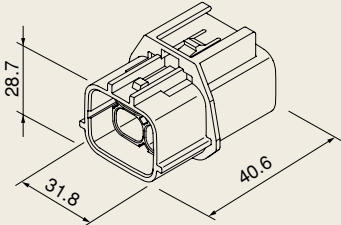
オスハウジング MALE HOUSING		リアプロテクタ REAR PROTECTOR
<b>3P</b> RS03MI-GY PK281-03120		R/P RS03PI-B PC042-03020
		

## メスハウジング FEMALE HOUSING

メスハウジング FEMALE HOUSING	リアプロテクタ REAR PROTECTOR
<p><b>3P</b> RS03FI-GY 1A'Y PK285-03128</p> 	<p>R/P RS03PI-B PC042-03020</p> 

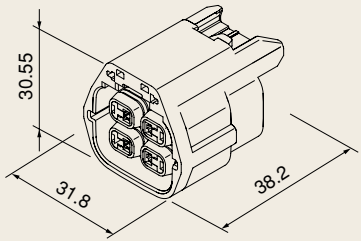
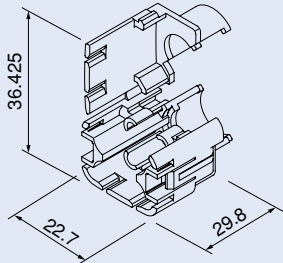
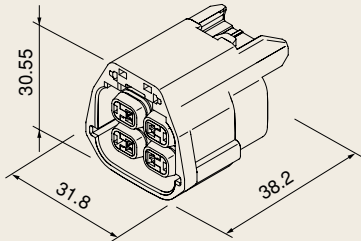
## オスハウジング MALE HOUSING

# HOUSING

オスハウジング MALE HOUSING	リアプロテクタ REAR PROTECTOR
<p><b>4P</b> RS04MI-B PK281-04020</p> 	<p>R/P RS04PI-B PC042-04020</p> 
<p>RS04MI-GY PK281-04120</p> 	



## メスハウジング FEMALE HOUSING

メスハウジング FEMALE HOUSING	リアプロテクタ REAR PROTECTOR
<p><b>4P</b> RS04FI-B 1A'Y PK285-04028</p> 	<p>R/P RS04PI-B PC042-04020</p> 
<p>RS04FI-GY 1A'Y PK285-04128</p> 	



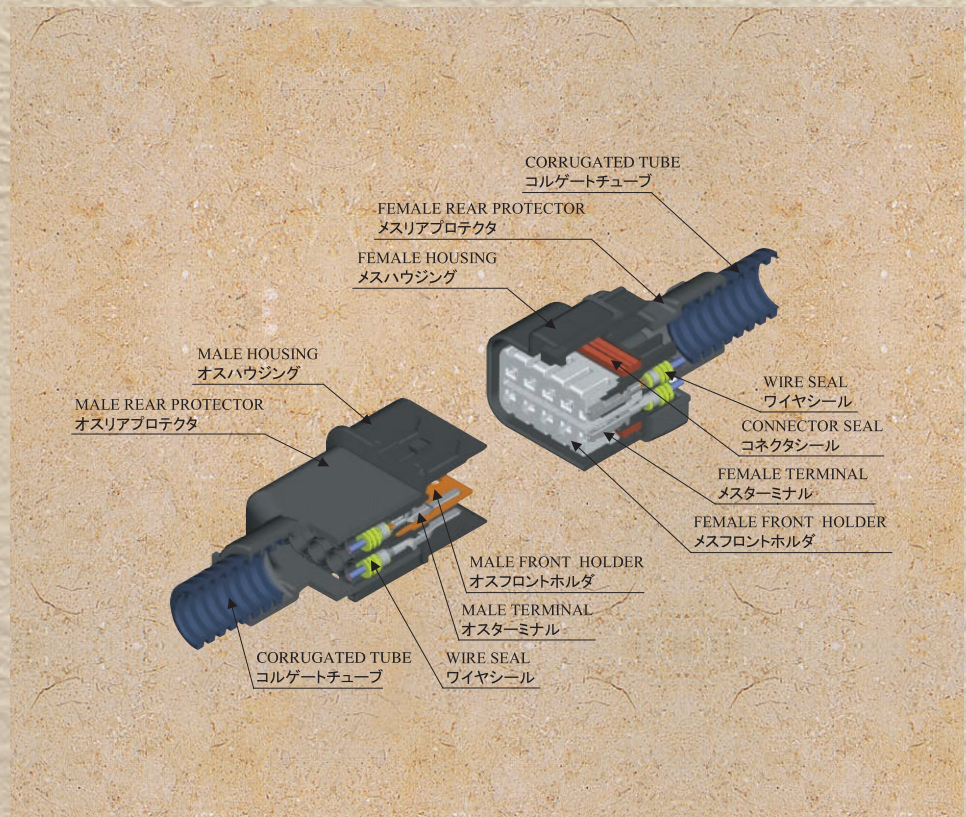
# NMWWP II

## New Multipole Waterproof type II



従来のコネクタに比べ優れた電気的特性を実現した2.3mmタブサイズ（ピッチ5.8）高性能小型多極防水コネクタです。

Superior high performance compact multi-polar sealed connector with 2.3mm tab size terminals.



# NMWPⅡ CONNECTOR

## New Multipole Waterproof type Ⅱ

### 特長

NMWPⅡ型コネクタは、端子タブサイズ2.3mmの端子を採用した『高性能小型多極防水コネクタ』です。

最大極数12極を有し、プリセットタイプフロントホルダに依る二重係止機構を採用することにより、端子不完全挿入防止、接続の信頼性、作業性を一段と向上させています。

接触機構には、信頼性の高いブリッジ（2点支持）機構を採用し、各極間には、独立型のシール構造を採用することにより優れた気密性を実現しています。

また、リアプロテクタを装着することにより、耐高圧洗浄向上を図る事が可能です。

ハウジングロック機構には、音により嵌合を確認できるクリック・ロックを採用しコネクタの嵌合性を一段と向上させたコネクタです。

尚、本品は当社既存品NMWP型コネクタと互換性を有してます。

### CHARACTERISTICS

NMWPⅡ connector is a high performance compact multi-polar sealed connector with 2.3mm tab size terminals.

With max 12 poles, insertion prevention, connection reliability and workability are greatly improved by employing dual retention mechanism by preset type front holder.

A special two points support bridge contact structure and independent seal structure are employed realizing superior electrical connection and waterproof.

High-pressured water cleaning becomes possible by mounting rear protector.

Click lock method is employed to check connector mating by sound completely.

This product is compatible with our existing NMWP type connector.

### 性能

#### 1) 適用電線

AV, AVS, AVSS 0.3~2mm<sup>2</sup>

(A.W.G.#14~22)

CAVS 0.3~1.25mm<sup>2</sup>

(A.W.G.#16~22)

#### 2) ハウジングロック強度

98 N以上

#### 3) 許容電流

10 A (AVS 1.25mm<sup>2</sup>, 6/12極通電時)

#### 4) 防水性

内・外圧 49kPa以上

### SPECIFICATIONS

#### 1) Applicable wire types :

AV, AVS, AVSS 0.3~2mm<sup>2</sup>

(A.W.G.#14~#22)

CAVS 0.3~1.25mm<sup>2</sup> (A.W.G.#16~#22)

#### 2) Housing lock strength :

At least 98N

#### 3) Permissible current :

10A (AVS 1.25mm<sup>2</sup>, when

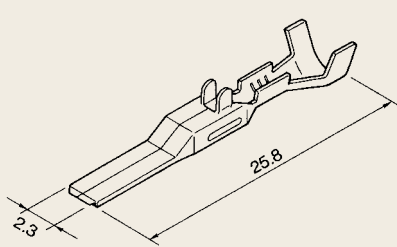
6/12 poles conducting)

#### 4) Sealed capability :

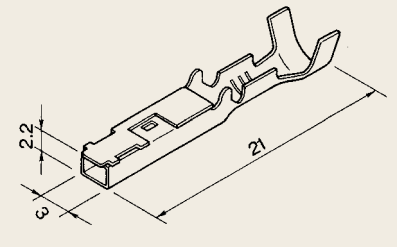
At least 49kPa

internal and external pressure.

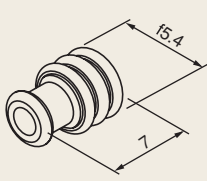
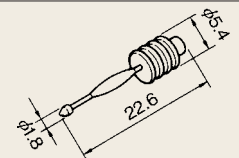
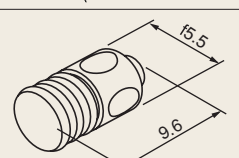
## オス端子 MALE TERMINAL

適用電線 WIRE SIZES	端子名称 TERMINAL NAME	形状 FORM	部品番号 PART No.
AV, AVS, CAVS, AVSS 0.3~0.5 AVX, AEX 0.5	NMWPM-0.3		MT091-63080
AV, AVS, AVSS, AVX, AEX 0.85~2 CAVS 0.85~1.25	NMWPM-S		MT091-63280
AV, AVS, CAVS 0.3~0.5 AVX, AEX 0.5	NMWPM-0.3-AU		MT091-63060
AV, AVS, AVSS, AVX, AEX 0.85~2 CAVS 0.85~1.25	NMWPM-S-AU		MT091-63260

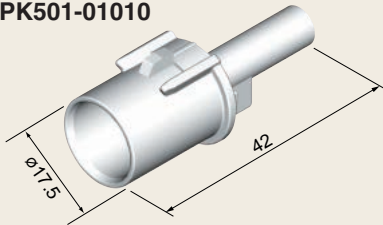
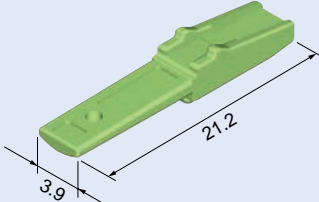
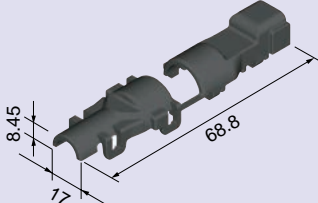
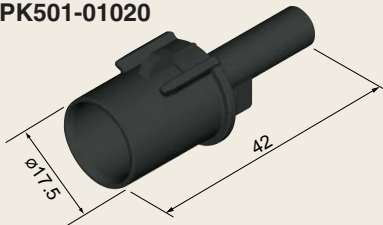
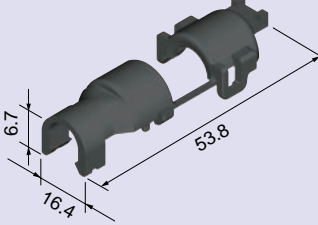
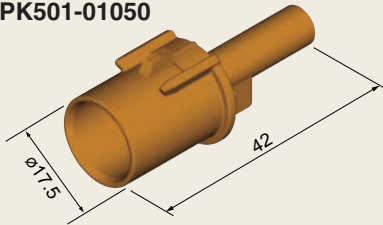
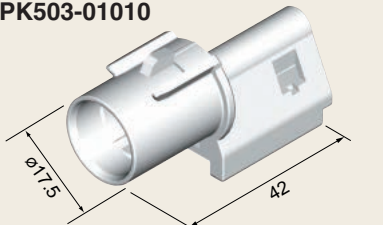
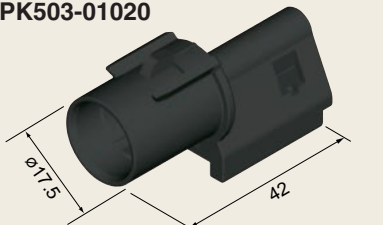
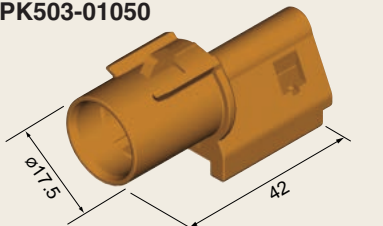
## メス端子 FEMALE TERMINAL

適用電線 WIRE SIZES	端子名称 TERMINAL NAME	形状 FORM	部品番号 PART No.
AV, AVS, CAVS 0.3~0.5 AVX, AEX 0.5	NMWPF-0.3		MT095-63080
AV, AVS, AVSS, AVX, AEX 0.85~2 CAVS 0.85~1.25	NMWPF-S		MT095-63280
AV, AVS, CAVS 0.3~0.5 AVX, AEX 0.5	NMWPF-0.3-AU		MT095-63060
AV, AVS, AVSS, AVX, AEX 0.85~2 CAVS 0.85~1.25	NMWPF-S-AU		MT095-63260

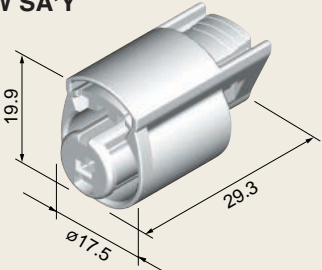
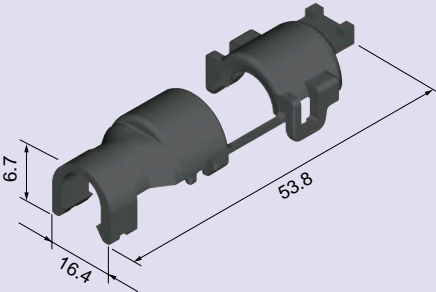

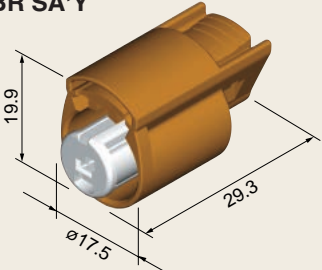
## ワイヤシール&プラグピン WIRE SEAL & PLUG PIN

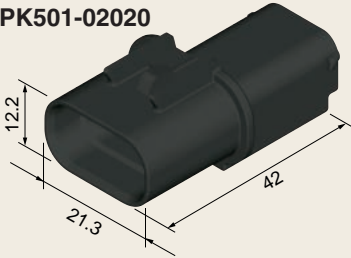
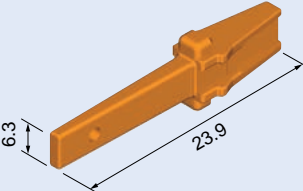
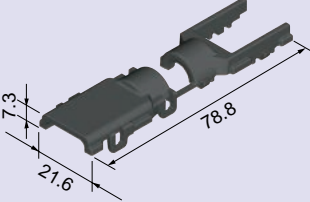
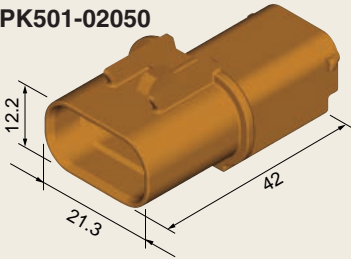
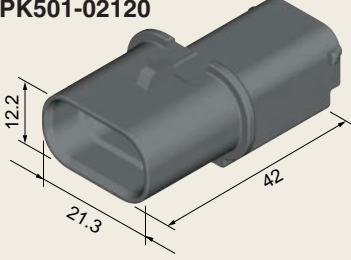
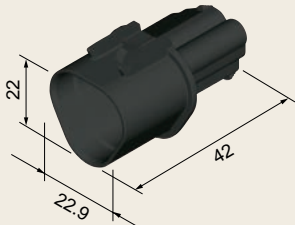
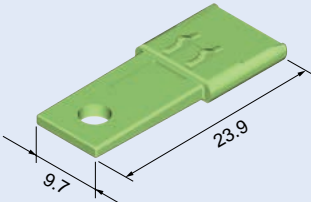
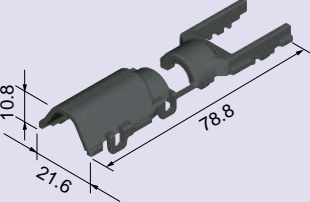
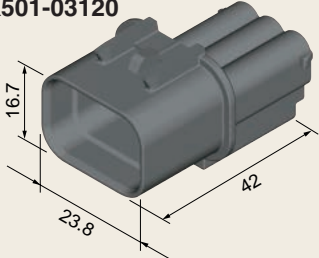
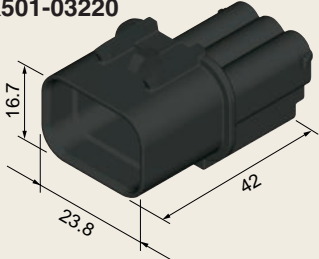
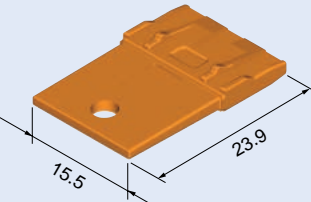
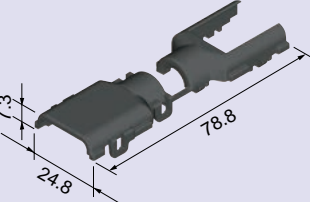
適用電線 WIRE SIZES	名称 NAME	形状 FORM	部品番号 PART No.
AV 0.3, AVS 0.2~0.3 CAVS, AVSS 0.3~0.85	W/S 090-YG-1.4S		RS220-01600
AV 0.5, AVf 0.5 AVS 0.5~0.85 CAVS, AVSS 1.25	W/S 090-R-1.9S		RS220-02600
AV 0.85, AVf 0.75 AVS 1.25	W/S 090-L-2.3S		RS220-03600
AV 1.25~2, AVf 1.25~2 AVS 2	W/S 090-PU-2.7S		RS220-04600
—	090 PG/P Ass'y		PZ001-15025
—	PG/P 090-V		RS220-07000

## オスハウジング MALE HOUSING

	オスハウジング MALE HOUSING	リテーナー RETAINER	リアプロテクタ REAR PROTECTOR	
1P	NMWP II 01M-W PK501-01010 	F/H NMWP01M-LG PB871-01880 	R/P NMWP II 01M-B PC111-01020 	
	NMWP II 01M-B PK501-01020 			R/P NMWP II 01P-B PC112-01020 
	NMWP II 01M-BR PK501-01050 			
	NMWP II 01MP-W PK503-01010 			
	NMWP II 01MP-B PK503-01020 			
	NMWP II 01MP-BR PK503-01050 			

## メスハウジング FEMALE HOUSING

	メスハウジング FEMALE HOUSING	リアプロテクタ REAR PROTECTOR
1P	<p>NMWP II 01F-W SA'Y PK505-01017</p> 	<p>R/P NMWP II 01P-B PC112-01020 ※M側と共通部品</p> 
	<p>NMWP II 01F-B SA'Y PK505-01027</p> 	
	<p>NMWP II 01F-BR SA'Y PK505-01057</p> 	

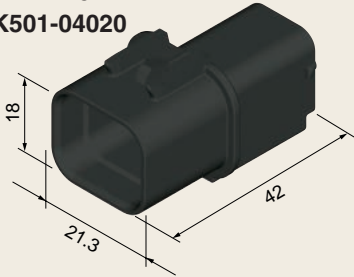
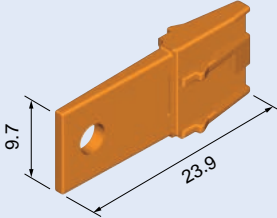
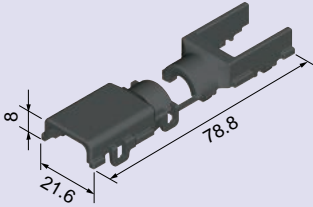
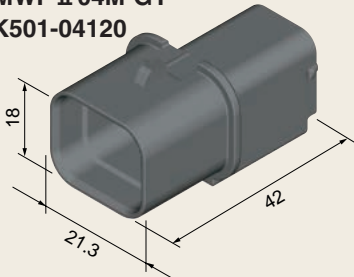
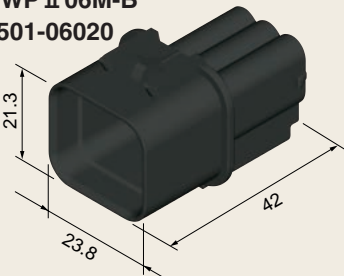
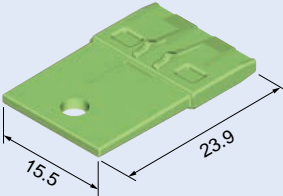
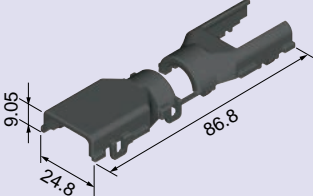
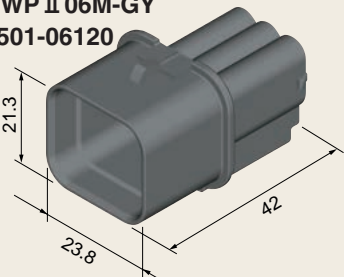
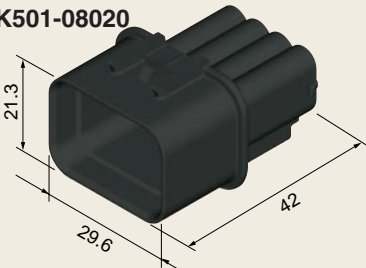
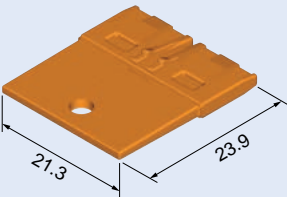
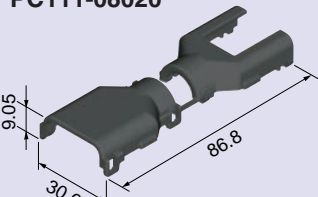
	オスハウジング MALE HOUSING	リテーナー RETAINER	リアプロテクタ REAR PROTECTOR
2P	<b>NMWP II 02M-B</b> <b>PK501-02020</b> 	<b>F/H NMWP02M-OR</b> <b>PB871-02900</b> 	<b>R/P NMWP II 02M-B</b> <b>PC111-02020</b> 
	<b>NMWP II 02M-BR</b> <b>PK501-02050</b> 		
	<b>NMWP II 02M-GY</b> <b>PK501-02120</b> 		
3P	<b>NMWP II 03M-B</b> <b>PK501-03020</b> 	<b>F/H NMWP03M-LG</b> <b>PB871-03880</b> 	<b>R/P NMWP II 03M-B</b> <b>PC111-03020</b> 
	<b>NMWP II 03M-GY</b> <b>PK501-03120</b> 		
	<b>NMWP II 03MGY-B</b> <b>PK501-03220</b> 		
		<b>F/H NMWP03M-OR</b> <b>PB871-03900</b> 	<b>R/P NMWP II 03MS-B</b> <b>PC112-03020</b> 



メスハウジング FEMALE HOUSING		リアプロテクタ REAR PROTECTOR	
2P	<p>NMWP II 02F-B SA'Y PK505-02027</p>	<p>R/P NMWP II 02F-B PC115-02020</p>	
	<p>NMWP II 02F-BR SA'Y PK505-02057</p>		
	<p>NMWP II 02F-GY SA'Y PK505-02127</p>		
3P	<p>NMWP II 03F-B SA'Y PK505-03027</p>	<p>R/P NMWP II 03F-B PC115-03020</p>	
	<p>NMWP II 03F-GY SA'Y PK505-03127</p>		
	<p>NMWP II 03FGY-B SA'Y PK505-03227</p>		

# NMWP II

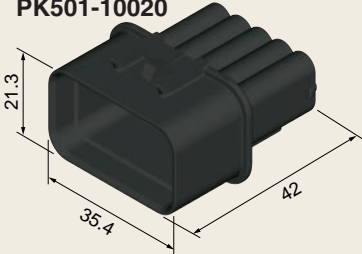
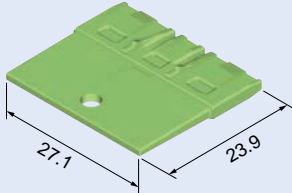
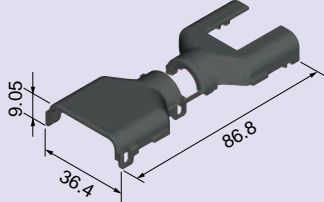
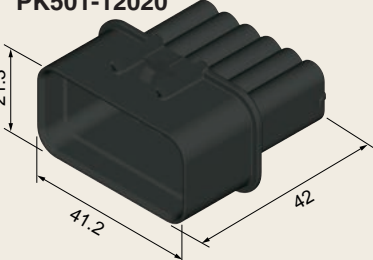
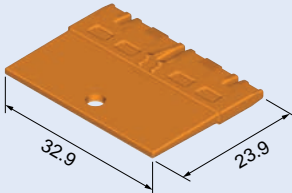
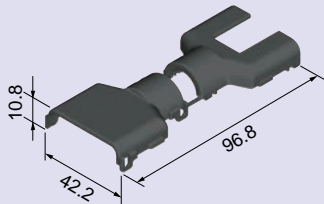
# HOUSING

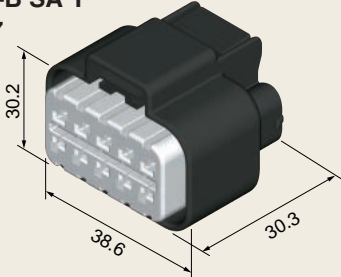
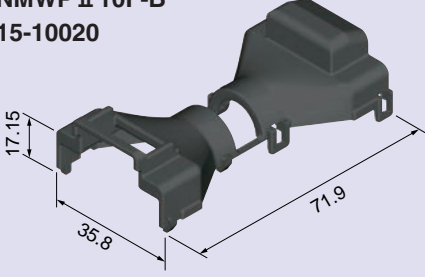
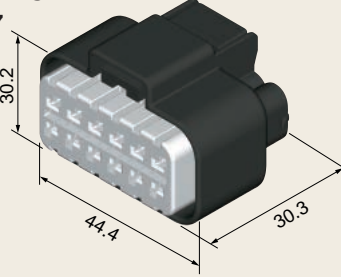
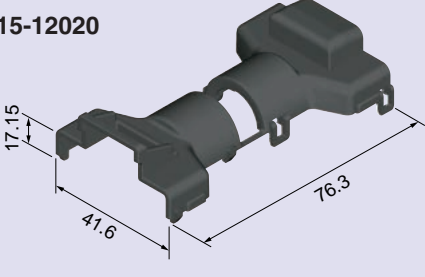
	オスハウジング MALE HOUSING	リテーナー RETAINER	リアプロテクタ REAR PROTECTOR
<b>4P</b>	<b>NMWP II 04M-B</b> <b>PK501-04020</b> 	<b>F/H NMWP04M-OR</b> <b>PB871-04900</b> 	<b>R/P NMWP II 04M-B</b> <b>PC111-04020</b> 
	<b>NMWP II 04M-GY</b> <b>PK501-04120</b> 		
<b>6P</b>	<b>NMWP II 06M-B</b> <b>PK501-06020</b> 	<b>F/H NMWP06M-LG</b> <b>PB871-06880</b> 	<b>R/P NMWP II 06M-B</b> <b>PC111-06020</b> 
	<b>NMWP II 06M-GY</b> <b>PK501-06120</b> 		
<b>8P</b>	<b>NMWP II 08M-B</b> <b>PK501-08020</b> 	<b>F/H NMWP08M-OR</b> <b>PB871-08900</b> 	<b>R/P NMWP II 08M-B</b> <b>PC111-08020</b> 

メスハウジング FEMALE HOUSING		リアプロテクタ REAR PROTECTOR	
4P	<p>NMWP II 04F-B SA'Y PK505-04027</p>	<p>R/P NMWP II 04F-B PC115-04020</p>	
	<p>NMWP II 04F-GY SA'Y PK505-04127</p>		
6P	<p>NMWP II 06F-B SA'Y PK505-06027</p>	<p>R/P NMWP II 06F-B PC115-06020</p>	
	<p>NMWP II 06F-GY SA'Y PK505-06127</p>		
8P	<p>NMWP II 08F-B SA'Y PK505-08027</p>	<p>R/P NMWP II 08F-B PC115-08020</p>	

# NMWP II

# HOUSING

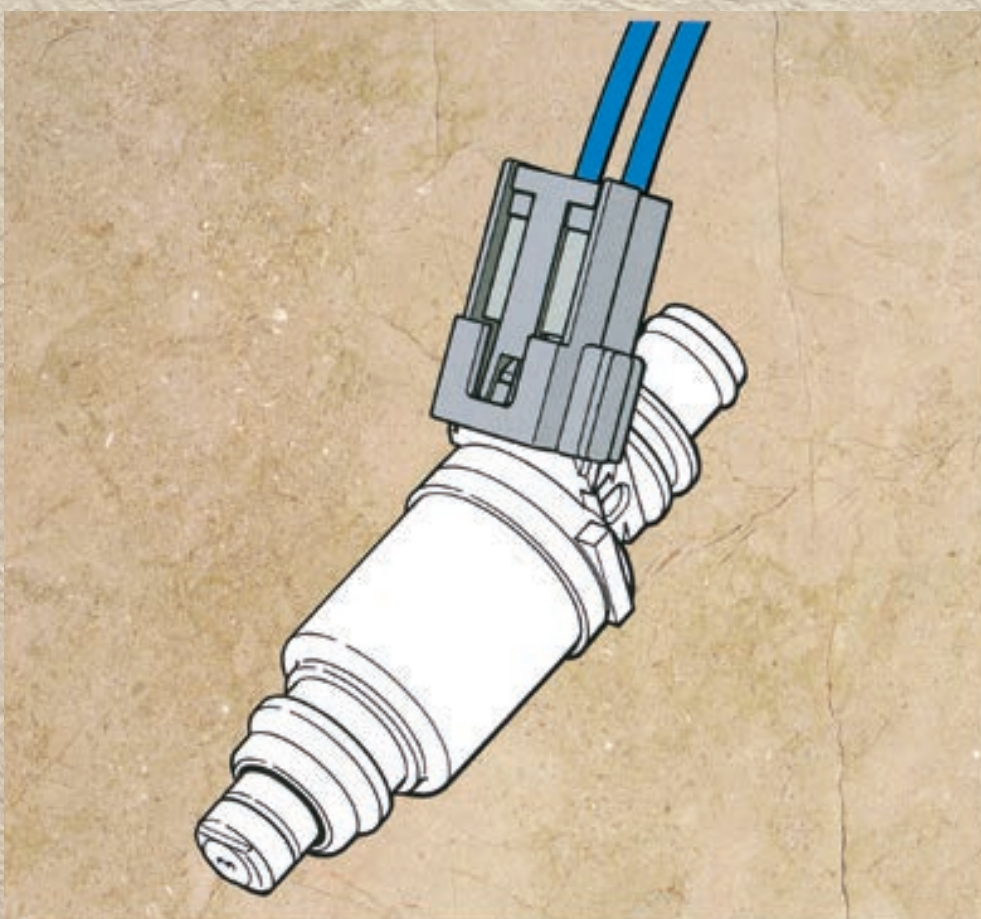
	オスハウジング MALE HOUSING	リテーナー RETAINER	リアプロテクタ REAR PROTECTOR
<b>10P</b>	<b>NMWP II 10M-B</b> <b>PK501-10020</b> 	<b>F/H NMWP10M-LG</b> <b>PB871-10880</b> 	<b>R/P NMWP II 10M-B</b> <b>PC111-10020</b> 
<b>12P</b>	<b>NMWP II 12M-B</b> <b>PK501-12020</b> 	<b>F/H NMWP12M-OR</b> <b>PB871-12900</b> 	<b>R/P NMWP II 12M-B</b> <b>PC111-12020</b> 

メスハウジング FEMALE HOUSING		リアプロテクタ REAR PROTECTOR	
<b>10P</b>	<p>NMWP II 10F-B SA'Y PK505-10027</p> 	<p>R/P NMWP II 10F-B PC115-10020</p> 	
<b>12P</b>	<p>NMWP II 12F-B SA'Y PK505-12027</p> 	<p>R/P NMWP II 12F-B PC115-12020</p> 	



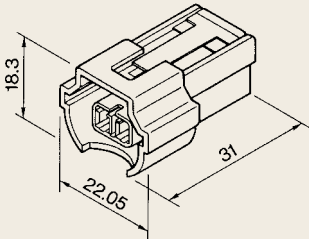
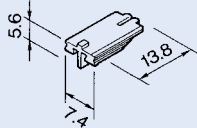
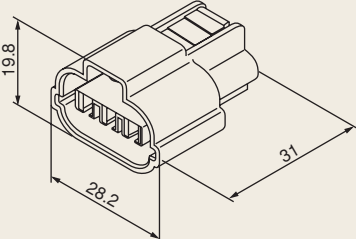
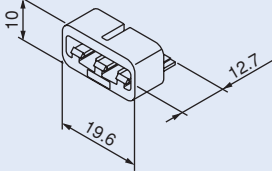
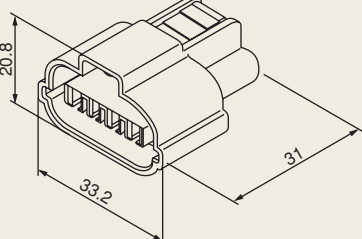
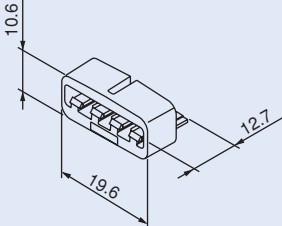
# NDWVP

New Direct Waterproof type



# NDWP

# HOUSING

メスハウジング FEMALE HOUSING		リテーナー RETAINER	
<b>2P</b>	<p>NDWP02F-GY-1 SA'Y PU466-02127</p> 	<p>F/H NDWP02F-SB PU475-02840</p> 	
<b>3P</b>	<p>NDWP03F-GY ASS'Y PU465-03127</p> 	<p>F/H NDWP03F-OR PU475-03900</p> 	
<b>4P</b>	<p>NDWP04F-GY ASS'Y PU465-04127</p> 	<p>F/H NDWP04F-SB PU475-04840</p> 	



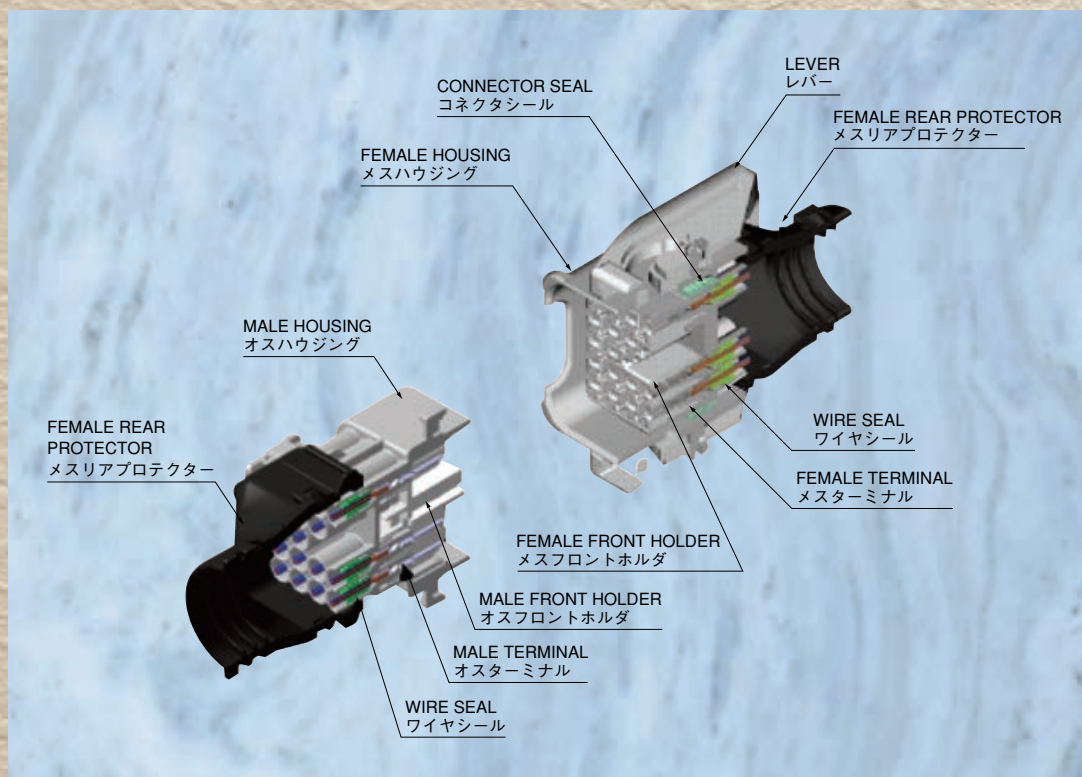
# NMWP32P

## NMWP 32 Poles Waterproof type



NMWP 32Pコネクタは、タブサイズ2.3mmの端子を採用し、コネクタ嵌合に関しては、レバー機構 (LIF構造) による一括ジャンクション方式を採用した高性能多極防水コネクタです。

NMWP 32P connector is a superior high performance multi-polar sealed connector with 2.3mm tab size terminals, adopting the batch junction system by the leverage mechanism (LIF structure) for fitting connectors.



## NMWP32P

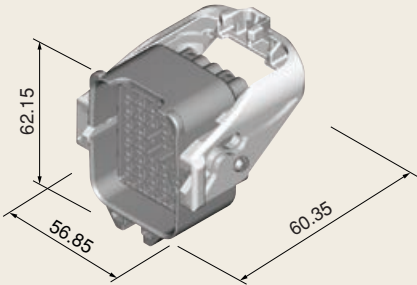
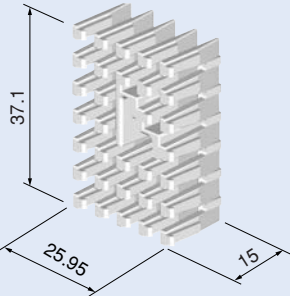
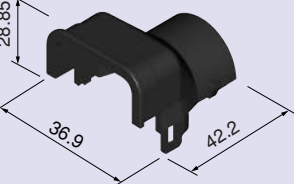
### ワイヤシール&プラグピン WIRE SEAL & PLUG PIN

適用電線 WIRE SIZES	名称 NAME	形状 FORM	部品番号 PART No.
AV 0.3, AVS 0.2~0.3 CAVS, AVSS 0.3~0.85	W/S 090-YG-1.4S		RS220-01600
AV 0.5, AVf 0.5 AVS 0.5~0.85 CAVS, AVSS 1.25	W/S 090-R-1.9S		RS220-02600
AV 0.85, AVf 0.75 AVS 1.25	W/S 090-L-2.3S		RS220-03600
AV 1.25~2, AVf 1.25~2 AVS 2	W/S 090-PU-2.7S		RS220-04600
—	090 PG/P Ass'y		PZ001-15025
—	PG/P 090-V		RS220-07000

### オスハウジング MALE HOUSING

オスハウジング MALE HOUSING	リテーナー RETAINER	リアプロテクタ REAR PROTECTOR
<b>32P</b> NMWP32M-GY PK461-32120 	F/H NMWP32M-W PK471-32010 	R/P NMWP32MU-B PC081-01020 
		R/P NMWP32ML-B PC071-01020 

## メスハウジング FEMALE HOUSING

	メスハウジング FEMALE HOUSING	リテーナー RETAINER	リアプロテクタ REAR PROTECTOR
<b>32P</b>	<p data-bbox="209 309 454 369">NMWP32F-GY SA'Y PK465-32127</p> 	<p data-bbox="663 309 879 369">F/H NMWP32F-W PK475-32010</p> 	<p data-bbox="986 309 1193 369">R/P NMWP32F-B PC075-01020</p> 



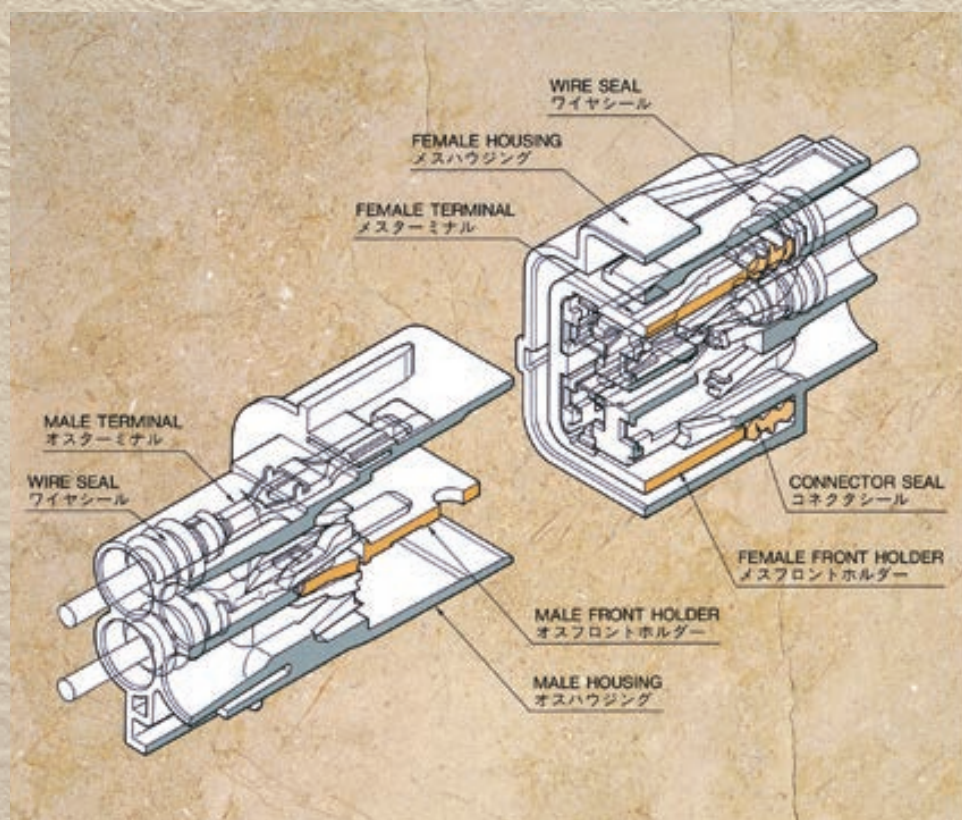
# WWP

## Warranty Waterproof type



従来の防水コネクタに比べ、優れた防水性能を有し、特殊二重係止機構を採用した2.8mmタブサイズ（ピッチ：6.8）の小型多極防水コネクタです。

Improving on conventional sealed connectors, the WWP connector is a compact 2.8mm tab size (6.8mm pitch), multi-polar, sealed connector adopting a special dual-lock holding mechanism and offering excellent sealed performance.



# WWP CONNECTOR

Warranty Water-Proof type

## 特長

WWPコネクタは、タブサイズ2.8mmの端子を採用した『小型多極防水』コネクタです。最大極数8を有し、ハウジングロック機構には、音出し機構により嵌合確認が容易なクリックロックを採用した事よりコネクタの嵌合性を向上させています。また、特殊二重係止機構（フロントホルダ方式）を採用する事により端子の不完全挿入防止と、接続の信頼性、作業性を一段と向上させ、端子保持力の向上を目的とした別部材挿入の構造です。接触構造は信頼性の高いダブルカンチレバー機構を採用し、各極間には、独立型のシール構造を採用することにより優れた気密性を実現しています。また、新型防水ヘッドランプに適應した防水型ヘッドランプ直付であるWHLコネクタは、二種類のフロントホルダを使い分けることに依り、異形タイプに対応することが可能です。

## CHARACTERISTICS

The WWP connector is a **compact multipolar sealed connector** with 2.8mm tab size terminals. The largest connector is an 8 pole type. A “click-lock” housing lock mechanism provides improved verification of connector mating.

A special dual-lock holding mechanism (front holder system) greatly improves connection reliability and workability and eliminates incomplete terminal insertion.

Additional devices are employed for added terminal retention strength. A double cantilever type contact mechanism for high reliability, and an independent seal structure for each pole provides excellent air-tight integrity.

Also, a WHL sealed connector, which may be attached directly to new headlamp types, is available in two versions. It is possible to provide the two versions due to the ability to use different front holder types.

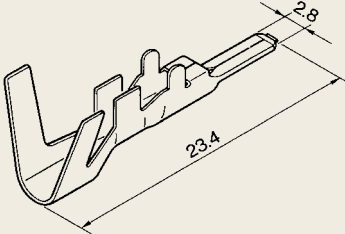
## 性能

- 1) 適用電線  
AV, AVS, AVSS 0.3~2mm<sup>2</sup> (A.W.G.#14~22)  
CAVS 0.3~1.25mm<sup>2</sup> (A.W.G.#16~22)
- 2) ハウジングロック強度  
98 N以上
- 3) 許容電流  
12 A (AVS1.25mm<sup>2</sup>, 4/8極通電時)
- 4) 防水性  
内・外圧 49kPa以上

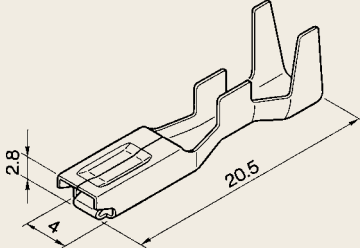
## SPECIFICATIONS

- 1) **Applicable wire types :**  
AV, AVS, AVSS 0.3~2mm<sup>2</sup> (A.W.G.#14~#22)  
CAVS 0.3~1.25mm<sup>2</sup> (A.W.G.#16~#22)
- 2) **Housing lock strength :**  
At least 98N
- 3) **Permissible current :**  
12A (AVS 0.5mm<sup>2</sup>, when  
4/8 poles conducting)
- 4) **Sealed capability :**  
At least 49kPa  
internal and external pressure.

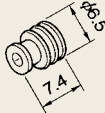
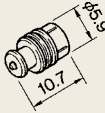
## オス端子 MALE TERMINAL

適用電線 WIRE SIZES	端子名称 TERMINAL NAME	形状 FORM	部品番号 PART No.
AV, AVS, CAVS AVSS 0.3~0.5 AVX, AEX 0.5	WWP-M-0.3		MT091-40030
AV, AVS, AVSS AVX, AEX 0.85~2 CAVS 0.85~1.25	WWP-M-S		MT091-40230
AV, AVS, CAVS AVSS 0.3~0.5 AVX, AEX 0.5	WWP-M-0.3-AU		MT091-40060
AV, AVS, AVSS AVX, AEX 0.85~2 CAVS 0.85~1.25	WWP-M-S-AU		MT091-40260

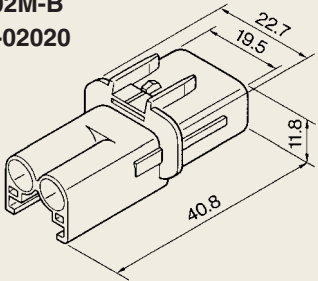
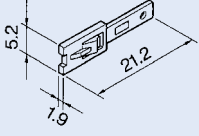
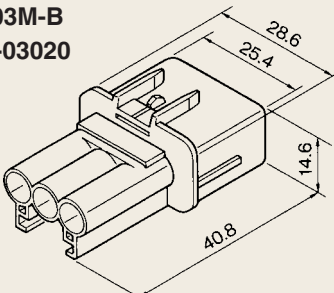
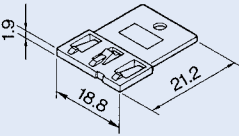
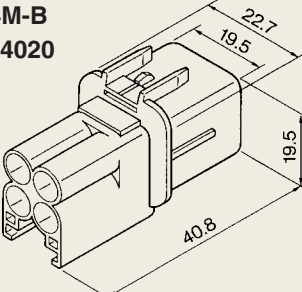
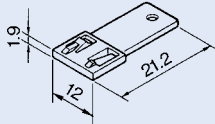
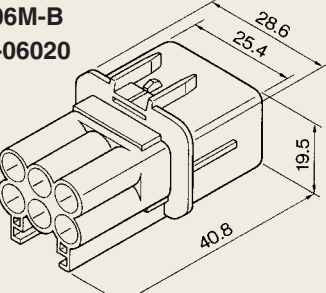
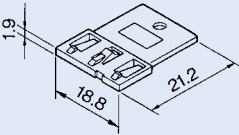
## メス端子 FEMALE TERMINAL

適用電線 WIRE SIZES	端子名称 TERMINAL NAME	形状 FORM	部品番号 PART No.
AV, AVS, CAVS AVSS 0.3~0.5 AVX, AEX 0.5	WWP-F-0.3		MT095-40080
AV, AVS, AVSS AVX, AEX 0.85~2 CAVS 0.85~1.25	WWP-F-S		MT095-40280
AV, AVS, CAVS AVSS 0.3~0.5 AVX, AEX 0.5	WWP-F-0.3-AU		MT095-40090
AV, AVS, AVSS AVX, AEX 0.85~2 CAVS 0.85~1.25	WWP-F-S-AU		MT095-40290

## ワイヤシール&プラグピン WIRE SEAL & PLUG PIN

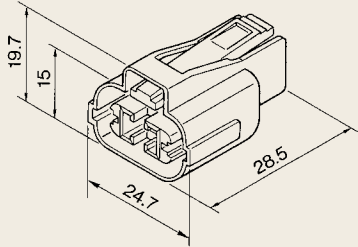
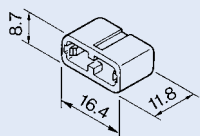
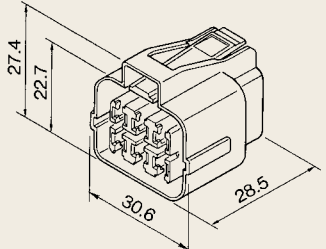
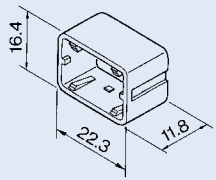
適用電線 WIRE SIZES	名称 NAME	形状 FORM	部品番号 PART No.
AV, AVS 0.3 CAVS, AVSS 0.3~0.85	W/S WWP-RB-1.4S		RS750-02000
AV, AVX, AEX 0.5~0.85 AVS 0.5~1.25 CAVS, AVSS 1.25	W/S WWP-DBR-1.9S		RS750-03000
AV, AVX, AEX 1.25~2 AVS, AVSS 2	W/S WWP-GY-2.6S		RS750-04000
—	WWP PLUG PIN Ass'y		PZ001-16321

## オスハウジング MALE HOUSING

オスハウジング MALE HOUSING		リテーナー RETAINER
2P	WWP-02M-B PB041-02020 	F/H WWP-02M-SB PB051-02840 
3P	WWP-03M-B PB041-03020 	F/H WWP-03M-OR PB051-03900 
4P	WWP-04M-B PB041-04020 	F/H WWP-04M-SB PB051-04840 
6P	WWP-06M-B PB041-06020 	F/H WWP-03M-OR PB051-03900 



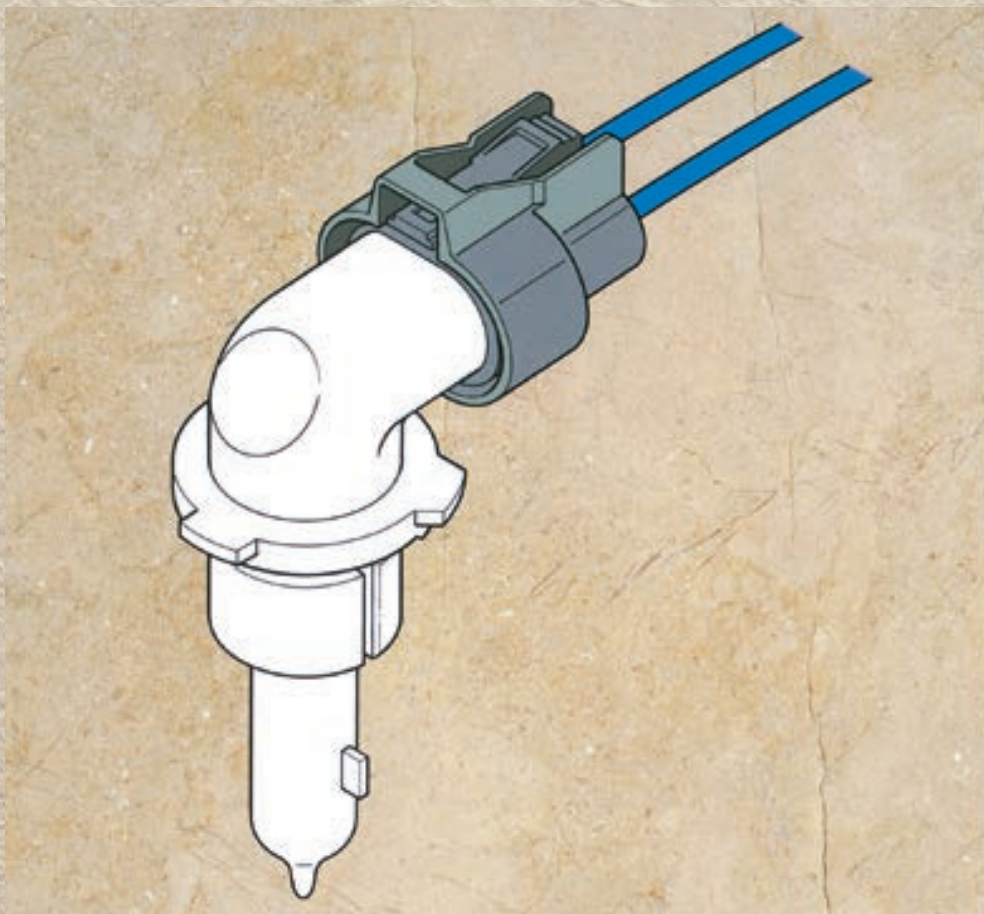
# メスハウジング FEMALE HOUSING

メスハウジング FEMALE HOUSING		リテーナー RETAINER	
<b>2P</b>	<p>WWP-02F-B SA'Y PB045-02027</p> 	<p>F/H WWP-02F-SB PB055-02840</p> 	
<b>6P</b>	<p>WWP-06F-B SA'Y PB045-06027</p> 	<p>F/H WWP-06F-OR PB055-06900</p> 	



# WHL

## Waterproof Head Lamp



## WHL

### メスハウジング FEMALE HOUSING

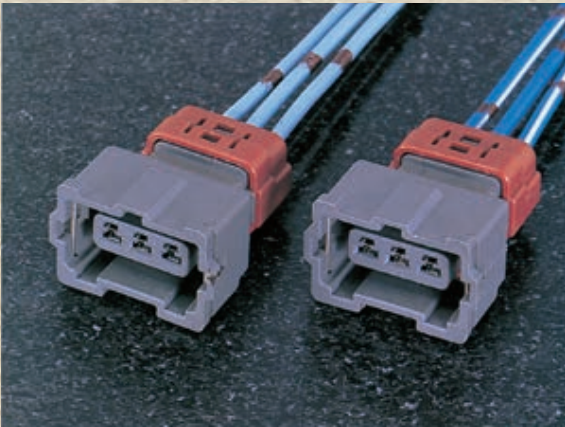
メスハウジング FEMALE HOUSING		リテーナー RETAINER
2P	<b>WHL-02F-B SA'Y</b> PU040-09027	<b>F/H WHL-02F-Y</b> PU041-01000
		<b>F/H WHL-02F-W</b> PU041-02000

### リアプロテクター REAR PROTECTOR

名称 NAME	形状 FORM	部品番号 PART No.
<b>BWHL-02F-W</b>		<b>PU042-01000</b>

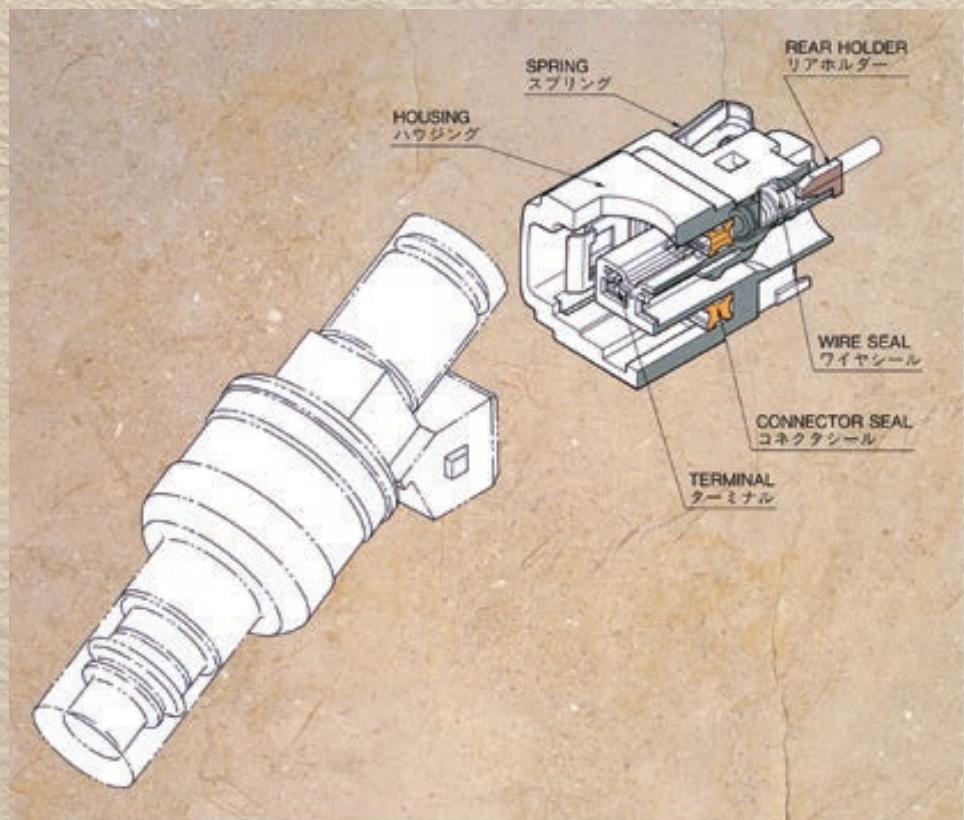
# JFC

## Jet Fuel Control type



従来の防水コネクタに比べ、優れた防水性能を有し、特殊二重係止機構を採用した2.8mmタブサイズ（ピッチ：5.0）の電子燃料噴射装置用の小型多極防水コネクタです。

Improving on conventional sealed connectors, the JFC connector is a compact 2.8mm tab size (5.0mm pitch), multi-polar, sealed connector for attaching to electronic fuel injectors. The JFC connector employs a special dual-lock holding mechanism and offers excellent sealed performance.



## 特長

JFCコネクタは、タブサイズ2.8mmの『電子燃料噴射装置用小型多極防水』コネクタです。最大極数6を有し、ハウジングロック機構には、スプリングロックを採用した事により、結合の信頼性を一段と向上させています。また、ワイヤシールの中央部にプラスチックを配置させた構造とする事で、特殊二重係止機構（スライド方式）を含めたリアホルダ構造を実現させ、端子の不完全挿入防止と、接続の信頼性、作業性を一段と向上させています。接触構造には信頼性の高いダブルカンチレバー機構を採用し、各極間には、独立型のシール構造を採用することにより優れた気密性を実現しています。

## CHARACTERISTICS

The JFC connector is a **compact, multipolar sealed connector** with 2.8mm tab size terminals for attaching to electronic fuel injectors. The largest connector is a 6 pole type. The housing lock structure employs a spring lock, which greatly improves connection reliability.

Also, the wire seal incorporates a plastic insert structure that, together with a special rear holder type dual-lock holding mechanism (slide system) prevents incomplete terminal insertion as well as upgrading contact reliability and workability.

A double cantilever type contact mechanism ensures high reliability, and an independent seal structure for each pole provides excellent air-tight integrity.

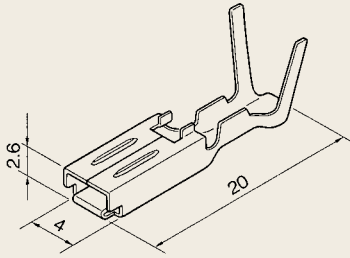
## 性能

- 1) 適用電線  
AV, CAVS 0.3~1.25mm<sup>2</sup> (A.W.G.#16~22)  
AVS, AVSS 0.3~2mm<sup>2</sup> (A.W.G.#14~22)
- 2) ハウジングロック強度  
98 N以上
- 3) 許容電流  
10 A (AVS1.25mm<sup>2</sup>, 3/6極通電時)
- 4) 防水性  
内・外圧 49kPa以上

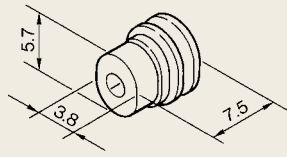
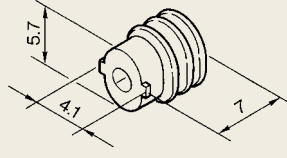
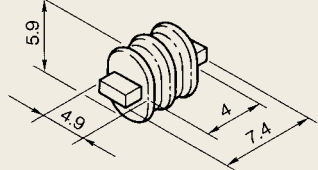
## SPECIFICATIONS

- 1) **Applicable wire types :**  
AV, CAVS 0.3~1.25mm<sup>2</sup> (A.W.G.#16~22)  
AVS, AVSS 0.3~2mm<sup>2</sup> (A.W.G.#14~22)
- 2) **Housing lock strength :**  
At least 98N
- 3) **Permissible current :**  
10A (AVS 1.25mm<sup>2</sup>, when  
3/6 poles conducting)
- 4) **Sealed capability :**  
At least 49kPa  
internal and external pressure.

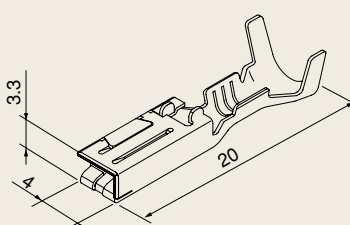
## 端子 TERMINAL

適用電線 WIRE SIZES	端子名称 TERMINAL NAME	形状 FORM	部品番号 PART No.
AV, AVS 0.3~0.5 CAVS, AVf, AVX, AEX 0.5	JFCF-0.3		MT095-50030
AV 0.85~1.25 AVf 0.75~1.25 AVS 0.85~2 CAVS, AVX, AEX 0.85~1.25	JFCF-S		MT095-50230
AV, AVS, 0.3~0.5 CAVS, AVf, AVX, AEX 0.5	JFCF-0.3-AU		MT095-50060
AV 0.85~1.25 AVf 0.75~1.25 AVS 0.85~2 CAVS, AVX, AEX 0.85~1.25	JFCF-S-AU		MT095-50260

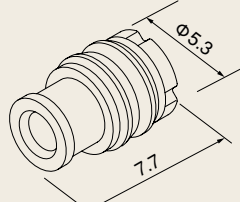
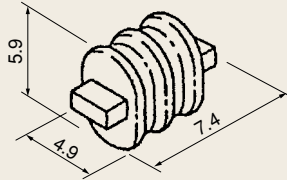
## ワイヤシール&プラグ WIRE SEAL & PLUG

適用電線 WIRE SIZES	名称 NAME	形状 FORM	部品番号 PART No.
CAVUS 0.3~0.85 CAVS 0.3	W/S JFC-R-1.1S		RS460-01601
AV 0.3 AVS 0.3~0.5 CAVS 0.5~0.85 CAVUS 1.25 AVX, AEX 0.5	W/S JFC-L-1.6S		RS460-01701
AV 0.5~0.85 AVf 0.5~0.75 AVS 0.85~1.25 CAVS 1.25 AVX, AEX 0.85	W/S JFC-PU-2.1S		RS460-01801
AV, AVf, AVX, AEX 1.25 AVS 2	W/S JFC-LG-2.6S		RS460-01300
—	JFC PLUG		RS460-02000

## 端子 TERMINAL

適用電線 WIRE SIZES	端子名称 TERMINAL NAME	形状 FORM	部品番号 PART No.
AV, AVS 0.3~0.5 CAVS, AVf, AVX, AEX 0.5	JFCHF-0.3		MT095-52090
AV 0.85~1.25 AVf 0.75~1.25 AVS 0.85~2 CAVS, AVX, AEX 0.85~1.25	JFCHF-S		MT095-52290
AV, AVS 0.3~0.5 CAVS, AVf, AVX, AEX 0.5	JFCHF-0.3-AU		MT095-52060
AV 0.85~1.25 AVf 0.75~1.25 AVS 0.85~2 CAVS, AVX, AEX 0.85~1.25	JFCHF-S-AU		MT095-52260

## ワイヤーシール&プラグ WIRE SEAL & PLUG

適用電線 WIRE SIZES	端子名称 TERMINAL NAME	形状 FORM	部品番号 PART No.
CAVS 0.3 CAVUS 0.3~0.85	W/S SRS-R-1.1S		RS610-06201
AV 0.3, AVS 0.3~0.5 CAVS 0.5~0.85, AVX, AEX 0.5 CAVUS 1.25	W/S SRS-L-1.6S		RS610-07201
AV 0.5~0.85 AVS 0.75f~1.25f CAVS, AVSS 1.25	W/S SRS-PU-2.1S		RS610-08201
—	JFC PJUG		RS460-2000

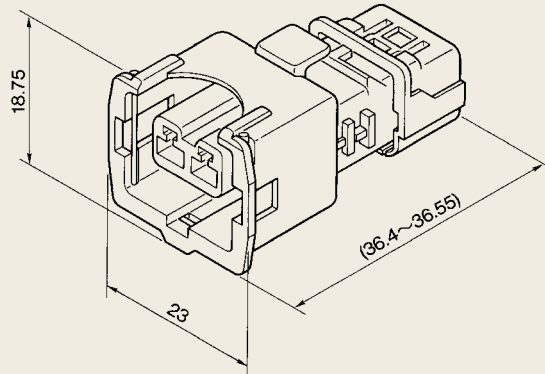


## ハウジング HOUSING

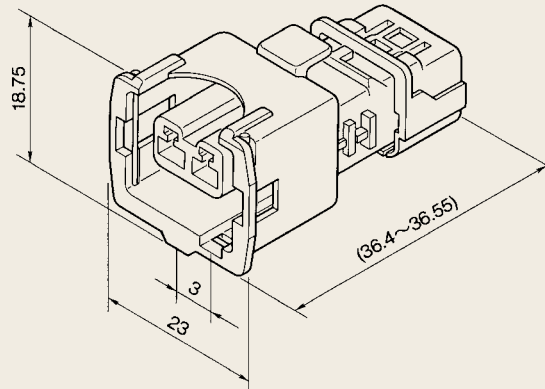
## ハウジング HOUSING

2P

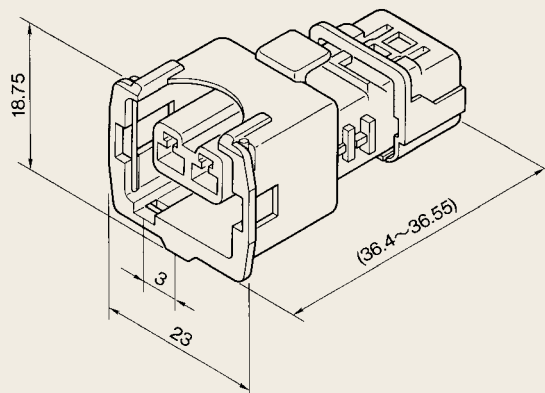
JFC02P-GY Ass'y  
PB185-02326  
JFC02P-B Ass'y  
PB185-02026  
JFC02P-L Ass'y  
PB185-02046  
JFC02P-BR Ass'y  
PB185-02056  
JFC02P-W Ass'y  
PB185-02016  
JFC02P-G Ass'y  
PB185-02036



JFC02RP-GY Ass'y  
PB186-02326  
JFC02RP-SB Ass'y  
PB186-02846  
JFC02RP-DGY Ass'y  
PB186-02926

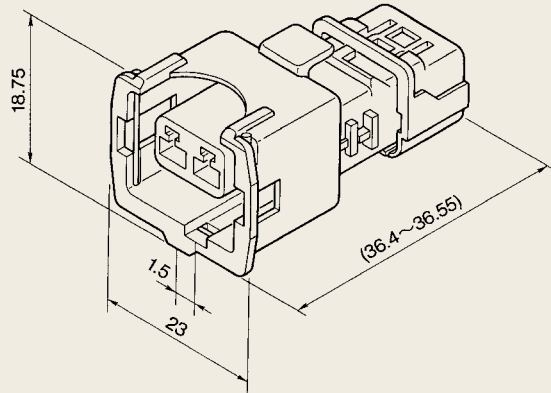


JFC02LP-GY Ass'y  
PB187-02326  
JFC02LP-G Ass'y  
PB187-02036  
JFC02LP-Y Ass'y  
PB187-02876  
JFC02LP-MB Ass'y  
PB187-02246  
JFC02LP-R Ass'y  
PB187-02066  
JFC02LP-LG Ass'y  
PB187-02086

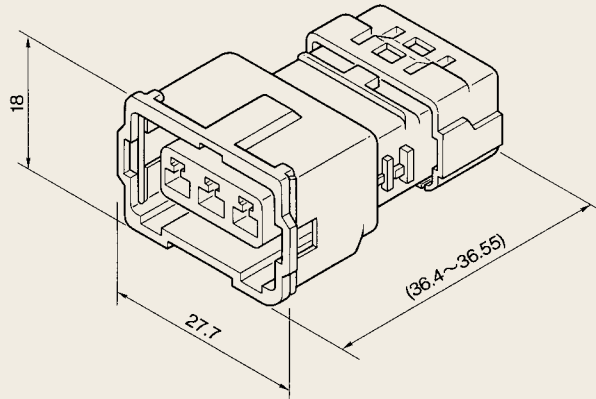


ハウジング HOUSING

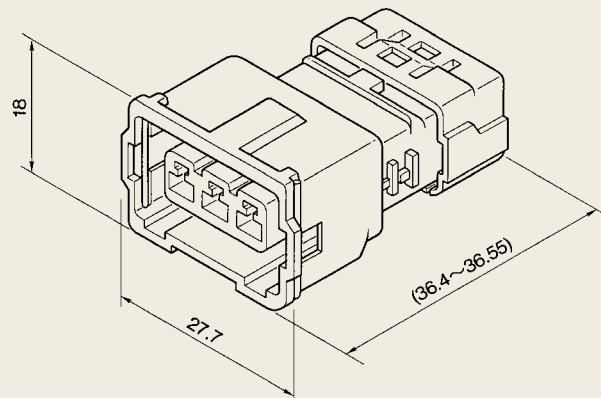
**2P** JFC02HRP-GY Ass'y  
PB188-02326



**3P** JFC03P-GY Ass'y  
PB185-03326  
JFC03P-B Ass'y  
PB185-03026



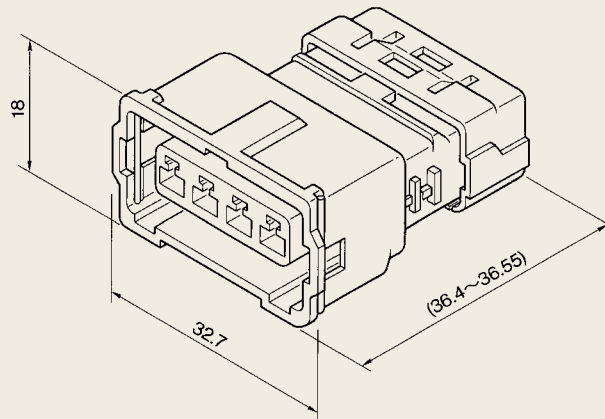
JFC03NP-W Ass'y  
PB188-03016



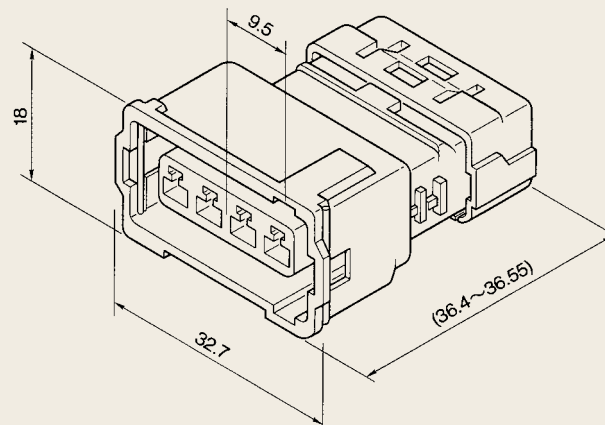
## ハウジング HOUSING

4P

JFC04P-GY SA'Y  
PB185-04326  
JFC04P-B SA'Y  
PB185-04026  
JFC04P-L SA'Y  
PB185-04046  
JFC04P-BR SA'Y  
PB185-04056

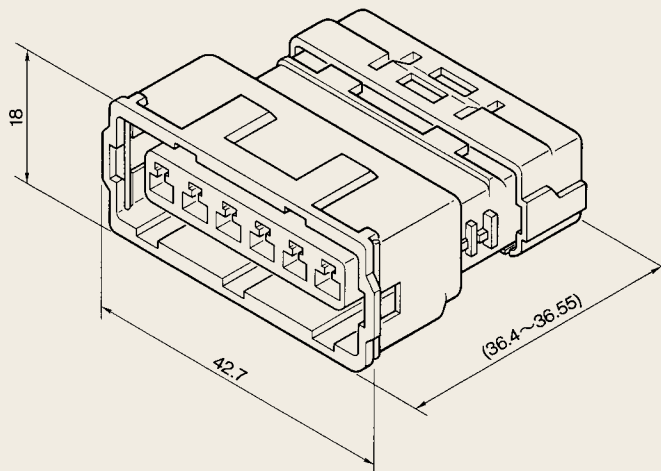


JFC04LP-DB SA'Y  
PB187-04446

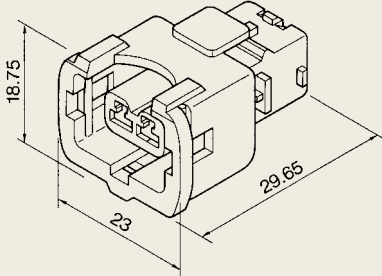
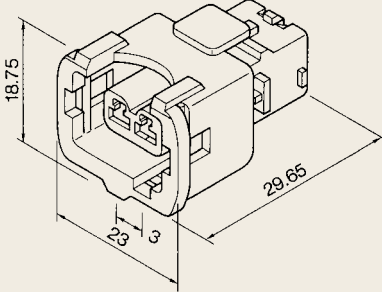
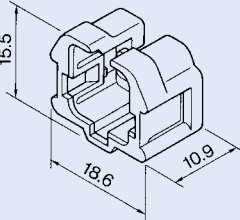
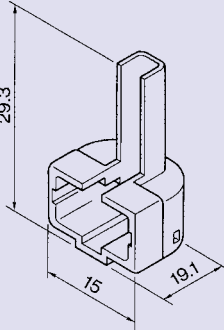
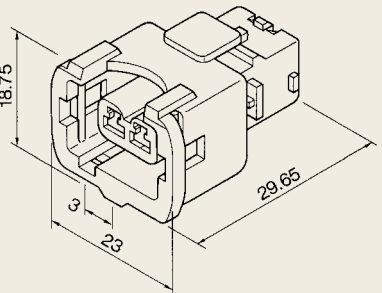


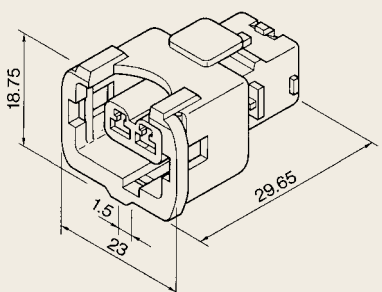
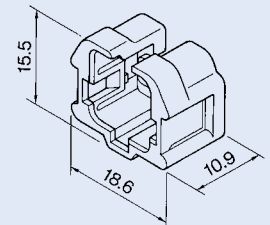
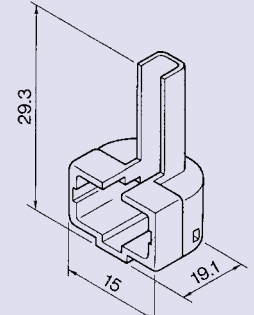
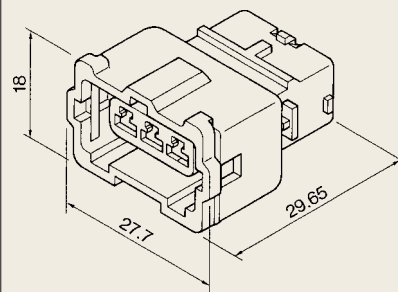
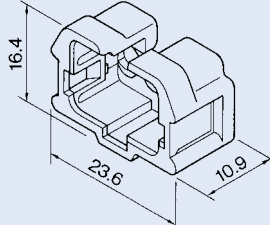
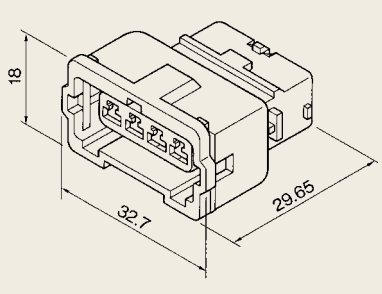
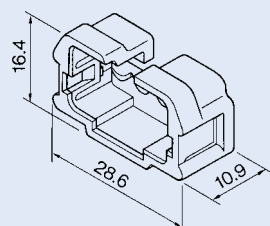
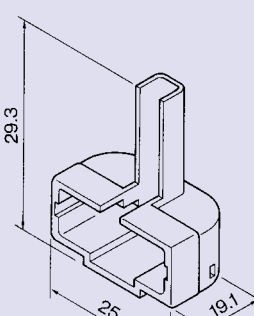
6P

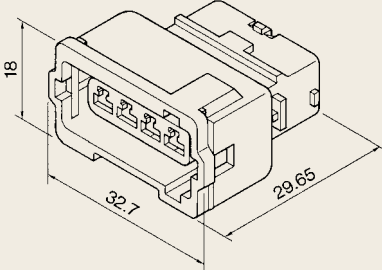
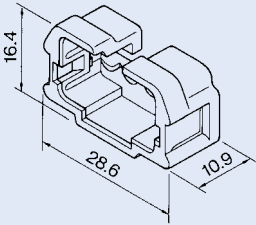
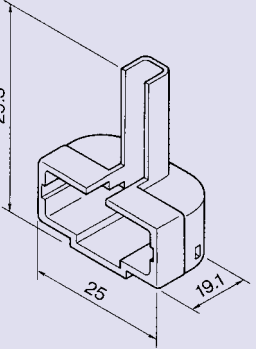
JFC06P-GY SA'Y  
PB185-06326  
JFC06P-B SA'Y  
PB185-06026  
JFC06P-L SA'Y  
PB185-06046  
JFC06P-BR SA'Y  
PB185-06056



## ハウジング HOUSING

ハウジング HOUSING	リテーナー RETAINER	リアプロテクタ REAR PROTECTOR
<p><b>2P</b></p> <p>JFC02P-GY SA'Y PB185-02327 JFC02P-B SA'Y PB185-02027 JFC02P-L SA'Y PB185-02047 JFC02P-BR SA'Y PB185-02057</p> 		
<p>JFC02RP-GY SA'Y PB186-02327 JFC02RP-SB SA'Y PB186-02847</p> 	<p>R/H MJFC02P-BR PC025-02850</p> 	<p>R/P JFC02P-U PC020-02020</p> 
<p>JFC02LP-GY SA'Y PB187-02327 JFC02LP-G SA'Y PB187-02037 JFC02LP-Y SA'Y PB187-02877 JFC02LP-MB SA'Y PB187-02247 JFC02LP-R SA'Y PB187-02067 JFC02LP-LG SA'Y PB187-02087</p> 		

	ハウジング HOUSING	リテーナー RETAINER	リアプロテクタ REAR PROTECTOR
<b>2P</b>	<p>JFC02HRP-GY SA'Y PB188-02327 JFC02HRP-B SA'Y PB188-02027</p> 	<p>R/H MJFC02P-BR PC025-02850</p> 	<p>R/P JFC02P-U PC020-02020</p> 
<b>3P</b>	<p>JFC03P-GY SA'Y PB185-03327 JFC03P-B SA'Y PB185-03027</p> 	<p>R/H MJFC03P-BR PC025-03850</p> 	
<b>4P</b>	<p>JFC04P-GY SA'Y PB185-04327 JFC04P-B SA'Y PB185-04027 JFC04P-L SA'Y PB185-04047 JFC04P-BR SA'Y PB185-04057</p> 	<p>R/H MJFC04P-BR PC025-04850</p> 	<p>R/P JFC04P-U PC020-04020</p> 

	ハウジング HOUSING	リテーナー RETAINER	リアプロテクタ REAR PROTECTOR
<b>4P</b>	<b>JFC04LP-DB SA'Y</b> <b>PB187-04447</b> 	<b>R/H MJFC04P-BR</b> <b>PC025-04850</b> 	<b>R/P JFC04P-U</b> <b>PC020-04020</b> 

# WHL II/III

## Waterproof Head Lamp II/III type

WHL II/III型コネクタは、端子タブサイズ2.8mmのヘッドランプ用小型防水コネクタです。端子接触部はブリッジ構造として端子のフローティングを小さく抑え、ロック機構には慣性ロックを採用しています。(WHL III)

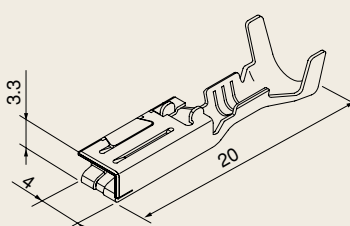
WHL II/III connector is a compact sealed type connector for head lamps with 2.8mm tab size terminals.

Bridge type contact prevents terminal floating.



Inertia lock system is employed as lock mechanism. (WHL III)



# 端子 TERMINAL

適用電線 WIRE SIZES	端子名称 TERMINAL NAME	形状 FORM	部品番号 PART No.
AV, AVS 0.3~0.5 CAVS, AVf, AVX, AEX 0.5	JFCHF-0.3		MT095-52090
AV 0.85~1.25 AVf 0.75~1.25 AVS 0.85~2 CAVS, AVX, AEX 0.85~1.25	JFCHF-S		MT095-52290
AV, AVS 0.3~0.5 CAVS, AVf, AVX, AEX 0.5	JFCHF-0.3-AU		MT095-52060
AV 0.85~1.25 AVf 0.75~1.25 AVS 0.85~2 CAVS, AVX, AEX 0.85~1.25	JFCHF-S-AU		MT095-52260

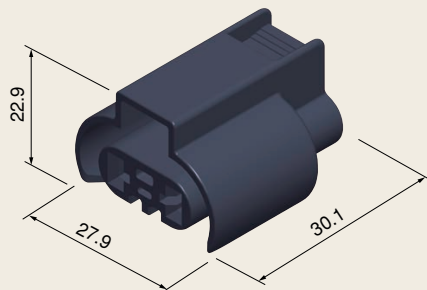
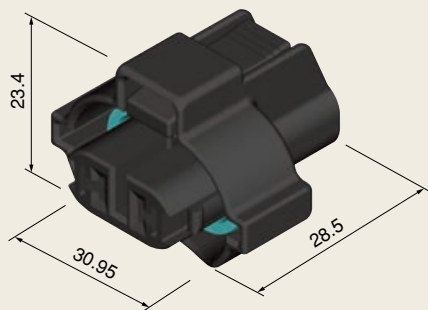
# ワイヤーシール&プラグピン WIRE SEAL & PLUG PIN

適用電線 WIRE SIZES	名称 NAME	形状 FORM	部品番号 PART No.
AV, AVS 0.3 CAVS, AVSS 0.3~0.85	W/S WWP-RB-1.4S		RS750-02000
AV, AVX, AEX 0.5~0.85 AVS 0.5~1.25 CAVS, AVSS 1.25	W/S WWP-DBR-1.9S		RS750-03000
AV, AVX, AEX 1.25~2 AVS, AVSS 2	W/S WWP-GY-2.6S		RS750-04000
—	WWP PLUG PIN Ass'y		PZ001-16321



# メスハウジング FEMALE HOUSING

メスハウジング FEMALE HOUSING

**2P**  
WHL IIWHLII02F-B SA'Y  
PU040-37027**2P**  
WHL IIIWHLIII02F-B SA'Y  
PU040-38027

HOUSING



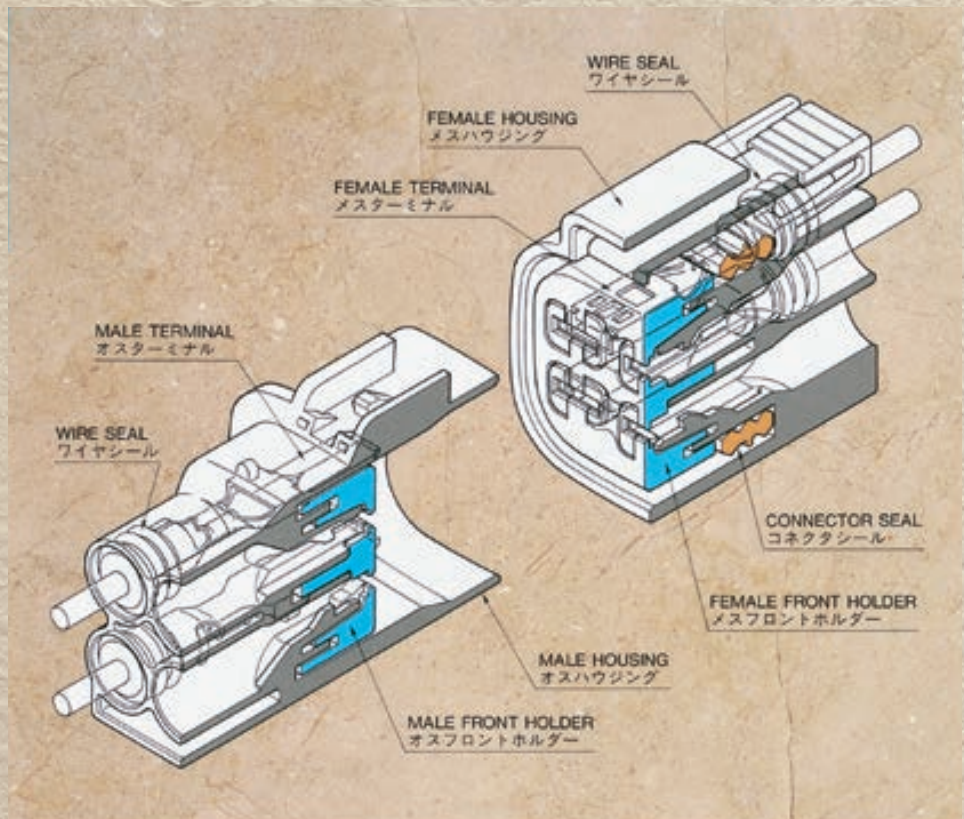
# RW

## Rustproof Warranty type



従来の防水コネクタに比べ、優れた防水性能を有し、特殊係止機構を採用した4.8mmタブサイズ（ピッチ：8.3）の中型多極防水コネクタです。

Improving on conventional sealed connectors, the RW connector is a mid-size 4.8mm tab size (8.3mm pitch), multi-polar, sealed connector adopting a special holding mechanism and offering excellent sealed performance.



# RW CONNECTOR

Rustproof Warranty type

## 特長

RWコネクタは、タブサイズ4.8mmの端子を採用した『中型多極防水』コネクタです。最大極数4を有し、ハウジングロック機構には、音出し機構により嵌合確認が容易なクリックロックを採用した事よりコネクタの嵌合性を向上させています。また、特殊係止機構（フロントホルダ方式）を採用する事により、端子の不完全挿入防止と、接続の信頼性、作業性を一段と向上させ、端子保持力の向上を目的とした別部材挿入の構造です。接触構造は信頼性の高いブリッジ（二点支持）機構を採用し各極間には、独立型のシール構造を採用することにより優れた気密性を実現しています。

## CHARACTERISTICS

The RW connector is a **mid-size multi-polar sealed connector** with 4.8 tab size terminals. The largest connector is a 4 pole type. A “click-lock” housing lock mechanism provides improved verification of connector mating.

A special holding mechanism (front holder system) greatly improves connection reliability and workability and eliminates incomplete terminal insertion.

Additional devices are employed for added terminal retention strength. A bridge type contact mechanism (two point support) for high reliability, and an independent seal structure for each pole provides excellent air-tight integrity.

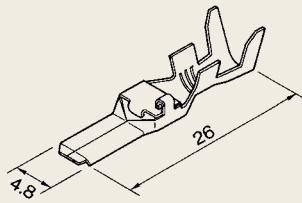
## 性能

- 1) 適用電線  
AV, AVS 0.3~3mm<sup>2</sup> (A.W.G.#12~22)  
CAVS 0.3~1.25mm<sup>2</sup> (A.W.G.#16~22)  
AVSS 0.3~2mm<sup>2</sup> (A.W.G.#14~22)
- 2) ハウジングロック強度  
98 N以上
- 3) 許容電流  
25 A (AVS 3mm<sup>2</sup>, 2/4極通電時)
- 4) 防水性  
内・外圧 49kPa以上

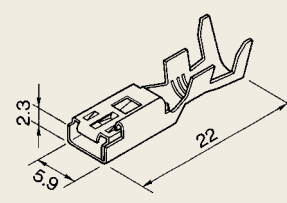
## SPECIFICATIONS

- 1) **Applicable wire types :**  
AV, AVS 0.3~3mm<sup>2</sup> (A.W.G.#12~#22)  
CAVS 0.3~1.25mm<sup>2</sup> (A.W.G.#16~#22)  
AVSS 0.3~2mm<sup>2</sup> (A.W.G.#14~#22)
- 2) **Housing lock strength :**  
At least 98N
- 3) **Permissible current :**  
25A (AVS 3mm<sup>2</sup>, when  
2/4 poles conducting)
- 4) **Sealed capability :**  
At least 49kPa  
internal and external pressure.

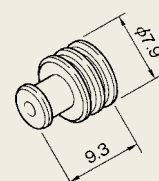
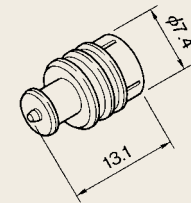
## オス端子 MALE TERMINAL

適用電線 WIRE SIZES	端子名称 TERMINAL NAME	形状 FORM	部品番号 PART No.
AV, AVS, CAVS, AVSS 0.3~0.5 AVX, AEX 0.5	RWM-0.3		MT091-99080
AV, AVS, CAVS, AVSS AVX, AEX 0.85~1.25	RWM-S		MT091-99180
AV, AVS, AVX, AEX 2~3 AVSS 2	RWM-W		MT091-99380

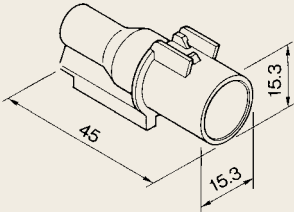
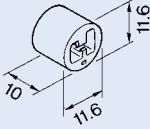
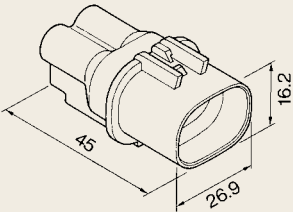
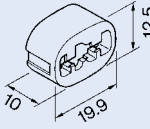
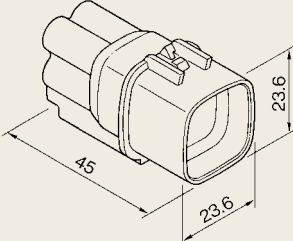
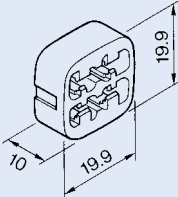
## メス端子 FEMALE TERMINAL

適用電線 WIRE SIZES	端子名称 TERMINAL NAME	形状 FORM	部品番号 PART No.
AV, AVS, CAVS, AVSS 0.3~0.5 AVX, AEX 0.5	RWF-0.3		MT095-99080
AV, AVS, CAVS, AVSS AVX, AEX 0.85~1.25	RWF-S		MT095-99180
AV, AVS, AVX, AEX 2~3 AVSS 2	RWF-W		MT095-99380

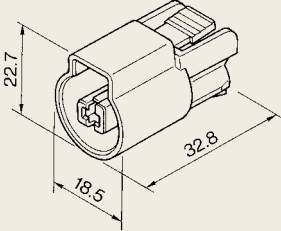
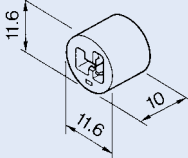
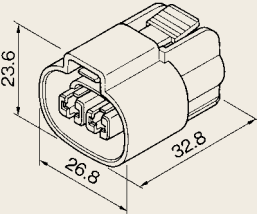
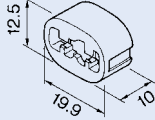
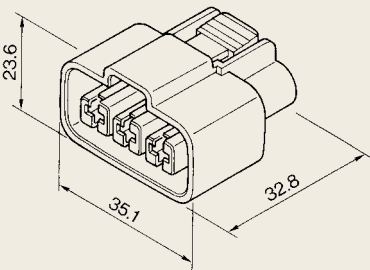
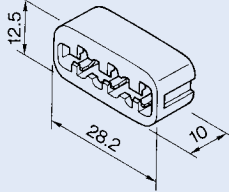
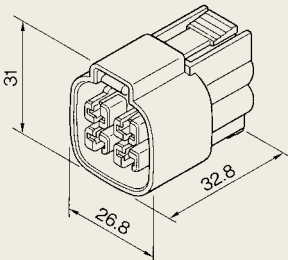
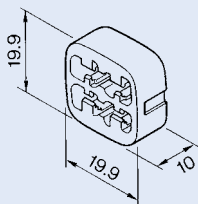
## ワイヤシール&amp;プラグピン WIRE SEAL &amp; PLUG PIN

適用電線 WIRE SIZES	名称 NAME	形状 FORM	部品番号 PART No.
AV 0.3, AVS 0.3~0.5 CAVS, AVSS 0.3~0.85 AVX, AEX 0.5	W/S RW-YG-1.4S		RP010-01000
AV 0.5~1.25 AVS, AVX, AEX 0.85~1.25 CAVS 1.25 AVSS 1.25~2	W/S RW-L-2.1S		RP010-02000
AV, AVS, AVX, AEX 2	W/S RW-PU-2.8S		RP010-03000
AV, AVS, AVX, AEX 3	W/S RW-GY-3.5S		RP010-04000
—	RW PLUG PIN Ass'y		PZ001-17021

# オスハウジング MALE HOUSING

オスハウジング MALE HOUSING		リテーナー RETAINER
<b>1P</b> RW01M-B PK201-01020 	F/H RW01P-PU PK210-01910 	
<b>2P</b> RW02M-B PK201-02020 	F/H RW02P-MB PK210-02240 	
<b>4P</b> RW04M-B PK201-04020 	F/H RW04P-MB PK210-04240 	

# メスハウジング FEMALE HOUSING

メスハウジング FEMALE HOUSING		リテーナー RETAINER	
<b>1P</b>	RW01F-B SA'Y PK205-01027 	F/H RW01P-PU PK210-01910 	
<b>2P</b>	RW02F-B SA'Y PK205-02027 	F/H RW02P-MB PK210-02240 	
<b>3P</b>	RW03F-B SA'Y PK205-03027 	F/H RW03P-PU PK210-03910 	
<b>4P</b>	RW04F-B SA'Y PK205-04027 	F/H RW04P-MB PK210-04240 	





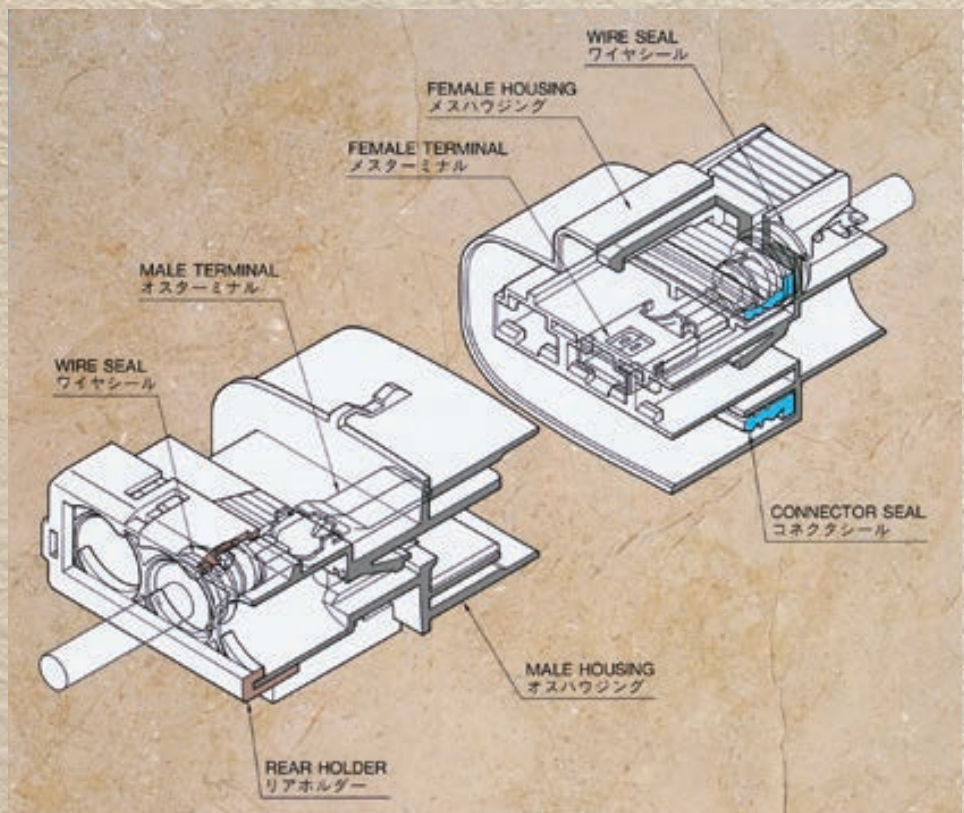
# WV

## Waterproof Vouch type



従来の防水コネクタに比べ、優れた防水性能を有し特殊二重係止機構を採用した8.0mmタブサイズ（ピッチ：11.9）のパワー回路用防水コネクタです。

Improving on conventional sealed connectors, the WV connector is an 8.0mm tab size (11.9mm pitch), sealed connector, suitable for power circuit applications. The WV connector employs a special dual-lock holding mechanism, and offers excellent sealed performance.



# WV CONNECTOR

Waterproof Vouch type

## 特長

WVコネクタは、タブサイズ8.0mmの高性能な『パワー回路用防水』コネクタです。最大極数3を有し、ハウジングロック機構には、音出し機構により嵌合確認が容易なクリックロックを採用した事より、コネクタの嵌合性を向上させています。

また、ワイヤシールの中央部にプラスチックを配置させた構造とする事で、特殊二重係止機構（スライド方式）を採用したリアホルダ構造を実現させ、端子の不完全挿入防止と接続の信頼性、作業性を一段と向上させています。接触構造には、信頼性の高いブリッジ（二点支持）機構を採用すると共に、電流容量の向上を図る為、2ピース構造を採用し、各極間には独立型のシール構造を採用することにより優れた気密性を実現しています。

## CHARACTERISTICS

The WV connector is a highly reliable, 8.0mm tab size, **power circuit waterproof connector**. The largest connector is a 3 pole type. A click lock housing lock mechanism provides improved verification of connector mating.

Also, the wire seal incorporates a plastic insert structure that, together with a special rear holder type dual-lock holding mechanism (slide system), prevents incomplete terminal insertion as well as upgrading contact reliability and workability.

A bridge type contact mechanism (two point support) gives high reliability, and to provide improved current capacity, a two piece contact structure is employed. Furthermore an independent seal structure for each pole provides excellent air-tight integrity.

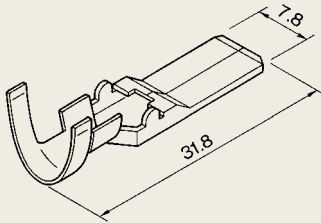
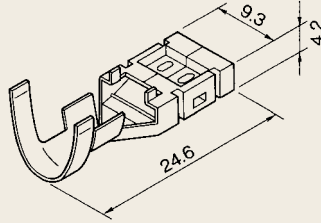
## 性能

- 1) 適用電線  
AV, AVS 3~8mm<sup>2</sup>  
(A.W.G.#18~24)
- 2) ハウジングロック強度  
98 N以上
- 3) 許容電流  
40 A (AVS 5mm<sup>2</sup>, 2/3極通電時)
- 4) 防水性  
内・外圧 49kPa以上

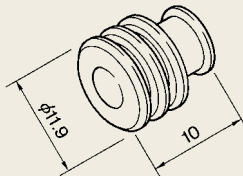
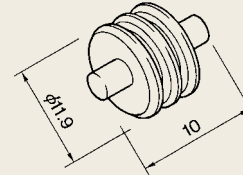
## SPECIFICATIONS

- 1) **Applicable wire types :**  
AV, AVS 3~8mm<sup>2</sup> (A.W.G.#18~#24)
- 2) **Housing lock strength :**  
At least 98N
- 3) **Permissible current :**  
40A  
(AVS 5mm<sup>2</sup>, when 2/3 poles conducting)
- 4) **Sealed capability :**  
At least 49kPa  
internal and external pressure.

## 端子 TERMINAL

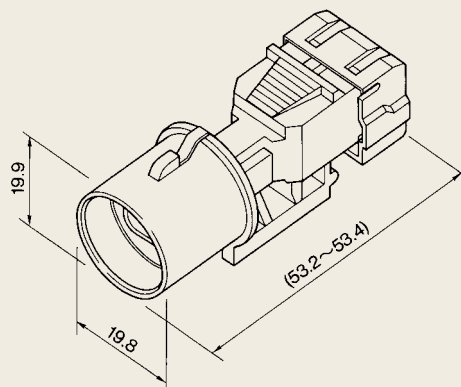
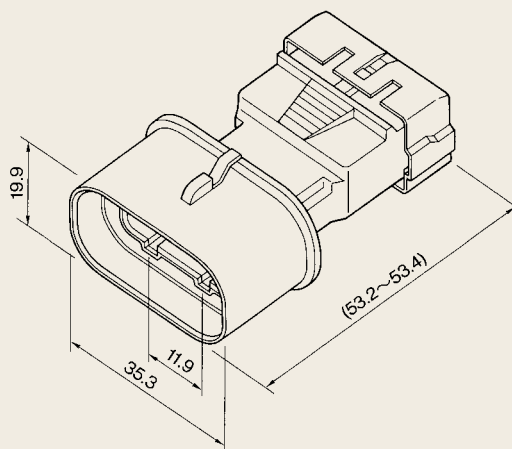
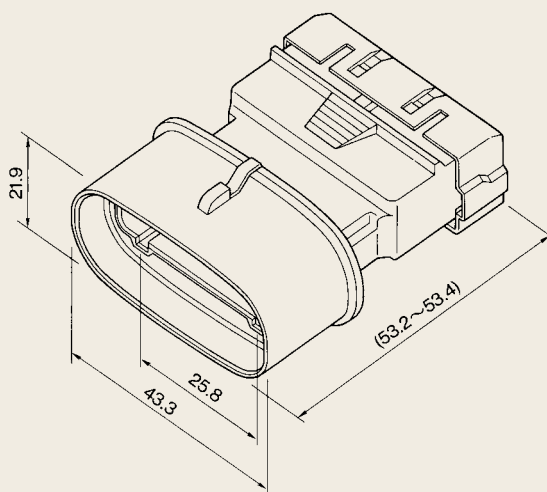
適用電線 WIRE SIZES	端子名称 TERMINAL NAME	形状 FORM	部品番号 PART No.
AV, AVS, AVX, AEX AVf, AVSf 3~5 AVXf, AEXf 3	NVM-3		MT031-12490
AV, AVS, AVX, AEX 8	NVM-8		MT031-12590
AV, AVS, AVX, AEX AVf, AVSf 3~5 AVXf, AEXf 3	NVF-3		MT035-12490
AV, AVS, AVX, AEX 8	NVF-8		MT035-12590

## ワイヤシール&amp;プラグ WIRE SEAL &amp; PLUG

適用電線 WIRE SIZES	名称 NAME	形状 FORM	部品番号 PART No.
AV, AVS, AVX, AEX AVf, AVSf, AVXf AEXf 3	W/S WV-L-3.5S		RS940-01001
AV, AVS, AVX, AEX AVf, AVSf 5	W/S WV-OR-4.4S		RS940-02001
AV, AVS, AVX, AEX 8	W/S WV-GY-5.3S		RS940-03001
—	WV PLUG		RS940-04000

## オスハウジング MALE HOUSING

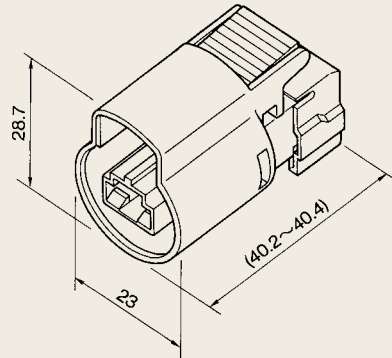
オスハウジング MALE HOUSING

**1P** WV01M-B SA'Y  
PK011-01027**2P** WV02M-B SA'Y  
PK011-02027**3P** WV03M-B SA'Y  
PK011-03027

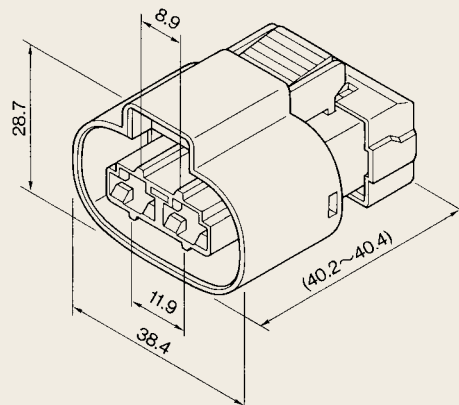
# メスハウジング FEMALE HOUSING

メスハウジング FEMALE HOUSING

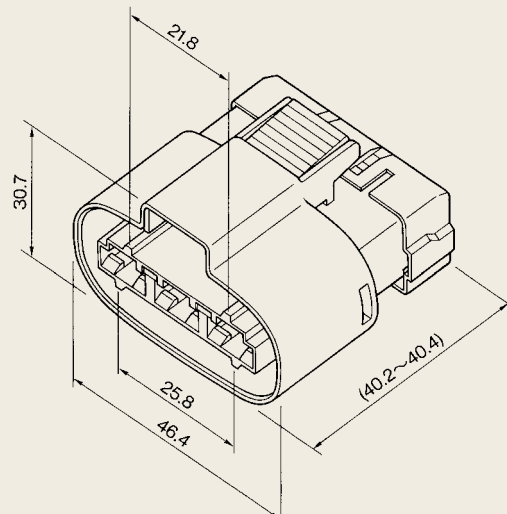
1P

WV01F-B SA'Y  
PK015-01027

2P

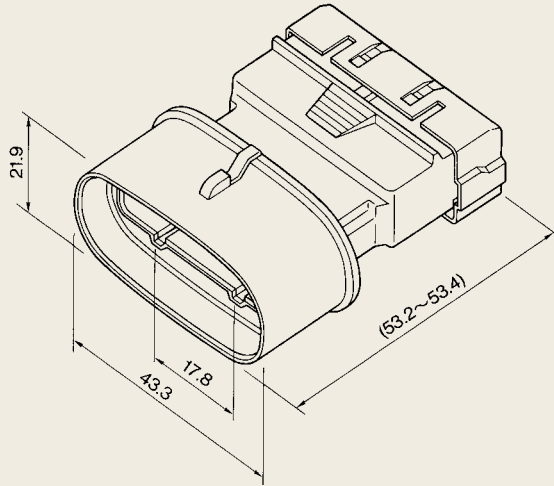
WV02F-B SA'Y  
PK015-02027

3P

WV03F-B SA'Y  
PK015-03027

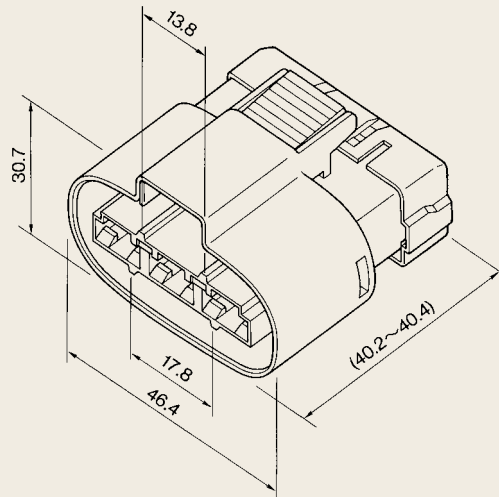
## オスハウジング MALE HOUSING

3P

WV03M-GY SA'Y  
PK011-03327

## メスハウジング FEMALE HOUSING

3P

WV03F-GY SA'Y  
PK015-03327

HOUSING