

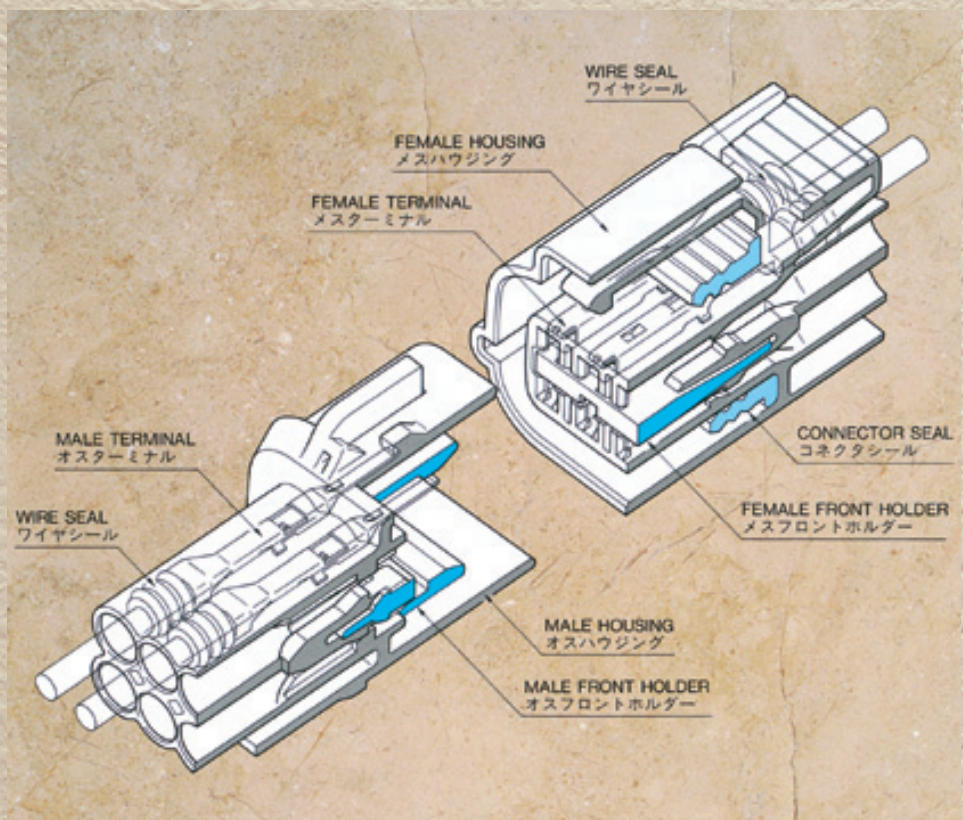
# DEW

## Diminutive Electric Waterproof type



従来の防水コネクタに比べ、優れた防水性能を有し、特殊二重係止機構を採用した1.2mmタブサイズ（ピッチ：4.5）の超小型多極防水コネクタです。

Improving on conventional sealed connectors, the DEW connector is a very compact 1.2mm tab size (4.5mm pitch), multi-polar, sealed connector adopting a special dual-lock holding mechanism and offering excellent sealed performance.



## 特長

DEWコネクタは、タブサイズ1.2mmの端子を採用した『超小型多極防水』コネクタです。最大極数10を有し、ハウジングロック機構には、音出し機構により嵌合確認が容易なクリックロックを採用した事によりコネクタの嵌合性を向上させています。また、特殊二重係止機構（フロントホルダ方式）を採用する事により端子の不完全挿入防止と、接続の信頼性、作業性を一段と向上させ、端子保持力の向上を目的とした別部材挿入の構造です。接触構造は信頼性の高いブリッジ（二点支持）機構を採用し、各極間には、独立型のシール構造を採用することにより優れた気密性を実現しています。

## CHARACTERISTICS

The DEW connector is a **very compact multipolar sealed connector** with 1.2mm tab size terminals. The Largest connector is a 10 pole type. A “click-lock” housing lock mechanism provides improved verification of connector mating. A special dual-lock holding mechanism (front holder system) greatly improves connection reliability and workability and eliminates incomplete terminal insertion. Additional devices are employed for added terminal retention strength. A bridge type contact mechanism (two point support) for high reliability, and an independent seal structure for each pole provides excellent air-tight integrity.

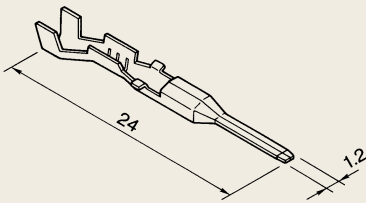
## 性能

- 1) 適用電線  
AV 0.3~0.85mm<sup>2</sup> (A.W.G.#18~22)  
AVS, CAVS, AVSS 0.3~1.25mm<sup>2</sup>  
(A.W.G.#16~22)
- 2) ハウジングロック強度  
98 N以上
- 3) 許容電流  
5.5 A (AVS0.5mm<sup>2</sup>, 5/10極通電時)
- 4) 防水性  
内・外圧 49kPa以上

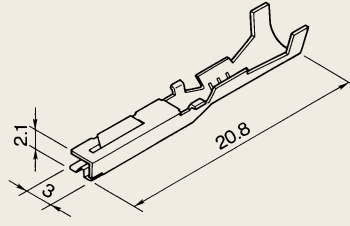
## SPECIFICATIONS

- 1) Applicable wire types :  
AV 0.3~0.85mm<sup>2</sup> (A.W.G.#18~22)  
AVS, CAVS, AVSS 0.3 ~1.25mm<sup>2</sup>  
(A.W.G.#16~22)
- 2) Housing lock strength :  
At least 98N
- 3) Permissible current :  
5.5A (AVS 0.5mm<sup>2</sup>, when  
5/10 poles conducting)
- 4) Sealed capability :  
At least 49kPa  
internal and external pressure.

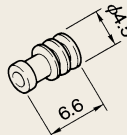
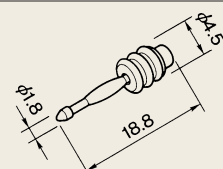
## オス端子 MALE TERMINAL

適用電線 WIRE SIZES	端子名称 TERMINAL NAME	形 状 FORM	部品番号 PART No.
AV, AVS 0.3 CAVS, AVSS, AVSSX AVX, AEX 0.3	DEWHM-0.2		MT091-98080
AVS, CAVS, AVSS, AVSSX 0.5~1.25 AV, AVX, AEX 0.5~0.85	DEWHM-0.5		MT091-98880
AV, AVS 0.3 CAVS, AVSS, AVSSX AVX, AEX 0.3	DEWHM-0.2-AU		MT091-98060
AVS, CAVS, AVSS, AVSSX 0.5~1.25 AV, AVX, AEX 0.5~0.85	DEWHM-0.5-AU		MT091-98860

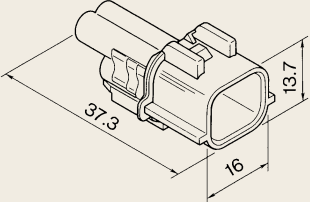
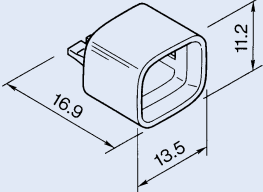
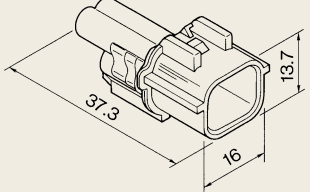
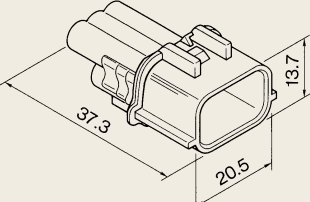
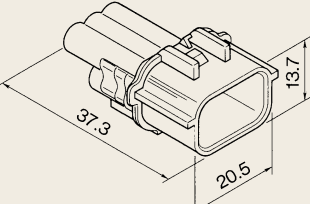
## メス端子 FEMALE TERMINAL

適用電線 WIRE SIZES	端子名称 TERMINAL NAME	形 状 FORM	部品番号 PART No.
AV, AVS 0.3 CAVS, AVSS, AVSSX AVX, AEX 0.3	DEWHF-0.2		MT095-98080
AVS, CAVS, AVSS, AVSSX 0.5~1.25 AV, AVX, AEX 0.5~0.85	DEWHF-0.5		MT095-98880
AV, AVS 0.3 CAVS, AVSS, AVSSX AVX, AEX 0.3	DEWHF-0.2-AU		MT095-98060
AVS, CAVS, AVSS, AVSSX 0.5~1.25 AV, AVX, AEX 0.5~0.85	DEWHF-0.5-AU		MT095-98860

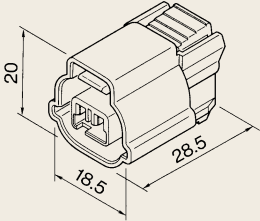
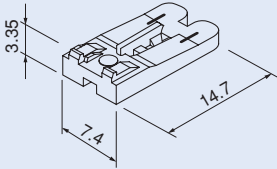
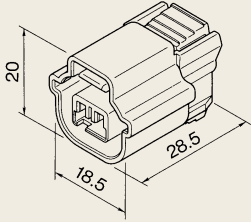
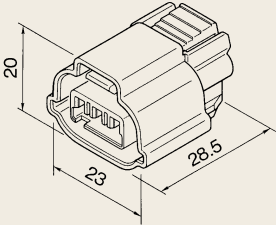
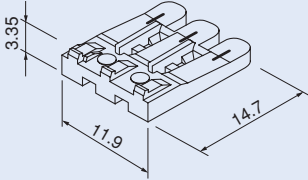
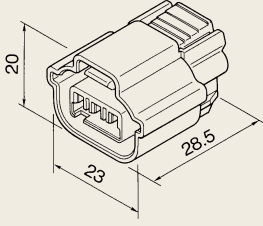
## ワイヤシール&amp;プラグピン WIRE SEAL &amp; PLUG PIN

適用電線 WIRE SIZES	名 称 NAME	形 状 FORM	部品番号 PART No.
AV, AVS 0.3 CAVS, AVS, AVSSX 0.3~0.85	W/S DEW-RB-1.4S		RS680-01000
AV 0.5 AVS, AVX, AEX 0.5~0.85 CAVS, AVSS, AVSSX 1.25	W/S DEW-DBR-1.9S		RS680-02000
AVS 1.25 AV 0.85	W/S DEW-B-2.3S		RS680-03000
—	DEW PLUG PIN Ass'y		PZ001-15024

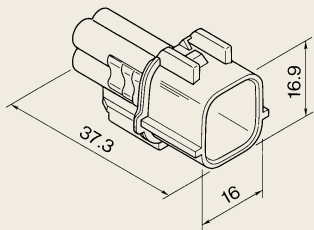
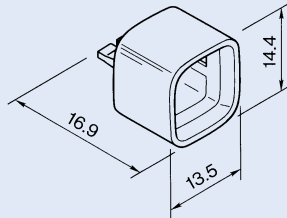
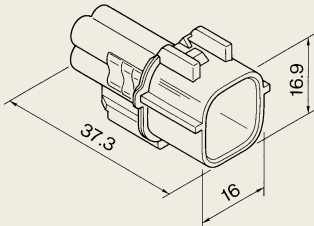
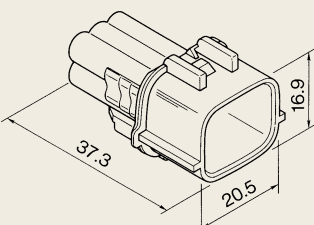
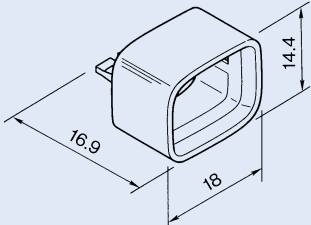
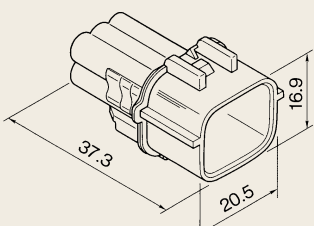
### オスハウジング MALE HOUSING

オスハウジング MALE HOUSING		リテーナー RETAINER
2P	<p>DEW02M-B PB531-02020</p> 	<p>F/H DEW02M-OR PB541-02900</p> 
	<p>DEW02M-GY PB531-02120</p> 	
3P	<p>DEW03M-B PB531-03020</p> 	
	<p>DEW03M-GY PB531-03120</p> 	

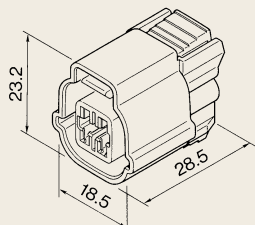
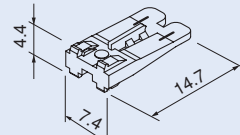
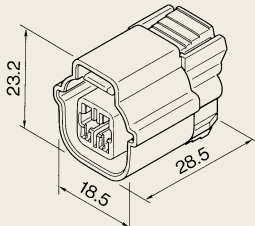
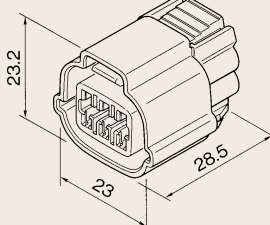
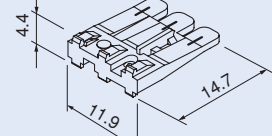
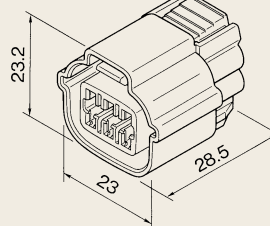
# メスハウジング FEMALE HOUSING

メスハウジング FEMALE HOUSING		リテーナー RETAINER
<b>2P</b>	<b>DEW02F-B SA'Y</b> <b>PB535-02027</b> 	<b>F/H DEW02F-LG</b> <b>PB547-02880</b> 
	<b>DEW02F-GY SA'Y</b> <b>PB535-02127</b> 	
<b>3P</b>	<b>DEW03F-B SA'Y</b> <b>PB535-03027</b> 	<b>F/H DEW03F-SB</b> <b>PB547-03840</b> 
	<b>DEW03F-GY SA'Y</b> <b>PB535-03127</b> 	

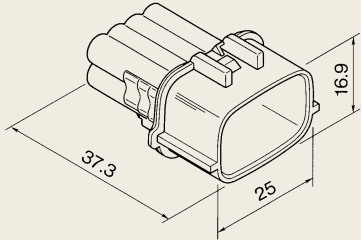
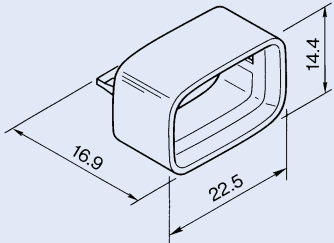
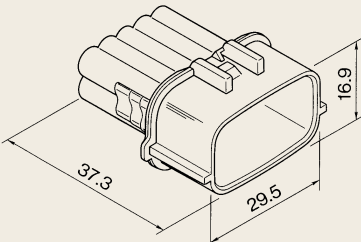
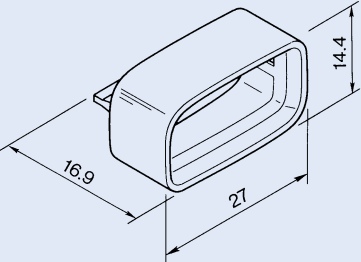
# オスハウジング MALE HOUSING

オスハウジング MALE HOUSING		リテーナー RETAINER
4P	DEW04M-B PB531-04020 	F/H DEW04M-OR PB541-04900 
	DEW04M-GY PB531-04120 	
6P	DEW06M-B PB531-06020 	F/H DEW06M-MB PB541-06240 
	DEW06M-GY PB531-06120 	

# メスハウジング FEMALE HOUSING

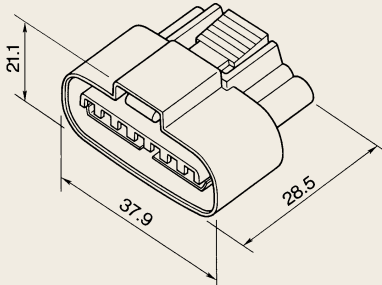
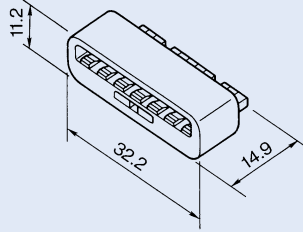
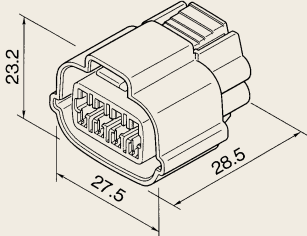
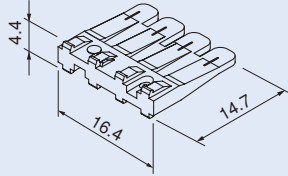
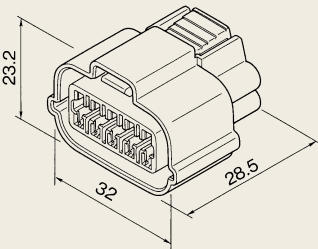
メスハウジング FEMALE HOUSING		リテーナー RETAINER
4P	DEW04F-B SA'Y PB535-04027 	F/H DEW04F-SB PB547-04840 
	DEW04F-GY SA'Y PB535-04127 	
6P	DEW06F-B SA'Y PB535-06027 	F/H DEW06F-LG PB547-06880 
	DEW06F-GY SA'Y PB535-06127 	

# オスハウジング MALE HOUSING

オスハウジング MALE HOUSING		リテーナー RETAINER	
<b>8P</b>	DEW08M-B PB531-08020 	F/H DEW08M-OR PB541-08900 	
<b>10P</b>	DEW10M-B PB531-10020 	F/H DEW10M-MB PB541-10240 	



# メスハウジング FEMALE HOUSING

メスハウジング FEMALE HOUSING		リテーナー RETAINER	
<b>7P</b>	<b>DEW07AF-B SA'Y</b> <b>PB536-07027</b> 	<b>F/H DEW07AF-SB</b> <b>PB546-07840</b>	
<b>8P</b>	<b>DEW08F-B SA'Y</b> <b>PB535-08027</b> 	<b>F/H DEW08F-SB</b> <b>PB547-08840</b>	
<b>10P</b>	<b>DEW10F-B SA'Y</b> <b>PB535-10027</b> 	<b>F/H DEW10F-LG</b> <b>PB547-10880</b>	