

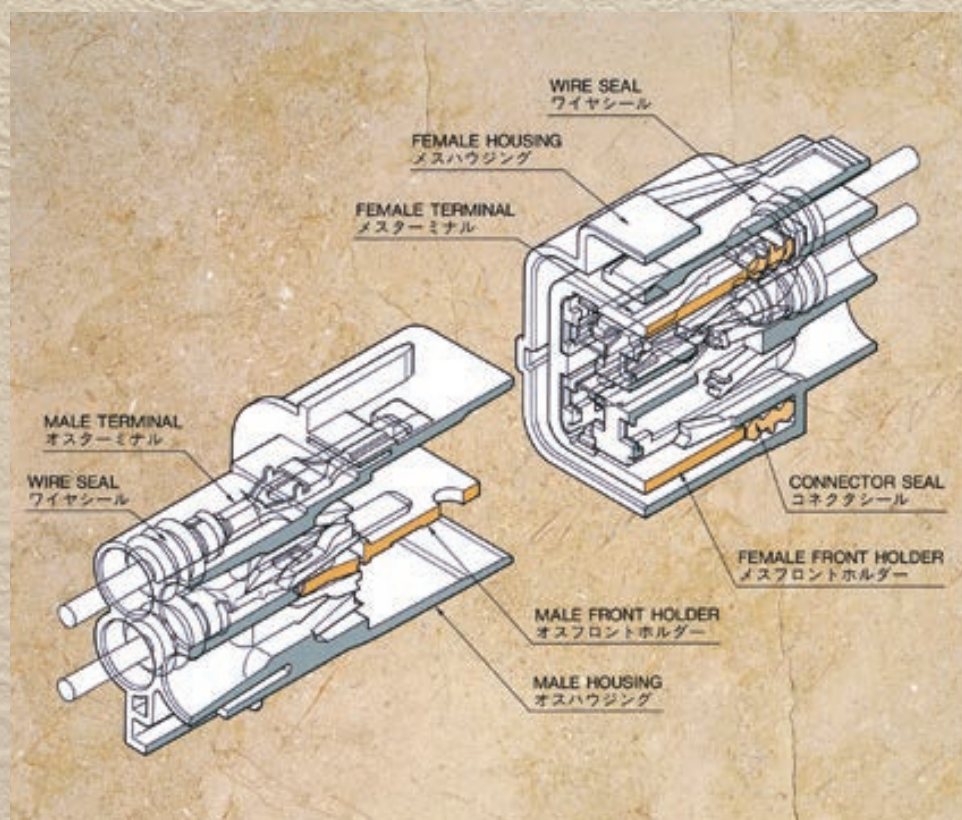
WWP

Warranty Waterproof type



従来の防水コネクタに比べ、優れた防水性能を有し、特殊二重係止機構を採用した2.8mmタブサイズ（ピッチ：6.8）の小型多極防水コネクタです。

Improving on conventional sealed connectors, the WWP connector is a compact 2.8mm tab size (6.8mm pitch), multi-polar, sealed connector adopting a special dual-lock holding mechanism and offering excellent sealed performance.



WWP CONNECTOR

Warranty Water-Proof type

特長

WWPコネクタは、タブサイズ2.8mmの端子を採用した『小型多極防水』コネクタです。最大極数8を有し、ハウジングロック機構には、音出し機構により嵌合確認が容易なクリックロックを採用した事よりコネクタの嵌合性を向上させています。また、特殊二重係止機構（フロントホルダ方式）を採用する事により端子の不完全挿入防止と、接続の信頼性、作業性を一段と向上させ、端子保持力の向上を目的とした別部材挿入の構造です。接触構造は信頼性の高いダブルカンチレバー機構を採用し、各極間には、独立型のシール構造を採用することにより優れた気密性を実現しています。また、新型防水ヘッドランプに適應した防水型ヘッドランプ直付であるWHLコネクタは、二種類のフロントホルダを使い分けることに依り、異形タイプに対応することが可能です。

CHARACTERISTICS

The WWP connector is a **compact multipolar sealed connector** with 2.8mm tab size terminals. The largest connector is an 8 pole type. A “click-lock” housing lock mechanism provides improved verification of connector mating.

A special dual-lock holding mechanism (front holder system) greatly improves connection reliability and workability and eliminates incomplete terminal insertion.

Additional devices are employed for added terminal retention strength. A double cantilever type contact mechanism for high reliability, and an independent seal structure for each pole provides excellent air-tight integrity.

Also, a WHL sealed connector, which may be attached directly to new headlamp types, is available in two versions. It is possible to provide the two versions due to the ability to use different front holder types.

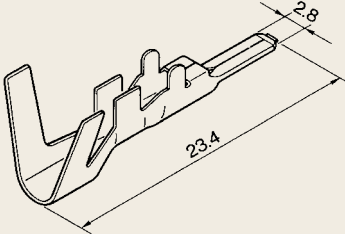
性能

- 1) 適用電線
AV, AVS, AVSS 0.3~2mm² (A.W.G.#14~22)
CAVS 0.3~1.25mm² (A.W.G.#16~22)
- 2) ハウジングロック強度
98 N以上
- 3) 許容電流
12 A (AVS1.25mm², 4/8極通電時)
- 4) 防水性
内・外圧 49kPa以上

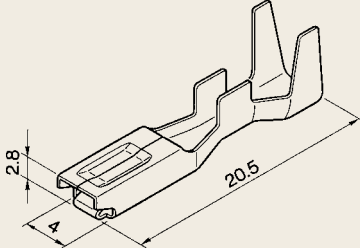
SPECIFICATIONS

- 1) **Applicable wire types :**
AV, AVS, AVSS 0.3~2mm² (A.W.G.#14~#22)
CAVS 0.3~1.25mm² (A.W.G.#16~#22)
- 2) **Housing lock strength :**
At least 98N
- 3) **Permissible current :**
12A (AVS 0.5mm², when
4/8 poles conducting)
- 4) **Sealed capability :**
At least 49kPa
internal and external pressure.

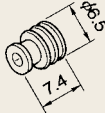
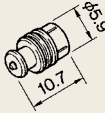
オス端子 MALE TERMINAL

適用電線 WIRE SIZES	端子名称 TERMINAL NAME	形状 FORM	部品番号 PART No.
AV, AVS, CAVS AVSS 0.3~0.5 AVX, AEX 0.5	WWP-M-0.3		MT091-40030
AV, AVS, AVSS AVX, AEX 0.85~2 CAVS 0.85~1.25	WWP-M-S		MT091-40230
AV, AVS, CAVS AVSS 0.3~0.5 AVX, AEX 0.5	WWP-M-0.3-AU		MT091-40060
AV, AVS, AVSS AVX, AEX 0.85~2 CAVS 0.85~1.25	WWP-M-S-AU		MT091-40260

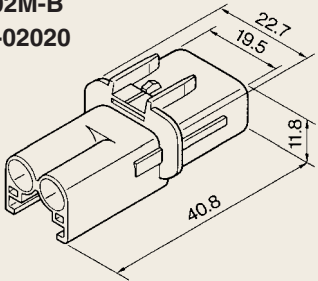
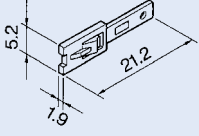
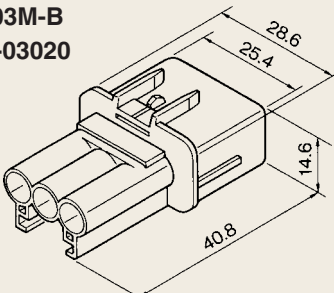
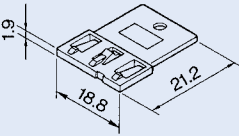
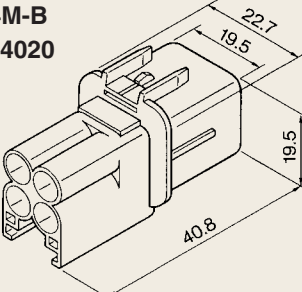
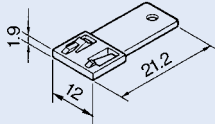
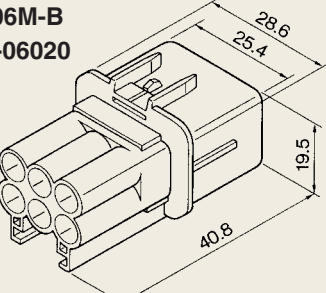
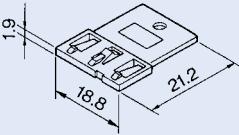
メス端子 FEMALE TERMINAL

適用電線 WIRE SIZES	端子名称 TERMINAL NAME	形状 FORM	部品番号 PART No.
AV, AVS, CAVS AVSS 0.3~0.5 AVX, AEX 0.5	WWP-F-0.3		MT095-40080
AV, AVS, AVSS AVX, AEX 0.85~2 CAVS 0.85~1.25	WWP-F-S		MT095-40280
AV, AVS, CAVS AVSS 0.3~0.5 AVX, AEX 0.5	WWP-F-0.3-AU		MT095-40090
AV, AVS, AVSS AVX, AEX 0.85~2 CAVS 0.85~1.25	WWP-F-S-AU		MT095-40290

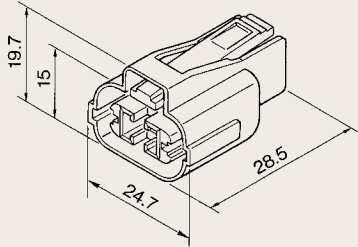
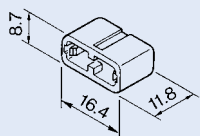
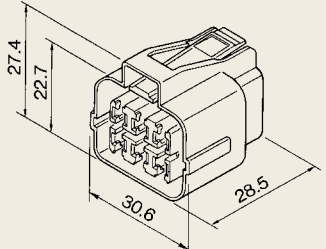
ワイヤシール&プラグピン WIRE SEAL & PLUG PIN

適用電線 WIRE SIZES	名称 NAME	形状 FORM	部品番号 PART No.
AV, AVS 0.3 CAVS, AVSS 0.3~0.85	W/S WWP-RB-1.4S		RS750-02000
AV, AVX, AEX 0.5~0.85 AVS 0.5~1.25 CAVS, AVSS 1.25	W/S WWP-DBR-1.9S		RS750-03000
AV, AVX, AEX 1.25~2 AVS, AVSS 2	W/S WWP-GY-2.6S		RS750-04000
—	WWP PLUG PIN Ass'y		PZ001-16321

オスハウジング MALE HOUSING

オスハウジング MALE HOUSING		リテーナー RETAINER
2P	WWP-02M-B PB041-02020 	F/H WWP-02M-SB PB051-02840 
3P	WWP-03M-B PB041-03020 	F/H WWP-03M-OR PB051-03900 
4P	WWP-04M-B PB041-04020 	F/H WWP-04M-SB PB051-04840 
6P	WWP-06M-B PB041-06020 	F/H WWP-03M-OR PB051-03900 

メスハウジング FEMALE HOUSING

メスハウジング FEMALE HOUSING		リテーナー RETAINER	
2P	<p>WWP-02F-B SA'Y PB045-02027</p> 	<p>F/H WWP-02F-SB PB055-02840</p> 	
6P	<p>WWP-06F-B SA'Y PB045-06027</p> 	<p>F/H WWP-06F-OR PB055-06900</p> 