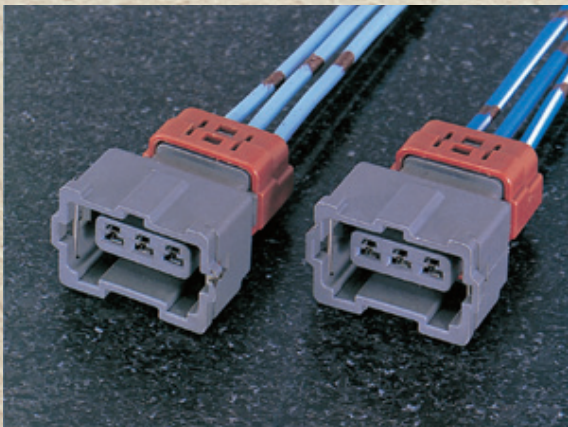


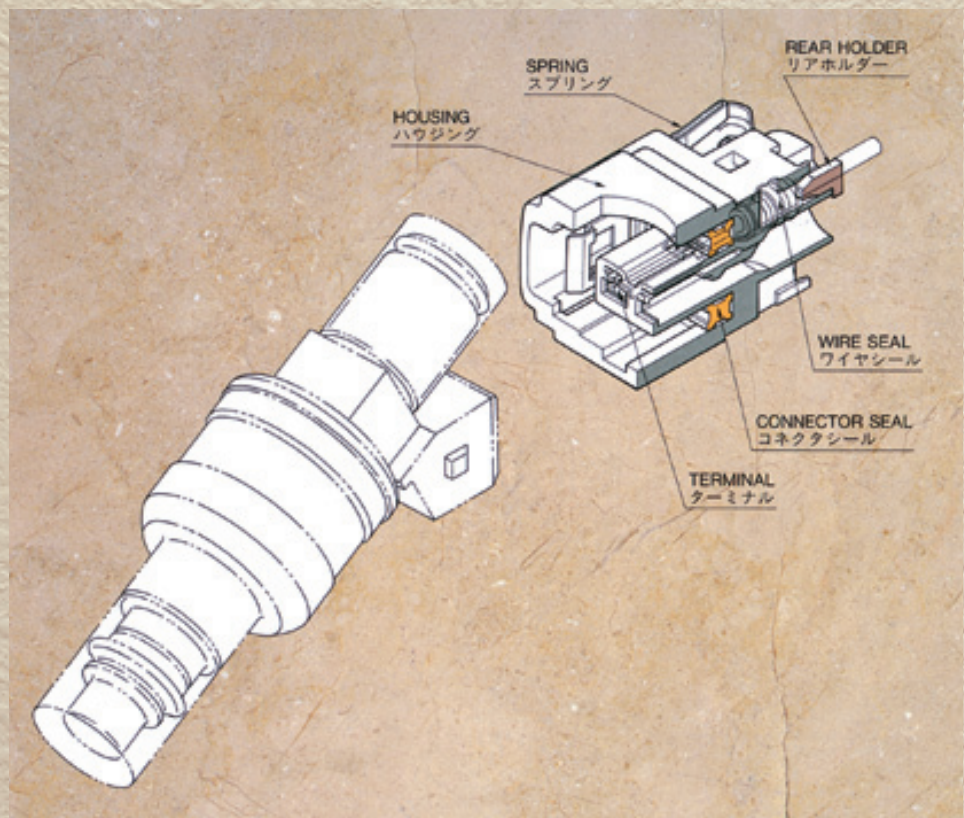
# JFC

## Jet Fuel Control type



従来の防水コネクタに比べ、優れた防水性能を有し、特殊二重係止機構を採用した2.8mmタブサイズ（ピッチ：5.0）の電子燃料噴射装置用の小型多極防水コネクタです。

Improving on conventional sealed connectors, the JFC connector is a compact 2.8mm tab size (5.0mm pitch), multi-polar, sealed connector for attaching to electronic fuel injectors. The JFC connector employs a special dual-lock holding mechanism and offers excellent sealed performance.



## 特長

JFCコネクタは、タブサイズ2.8mmの『電子燃料噴射装置用小型多極防水』コネクタです。最大極数6を有し、ハウジングロック機構には、スプリングロックを採用した事により、結合の信頼性を一段と向上させています。また、ワイヤシールの中央部にプラスチックを配置させた構造とする事で、特殊二重係止機構（スライド方式）を含めたリアホルダ構造を実現させ、端子の不完全挿入防止と、接続の信頼性、作業性を一段と向上させています。接触構造には信頼性の高いダブルカンチレバー機構を採用し、各極間には、独立型のシール構造を採用することにより優れた気密性を実現しています。

## CHARACTERISTICS

The JFC connector is a **compact, multipolar sealed connector** with 2.8mm tab size terminals for attaching to electronic fuel injectors. The largest connector is a 6 pole type. The housing lock structure employs a spring lock, which greatly improves connection reliability.

Also, the wire seal incorporates a plastic insert structure that, together with a special rear holder type dual-lock holding mechanism (slide system) prevents incomplete terminal insertion as well as upgrading contact reliability and workability.

A double cantilever type contact mechanism ensures high reliability, and an independent seal structure for each pole provides excellent air-tight integrity.

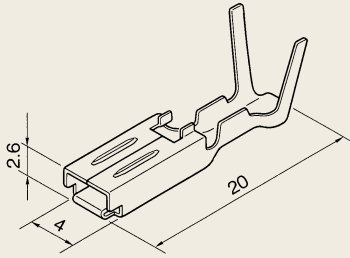
## 性能

- 1) 適用電線  
AV, CAVS 0.3~1.25mm<sup>2</sup> (A.W.G.#16~22)  
AVS, AVSS 0.3~2mm<sup>2</sup> (A.W.G.#14~22)
- 2) ハウジングロック強度  
98 N以上
- 3) 許容電流  
10 A (AVS1.25mm<sup>2</sup>, 3/6極通電時)
- 4) 防水性  
内・外圧 49kPa以上

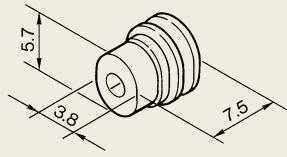
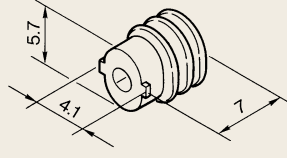
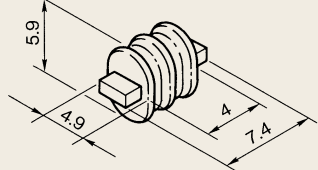
## SPECIFICATIONS

- 1) **Applicable wire types :**  
AV, CAVS 0.3~1.25mm<sup>2</sup> (A.W.G.#16~22)  
AVS, AVSS 0.3~2mm<sup>2</sup> (A.W.G.#14~22)
- 2) **Housing lock strength :**  
At least 98N
- 3) **Permissible current :**  
10A (AVS 1.25mm<sup>2</sup>, when  
3/6 poles conducting)
- 4) **Sealed capability :**  
At least 49kPa  
internal and external pressure.

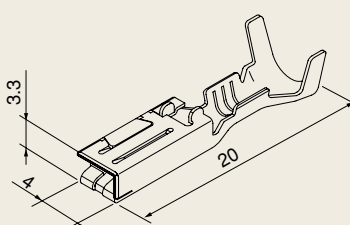
## 端子 TERMINAL

適用電線 WIRE SIZES	端子名称 TERMINAL NAME	形状 FORM	部品番号 PART No.
AV, AVS 0.3~0.5 CAVS, AVf, AVX, AEX 0.5	JFCF-0.3		MT095-50030
AV 0.85~1.25 AVf 0.75~1.25 AVS 0.85~2 CAVS, AVX, AEX 0.85~1.25	JFCF-S		MT095-50230
AV, AVS, 0.3~0.5 CAVS, AVf, AVX, AEX 0.5	JFCF-0.3-AU		MT095-50060
AV 0.85~1.25 AVf 0.75~1.25 AVS 0.85~2 CAVS, AVX, AEX 0.85~1.25	JFCF-S-AU		MT095-50260

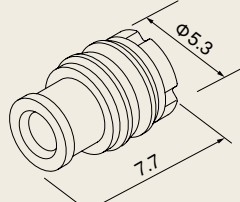
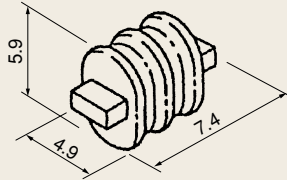
## ワイヤシール&プラグ WIRE SEAL & PLUG

適用電線 WIRE SIZES	名称 NAME	形状 FORM	部品番号 PART No.
CAVUS 0.3~0.85 CAVS 0.3	W/S JFC-R-1.1S		RS460-01601
AV 0.3 AVS 0.3~0.5 CAVS 0.5~0.85 CAVUS 1.25 AVX, AEX 0.5	W/S JFC-L-1.6S		RS460-01701
AV 0.5~0.85 AVf 0.5~0.75 AVS 0.85~1.25 CAVS 1.25 AVX, AEX 0.85	W/S JFC-PU-2.1S		RS460-01801
AV, AVf, AVX, AEX 1.25 AVS 2	W/S JFC-LG-2.6S		RS460-01300
—	JFC PLUG		RS460-02000

## 端子 TERMINAL

適用電線 WIRE SIZES	端子名称 TERMINAL NAME	形状 FORM	部品番号 PART No.
AV, AVS 0.3~0.5 CAVS, AVf, AVX, AEX 0.5	JFCHF-0.3		MT095-52090
AV 0.85~1.25 AVf 0.75~1.25 AVS 0.85~2 CAVS, AVX, AEX 0.85~1.25	JFCHF-S		MT095-52290
AV, AVS 0.3~0.5 CAVS, AVf, AVX, AEX 0.5	JFCHF-0.3-AU		MT095-52060
AV 0.85~1.25 AVf 0.75~1.25 AVS 0.85~2 CAVS, AVX, AEX 0.85~1.25	JFCHF-S-AU		MT095-52260

## ワイヤーシール&プラグ WIRE SEAL & PLUG

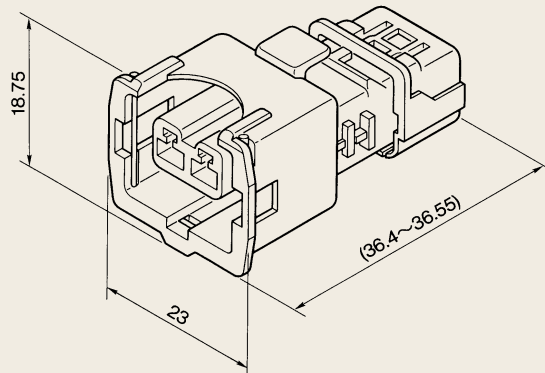
適用電線 WIRE SIZES	端子名称 TERMINAL NAME	形状 FORM	部品番号 PART No.
CAVS 0.3 CAVUS 0.3~0.85	W/S SRS-R-1.1S		RS610-06201
AV 0.3, AVS 0.3~0.5 CAVS 0.5~0.85, AVX, AEX 0.5 CAVUS 1.25	W/S SRS-L-1.6S		RS610-07201
AV 0.5~0.85 AVS 0.75f~1.25f CAVS, AVSS 1.25	W/S SRS-PU-2.1S		RS610-08201
—	JFC PJUG		RS460-2000

## ハウジング HOUSING

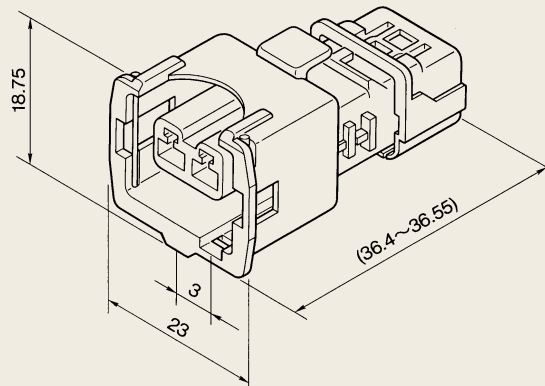
## ハウジング HOUSING

2P

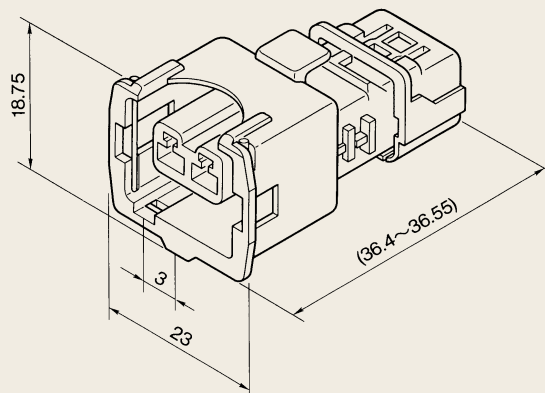
JFC02P-GY Ass'y  
PB185-02326  
JFC02P-B Ass'y  
PB185-02026  
JFC02P-L Ass'y  
PB185-02046  
JFC02P-BR Ass'y  
PB185-02056  
JFC02P-W Ass'y  
PB185-02016  
JFC02P-G Ass'y  
PB185-02036



JFC02RP-GY Ass'y  
PB186-02326  
JFC02RP-SB Ass'y  
PB186-02846  
JFC02RP-DGY Ass'y  
PB186-02926



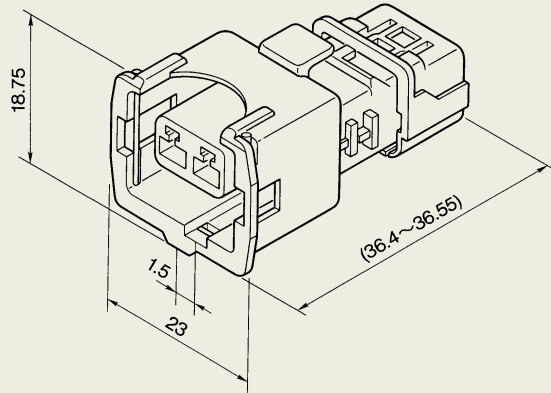
JFC02LP-GY Ass'y  
PB187-02326  
JFC02LP-G Ass'y  
PB187-02036  
JFC02LP-Y Ass'y  
PB187-02876  
JFC02LP-MB Ass'y  
PB187-02246  
JFC02LP-R Ass'y  
PB187-02066  
JFC02LP-LG Ass'y  
PB187-02086



ハウジング HOUSING

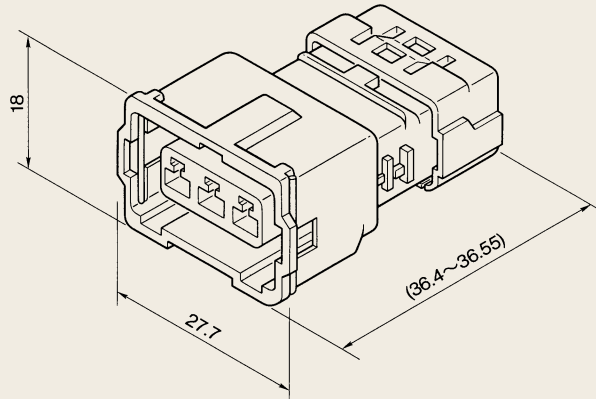
**2P**

JFC02HRP-GY Ass'y  
PB188-02326

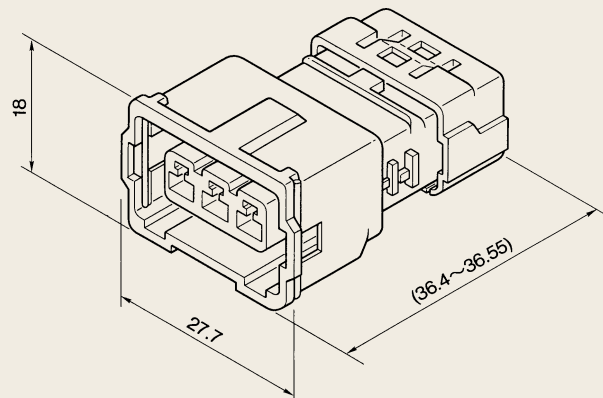


**3P**

JFC03P-GY Ass'y  
PB185-03326  
JFC03P-B Ass'y  
PB185-03026



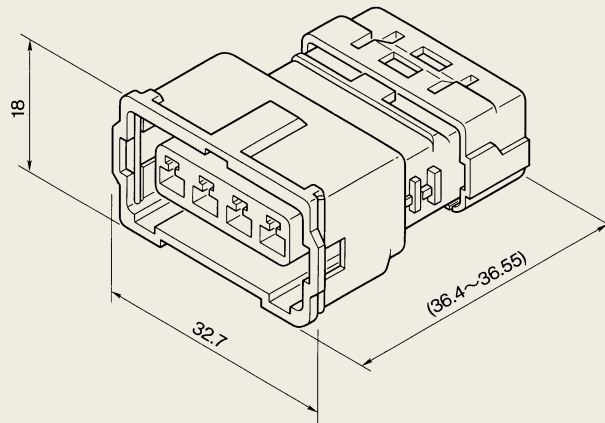
JFC03NP-W Ass'y  
PB188-03016



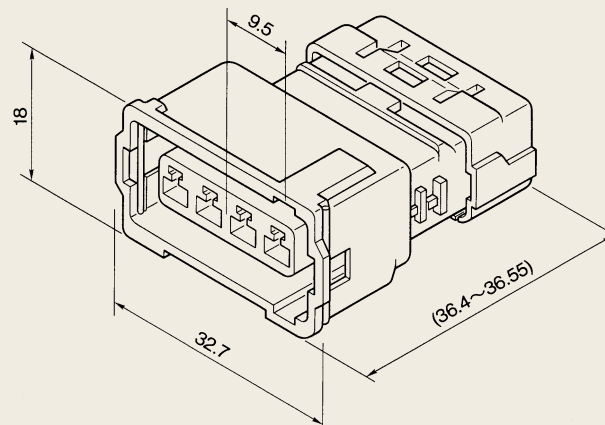
## ハウジング HOUSING

### 4P

JFC04P-GY SA'Y  
PB185-04326  
JFC04P-B SA'Y  
PB185-04026  
JFC04P-L SA'Y  
PB185-04046  
JFC04P-BR SA'Y  
PB185-04056

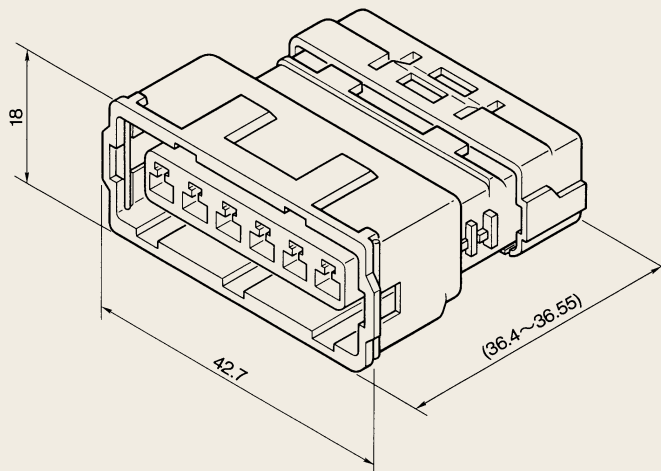


JFC04LP-DB SA'Y  
PB187-04446

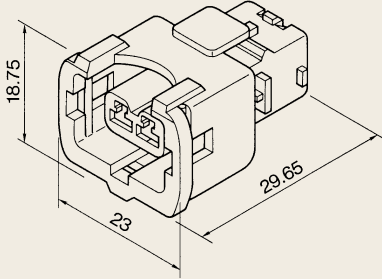
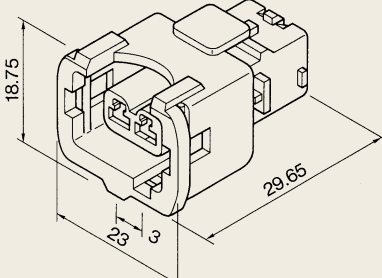
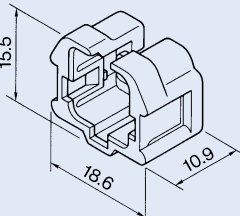
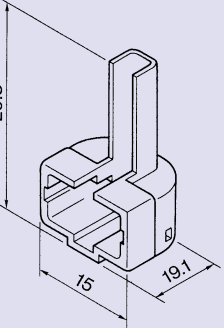
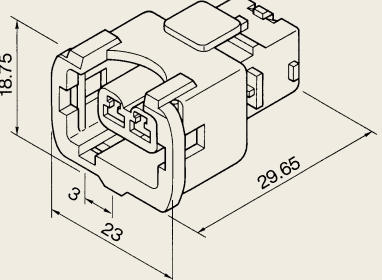


### 6P

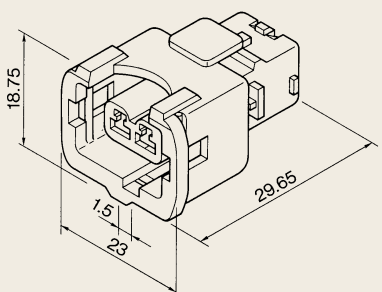
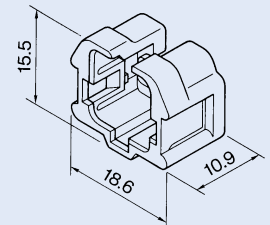
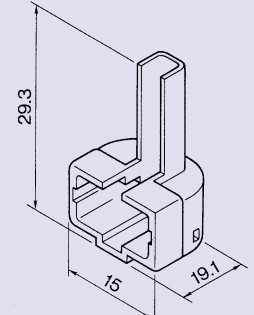
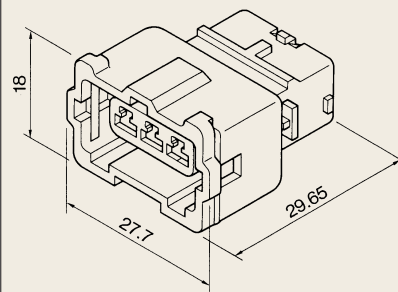
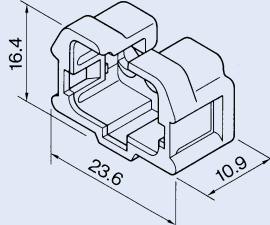
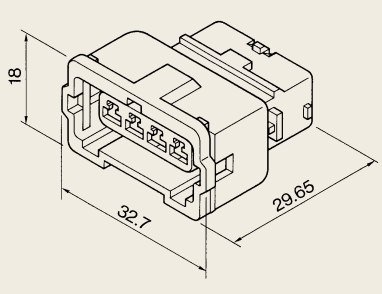
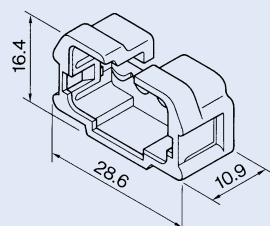
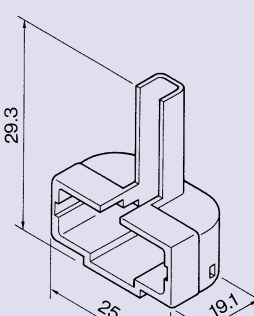
JFC06P-GY SA'Y  
PB185-06326  
JFC06P-B SA'Y  
PB185-06026  
JFC06P-L SA'Y  
PB185-06046  
JFC06P-BR SA'Y  
PB185-06056



## ハウジング HOUSING

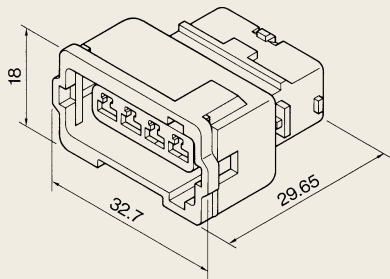
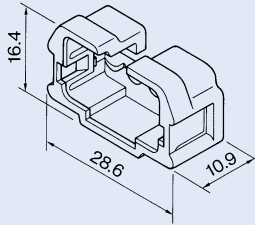
ハウジング HOUSING	リテーナー RETAINER	リアプロテクタ REAR PROTECTOR
<p><b>2P</b></p> <p>JFC02P-GY SA'Y PB185-02327 JFC02P-B SA'Y PB185-02027 JFC02P-L SA'Y PB185-02047 JFC02P-BR SA'Y PB185-02057</p> 		
<p>JFC02RP-GY SA'Y PB186-02327 JFC02RP-SB SA'Y PB186-02847</p> 	<p>R/H MJFC02P-BR PC025-02850</p> 	<p>R/P JFC02P-U PC020-02020</p> 
<p>JFC02LP-GY SA'Y PB187-02327 JFC02LP-G SA'Y PB187-02037 JFC02LP-Y SA'Y PB187-02877 JFC02LP-MB SA'Y PB187-02247 JFC02LP-R SA'Y PB187-02067 JFC02LP-LG SA'Y PB187-02087</p> 		



	ハウジング HOUSING	リテーナー RETAINER	リアプロテクタ REAR PROTECTOR
<b>2P</b>	<p>JFC02HRP-GY SA'Y PB188-02327 JFC02HRP-B SA'Y PB188-02027</p> 	<p>R/H MJFC02P-BR PC025-02850</p> 	<p>R/P JFC02P-U PC020-02020</p> 
<b>3P</b>	<p>JFC03P-GY SA'Y PB185-03327 JFC03P-B SA'Y PB185-03027</p> 	<p>R/H MJFC03P-BR PC025-03850</p> 	
<b>4P</b>	<p>JFC04P-GY SA'Y PB185-04327 JFC04P-B SA'Y PB185-04027 JFC04P-L SA'Y PB185-04047 JFC04P-BR SA'Y PB185-04057</p> 	<p>R/H MJFC04P-BR PC025-04850</p> 	<p>R/P JFC04P-U PC020-04020</p> 

# MJFC

# HOUSING

	ハウジング HOUSING	リテーナー RETAINER	リアプロテクタ REAR PROTECTOR
<b>4P</b>	<b>JFC04LP-DB SA'Y</b> <b>PB187-04447</b> 	<b>R/H MJFC04P-BR</b> <b>PC025-04850</b> 	<b>R/P JFC04P-U</b> <b>PC020-04020</b> 