

WHL II/III

Waterproof Head Lamp II/III type

WHL II/III型コネクタは、端子タブサイズ2.8mmのヘッドランプ用小型防水コネクタです。端子接触部はブリッジ構造として端子のフローティングを小さく抑え、ロック機構には慣性ロックを採用しています。(WHL III)

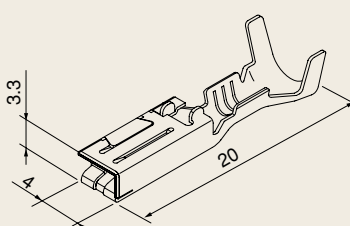
WHL II/III connector is a compact sealed type connector for head lamps with 2.8mm tab size terminals.

Bridge type contact prevents terminal floating.


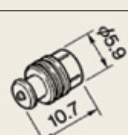
Inertia lock system is employed as lock mechanism. (WHL III)



端子 TERMINAL

適用電線 WIRE SIZES	端子名称 TERMINAL NAME	形状 FORM	部品番号 PART No.
AV, AVS 0.3~0.5 CAVS, AVf, AVX, AEX 0.5	JFCHF-0.3		MT095-52090
AV 0.85~1.25 AVf 0.75~1.25 AVS 0.85~2 CAVS, AVX, AEX 0.85~1.25	JFCHF-S		MT095-52290
AV, AVS 0.3~0.5 CAVS, AVf, AVX, AEX 0.5	JFCHF-0.3-AU		MT095-52060
AV 0.85~1.25 AVf 0.75~1.25 AVS 0.85~2 CAVS, AVX, AEX 0.85~1.25	JFCHF-S-AU		MT095-52260

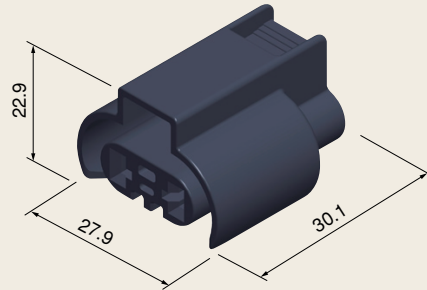
ワイヤーシール&プラグピン WIRE SEAL & PLUG PIN

適用電線 WIRE SIZES	名称 NAME	形状 FORM	部品番号 PART No.
AV, AVS 0.3 CAVS, AVSS 0.3~0.85	W/S WWP-RB-1.4S		RS750-02000
AV, AVX, AEX 0.5~0.85 AVS 0.5~1.25 CAVS, AVSS 1.25	W/S WWP-DBR-1.9S		RS750-03000
AV, AVX, AEX 1.25~2 AVS, AVSS 2	W/S WWP-GY-2.6S		RS750-04000
—	WWP PLUG PIN Ass'y		PZ001-16321

TERMINAL, WIRE SEAL & PLUG PIN

メスハウジング FEMALE HOUSING

メスハウジング FEMALE HOUSING

2P
WHL IIWHLII02F-B SA'Y
PU040-37027**2P**
WHL IIIWHLIII02F-B SA'Y
PU040-38027