

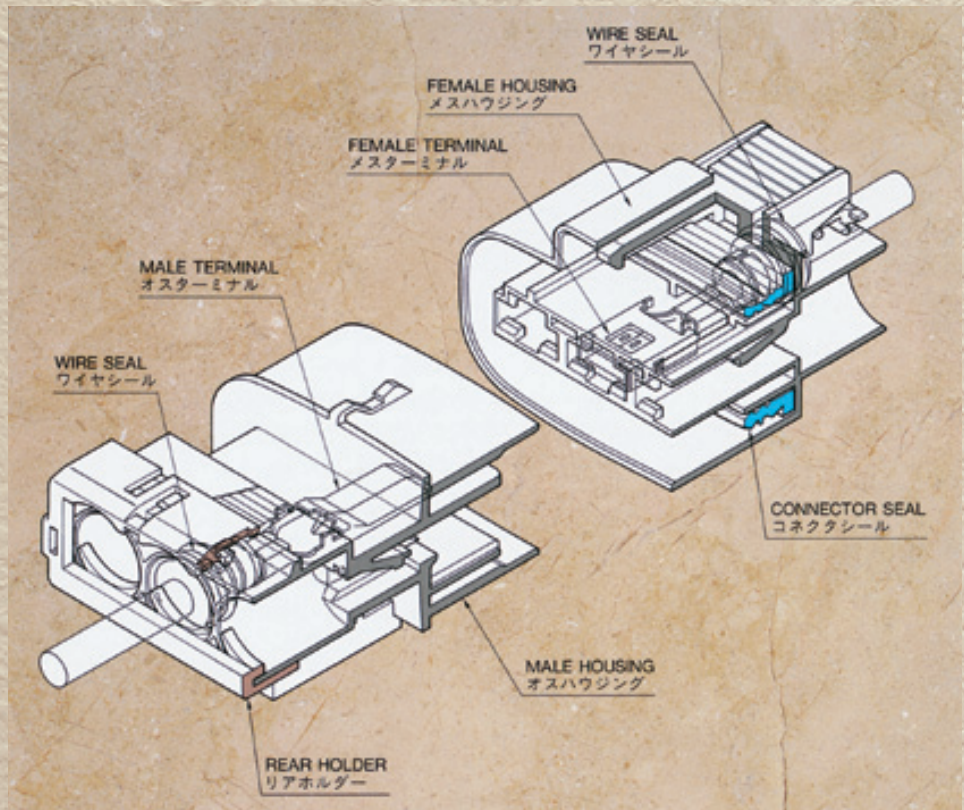
WV

Waterproof Vouch type



従来の防水コネクタに比べ、優れた防水性能を有し特殊二重係止機構を採用した8.0mmタブサイズ（ピッチ：11.9）のパワー回路用防水コネクタです。

Improving on conventional sealed connectors, the WV connector is an 8.0mm tab size (11.9mm pitch), sealed connector, suitable for power circuit applications. The WV connector employs a special dual-lock holding mechanism, and offers excellent sealed performance.



WV CONNECTOR

Waterproof Vouch type

特長

WVコネクタは、タブサイズ8.0mmの高性能な『パワー回路用防水』コネクタです。最大極数3を有し、ハウジングロック機構には、音出し機構により嵌合確認が容易なクリックロックを採用した事より、コネクタの嵌合性を向上させています。

また、ワイヤシールの中央部にプラスチックを配置させた構造とする事で、特殊二重係止機構（スライド方式）を採用したリアホルダ構造を実現させ、端子の不完全挿入防止と接続の信頼性、作業性を一段と向上させています。接触構造には、信頼性の高いブリッジ（二点支持）機構を採用すると共に、電流容量の向上を図る為、2ピース構造を採用し、各極間には独立型のシール構造を採用することにより優れた気密性を実現しています。

CHARACTERISTICS

The WV connector is a highly reliable, 8.0mm tab size, **power circuit waterproof connector**. The largest connector is a 3 pole type. A click lock housing lock mechanism provides improved verification of connector mating.

Also, the wire seal incorporates a plastic insert structure that, together with a special rear holder type dual-lock holding mechanism (slide system), prevents incomplete terminal insertion as well as upgrading contact reliability and workability.

A bridge type contact mechanism (two point support) gives high reliability, and to provide improved current capacity, a two piece contact structure is employed. Furthermore an independent seal structure for each pole provides excellent air-tight integrity.

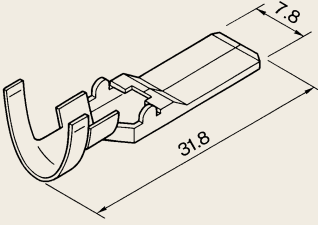
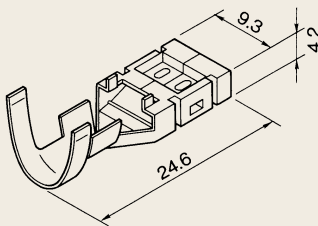
性能

- 1) 適用電線
AV, AVS 3~8mm²
(A.W.G.#18~24)
- 2) ハウジングロック強度
98 N以上
- 3) 許容電流
40 A (AVS 5mm², 2/3極通電時)
- 4) 防水性
内・外圧 49kPa以上

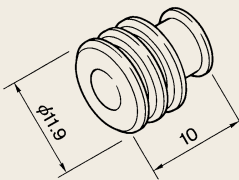
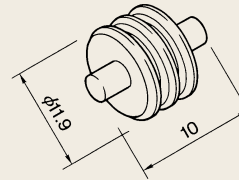
SPECIFICATIONS

- 1) **Applicable wire types :**
AV, AVS 3~8mm² (A.W.G.#18~#24)
- 2) **Housing lock strength :**
At least 98N
- 3) **Permissible current :**
40A
(AVS 5mm², when 2/3 poles conducting)
- 4) **Sealed capability :**
At least 49kPa
internal and external pressure.

端子 TERMINAL

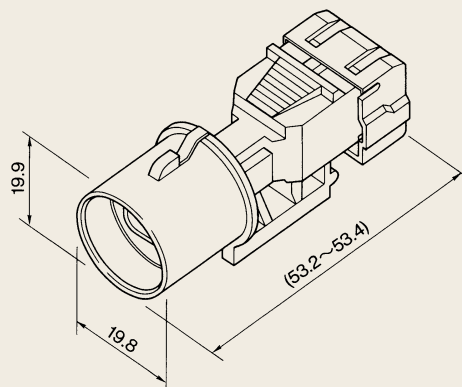
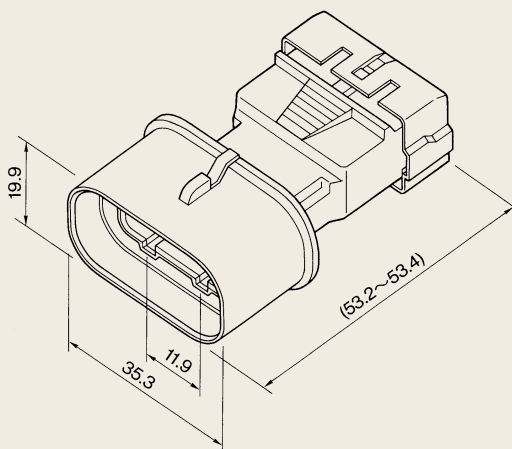
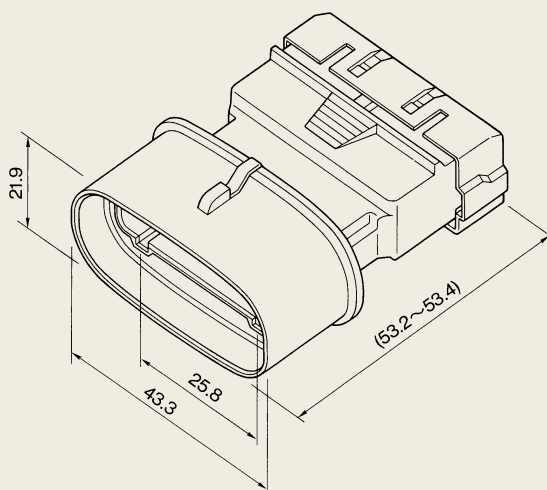
| 適用電線 WIRE SIZES | 端子名称 TERMINAL NAME | 形状 FORM | 部品番号 PART No. |
|--|-----------------------|--|------------------|
| AV, AVS, AVX, AEX AVf, AVSf 3~5 AVXf, AEXf 3 | NVM-3 |  | MT031-12490 |
| AV, AVS, AVX, AEX 8 | NVM-8 | | MT031-12590 |
| AV, AVS, AVX, AEX AVf, AVSf 3~5 AVXf, AEXf 3 | NVF-3 |  | MT035-12490 |
| AV, AVS, AVX, AEX 8 | NVF-8 | | MT035-12590 |

ワイヤシール&プラグ WIRE SEAL & PLUG

| 適用電線 WIRE SIZES | 名称 NAME | 形状 FORM | 部品番号 PART No. |
|--|----------------|---|------------------|
| AV, AVS, AVX, AEX AVf, AVSf, AVXf AEXf 3 | W/S WV-L-3.5S |  | RS940-01001 |
| AV, AVS, AVX, AEX AVf, AVSf 5 | W/S WV-OR-4.4S | | RS940-02001 |
| AV, AVS, AVX, AEX 8 | W/S WV-GY-5.3S | | RS940-03001 |
| — | WV PLUG |  | RS940-04000 |

オスハウジング MALE HOUSING

オスハウジング MALE HOUSING

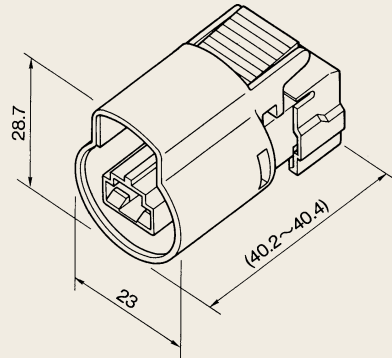
1P WV01M-B SA'Y
PK011-01027**2P** WV02M-B SA'Y
PK011-02027**3P** WV03M-B SA'Y
PK011-03027

メスハウジング FEMALE HOUSING

メスハウジング FEMALE HOUSING

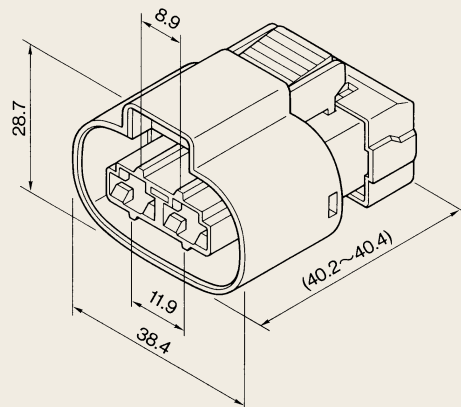
1P

WV01F-B SA'Y
PK015-01027



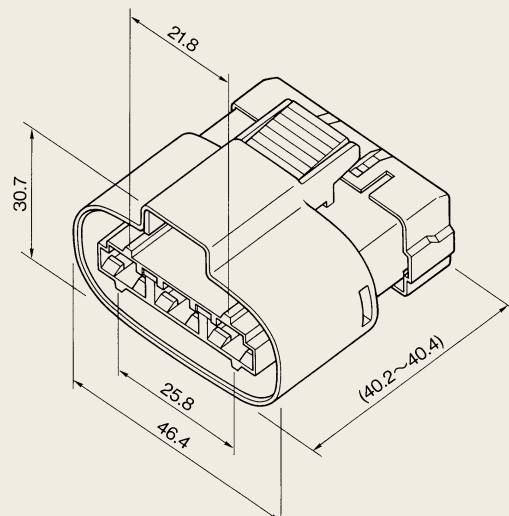
2P

WV02F-B SA'Y
PK015-02027



3P

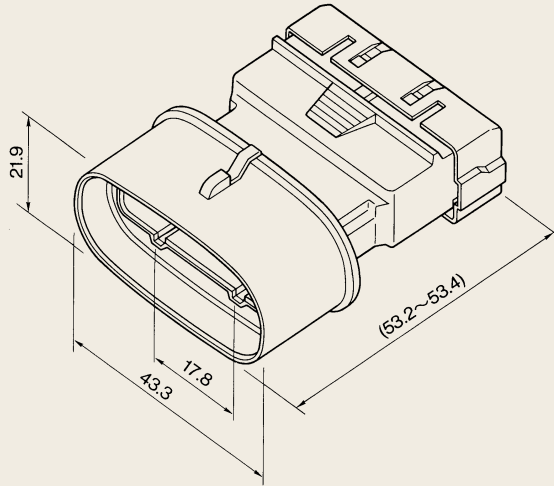
WV03F-B SA'Y
PK015-03027



HOUSING

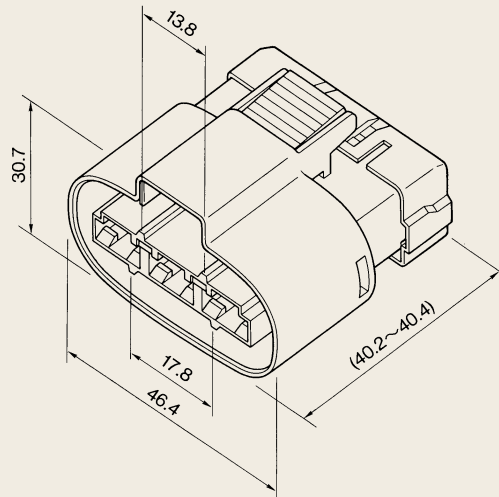
オスハウジング MALE HOUSING

3P

WV03M-GY SA'Y
PK011-03327

メスハウジング FEMALE HOUSING

3P

WV03F-GY SA'Y
PK015-03327

HOUSING