

絶縁トロリー

せぐら®



幅広いニーズにお応えする、古河の移動体

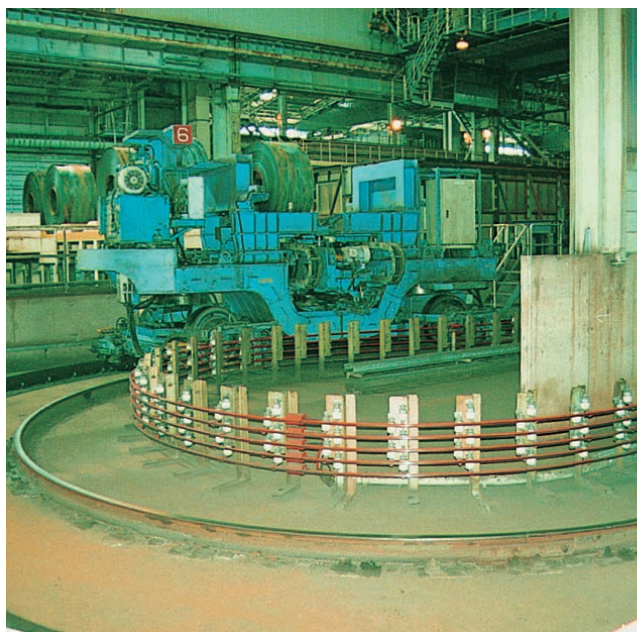
〈セグラの使用例〉



アンローダ



ホイストクレーン



搬送台車



下水処理場



曳引台車

給電システム。

古河絶縁トロリー

セグラ[®]

近年、搬送機器の高速化、自動化が進むにともない、搬送機器に給電するための移動体給電システムの用途は複雑化し、高信頼性が求められています。電力の供給や信号伝送のみならず高速運転時の走行安定性、長寿命であることなど、より一層きびしい性能が要求されるようになりました。古河電工はこれらのニーズにお応えできるよう、小容量から大容量までの製品群を取り揃え、さらに、耐熱性など特殊環境にも対応します。

業界随一の実績をもつ「セグラ8、セグラS」高速高信頼性の「セグラA、セグラU」など移動機器の給電設備に、古河電工の絶縁トロリー「セグラ」シリーズを、ぜひご採用ください。



スタッカークレーン



地下鉄検車庫



コークス炉搬送台車

目次

■セグラの種類と構造・定格	1
■セグラの選定ポイント	2
■セグラの関連法規	4
■セグラの取り扱いについて	5
■セグラA	6
セグラA部品構成	7
セグラA設計資料	9
■セグラU	12
セグラU部品構成	13
セグラU設計資料	16
■セグラ8	20
セグラ8部品構成	21
セグラ8設計資料	26
■セグラS	30
セグラS部品構成	31
セグラS設計資料	33
■生産中止・代替品・補修品一覧表	36
■数量算出例	37
■仕様確認シート	39
■ご注文に際してのお願い	40

セグラ® の種類と構造・定格

セグラ

製品名	定格電圧	定格電流	本体断面形状	
セグラ A	AC 600V	600A 800A 1000A	<p>600A 800A・1000A</p>	
セグラ U		400A		
セグラ 8		DC 750V	100A 300A 500A	<p>100A 300A 500A</p>
			100A 300A	<p>100A 300A</p>

セグラ® の選定ポイント

●最適 ○適 ×不適

用途・条件			施工方法		ライン形態						システム構成				環境・雰囲気							
			わずかなスペースに多線が必要	将来、増設、移設が予想される	開口部を横向きに取り付けたい	曲り部が多い	回路分割がある(絶縁セクション)	乗り継ぎ機構がある(トラバーサ)	スリップリングで使いたい	布設長さが100mを超える	瞬時離線をきらう	制御信号を伝送したい	走行スピードが速い	停止給電での使用が多い(注)	屋外に使用したい	周囲温度が高い(80℃まで)	周囲温度が高い(105℃まで)	湿度が高い	酸性・アルカリ性の雰囲気	油が多い		
適合絶縁トロリー			セグラ A	標準	600A	×	●	×	○	○	×	×	●	●	●	●	●	●	×	×	●	
					800A	×	●	×	○	○	×	×	●	●	●	●	●	●	×	×	●	
				耐熱1種	600A	×	●	×	○	○	×	×	●	●	●	●	●	●	●	●	●	●
					1000A	×	●	×	○	○	×	×	●	●	●	●	●	●	●	(70℃まで)	●	●
			セグラ U	標準	400A	×	●	○	●	●	●	●	●	●	●	●	●	×	×	●	●	
					400A	×	●	○	●	●	●	●	●	●	●	●	●	●	×	×	●	
			セグラ 8	標準	100A	×	●	○	○	●	●	×	●	○	×	○	×	×	×	×		
					300A	×	●	○	○	●	●	×	●	○	○	●	●	×	×	●		
					500A	×	●	○	○	●	●	×	●	○	○	●	●	×	×	●		
				耐熱1種	100A	×	●	○	○	●	●	×	●	○	×	○	×	●	×	×		
					300A	×	●	○	○	●	●	×	●	○	○	●	●	×	×	●		
					500A	×	●	○	○	●	●	×	●	○	○	●	●	×	×	●		
				耐熱2種	100A	×	●	○	○	●	●	×	●	○	×	○	×	●	●	×		
					300A	×	●	○	○	●	●	×	●	○	○	●	●	●	●	●		
			500A		×	●	○	○	●	●	×	●	○	○	●	●	●	●	●			
			セグラ S	標準	100A	●	●	●	●	●	●	●	弊社にご相談ください	○	×	×	○	×	×	×		
					300A	●	●	●	●	●	●	●	弊社にご相談ください	○	●	×	●	×	×	●		
				耐熱1種	100A	●	●	●	●	●	●	●	弊社にご相談ください	○	×	×	○	×	●	×		
					300A	●	●	●	●	●	●	●	弊社にご相談ください	○	●	×	●	×	×	●		

弊社にご相談ください

- セグラの使用電圧はAC600V以下、DC750V以下です。
- ハンガー、ジョイントケースなどの部品にはポリカーボネイト樹脂を使用しており、シンナー、塗料、浸透材、潤滑油、接着剤など化学薬品の付着、およびアルカリ、強酸性の雰囲気でご使用になると、変色や破損することがあります。また、テープやシールなどにもポリカーボネイト樹脂に悪影響をおよぼす成分が含まれている場合がありますのでご注意ください。
- 塩害地区および特殊環境下でご使用になる場合は、事前に弊社へご相談ください。
- 制御信号を伝送する場合、電圧は100V以上、導体は銅を使用してください。
- トロリーの最高使用温度は、通電による導体温度上昇分を含め[標準：75℃ 耐熱1種：125℃ 耐熱2種：150℃]以下としてください。定格電流通電時の温度上昇値は45℃となります。なお、耐熱グレードは弊社独自の呼称です。

注) 集電子が同じ位置に数分間停止した状態で給電されることを停止給電といいます。停止給電時は集電子容量が低下しますので集電子の数量を増やしてご使用ください。容量低下の目安として、銅導体は約50%、スチール導体は20%以下となります。

セグラ

クレーン用移動電源の電流容量、電圧降下によるトロリーの選定について、一般的な算出方法の事例をまじえて説明いたします。

1. 電流容量の算出

$$\text{負荷容量} = \text{主巻} + \frac{\text{補巻} + \text{横行} + \text{走行}}{2}$$

● 負荷が電動機の場合 負荷電流 = $\frac{P}{\sqrt{3} \times V \times \text{負荷力率} \times \text{負荷効率}}$

● 負荷がその他の場合 負荷電流 = $\frac{P}{\sqrt{3} \times V}$

注) 電動機の負荷電流はメーカーおよび型式によって異なりますので必ず電動機メーカーに確認してください。

2. トロリー本体の容量選定

絶縁トロリーの容量選定について、適合する定格電流（以下適合定格という）の求め方について説明いたします。

1) 負荷が電動機の場合 電動機などの定格電流が50A以下のとき 適合定格 = 負荷の定格電流 × 1.25 以上

電動機などの定格電流が50Aを超えるととき 適合定格 = 負荷の定格電流 × 1.1 以上

注) 電気設備技術基準 第170条 [定屋内幹線の施設] より。

2) 負荷がその他の場合 適合定格 = 負荷の定格電流 × 1 以上

3. 電圧降下計算

● 3相の場合 $\Delta V = \sqrt{3} \times I \times Z \times L$
負荷力率が明らかな場合は、上式のZに $Z_0 = (R \cos \theta + X \sin \theta)$ を代入。

I : 負荷電流 [A]
R : 交流抵抗 [Ω/m]
X : リアクタンス [Ω/m]
Z : インピーダンス $\sqrt{R^2 + X^2}$
L : 給電点から集電子までの距離 [m]
 $\cos \theta$: 負荷力率

● 単相の場合 $\Delta V = 2 \times I \times Z \times L$

● 電圧降下率 $\varepsilon = \frac{\Delta V}{\text{電源電圧}} \times 100 [\%]$

4. 計算例

計算例1

a. 計算条件

・全長……………100 [m]	・主巻……………40 [kW]
・給電箇所……………片端1箇所	・補巻……………15 [kW]
・電気方式……………AC3φ3W	・横行……………7.5 [kW]
・電圧……………200 [V]	・走行……………30 [kW]
・使用用途……………天井クレーン	・電動機の負荷力率・効率 ……0.8、0.9



b. 負荷容量計算

$$P = 40 + \frac{15 + 7.5 + 30}{2} = 66.3 \text{ [kW]}$$

c. 負荷電流計算

$$I = \frac{66.3 \times 1000}{\sqrt{3} \times 200 \times 0.8 \times 0.9} = 266 \text{ [A]}$$

d. 適合定格計算

適合定格 = 266 A × 1.1 = 292.6 [A]
よって、セグラ8 300Aを使用します。

e. 電圧降下計算

・インピーダンス $Z_0 = 2.25 \times 10^{-4} \times 0.8 + 2.02 \times 10^{-4} \times 0.6$
(セグラ8線間寸法80mm、周波数60Hzの時の値 $\cos \theta = 0.8$ の時)
 $= 3.01 \times 10^{-4} \text{ [}\Omega/m\text{]}$
・線間電圧降下 $\Delta V = \sqrt{3} \times 266 \times 3.01 \times 10^{-4} \times 100$
 $= 13.9 \text{ [V]}$

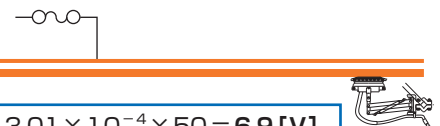
f. 電圧降下率計算

$$\varepsilon = \frac{13.9 \text{ V}}{200 \text{ V}} \times 100 = 7 [\%]$$

計算例2

a. 計算条件

● 給電箇所……………中央1箇所 ● 他条件は上記計算例1に同じ



f. 電圧降下率計算

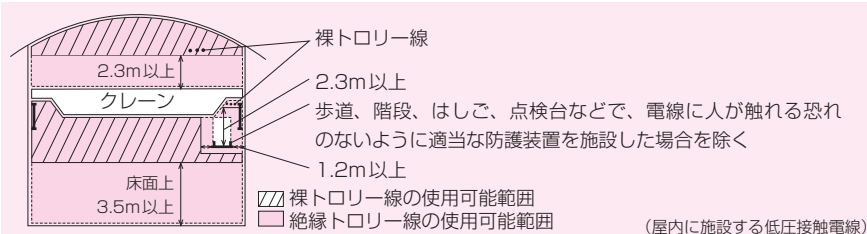
$$\varepsilon = \frac{6.9 \text{ V}}{200 \text{ V}} \times 100 = 3.5 [\%]$$

セグラ[®]の関連法規

低圧接触電線に係る電気設備技術基準

●関連条項 第173条…低圧接触電線の施設
第189条…遊戯用電車の施設

場所	項目	碍子引き工事（剛体トローリー、裸トローリーなど）		絶縁トローリー工事（セグラ）			
		展開した場所	点検できる隠蔽場所				
屋内	床面上の高さ	3.5m以上		展開した場所または点検できる隠蔽場所に施設すること 同上			
	建築物との離隔距離	上方において	2.3m以上				
		側方において	1.2m以上				
	電線の太さ	使用電圧300V以下の場合	直径3.2mmの硬銅線または、これと同等以上の強さのあるもので断面積が8mm ² 以上のもの		断面積が28mm ² 以上の銅、亜鉛めっき銅など（JIS C 3711）		
		使用電圧 300V を超える場合	直径6mmの硬銅線または、これと同等以上の強さのあるもので断面積が28mm ² 以上のもの				
	支持点の構造	各支持点において堅ろうに固定して施設するものを除き、その両端を耐張碍子装置により堅ろうに引き留めること		各支持点において堅ろうに固定して施設する			
	支持点の距離	水平配列で28cm以上または、その他の配列で40cm以上の電線相互間の距離の場合	12m以下	たわみ難い導体を使用すること（例、剛体トローリー）	断面積500mm ² 未満の場合	2m以下 ^{※1}	
		上記以外および剛体トローリーの場合	6m以下	断面積1cm ² 以上	2.5m以下	断面積1cm ² 未満	1.5m以下
	電線相互の間隔	水平配列の場合	14cm以上	12cm以上			
		上記以外の場合	20cm以上				
	断面積1cm ² 未満で支持間隔1.5m以下	6cm以上					
	断面積1cm ² 以上で支持間隔2.5m以下	6cm以上					
	使用電圧150V以下で乾燥した場所において、支持間隔0.5m以下、かつ定格60A以下の過電流遮断器をつけるとき	3cm以上					
造営材との離隔距離	湿気が多い場所または水気のある場所	4.5cm以上	4.5cm以上		接触しないこと		
	その他の場所	2.5cm以上					
他の配線・配管との離隔距離	30cm以上		30cm以上		10cm以上		
碍子の構造	絶縁強化木または絶縁性、難燃性および耐水性のあるもの						
屋側、または屋外	床面上の高さ	屋内に準ずる		全般にわたり、屋内に施設する場合に準ずるほか、絶縁トローリー線に水が侵入してたまらないように施設しなければならない。 ダクト内その他の隠蔽場所に施設するときは、当該隠蔽場所は点検でき、かつ水がたまらないように施設したものでなければならない。			
	建築物との離隔距離	同上					
	電線の太さ	同上					
	支持点の構造	同上					
	支持点の距離	同上					
	電線相互の間隔	水平配列の場合	14cm以上				
		上記以外の場合	20cm以上				
	断面積1cm ² 未満で支持間隔1.5m以下	6cm以上 ^{※2}					
	断面積1cm ² 以上で支持間隔2.5m以下	6cm以上 ^{※2}					
	※2.雨露にさらされる場所では12cm以上						
造営材との離隔距離	4.5cm以上		4.5cm以上				
共通	開閉器および過電流遮断器	低圧接触電流に電気を供給するための回路には、専用の開閉器および過電流遮断器を施設しなければならない。 開閉器は低圧接触電線に近い箇所において容易に開閉できること。 過電流遮断器は各極（多線式電路の中性極を除く）に施設すること。					



セグラ

セグラ[®]の取り扱いについて

1. はじめに

本製品の取り扱いについては、お客様に対する安全事項をまとめ、基本的には「危険」、「警告」、「注意」の3段階で安全の度合いを表現しています。



もし無視すれば、直接死亡もしくは重傷を招く、または同程度の波及危険を招く可能性が極めて高い事項。



もし無視すれば、死亡もしくは重傷を招く、または製品に重大な損害を招くこともある事項。



もし無視すれば、軽傷を招く、または製品に軽度の損害を招くこともある事項。

なお、本記述の上記の段階別表示以外の場合でも、状況によっては、複数の安全上の軽度なものが予期せず重なって甚大な被害を発生する場合があります。

2. 施工・保守・点検上の注意

●施工・保守・点検は製品に添付される取り扱い説明書をよくお読みの上、正しくお使いください。

施工に不備がありますと性能が発揮できなくなる他、火災、感電、地絡、落下の原因となることがあります。

●施工・保守・点検は必ず電気工事士の方が実施してください。
感電、地絡の原因となります。



- 製品の改造は絶対に行わないでください。
～改造を行いますと性能が発揮できなくなる他、火災、感電、地絡、落下の原因となります。～
- 保守・点検の際には必ず電源を切ってから行ってください。また、複数人による点検では、相互の意思疎通を配慮して作業に入ってください。
～感電、挟まれ、巻き込まれの原因となります。～
- 施工時、製品の積み方にはご注意ください。
～製品が納入されて使用されるまでの置き方次第では荷崩れを起し通行人に被害を与える恐れがあります。～
- 施工・保守・点検時、運転中の移動物には十分気をつけてください。
～挟まれ、巻き込まれの原因となります。～



- 機能および安全維持のため、年1回、必ず定期点検を実施してください。なお、稼働率が高い設備や環境など、厳しい条件下で使用される場合は年2回以上点検を実施してください。
～保守無点検で使用すると性能が発揮できなくなる他、火災、地絡、落下の原因となります。～
- 保管は 40℃を超える場所を避けてください。また、湿度の高い場所を避け、水のかかる心配のない乾燥した場所がかつ他の工事などによる汚損、損傷の恐れがない場所を選んでください。なお、炎天下での屋外放置や透明なシートでの養生は厳禁です。
～性能が発揮できなくなる他、劣化、変形、破損の原因となります。～
- 樹脂部品に締め付けるボルト類の締付トルクは指定値を守ってください。～変形、破損の原因となります。～



- セグラ本体の長さは3mまたは6mです。変形防止のため必ず複数人で運搬・施工してください。
～製品変形により集電子脱線の原因となります。～
なお、一度変形したものは、修正を加えても運転時に蛇行などとなって現れる可能性がありますので再使用しないでください。

- 製品を足場や手摺代りには使用しないでください。
～製品が変形し、集電子脱線の原因となります。～
- 切断・穴あけ加工を施した後は、必ずバリ取りを行ってください。
～製品の寿命が短くなる他、手指のけがををする恐れがあります。～
- 切断・穴あけ加工を施す場合は、眼鏡などの保護具を使用してください。
～けがををする恐れがあります。～

3. 使用上の注意



- 製品の改造は絶対に行わないでください。
～改造を行いますと性能が発揮できなくなる他、火災、感電、地絡、落下の原因となります。～
- 異常が発生したら速やかに電源を切り、専門部署または電気工事業者へ処置を依頼してください。
～火災、感電、落下、周辺機器の破損の原因となります。～
- 可燃性ガスの雰囲気では使用しないでください。
～シューとトロリー間でスパークが発生し、引火して爆発する恐れがあります。～
- 製品の下部または近傍には油、塗料、溶剤などの引火性のあるものは置かないでください。
～シューとトロリー間のスパークにより火災となる恐れがあります。～
- 負荷容量、集電子の走行速度、ハンガーの取り付けピッチなど、規定値以内でご利用ください。
～規定値を超えて使用しますと走行障害、その他の事故の原因となります。～
- 運転中は製品に手を触れないでください。
～挟まれ、巻き込まれ、感電の原因となります。～



- シンナー、塗料、浸透材、潤滑油、接着材、シールやテープなどの化学薬品、およびアルカリ、強酸性などの雰囲気では使用しないでください。
～変質による破損を生じ、落下の原因となります。～
また、清掃などでこれらの薬品は使用しないでください。
- 停止給電で使用される場合、集電子の容量は停止給電の容量を超えないでください。
～絶縁カバーの変形による走行障害や焼損の原因となります。～
- 集電子シューは摩耗限度ラインを超えて使用しないでください。
～集電不能となる他、走行障害、スパークによる火災、周辺部品の焼損、脱線の原因となります。～



- シューおよびトロリー本体の接触面には潤滑材は塗布しないでください。
～接触不良、樹脂部品破損の原因となります。～
- 長期間使用されない場合は、トロリー本体の接触面が酸化します。再使用される場合はトロリー本体のクリーニングおよび点検を行ってください。
～接触不良、過熱の原因となります。～

4. 消耗品の交換めやす

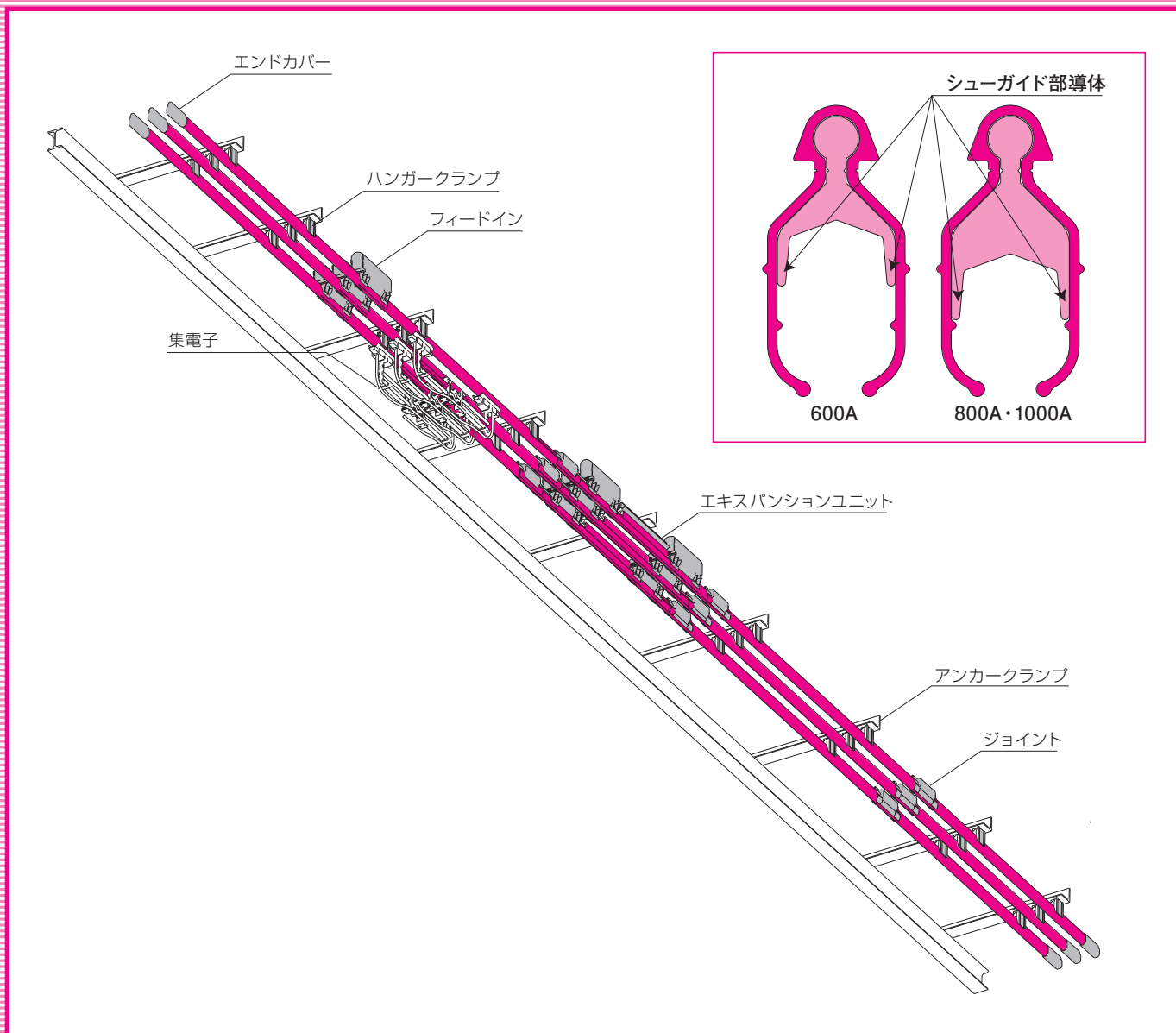
消耗品の交換周期は、施工精度や使用環境、使用状況により大きく左右されます。よって、下記表の交換周期はあくまでもめやすとしてください。

1) シュー

使用場所	走行距離
一般屋内	2,000km
多塵屋内	1,000km
一般屋外	1,000km
塩害地区	500km

2) 集電子

使用場所	走行距離
屋内	40,000km
屋外	20,000km
乗り継ぎ用	10,000km



● **600A・800A・1000Aの大容量用**

● **高速・高信頼性**

シューガイド部導体の採用により、高速走行時でも集電子が安定する離線や脱線が起こりにくい構造です。

また、エクスパンションユニットは一体型補強金具を採用した、段差やねじれ、ゆがみが発生しにくい構造なので500m/min（直線走行時）の高速でも安定した走行が可能です。

● **長寿命**

ガイド部導体は絶縁カバーの摩耗を防止するので、本体の長寿命化が図れます。

● **高剛性**

トロリー本体の剛性が高いため、ハンガーランプの取り付け間隔は電気設備技術基準規格で最大値の2mまで可能となり、ハンガーランプ取り付け用ブラケットの削減が図れます。

● **施工性良好**

ジョイントケース、ハンガーランプ、アンカーランプにワンタッチ仮止め機構を採用しているため、作業性に優れます。

また、ボルト、ナットを取り付けたまま施工できるので、ボルト類の落下、紛失がありません。

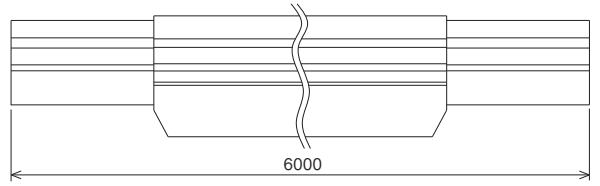
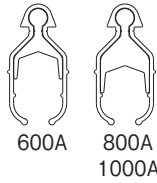
● **腐食性の向上**

絶縁カバー先端の開口部がつぼんだ形状で、開口部から摺導面までの距離を長くした、塵埃や塩分が侵入しにくい構造です。

絶縁導体

●定格電流は600 A、800 A、1000 A、絶縁カバーは標準と耐熱1種があります。

AD610 AD810 AD620 AD120



定格電流 (A)	品番		耐熱温度 (°C)		長さ (mm)	質量 (kg)	絶縁カバー材質		導体材質
	標準	耐熱1種	標準	耐熱1種			標準	耐熱1種	
600	AD610	AD620	-15 ~ 75	-30 ~ 125	6000	17.0	硬質PVC (オレンジ)	ポリカーボネイト (赤)	銅ソリッド
800	AD810	AD120				25.0			
1000									

※耐熱1種を使用される場合は環境などについてご相談ください。

エキスパンションユニット

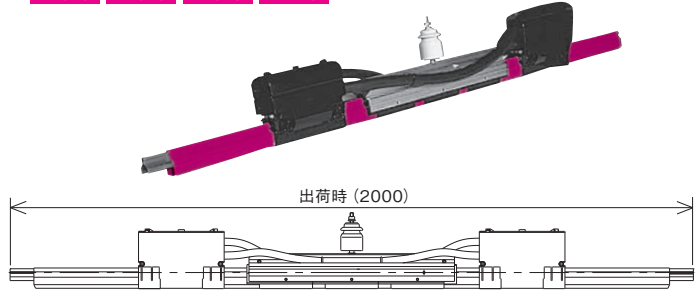
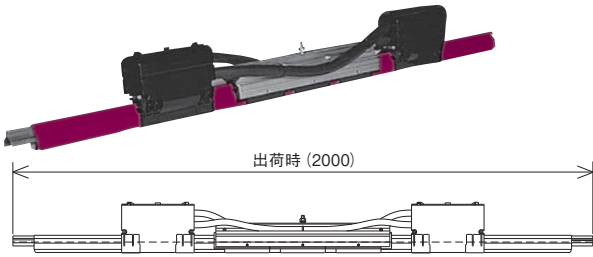
●温度変化による絶縁導体の伸縮を吸収します。

●一般屋内型 (ハンガーブラケット支持部ボルト付き)

●磁器碍子付き (ハンガーブラケット支持部磁器碍子付き、屋外または塵埃の多い場所で使用)

AE611 AE621 AE811 AE121

AE613 AE623 AE813 AE123



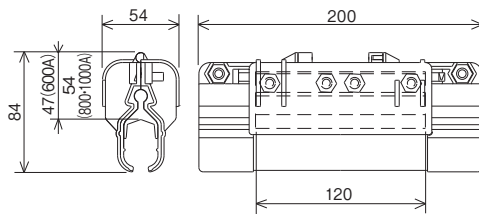
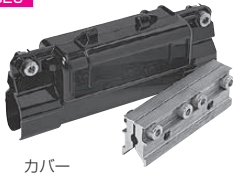
定格電流 (A)	品番				長さ (mm)	取り付け間隔		品番		質量 (kg)
	一般屋内用		磁器碍子付き			標準 (m)	耐熱1種 (m)	品番	品番	
600	AE611	AE621	AE613	AE623	2000	50以下	32以下	AE611	AE621	13.0
800	AE811	AE121	AE813	AE123				AE613	AE623	14.0
1000								AE811	AE121	16.0
							AE813	AE123	17.0	

※ハンガーブラケット支持部のボルトまたは磁器碍子はハンガークランプの仕様に合わせてください。

ジョイントアッセンブリー

●導体を接続するための部品です。

AJ620



品番	カバー材質 (色)	クランプ材質	質量 (kg)
AJ620	ポリカーボネイト (黒)	銅	0.8

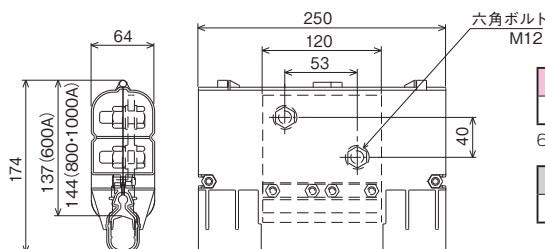
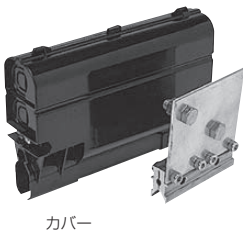
600 A、800 A、1000 A、標準、耐熱1種共用

品番 (カバーのみ)
AJC

フィードイン

●絶縁トロリーに給電するための部品です。
●接続部に取り付けてジョイントと兼用することができます。

AF620



品番	カバー材質 (色)	クランプ材質	質量 (kg)
AF620	ポリカーボネイト (黒)	銅	1.7

600 A、800 A、1000 A、標準、耐熱1種共用

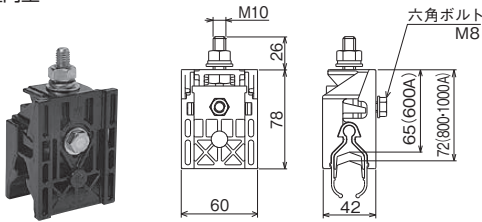
品番 (カバーのみ)
AFC

ハンガークランプ

●絶縁導体をスライド支持する部品で、標準支持ピッチは2mです。

●一般屋内型

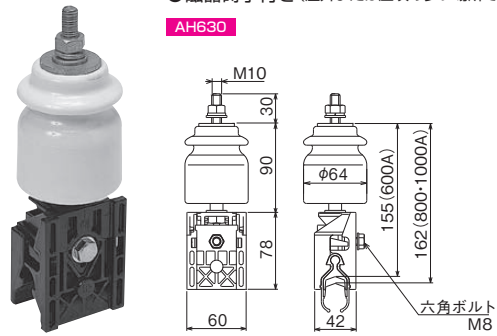
AH610



種類	品番	材質・仕様	質量 (kg)
一般屋内用	AH610	ポリカーボネイト(黒)	0.2
磁器碍子付き	AH630	φ64磁器碍子付き	0.7

●磁器碍子付き (屋外または塵埃の多い場所で使用)

AH630

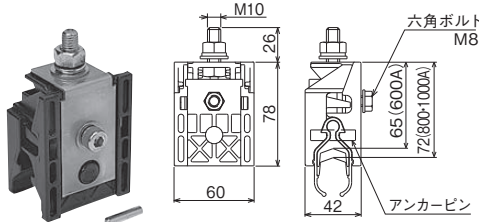


アンカークランプ

●絶縁導体を固定支持する部品です。エキスパンションユニットの間およびエキスパンションユニットと終端部の間に配置します。

●一般屋内型

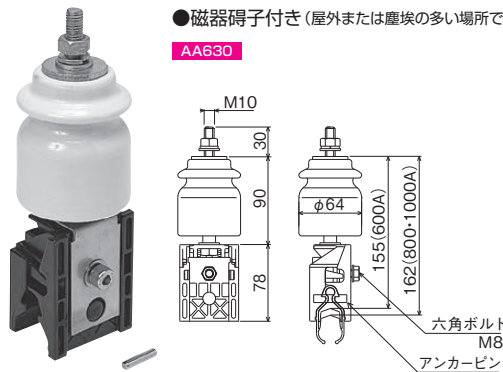
AA610



種類	品番	材質・仕様	質量 (kg)
一般屋内用	AA610	ポリカーボネイト(黒)	0.25
磁器碍子付き	AA630	φ64磁器碍子付き	0.75

●磁器碍子付き (屋外または塵埃の多い場所で使用)

AA630

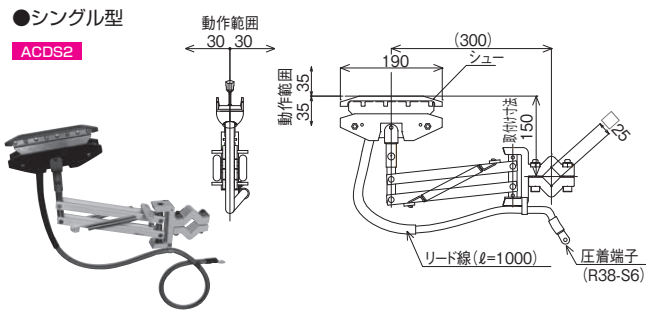


集電子

●絶縁導体から移動機器に給電するための部品です。

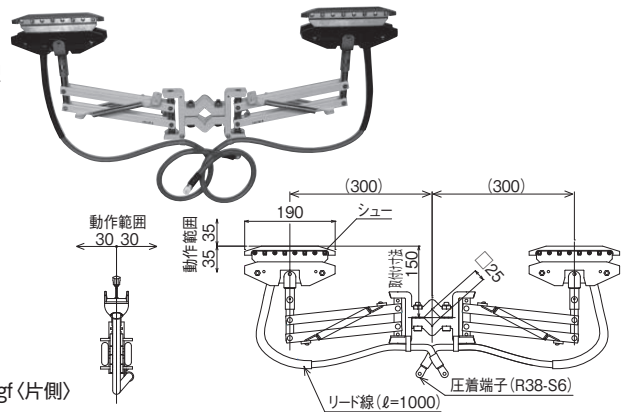
●シングル型

ACDS2



●タンデム型

ACDT4



* 押付力: 5kgf (片側)

種類	走行時の定格電流 (A)	品番	質量 (kg)	走行速度 (直線) (m/min)
シングル型	200	ACDS2	2.0	500以下
タンデム型	200×2	ACDT4	4.0	

※信号伝送や離線をきらう場合はタンデム型をご使用ください。

※停止給電の場合、集電子の容量は走行時の1/2に落ちますので、停止給電時の負荷容量に合わせて集電子の数を増やしてください。

シュー

●集電子の保守部品です。

AKD20



走行時の定格電流 (A)	品番	材質	質量 (kg/枚)
200	AKD20×3	メタリックカーボン	0.2

※品番は1組 (シュー3枚) を示します。

エンドカバー

●絶縁導体終端部の保護カバーです。

AED10



品番	材質	質量 (kg)
AED10	プラスチック(黒)	0.05

600 A、800 A、1000 A、標準、耐熱1種共用

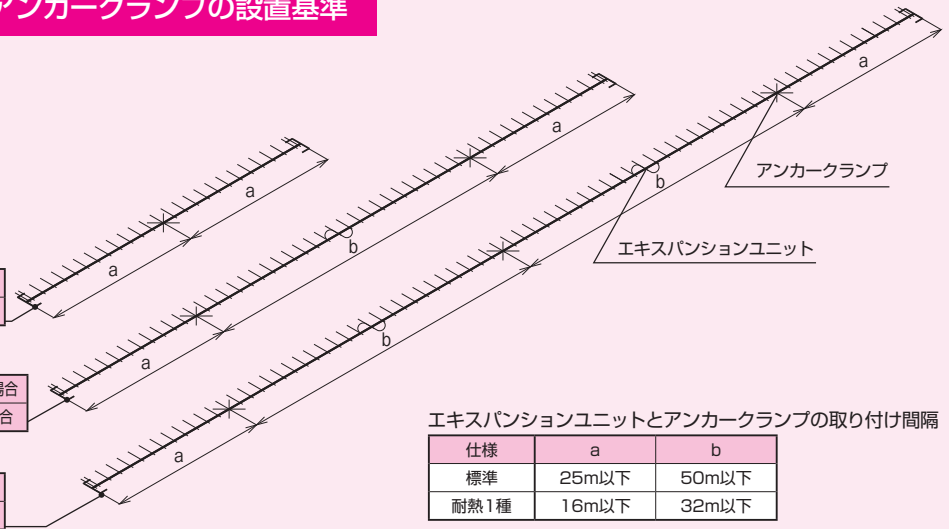
*この資料はセグラAの設計用です。据付け・運転・保守点検には、製品に添付されている取り扱い説明書をご覧ください。

エキスパンションユニットとアンカークランプの設置基準

標準	布設長さが50m以下の場合
耐熱1種	布設長さが32m以下の場合

標準	布設長さが50mを超え、100m以下の場合
耐熱1種	布設長さが32mを超え、64m以下の場合

標準	布設長さが100mを超える場合
耐熱1種	布設長さが64mを超える場合

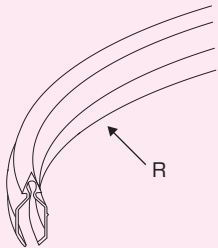


エキスパンションユニットとアンカークランプの取り付け間隔

仕様	a	b
標準	25m以下	50m以下
耐熱1種	16m以下	32m以下

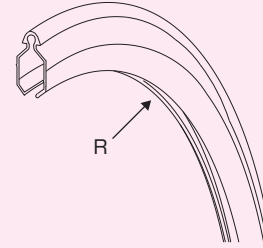
曲げ半径基準

横方向



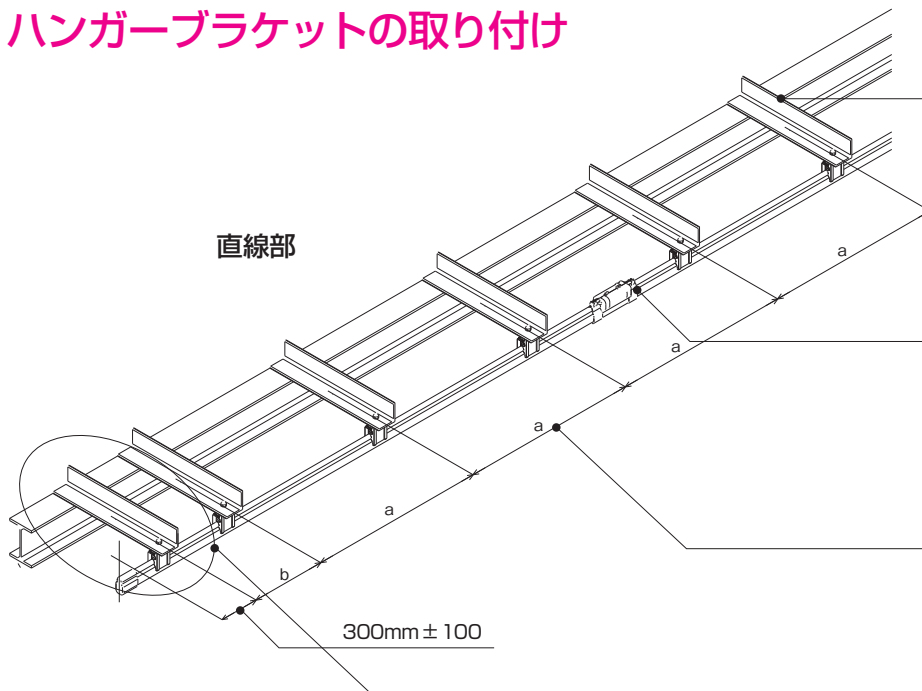
曲げ半径 (m)	加工区分
10未満	加工不可
10以上～30未満	弊社工場にて曲げ加工
30以上	現地加工

縦方向



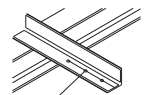
曲げ半径 (m)	加工区分
30未満	加工不可
30以上～50未満	弊社工場にて曲げ加工
50以上	現地加工

ハンガーブラケットの取り付け



ブラケットのサイズ

ハンガーブラケットは等辺山形鋼 L 75 × 75 × 6 またはこれ以上の強度のあるものを使用してください。(ブラケットは弊社供給外)



ハンガー取り付け部はφ11の穴をあけてください。

接続部

接続部はハンガーブラケット間の中央に配置してください。なお、接続部をハンガーブラケットの中央に配置できない場合、接続部とハンガーブラケットは300mm以上離してください。

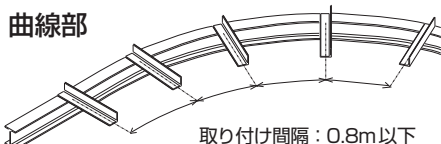
取り付け間隔：2m以下

ハンガーブラケットピッチ a 部を2mの等間隔にすればセグラ本体の割り付けは容易になります。

終端部

ハンガーブラケットとトロリー本体の終端部との距離は300mm ± 100としてください。よってハンガーブラケットのピッチを2mとし、トロリー本体を300mmハンガーブラケットから突出させた場合、b部のハンガーブラケットの間隔は0.7mになります。

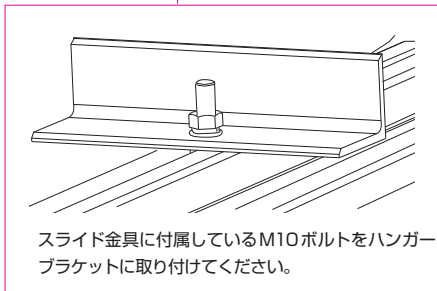
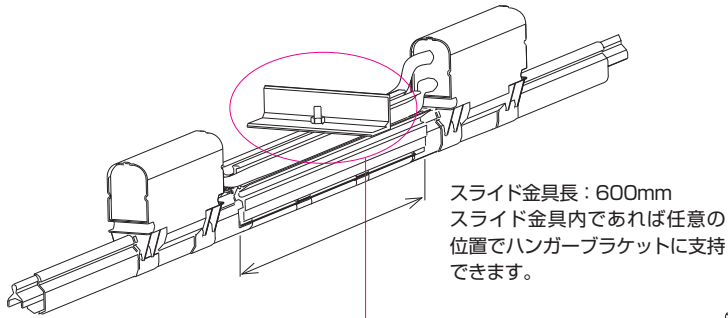
曲線部



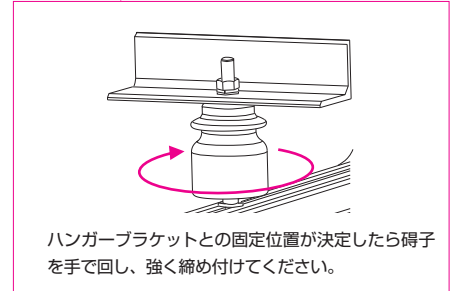
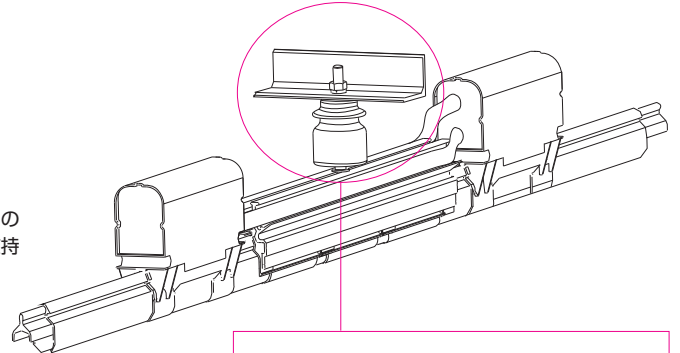
取り付け間隔：0.8m以下

エキスパンションユニットの取り付け

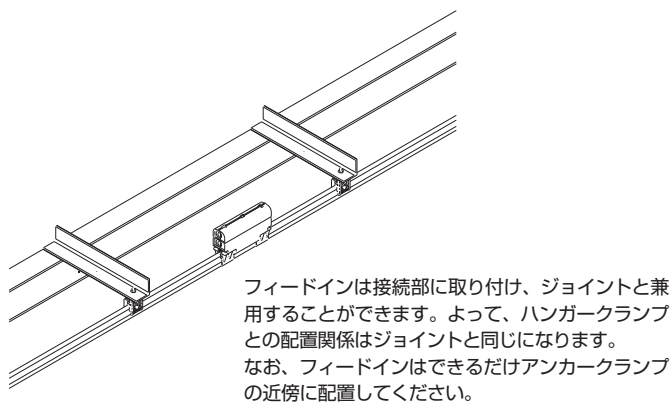
一般屋内型エキスパンションユニット



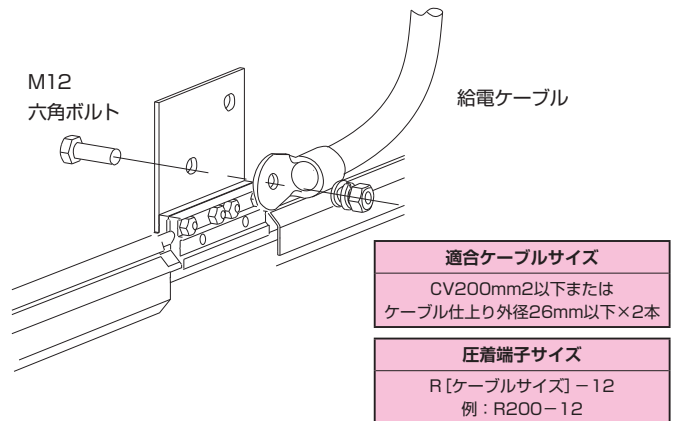
磁器碍子付きエキスパンションユニット



フィードインの取り付け

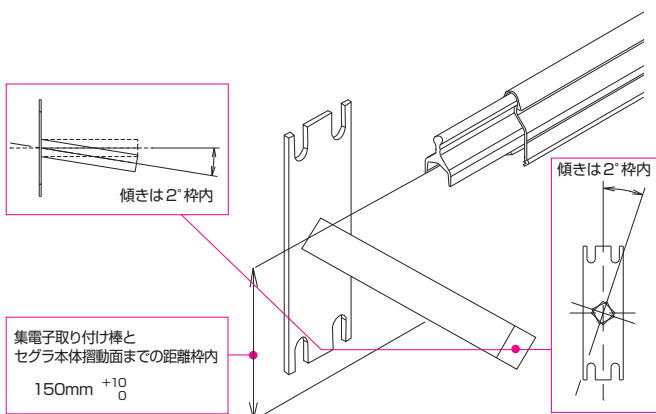


ケーブルの取り付け

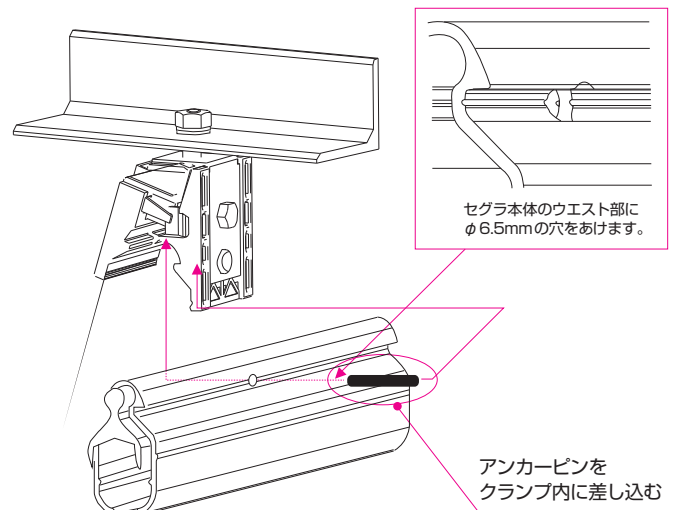


集電子の取り付け

集電子取り付け棒 (□25) とその座は弊社供給外です。
角棒の座は取り付け位置調節ができる構造としてください。



アンカークランプの取り付け

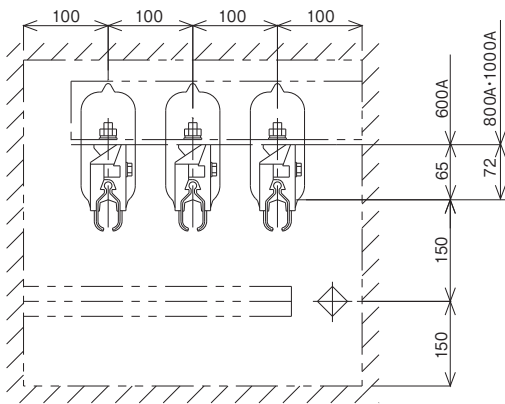


インピーダンス

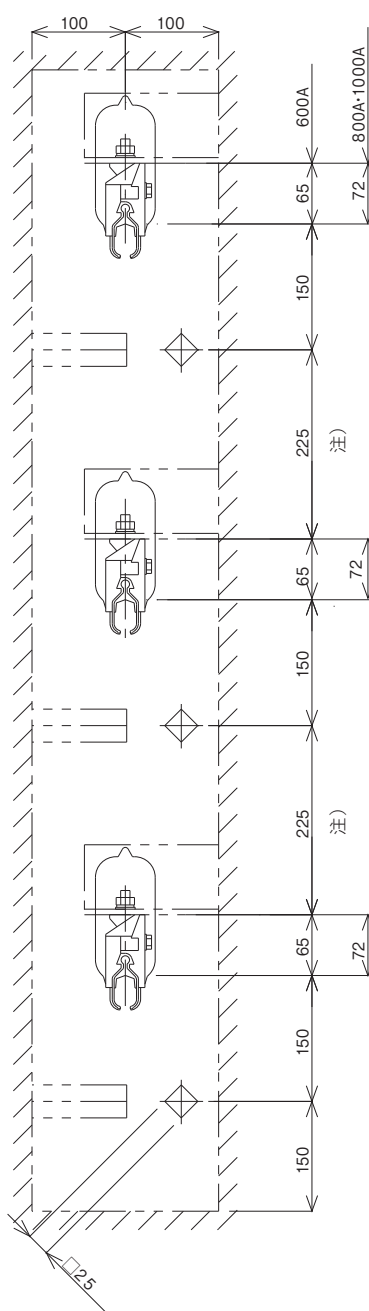
容量 (A)	品番		リアクタンスX (Ω/m)						交流抵抗R (Ω/m) 50、60Hz共通
			下向き横配列：線間寸法 100mm		下向き縦配列： 線間寸法 440mm (600A) 447mm (800A、1000A)		下向き縦配列： 線間寸法 530mm (600A) 537mm (800A、1000A)		
	標準	耐熱1種	周波数 (50Hz)	周波数 (60Hz)	周波数 (50Hz)	周波数 (60Hz)	周波数 (50Hz)	周波数 (60Hz)	
600	AD610	AD620	1.50×10^{-4}	1.80×10^{-4}	2.39×10^{-4}	2.87×10^{-4}	2.51×10^{-4}	3.02×10^{-4}	0.882×10^{-4}
800	AD810	AD120	1.43×10^{-4}	1.72×10^{-4}	2.32×10^{-4}	2.76×10^{-4}	2.45×10^{-4}	2.93×10^{-4}	0.541×10^{-4}
1000		AD120	1.43×10^{-4}	1.72×10^{-4}	2.32×10^{-4}	2.76×10^{-4}	2.45×10^{-4}	2.93×10^{-4}	0.558×10^{-4}

セグラAの標準取り付け寸法

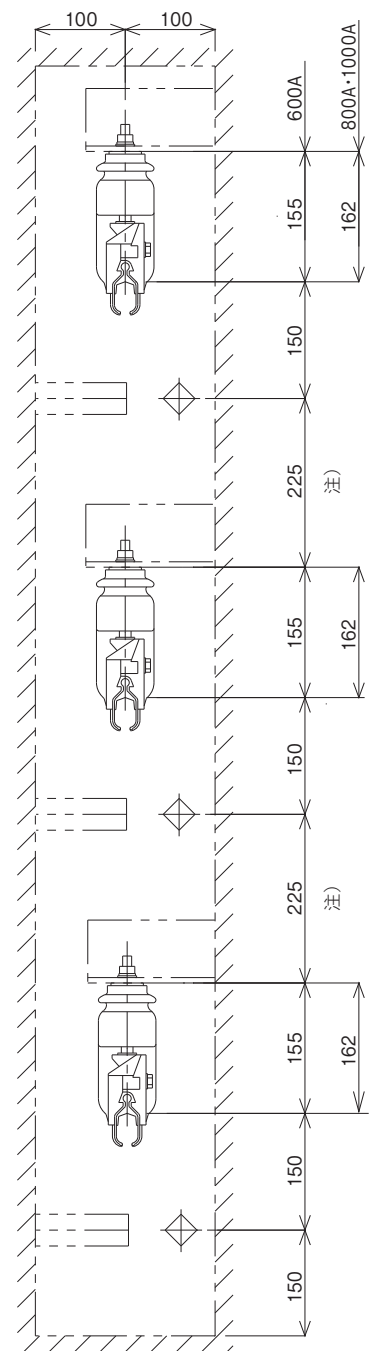
下向き横配列
一般屋内



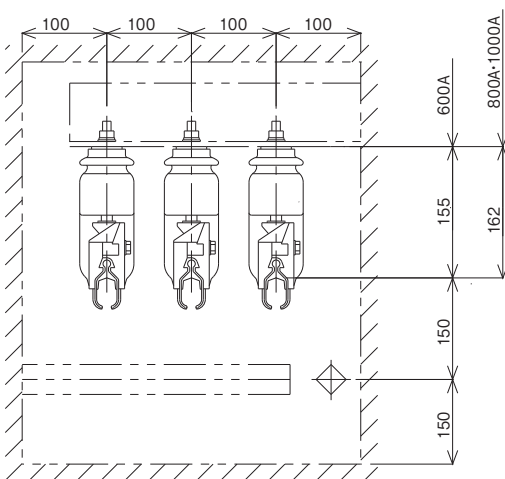
下向き縦配列
一般屋内



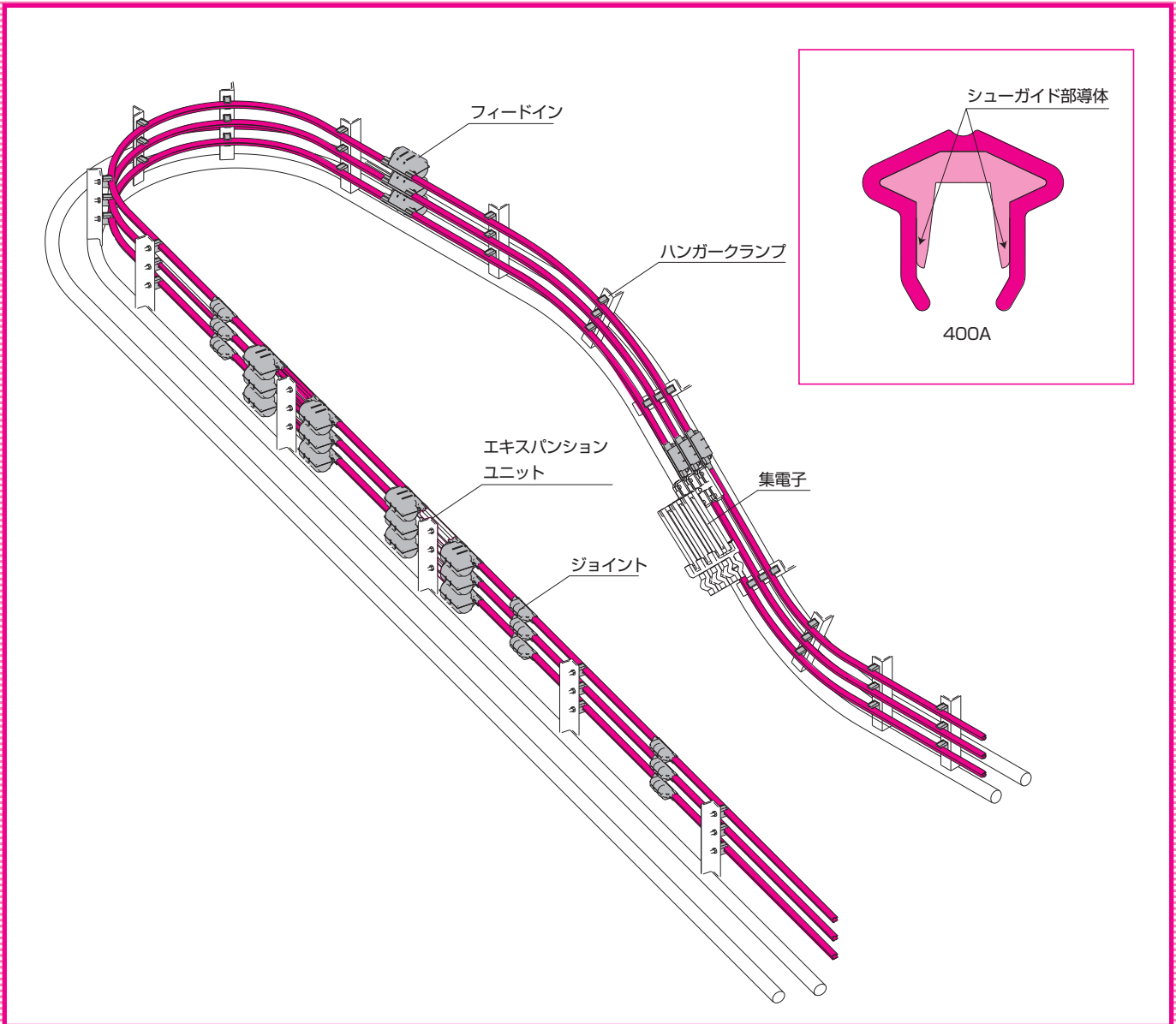
下向き縦配列
磁器碍子付き



下向き横配列
磁器碍子付き



注) 下向き縦配置の集電子取り付け棒とハンガーブラケット間の寸法225mmは、鋼材L 75×75×6の時の値です。
寸法の異なる鋼材をご使用になる場合は鋼材の高さを考慮し、線間寸法を決めてください。



●**高速・高信頼性**

シューガイド部導体の採用により、高速走行時でも集電子が安定する離線や脱線が起りにくい構造です。
また、エクspansionユニットは一体型補強金具を採用した段差やねじれ、ゆがみが発生しにくい構造なので500m/min(直線走行時)の高速でも安定した走行が可能です。

●**長寿命**

シューをガイド部導体がカイドして絶縁カバーの摩耗を防止するため、トロリー本体の長寿命化が図れます。
また、標準シューの約3倍の寿命を持つ耐摩耗シューも用意していますので、メンテナンスの間隔を大幅に延長できます。

●**曲げ加工が容易**

縦横の剛性比を1：2とした形状なので、縦横方向とも曲げ半径が小さくできます。3次元の曲線ラインに最適です。

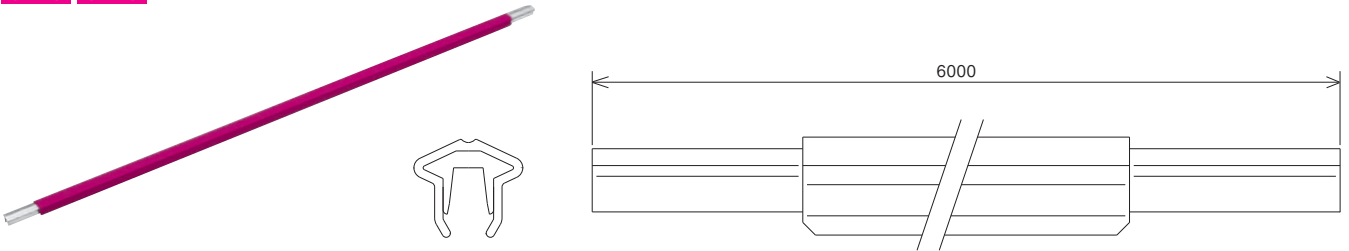
●**乗り継ぎ・絶縁区間のアクセサリが豊富**

ターンテーブルやトラバーサなどの乗り継ぎ機構に対応するガイドキャップや、絶縁区間に対応する絶縁セクション部品の品揃えが充実しています。

絶縁導体

●絶縁カバーは標準と耐熱1種があります。

UD410 UD420



定格電流 (A)	種類	品番	耐熱温度 (°C)	長さ (mm)	質量 (kg)	絶縁カバー材質	導体材質
400	標準	UD410	-15 ~ 75	6000	7.2	硬質PVC (オレンジ)	銅ソリッド
	耐熱1種	UD420	-30 ~ 125			ポリカーボネイト (赤)	

※耐熱1種を使用される場合は環境などについてご相談ください。

エキスパンションユニット

●温度変化による絶縁導体の伸縮を吸収します。

●一般屋内型 (一般屋内用)

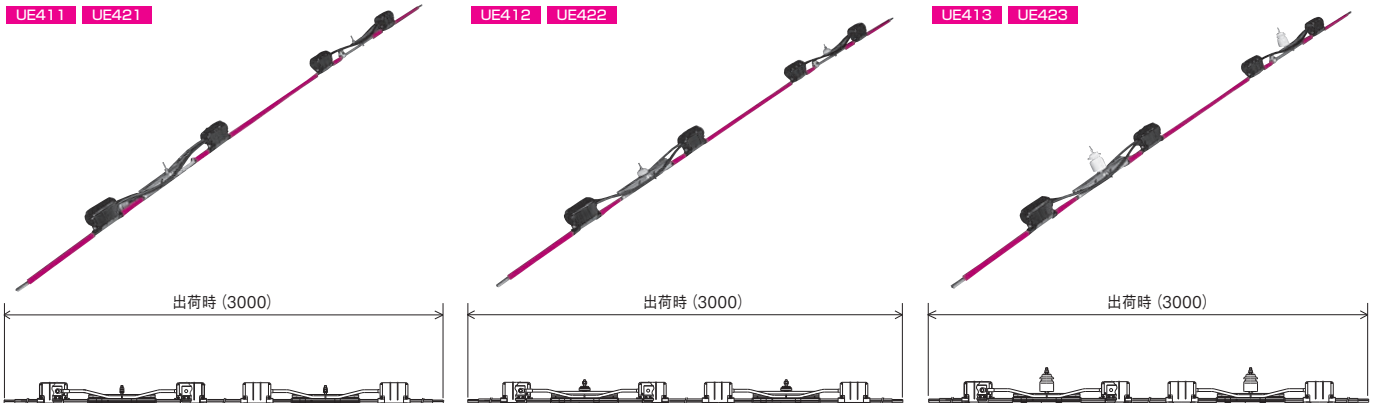
●樹脂碍子付き (屋外または塵埃の多い屋内で使用)

●磁器碍子付き (塩害地域などの汚損が著しい場所で使用)

UE411 UE421

UE412 UE422

UE413 UE423



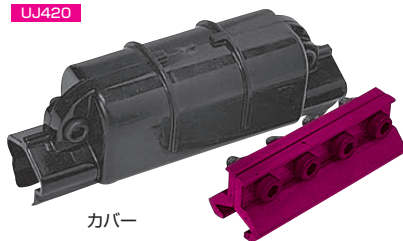
定格電流 (A)	種類	仕様	品番	耐熱温度 (°C)	長さ (mm)	取り付け間隔 (m)	質量 (kg)
400	標準	一般屋内型	UE411	-15 ~ 75	3000	33以下	8.8
		樹脂碍子付き	UE412				8.9
		磁器碍子付き	UE413				10.0
	耐熱1種	一般屋内型	UE421	-30 ~ 125		21以下	8.8
		樹脂碍子付き	UE422				8.9
		磁器碍子付き	UE423				10.0

※ハンガーブラケット支持部のボルトまたは碍子は、ハンガークランプの仕様に合わせてください。

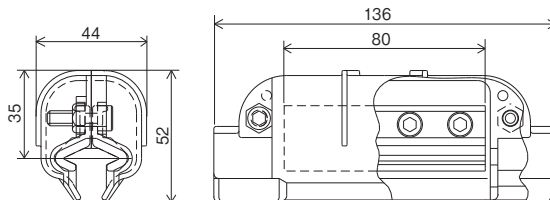
ジョイントアッセンブリー

●導体を接続するための部品です。

UJ420



カバー



品番	カバー材質 (色)	クランプ材質	質量 (kg)
UJ420	ポリカーボネイト (黒)	銅	0.8

標準、耐熱1種共用

品番 (カバーのみ)
UJC

エンドカバー

●導体終端部の保護カバーです。

UED10



品番	材質 (色)	質量 (kg)
UED10	プラスチック (黒)	0.02

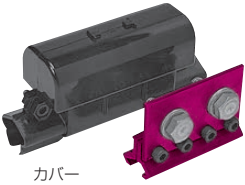
標準、耐熱1種共用

フィードイン

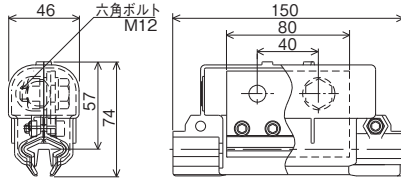
- 絶縁トrolleyに給電するための部品です。
- 接続部に取り付けてジョイントと兼用することができます。

●100mm²用フィードイン

UF410



カバー

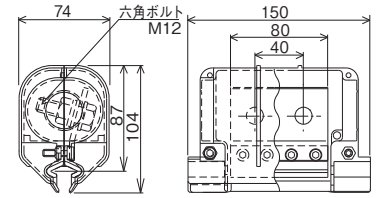


●200mm²用フィードイン

UF420



カバー



品番	カバー材質(色)	クランプ材質	質量(kg)	品番(カバーのみ)
UF410	ポリカーボネイト(黒)	銅	0.55	UFC-1
UF420	ポリカーボネイト(黒)	銅	0.65	UFC-2

標準、耐熱1種共用

ハンガークランプ

- 絶縁導体をスライド支持する部品です。

端子をご使用の際は下向き取り付けを推奨します。横向き取り付けの場合、下向き取り付けに比べ絶縁性能が著しく低下します。

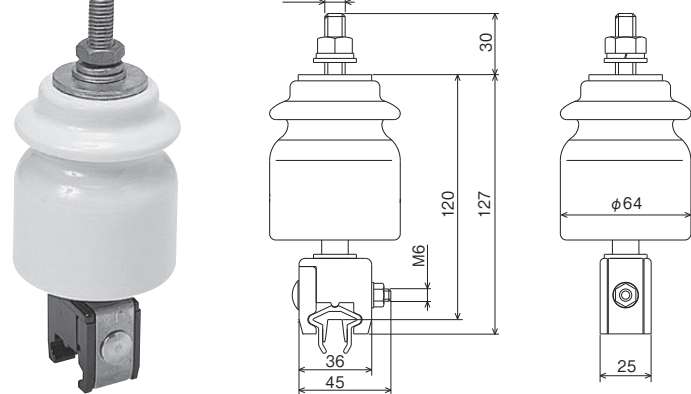
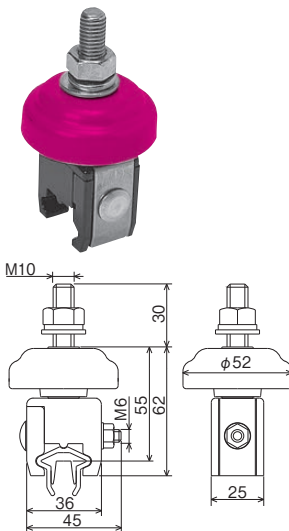
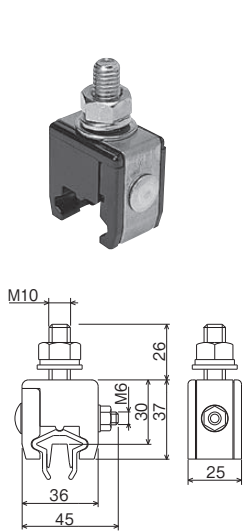
●一般屋内用 UA410

●樹脂碍子付き UA420

(屋外または塵埃の多い屋内で使用)

●磁器碍子付き UA430

(塩害地域などの汚損が著しい場所で使用)



種類	品番	材質・仕様	質量(kg)
一般屋内用	UA410	ポリカーボネイト(黒)	0.1
樹脂碍子付き	UA420	φ52樹脂碍子付き	0.15
磁器碍子付き	UA430	φ64磁器碍子付き	0.6

アンカークランプ

- 絶縁導体を固定支持する部品です。
- エキスパンションユニット間の中間およびエキスパンションユニットと終端部の中間に配置します。

端子をご使用の際は下向き取り付けを推奨します。横向き取り付けの場合、下向き取り付けに比べ絶縁性能が著しく低下します。

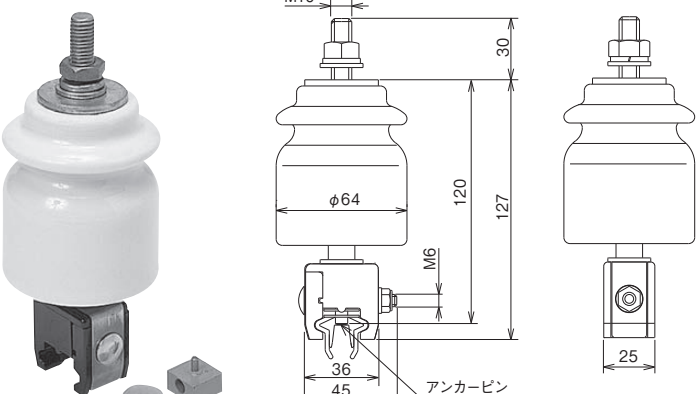
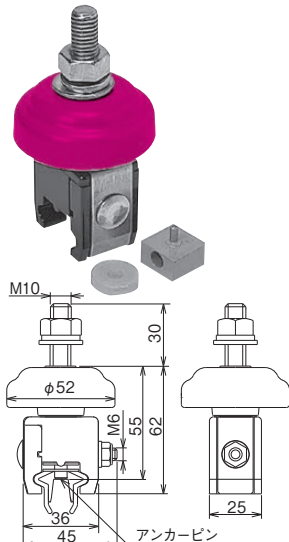
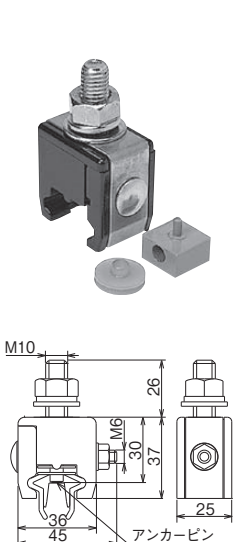
●一般屋内用 UA410

●樹脂碍子付き UA420

(屋外または塵埃の多い屋内で使用)

●磁器碍子付き UA430

(塩害地域などの汚損が著しい場所で使用)



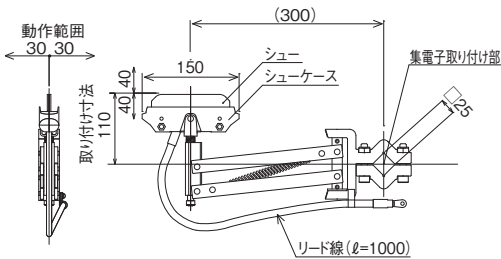
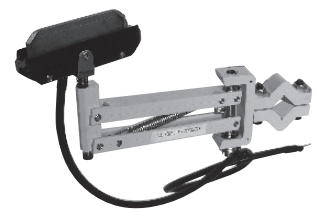
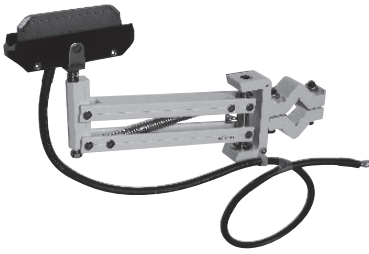
種類	品番	材質・仕様	質量(kg)
一般屋内用	UA410	ポリカーボネイト(黒)	0.15
樹脂碍子付き	UA420	φ52樹脂碍子付き	0.2
磁器碍子付き	UA430	φ64磁器碍子付き	0.65

集電子 ●絶縁導体から移動機器に給電するための部品です。

●シングル型
下向き用 UCDS1

横向き用:右向き(R) UCSS1R

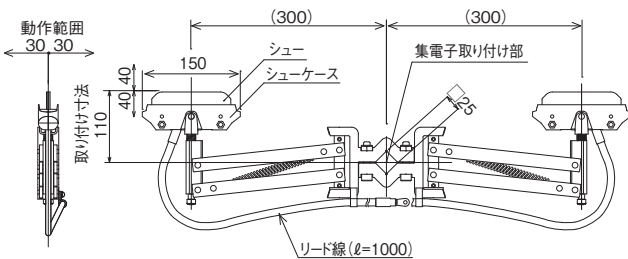
横向き用:左向き(L) UCSS1L



仕様		走行時の 定格電流 (A)	品番	質量 (kg)	走行速度 (直線時) (m/min)	機器側端子 サイズ
下向き用	標準	100	UCDS1	1.7	500以下	R14-5
横向き用:右向き	シュー 付き		UCSS1R	1.8		
横向き用:左向き			UCSS1L			

●タンデム型
下向き用 UCDT1

横向き用 UCST1



仕様		走行時の 定格電流 (A)	品番	質量 (kg)	走行速度 (直線時) (m/min)	機器側端子 サイズ
下向き用	標準	100×2	UCDT1	3.4	500以下	R14-5
横向き用	シュー付き		UCST1	3.6		

※信号伝送や離線をさらう場合は、タンデム型集電子をご使用ください。
※停止給電の場合、集電子の容量は1/2に落ちますので、停止給電時の負荷容量に合わせて集電子の数を増やしてください。

* 押付力: 2.5kgf (片側)

シュー ●集電子の保守部品です。

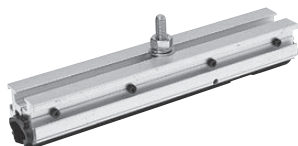


仕様	走行時の 定格電流 (A)	品番	材質	質量 (kg/枚)
標準	100	CKD10×3	メタリックカーボン	0.05

* 品番は1組(シュー3枚)を示します。

乗り継ぎ・絶縁セクション部品

●乗り継ぎ、絶縁セクションなど、特殊な用途にも対応が可能です。
乗り継ぎ、絶縁セクションを使用される場合はご相談ください。



品番(一般屋内用)
UZ400

*この資料はセグラUの設計用です。据付け・運転・保守点検には、製品に添付されている取り扱い説明書をご覧ください。

エキスパンションユニットとアンカーランプの設置基準

標準	布設長さが33m以下の場合
耐熱1種	布設長さが21m以下の場合

標準	布設長さが33mを超え、66m以下の場合
耐熱1種	布設長さが20mを超え、42m以下の場合

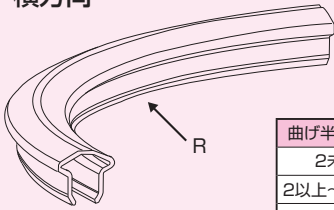
標準	布設長さが66mを超える場合
耐熱1種	布設長さが42mを超える場合

仕様	a	b
標準	16.5m以下	33m以下
耐熱1種	10.5m以下	21m以下

セグラU

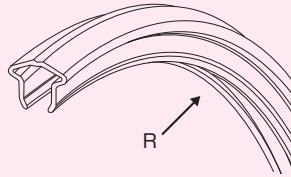
曲げ半径基準

横方向



曲げ半径 (m)	加工区分
2未満	加工不可
2以上～8未満	弊社工場にて曲げ加工
8以上	現地加工

縦方向

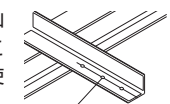


曲げ半径 (m)	加工区分
1未満	加工不可
1以上～4未満	弊社工場にて曲げ加工
4以上	現地加工

ハンガーブラケットの取り付け

ブラケットのサイズ

ハンガーブラケットは等辺山形鋼 L 50×50×6 またはこれ以上の強度のあるものを使用してください。
(ブラケットは弊社供給外)



ハンガー取り付け部はφ11の穴をあけてください。

接続部

接続部はハンガーブラケット間の中央に配置してください。なお、接続部をハンガーブラケットの中央に配置できない場合、接続部とハンガーブラケットは200mm以上離してください。

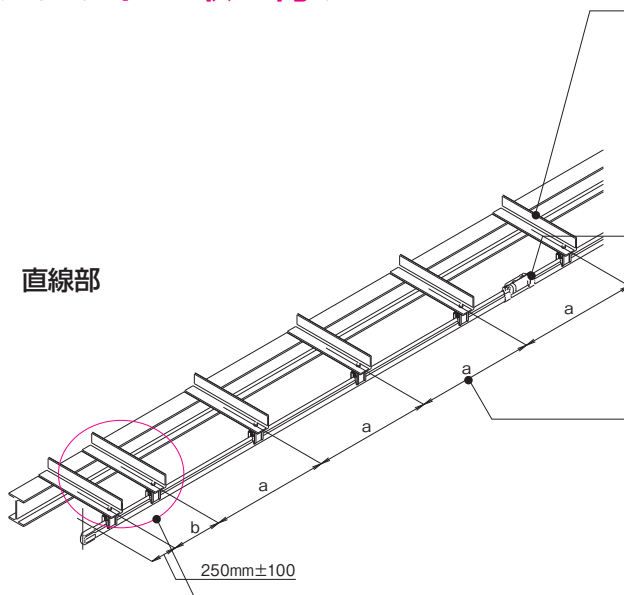
取り付け間隔：1.5m以下

ハンガーブラケットのピッチ a 部を 1.5m の等間隔にすればセグラ本体の割り付けは容易になります。なお、走行速度 300m/min 以上でご使用される場合は、取り付け間隔は 1m 以下になります。

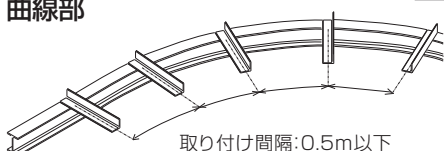
終端部

ハンガーブラケットは、トロリー本体の終端部との距離を 250mm±100 としてください。よってハンガーブラケットのピッチを 1.5m とし、トロリー本体を 250mm ハンガーブラケットから突出させた場合、b 部のハンガーブラケットの間隔は 0.5m になります。

直線部



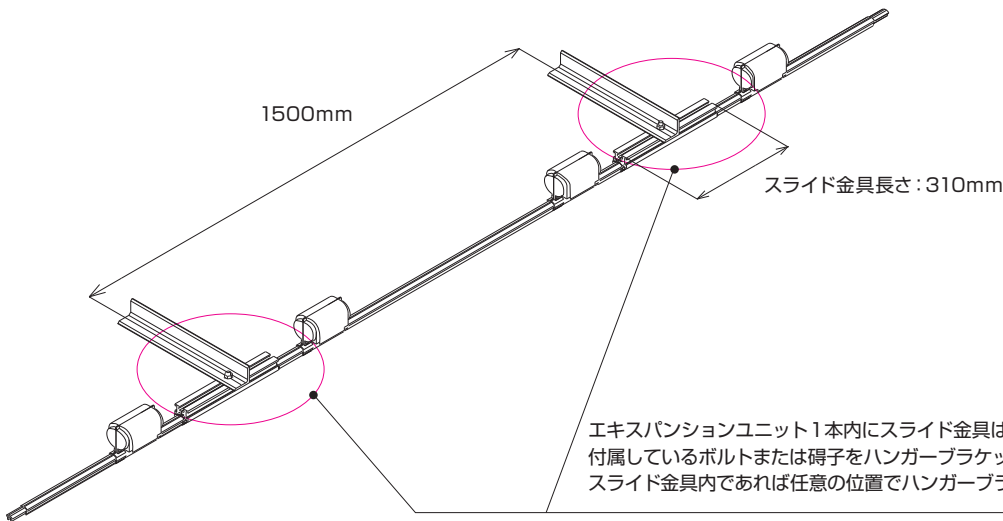
曲線部



取り付け間隔:0.5m以下

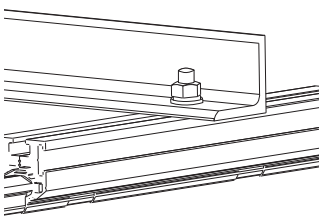
エキスパンションユニットの取り付け

セグラU



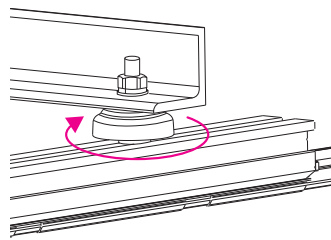
エキスパンションユニット1本内にスライド金具は2箇所あります。スライド金具に付属しているボルトまたは碍子をハンガーブラケットに取り付けてください。スライド金具内であれば任意の位置でハンガーブラケットに取り付けてできます。

一般屋内型



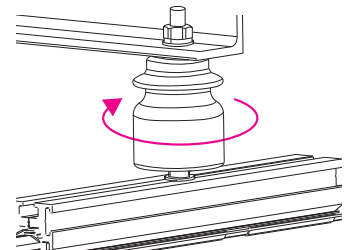
スライド金具に付属しているボルトをハンガーブラケットに取り付け、ナットを締め付けてください。

樹脂碍子付き

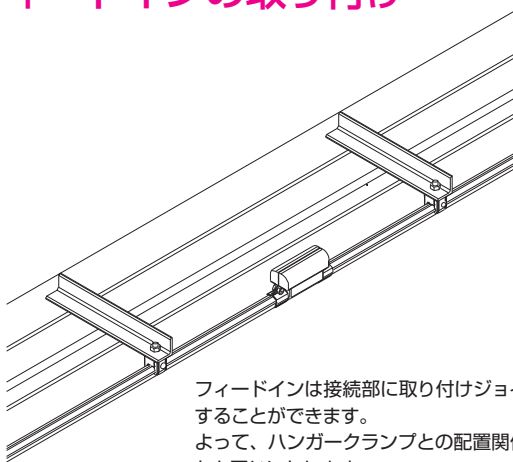


ハンガーブラケットとの固定位置が決定したら碍子を手で回し、強く締め付けてください。

磁器碍子付き

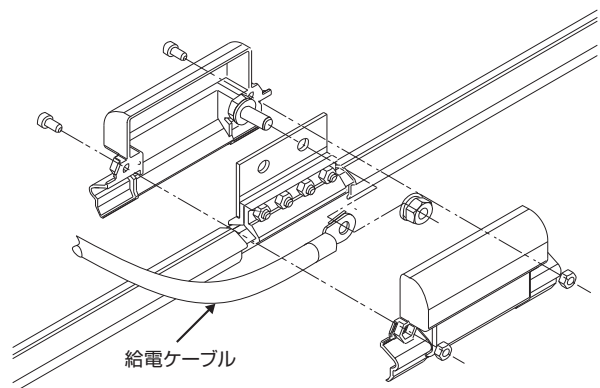


フィードインの取り付け



フィードインは接続部に取り付けジョイントと兼用することができます。よって、ハンガークランプとの配置関係はジョイントと同じになります。なお、フィードインはできるだけアンカークランプの近傍に配置してください。

ケーブルの取り付け

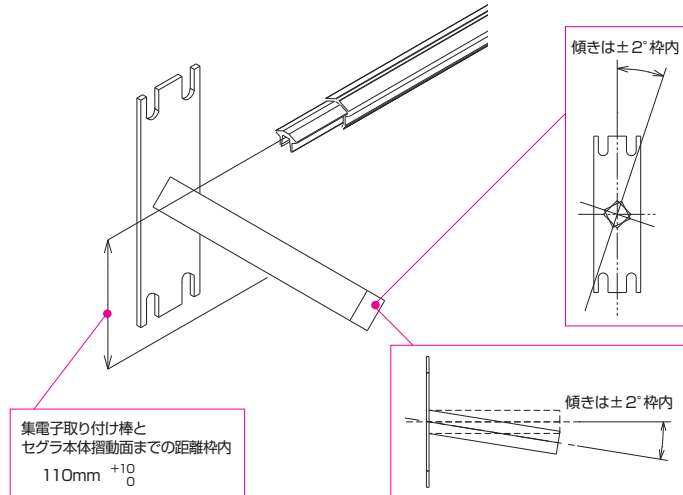


給電ケーブル

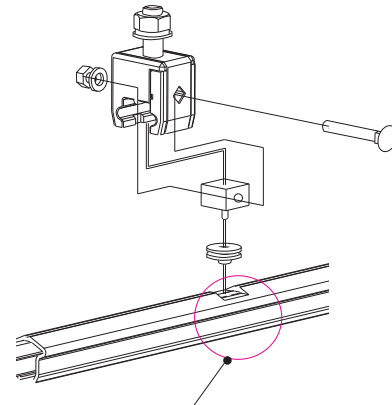
品番	適合ケーブルサイズ	圧着端子サイズ
UF410	CV100mm ² 以下またはケーブル仕上り外径20mm以下	R [ケーブルサイズ]-12 (例: R100-12)
UF420	CV200mm ² 以下またはケーブル仕上り外径26mm以下	R [ケーブルサイズ]-12 (例: R200-12)

集電子の取り付け

集電子取り付け棒(□25)とその座は弊社供給外です。
角棒の座は取り付け位置調節ができる構造としてください。



アンカークランプの取り付け



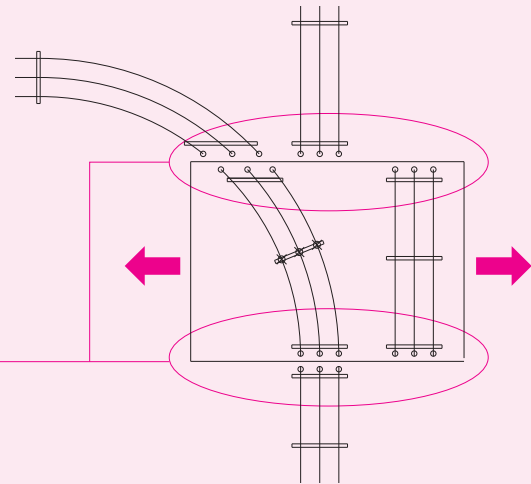
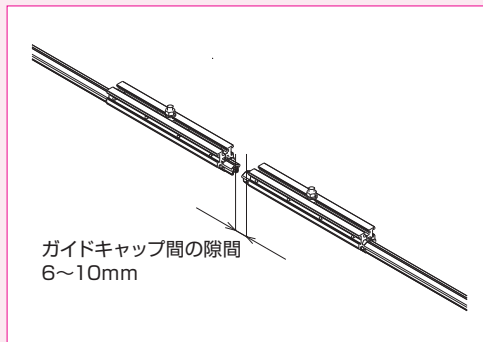
セグラ本体の頭部にφ6.5mmの穴をあけてください。
その後、鉄ヤスリで絶縁カバーのみ削ってください。
※添付のシーリング材で絶縁処理を行ってください。
※工場での事前取付加工の対応も可能です。

セグラU

乗り継ぎ機構

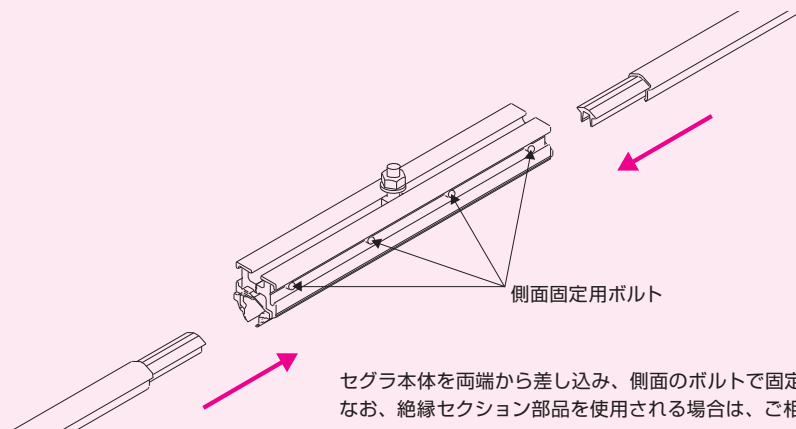
ガイドキャップ

乗り継ぎ機構のズレが少なく、また乗り継ぎの距離が短い場合に使用します。なお、ガイドキャップを使用される場合は、ご相談ください。



他社同種製品(廃番含む)との接続も可能です。ご相談ください。

絶縁セクション



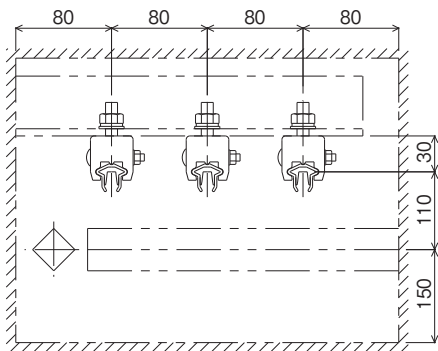
セグラ本体を両端から差し込み、側面のボルトで固定します。
なお、絶縁セクション部品を使用される場合は、ご相談ください。

インピーダンス

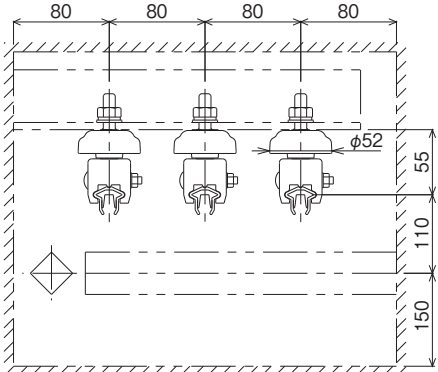
品番		リアクタンスX (Ω/m)								交流抵抗R (Ω/m) 50、60Hz共通
		下向き横配列： 線間寸法80mm		下向き縦配列： 線間寸法(屋内仕様) 340mm		下向き縦配列： 線間寸法(樹脂碍子付き) 365mm		下向き縦配列： 線間寸法(磁器碍子付き) 430mm		
標準	耐熱1種	周波数(50Hz)	周波数(60Hz)	周波数(50Hz)	周波数(60Hz)	周波数(50Hz)	周波数(60Hz)	周波数(50Hz)	周波数(60Hz)	
UD410	UD420	1.63×10^{-4}	1.96×10^{-4}	2.54×10^{-4}	3.05×10^{-4}	2.59×10^{-4}	3.10×10^{-4}	2.69×10^{-4}	3.23×10^{-4}	1.97×10^{-4}

セグラUの標準取り付け寸法

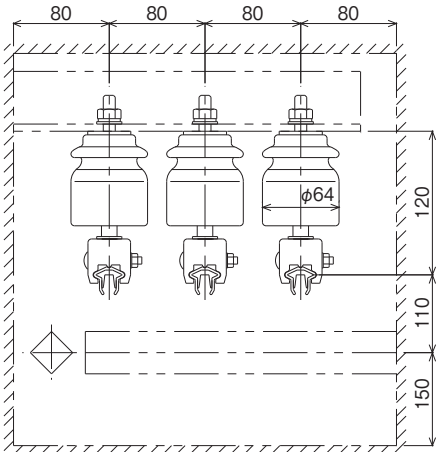
下向き横配列
一般屋内



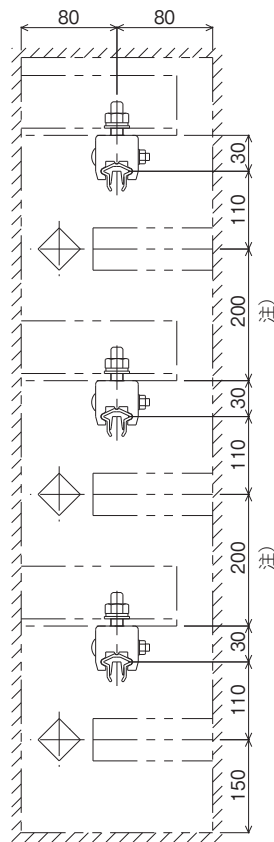
下向き横配列
樹脂碍子付き



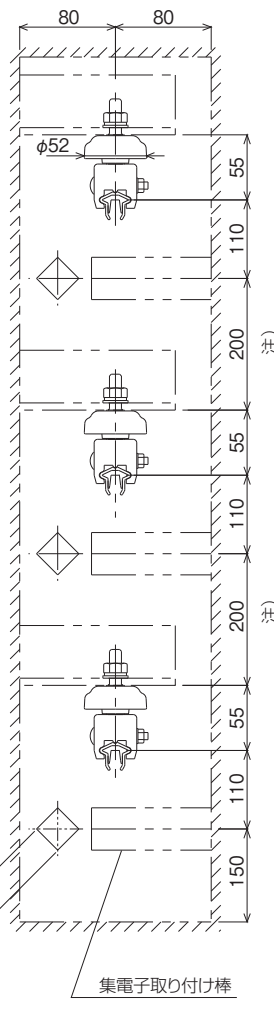
下向き横配列
磁器碍子付き



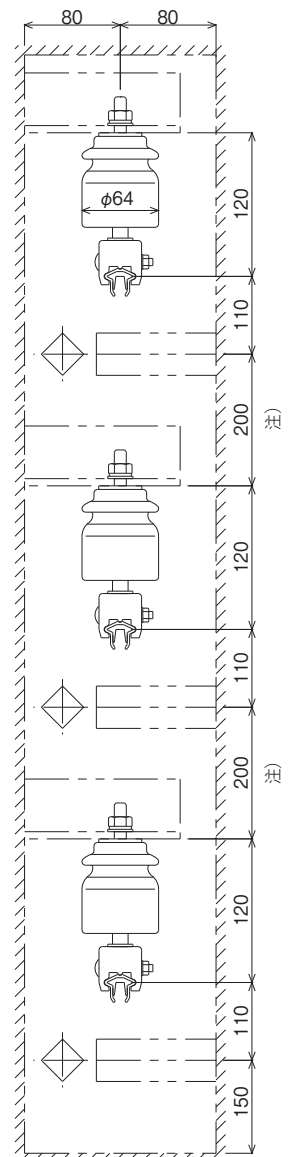
下向き縦配列
一般屋内



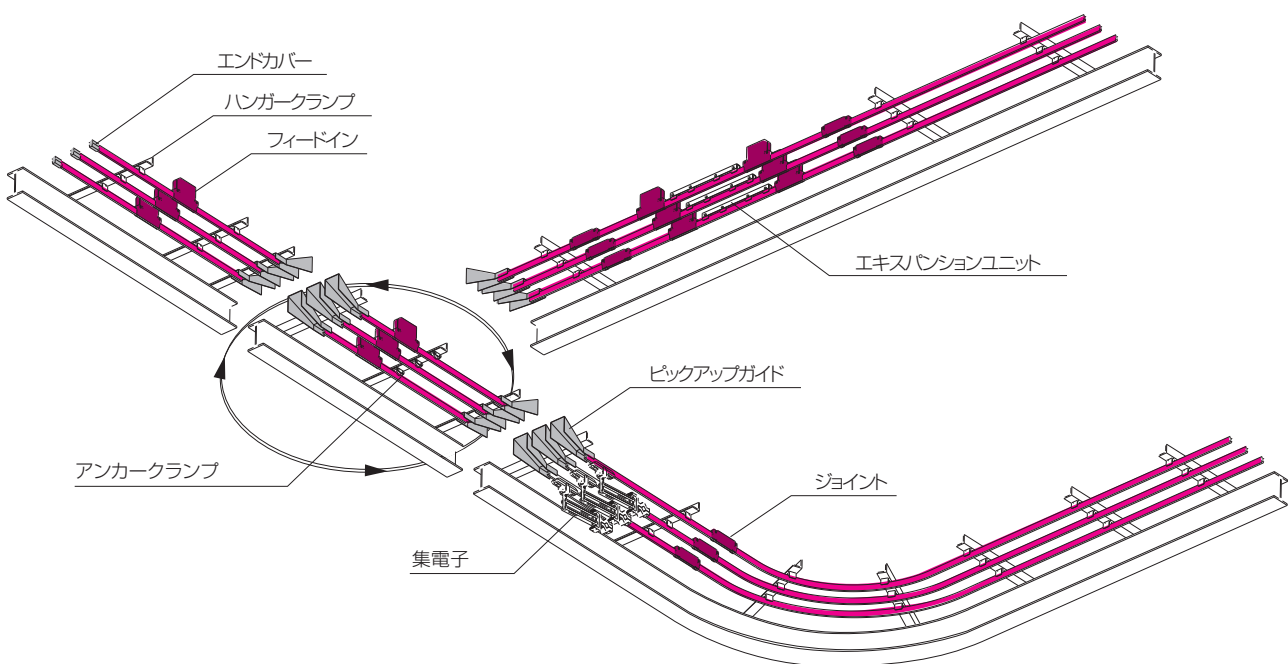
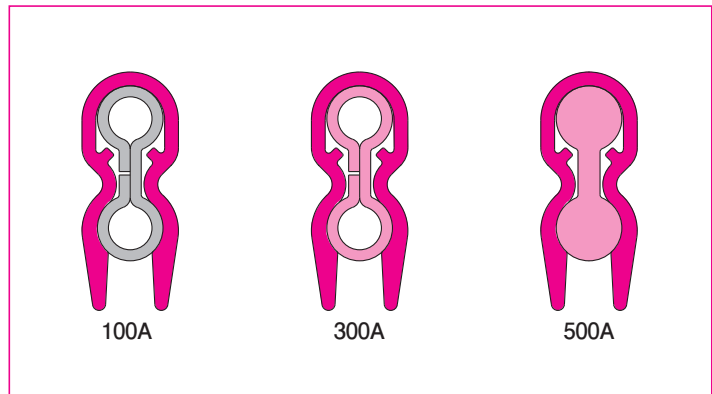
下向き縦配列
樹脂碍子付き



下向き縦配列
磁器碍子付き



注) 下向き縦配置の集電子取り付け棒とハンガーブラケット間の寸法200mmは、鋼材L50×50×6の時の値です。
寸法の異なる鋼材をご使用になる場合は鋼材の高さを考慮し、線間寸法を決めてください。



● 100A・300A・500Aの中容量用

● 最高150℃まで使用可能

125℃グレードの耐熱1種に加え、150℃まで使用可能な耐熱2種があります。

● 曲げ加工が容易

剛性が高いにもかかわらず、比較的曲げ加工が容易なので、曲線ラインやエンドレスラインの使用に最適です。

● 乗り継ぎ・絶縁区間などのアクセサリが豊富

ターンテーブルやトラバサなどの乗り継ぎ機構に対応するガイドキャップやピックアップガイドの品揃えが充実しています。また、乗り継ぎ用集電子はスムーズな乗り継ぎ走行を可能にしています。

さらに、絶縁区間に対応する絶縁ピース、絶縁ピンの品揃えも充実し、用途に合わせて部品を選定することができます。

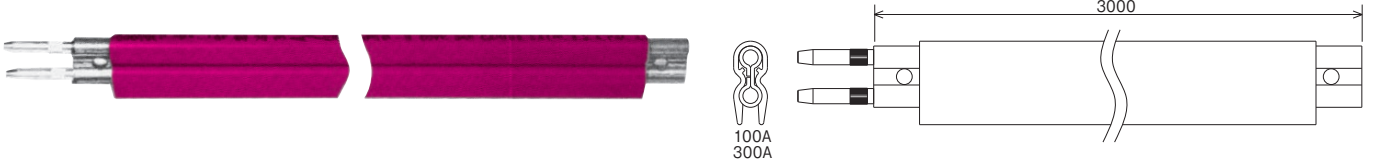
● 施工性良好

100A、300Aの接続部はジョイントピン方式なので、ボルト締め作業がなく、施工性に優れます。

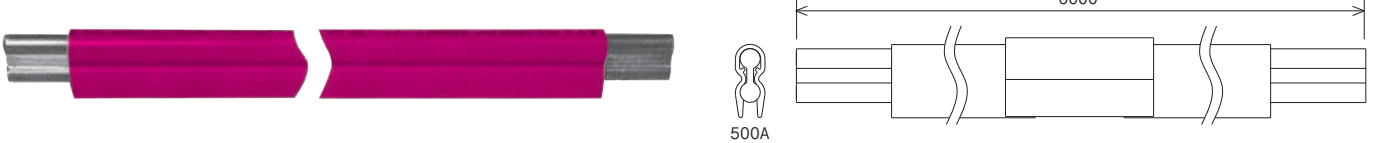
絶縁導体

- 定格電流は、100、300、500A、絶縁カバーは標準、耐熱1種、耐熱2種があります。
- ジョイントピンは絶縁導体にセットされています。(100、300A)

100A **11000** **11019** 300A **11012** **11031**



500A **11016** **11035**



定格電流 (A)	品番		耐熱温度 (°C)		長さ (mm)	質量 (kg)	絶縁カバー材質		導体材質
	標準	耐熱1種	標準	耐熱1種			標準	耐熱1種	
100	11000	11019	-15 ~ 75	-30 ~ 125	3000	2.85	硬質PVC (オレンジ)	ポリカーボネイト (赤)	亜鉛メッキスチール
300	11012	11031				3.35			銅
500	11016	11035			6000	10.72			銅ソリッド

※耐熱1種をご使用される場合は、環境などについてご相談ください。
 ※100A (亜鉛メッキスチール) は屋外および雰囲気の良い場所には使用できません。また、特殊な雰囲気 (ガス、薬品、メッキ工場) の場合はご相談ください。
 ※耐熱温度 150°C の耐熱2種もご用意しています。ご相談ください。

エキスパンションユニット

- 温度変化による絶縁導体の伸縮を吸収します。

100A **11057** **11064** 300A **11061** **11067** 500A **11063** **11069**



定格電流 (A)	品番		長さ (mm)	質量 (kg)	取り付け間隔 (m)	
	標準	耐熱1種			標準	耐熱1種
100	11057	11064	3000	4.3	50以下	30以下
300	11061	11067		6.5	30以下	21以下
500	11063	11069		9.5		

ジョイント部品

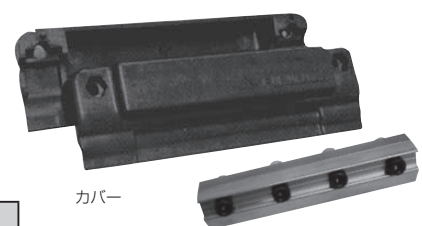
●ジョイントカバー **13600**
 接続を保護するための部品です。



●ジョイントキーパー **11125**
 300A 接続部の抜け防止金具です。
 100、500A は使用しません。



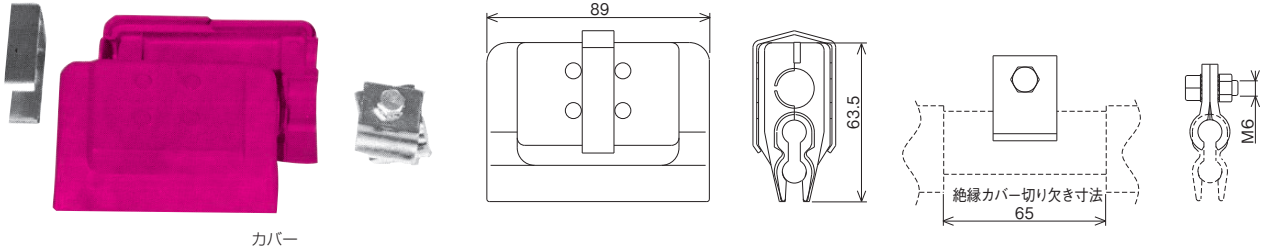
●ジョイントアッセンブリー **11117**
 500A の導体を接続するための部品です。



仕様	品番	材質 (色)	質量 (kg)	品番 (カバーのみ)
100A、300A用 (標準・耐熱1種用)	13600	ポリカーボネイト (赤)	0.02	JAC
300A用	11125	ステンレス	0.01	
500A用	11117	ジョイントバー/銅 ジョイントカバー/FRP	0.65	

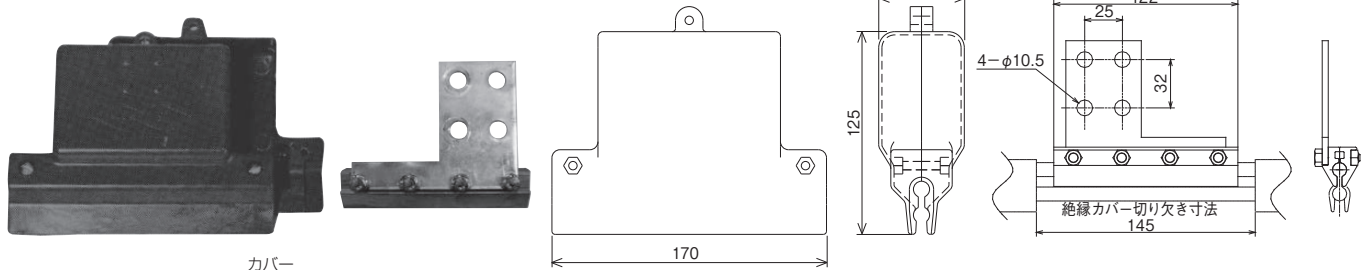
フィードイン ●絶縁トロリーに給電するための部品です。

●100A用 11096



カバー

●300A、500A用 11094



カバー

仕様	品番	カバー材質(色)	端子材質	質量(kg)	品番(カバーのみ)
100A用	11096	ポリカーボネイト(赤)	スチール	0.145	8FC1
300A、500A用					8FC3

※品番統合、品番11091→11096になりました。

導体接続工具 ●100A～300Aの絶縁導体の接続に使用する専用工具です。(500Aは使用しません。) 導体100本に工具一丁が目安です。

11134



仕様	品番	材質(色)	質量(kg)
100A、300A用	11134	スチール	1.2

ジョイントピン ●絶縁導体を切断加工した際に使用します。

11120
11121

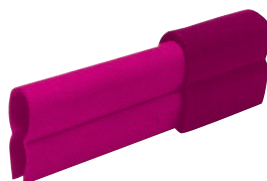
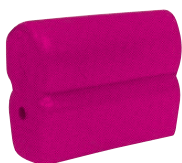


仕様	品番	材質(色)	質量(kg)
100A用	11120	スチール	0.016
300A用	11121	銅	0.018

エンドカバー ●導体末端部の保護カバーです。

●100A、300A 11088

●500A 12171



仕様	品番	材質	質量(kg)
100A、300A用	11088	ナイロン	0.016
500A用			0.040

ハンガーランプ

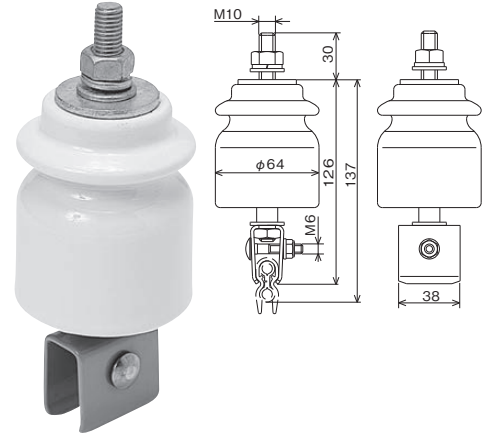
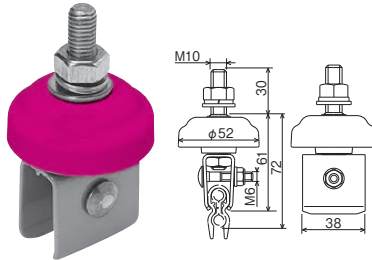
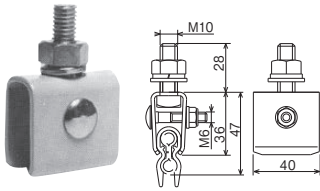
●絶縁導体をスライド支持する部品です。

碍子をご使用の際は下向き取り付けを推奨します。横向き取り付けの場合、下向き取り付けに比べ絶縁性能が著しく低下します。

●一般屋内用 11077

●樹脂碍子付き 11081
(一般屋外または塵埃の多い屋内で使用)

●磁器碍子付き 11079
(塩害地域などの汚損が著しい場所で使用)



種類	品番	材質・仕様	質量(kg)
一般屋内用	11077	エポキシ被覆ステンレス	0.11
樹脂碍子付き	11081	φ52樹脂碍子付き	0.17
磁器碍子付き	11079	φ64磁器碍子付き	0.58

※品番 11082 のφ53 磁器碍子付きハンガーランプは生産中止になりました。

アンカーランプ

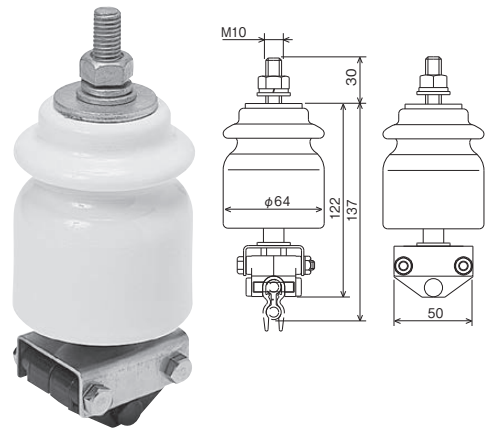
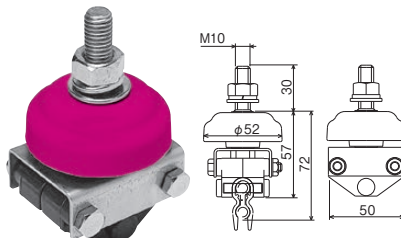
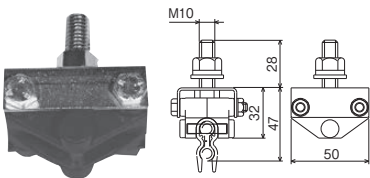
●絶縁導体を固定支持する部品です。
エキスパンション間の中間およびエキスパンションと終端部の間に配置します。

碍子をご使用の際は下向き取り付けを推奨します。横向き取り付けの場合、下向き取り付けに比べ絶縁性能が著しく低下します。

●一般屋内用 13446

●樹脂碍子付き 13616
(一般屋外または塵埃の多い屋内で使用)

●磁器碍子付き 11080
(塩害地域などの汚損が著しい場所で使用)



種類	品番	材質・仕様	質量(kg)
一般屋内用	13446	ポリカーボネイト+ステンレス	0.135
樹脂碍子付き	13616	φ52樹脂碍子付き	0.200
磁器碍子付き	11080	φ64磁器碍子付き	0.630

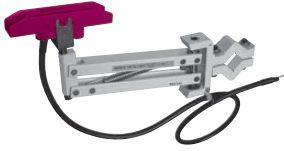
※品番 13617 のφ53 磁器碍子付きアンカーランプは生産中止になりました。

集電子 ●絶縁導体から移動機器に給電するための部品です。

●シングル型

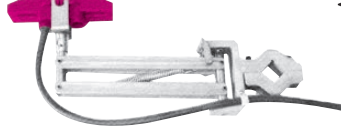
下向き用

13128 13618 13613



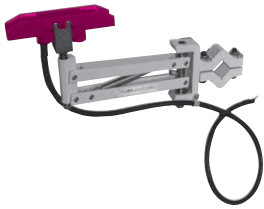
下向き乗り継ぎ用

13625



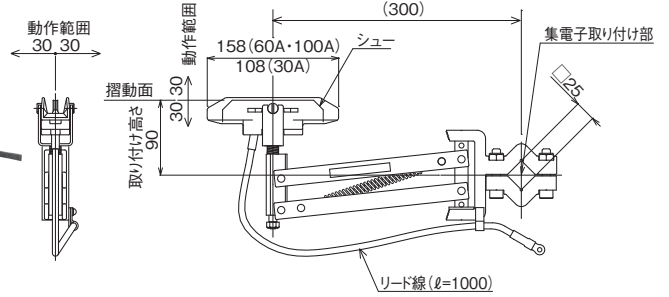
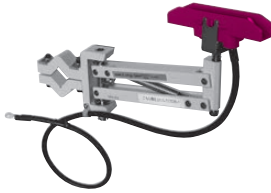
横向き用:左向き(L)

13129L 10013L 13624L



横向き用:右向き(R)

13129R 10013R 13624R



* 押付け力: 2.5kgf

仕様	品番	走行時の定格電流 (A)	最小回転半径 (mm)	質量 (kg)	走行速度 (直線) (m/min)	機器側端子サイズ
下向き用	13128	30	1,000	1.10	300以下	R5.5-5
	13618	60	1,250	1.15		R14-5
	13613	100	2,000	1.25		R14-5
横向き用	13129L	30	1,000	1.10	90以下	R5.5-5
	13129R					R5.5-5
	10013L					R5.5-5
	10013R	60	1,250	1.20		R14-5
	13624L					R14-5
	13624R					R14-5
乗り継ぎ用	13625	100	2,000	1.25	60以下	R14-5

●タンデム型

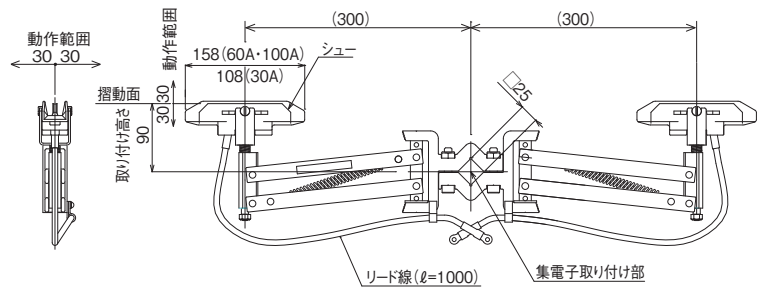
下向き用

13082
13620
13626



横向き用

13083
10014
13627



* 押付け力: 2.5kgf (片側)

仕様	品番	走行時の定格電流 (A)	最小回転半径 (mm)	質量 (kg)	走行速度 (直線) (m/min)	機器側端子サイズ
下向き用	13082	30×2	1,000	2.25	300以下	R5.5-5
	13620	60×2	1,250	2.40		R14-5
	13626	100×2	2,000	2.45		R14-5
横向き用	13083	30×2	1,000	2.25	90以下	R5.5-5
	10014	60×2	1,250	2.40		R14-5
	13627	100×2	2,000	2.45		R14-5
乗り継ぎ用	13628	100×2	2,000	2.45	60以下	R14-5

※集電子「H」ベースシングル型は生産中止になりました。(該当品 品番 13131 30A、品番 13622 60A、品番 13629 100A)

※集電子乗り継ぎ用 60A、60A×2 は生産中止になりました。(該当品 品番 13619 60Aシングル型、品番 13621 60A×2 タンデム型)

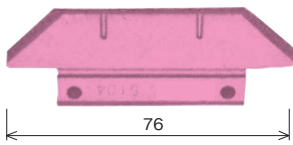
※信号伝送や離線をさくらう場合は、タンデム型集電子をご使用ください。

※停止給電の場合、集電子の容量は絶縁トロリーが銅導体の場合は1/2、スチールの場合は1/5 に落ちますので、停止給電時の負荷電流に合わせて集電子の数を増やしてください。

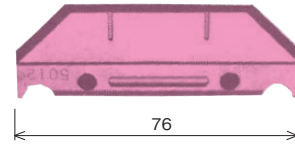
※六角棒レンチ付属は終了とさせていただきます。

集電子保守用部品

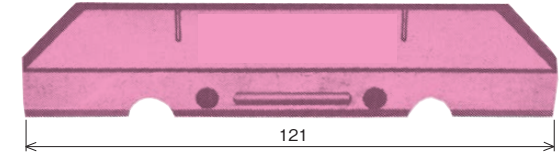
●シュー 13136
(集電子の集電ブラシです。)



11154



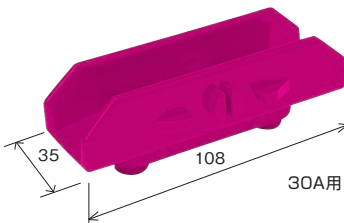
11157



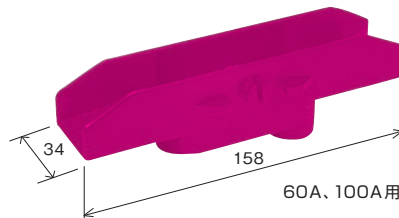
品番	走行時の定格電流 (A)	材質 (色)	質量 (kg/枚)
13136×3	30	メタリックカーボン (銅系)	0.05
11154×3	60		0.06
11157×3	100		0.12

※品番は1組(シュー3枚)を示します。

●シューケース 13135
(シューの保護カバーです。)



13210

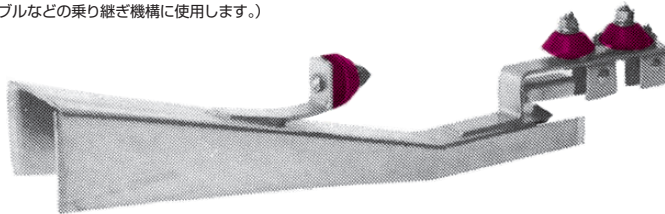


品番	仕様	材質 (色)	質量 (kg)
13135	30A用	ポリカーボネイト (赤)	0.06
13210	60A、100A用		0.08

乗り継ぎ・絶縁セクション部品

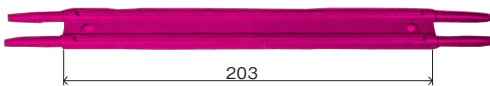
●乗り継ぎ、絶縁セクション部品などアクセサリが豊富ですので、特殊な用途にも対応が可能です。なお、これらの部品を使用される場合は、ご相談ください。

●ピックアップガイド 11089 11090
(トラバサ、ターンテーブルなどの乗り継ぎ機構に使用します。)



仕様	品番	材質	質量 (kg)
屋内用	11089	ステンレス	2.30
屋外用	11090		2.45

●絶縁ピース 11427
(絶縁導体を一定区間絶縁し、別回路にする場合に使用します。)



品番	仕様	材質 (色)	質量 (kg)
11427	絶縁長 203mm	ポリカーボネイト (オレンジ)	0.035

●絶縁ピン 11615
(絶縁導体を一定区間絶縁し、別回路にする場合に使用します。)



品番	仕様	材質	質量 (kg)
11615	絶縁長 19mm	MC ナイロン	0.005

●スライド金具 11127
(絶縁ピン、絶縁ピースを使用した場合の補強金具です。)



品番	材質	質量 (kg)
11127	ステンレス	0.64

●ガイドキャップ 13161
(トラバサ、ターンテーブルなどの乗り継ぎ機構に使用します。)



品番	材質 (色)	質量 (kg)
13161	ポリカーボネイト (赤)	0.015

*この資料はセグラ8の設計用です。据付け・運転・保守点検には、製品に添付されている取り扱い説明書をご覧ください。

エキスパンションユニットとアンカーランプの設置基準

アンカーランプ
エキスパンションユニット

標準	布設長さが30m (100Aは50m) 以下の場合
耐熱1種	布設長さが20m (100Aは30m) 以下の場合

標準	布設長さが30m (100Aは50m) を超え、60m (100Aは100m) 以下の場合
耐熱1種	布設長さが20m (100Aは30m) を超え、41m (100Aは60m) 以下の場合

標準	布設長さが60m (100Aは100m) を超える場合
耐熱1種	布設長さが41m (100Aは60m) を超える場合

エキスパンションユニットとアンカーランプの取り付け間隔

容量 (A)	仕様	a	b
100	標準	25m以下	50m以下
	耐熱1種	15m以下	30m以下
300、500	標準	15m以下	30m以下
	耐熱1種	10m以下	21m以下

曲げ半径基準

横方向

曲げ半径 (m)	加工区分
1未満	加工不可
1以上～3未満	弊社工場にて曲げ加工
3以上	現地加工

縦方向

曲げ半径 (m)	加工区分
10未満	加工不可
10以上～30未満	弊社工場にて曲げ加工
30以上	現地加工

注)耐熱2種は横および縦方向共、曲げ加工はできません。

ハンガーブラケットの取り付け

直線部

250±100

曲線部

取り付け間隔: 0.5m以下

ブラケットのサイズ

ハンガーブラケットは等辺山形鋼 L 50×50×6 またはこれ以上の強度のあるものを使用してください。
(ブラケットは弊社供給外)

ハンガー取り付け部はφ11の穴をあけてください。

接続部

接続部はハンガーブラケット間の中央に配置してください。なお、接続部をハンガーブラケットの中央に配置できない場合、接続部とハンガーブラケットは300mm以上離してください。

取り付け間隔: 1.5m以下

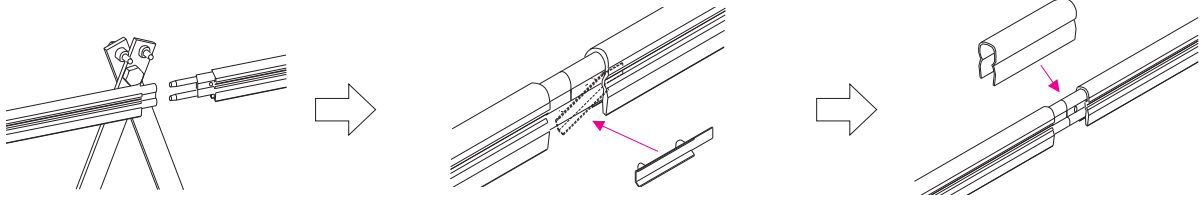
下向き: 1.5m以下
横向き: 1.0m以下
ハンガーブラケットピッチ a 部を下向きの場合 1.5m、横向きの場合 1.0m の等間隔にすればセグラ本体の割り付けは容易になります。

終端部

ハンガーブラケットとトロリー本体の終端部との距離は 250mm±100 にしてください。よってハンガーブラケットのピッチを 1.5m とし、トロリー本体を 250mm ハンガーブラケットから突出させた場合、b 部のハンガーブラケットの間隔は 500mm になります。

接続方法

100A、300Aの場合

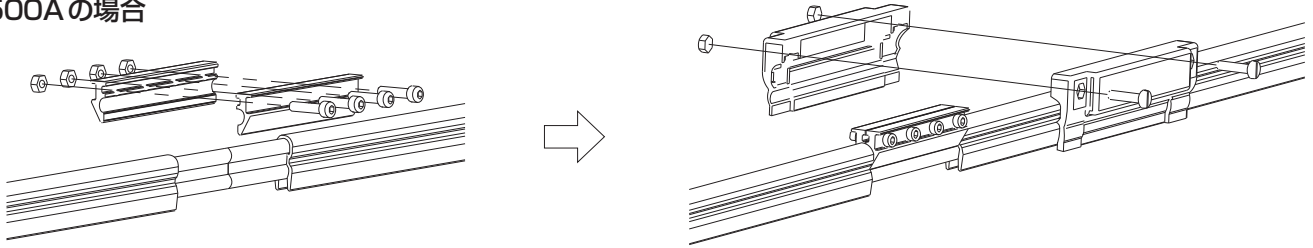


導体接続工具で接続します。

ジョイントキーパーを取り付けます。(100Aは不要)

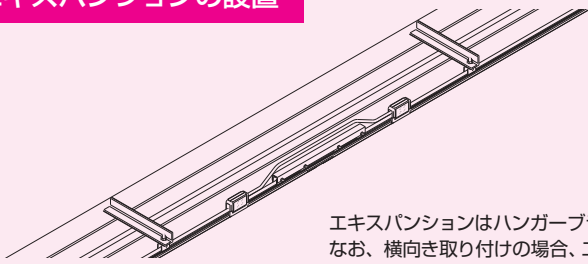
ジョイントカバーを取り付けます。

500Aの場合



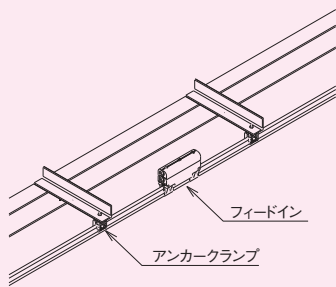
セグラ本体相互の導体を密着させ、ジョイントバーとジョイントカバーを取り付けます。

エキスパンションの設置



エキスパンションはハンガーブラケット間の中央に配置してください。
なお、横向き取り付けの場合、エキスパンションユニット部のみハンガーピッチは1500mmになります。

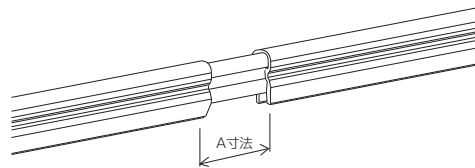
フィードインの設定基準



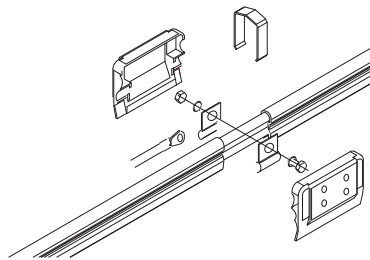
フィードインはできるだけアンカークランプの近傍に配置してください。

フィードインの取り付け

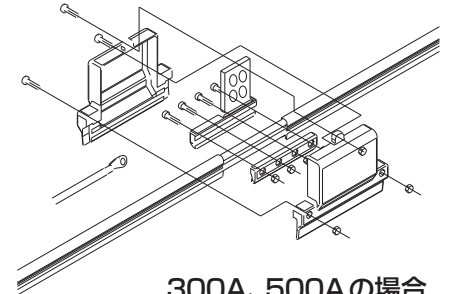
絶縁カバーを規定の寸法に切断します。



切断寸法 A	
100A	65mm ± 1
300A、500A	145mm ± 1



100Aの場合

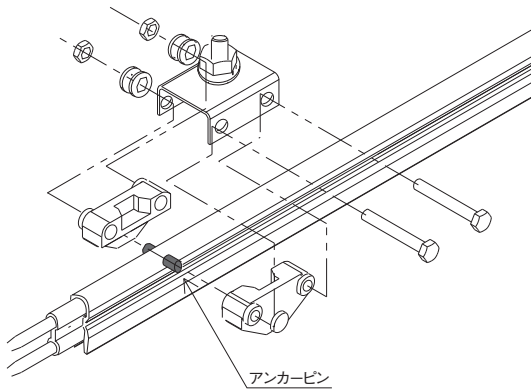


300A、500Aの場合

容量 (A)	適合ケーブルサイズ	圧着端子サイズ
100	CV38mm ² 以下またはケーブル仕上り外径13mm以下	R [ケーブルサイズ]-6 (例: R38-6)
300、500	CV100mm ² 以下×2本またはケーブル仕上り外径20mm以下	R [ケーブルサイズ]-10 (例: R100-10)

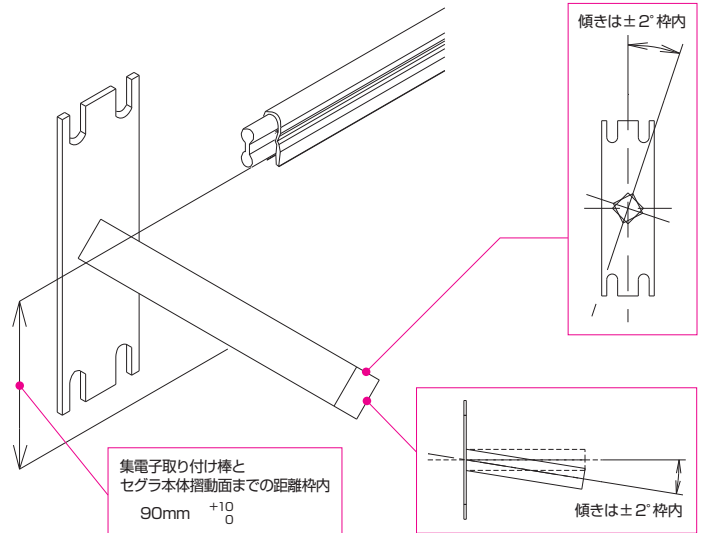
アンカークランプの取り付け

セグラ本体にアンカーピン取り付け用の穴φ6.5をあけてください。



集電子の取り付け

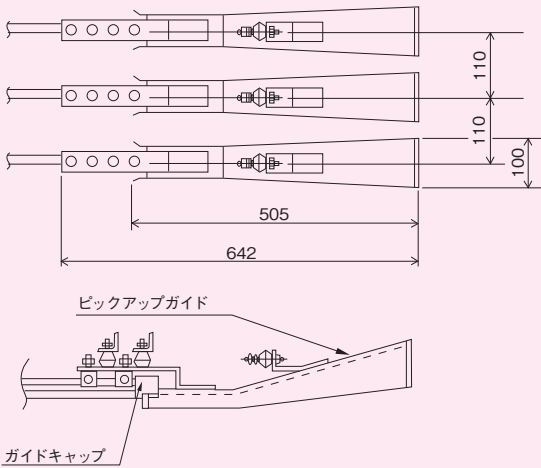
集電子取り付け棒 (□25) とその座は弊社供給外です。
角棒の座は取り付け位置調節ができる構造としてください。



乗り継ぎ機構

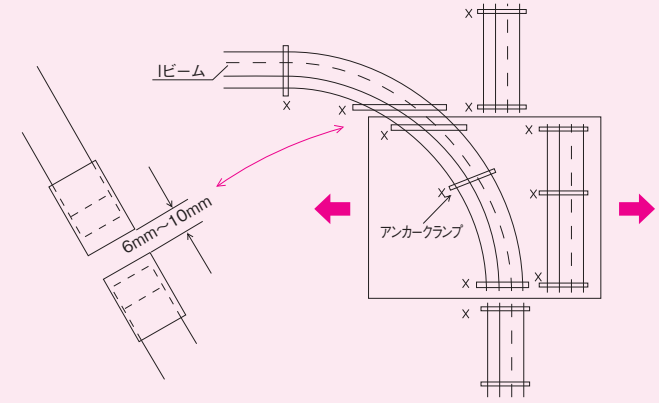
ピックアップガイド

乗り継ぎ機構のスレが大きい場合や、乗り継ぎの距離が長い場合に使用します。



ガイドキャップ

乗り継ぎ機構のスレが少なく、また乗り継ぎの距離が短い場合に使用します。

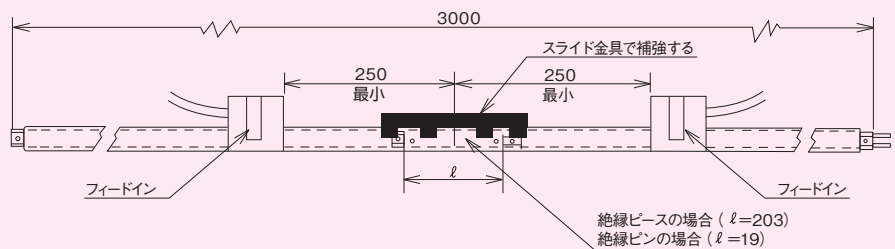


※ピックアップガイドを使用する場合、線間寸法は110mm以上になります。

※ピックアップガイドにはガイドキャップは含まれていません。ピックアップガイドを使用される場合は別途ガイドキャップが必要です。

絶縁セクション

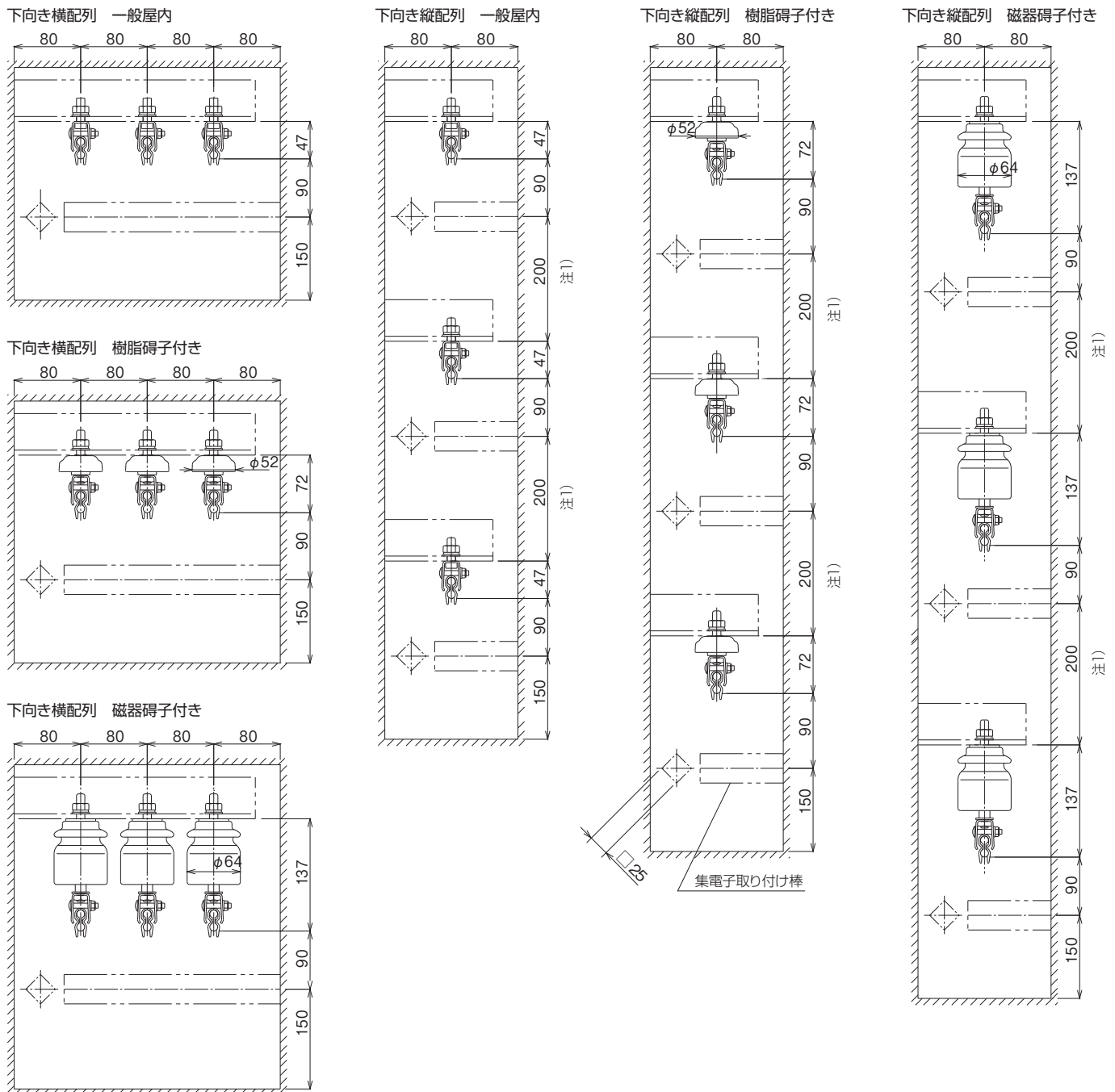
セグラ本体から絶縁カバーを取り外し、絶縁ピースまたは絶縁ピンの長さ分だけ導体を切断します。切断した導体部分に絶縁ピースまたは絶縁ピンを取り付けた後、絶縁カバーを取り付けます。なお、絶縁セクション部は強度的に劣るため、必ずスライド金具で補強してください。



インピーダンス

容量 (A)	品番		リアクタンスX (Ω/m)								交流抵抗R (Ω/m) 50、60Hz共通
			下向き横配列： 線間寸法80mm		下向き縦配列： 線間寸法(屋内ハンガー) 337mm		下向き縦配列： 線間寸法(樹脂碍子付き) 362mm		下向き縦配列： 線間寸法(磁器碍子付き) 427mm		
	標準	耐熱1種	周波数(50Hz)	周波数(60Hz)	周波数(50Hz)	周波数(60Hz)	周波数(50Hz)	周波数(60Hz)	周波数(50Hz)	周波数(60Hz)	
100	11000	11019	15.5×10^{-4}	18.6×10^{-4}	28.8×10^{-4}	34.5×10^{-4}	29.3×10^{-4}	35.1×10^{-4}	30.4×10^{-4}	36.5×10^{-4}	17.0×10^{-4}
(200)	11004	11023	1.91×10^{-4}	2.29×10^{-4}	2.93×10^{-4}	3.52×10^{-4}	2.98×10^{-4}	3.52×10^{-4}	3.10×10^{-4}	3.72×10^{-4}	4.20×10^{-4}
300	11012	11031	1.63×10^{-4}	2.02×10^{-4}	2.58×10^{-4}	3.10×10^{-4}	2.63×10^{-4}	3.15×10^{-4}	2.73×10^{-4}	3.28×10^{-4}	2.25×10^{-4}
500	11035	11035	1.63×10^{-4}	2.02×10^{-4}	2.58×10^{-4}	3.10×10^{-4}	2.63×10^{-4}	3.15×10^{-4}	2.73×10^{-4}	3.28×10^{-4}	1.35×10^{-4}

セグラ8の標準取り付け寸法

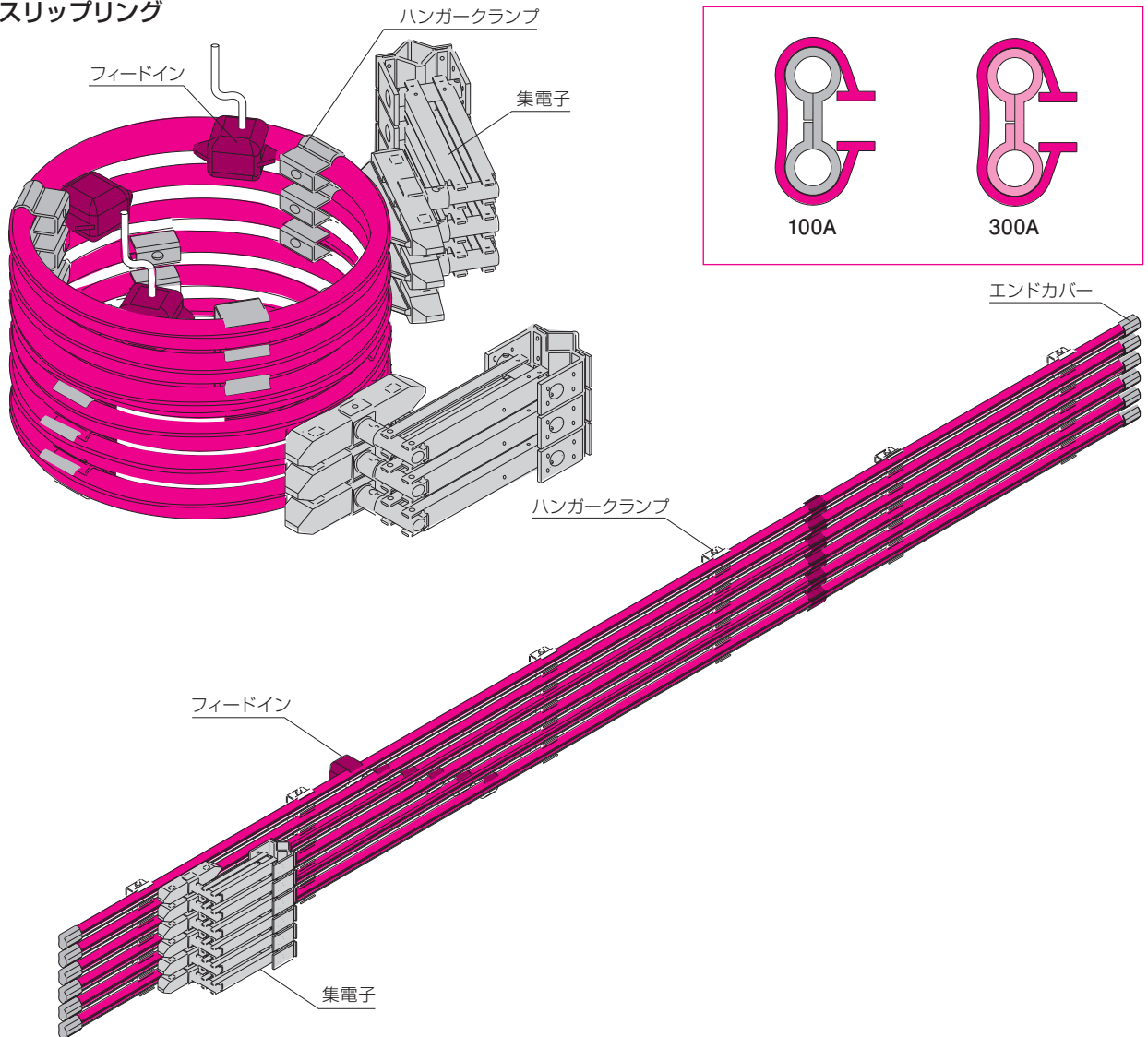


注1) 下向き縦配置の集電子取り付け棒とハンガーブラケット間寸法200mmは、鋼材L50×50×6の時の値です。

寸法の異なる鋼材をご使用になる場合は鋼材の高さを考慮し、線間寸法を決めてください。

※横向きの取り付けの場合、布設断面寸法は下向き横配列と同じです。

スリップリング



- 100A・300Aの中容量用

- 省スペース

各相独立した単線式の絶縁トロリーにもかかわらず線間寸法は35mmです。信号伝送などで多線を必要とした場合でもわずかなスペースで布設ができます。

- 曲げ加工が容易

剛性が高いにもかかわらず、比較的曲げ加工が容易なので、曲線ラインやエンドレスラインの使用に最適です。

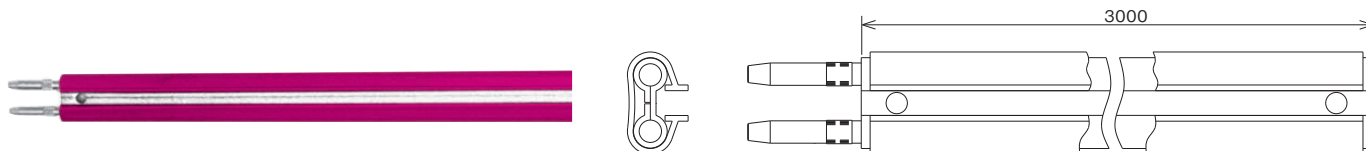
- スリップリング

φ800mm以上であればご要望の寸法で製作することができます。

絶縁導体

- 定格電流は、100、300A、絶縁カバーは標準と耐熱1種があります。
- ジョイントピンは絶縁導体にセットされています。

100A **11223** **11239** 300A **11235** **11251**



定格電流 (A)	品番		耐熱温度 (°C)		長さ (mm)	質量 (kg)	絶縁カバー材質		導体材質
	標準	耐熱1種	標準	耐熱1種			標準	耐熱1種	
100	11223	11239	-15 ~ 75	-30 ~ 125	3000	2.85	硬質PVC	ポリカーボネイト	亜鉛メッキスチール 銅
300	11235	11251					オレンジ	赤	

※耐熱1種を使用する場合は環境などについてご相談ください。

※スリッピングなど、曲線布設でご使用になる場合はご相談ください。

※100A (亜鉛メッキスチール) は屋外および雰囲気の良い場所には使用できません。また、特殊な雰囲気 (ガス、薬品、メッキ工場) の場合はご相談ください。

ジョイントカバー

- 接続部を保護するための部品です。

10070 10072

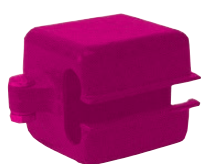


仕様	品番	材質 (色)	質量 (kg)
標準	10070	PVC (オレンジ)	0.007
耐熱1種	10072	ポリカーボネイト (赤)	0.007

フィードイン

- 絶縁トロリーに給電するための部品です。
- 曲線部での接続にも使用し、フィードインとジョイントを兼用します。

11289

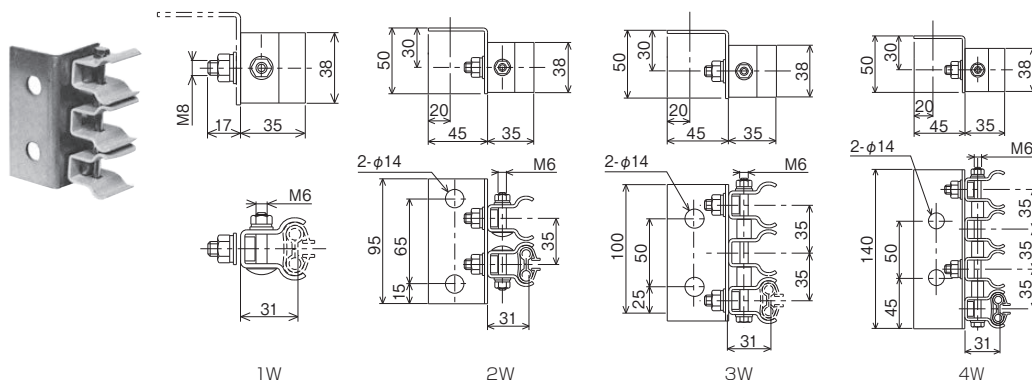


仕様		品番	カバー材質 (色)	端子材質	質量 (kg)
100A、300A	標準、耐熱1種 共用	11289	FRP (赤)	銅	0.24

ハンガークランプ

- 絶縁導体を支持する部品です。

10048 10049 10050 10052



仕様	品番	材質	質量 (kg)
1W式	10048	エポキシ 被覆 スチール	0.09
2W式	10049		0.31
3W式	10050		0.39
4W式	10052		0.53

エンドカバー

- 導体終端部の保護カバーです。

11295

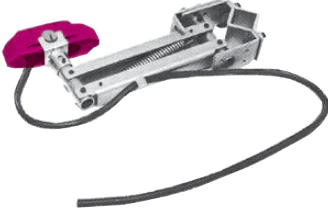


仕様	品番	材質 (色)	質量 (kg)
標準、耐熱1種共用	11295	プラスチック (黒)	0.015

集電子 ●絶縁導体から移動機器に給電するための部品です。

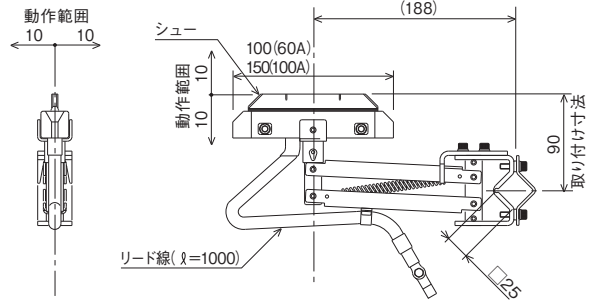
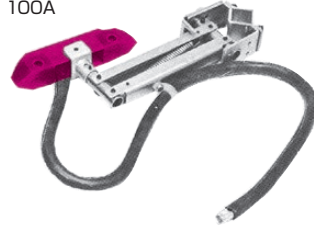
●シングル型 10040

60A



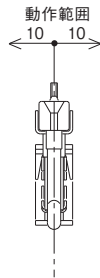
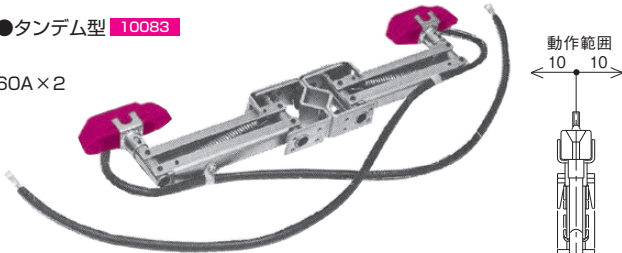
10082

100A

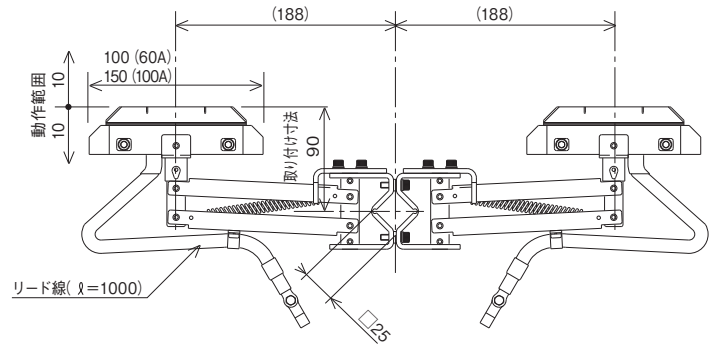
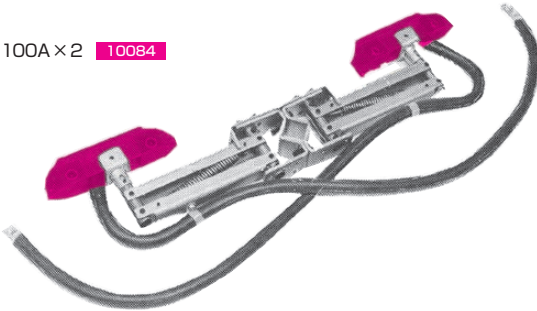


●タンデム型 10083

60A×2



100A×2 10084



走行時の定格電流 (A)	品番	質量 (kg)	走行速度 (直線) (m/min)	機器側端子サイズ
60	10040	1.10	150以下	R5.5-6
100	10082	1.26		R14-6
60×2	10083	2.20		R5.5-6
100×2	10084	2.52		R14-6

※停止給電の場合、集電子の容量は絶縁トロリーが銅導体の場合は1/2、スチール導体の場合は1/5に落ちますので、停止給電時の負荷電流に合わせて集電子の数量を増やしてください。
 ※スリッピングでご使用になる場合、集電子は特殊品になりますのでご相談ください。
 信号伝送や離線をきらう場合は、タンデム型集電子をご使用ください。
 ※□25へ集電子取付時スペーサーの確認とネジ締めはトルク管理で締め付けてください。

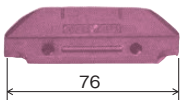
* 押付け力：2.0kgf (片側)

セグリス S

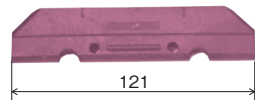
シュー

●集電子の保守部品です。

10041



10042



走行時の定格電流 (A)	品番	材質	質量 (kg/枚)
60	10041×3	メタリックカーボン	0.065
100	10042×3	銅系 (銅系)	0.115

* 品番は1組 (シュー3枚) を示します。

導体接続工具

11134

●絶縁導体の接続に使用する専用工具です。導体100本に工具一丁が目安です。



仕様	品番	材質	質量 (kg)
100A、300A用	11134	スチール	1.2

ジョイントピン ●絶縁導体を切断した場合に使用します。

11120

11121



仕様	品番	材質 (色)	質量 (kg)
100A用	11120	スチール	0.016
300A用	11121	銅	0.018

トランスファーキャップ

10095



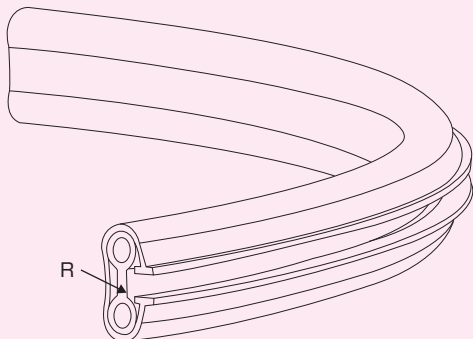
●絶縁導体を一定区間絶縁し、別回路にする場合に使用します。

仕様	品番	材質	質量 (g)
100A、300A用	10095	MCナイロン	3.0

*この資料はセグラSの設計用です。据付け・運転・保守点検には、製品に添付されている取り扱い説明書をご覧ください。

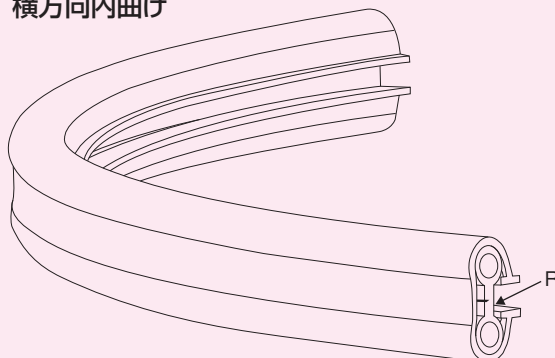
曲げ半径基準

横方向外曲げ



曲げ半径 (m)	加工区分
0.4未満	加工不可
0.4以上～4未満	弊社工場にて曲げ加工
4以上	現地加工

横方向内曲げ



曲げ半径 (m)	加工区分
0.7未満	加工不可
0.7以上～4未満	弊社工場にて曲げ加工
4以上	現地加工

注) フィードイン接続のため、両端の一部で曲げ半径が不足することがあります。

ハンガーブラケットの取り付け

接続部

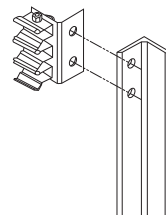
接続部はハンガーブラケット間の中央に配置してください。なお、接続部をハンガーブラケットの中央に配置できない場合、接続部とハンガーブラケットは200mm以上離してください。

取り付け間隔：1m以下

ハンガーブラケットピッチ a部を1mの等間隔にすればセグラ本体の割り付けは容易になります。

ブラケットのサイズ

ハンガーブラケットは等辺山形鋼 L 40×40×5 またはこれ以上の強度のあるものを使用してください。(ブラケットは弊社供給外)



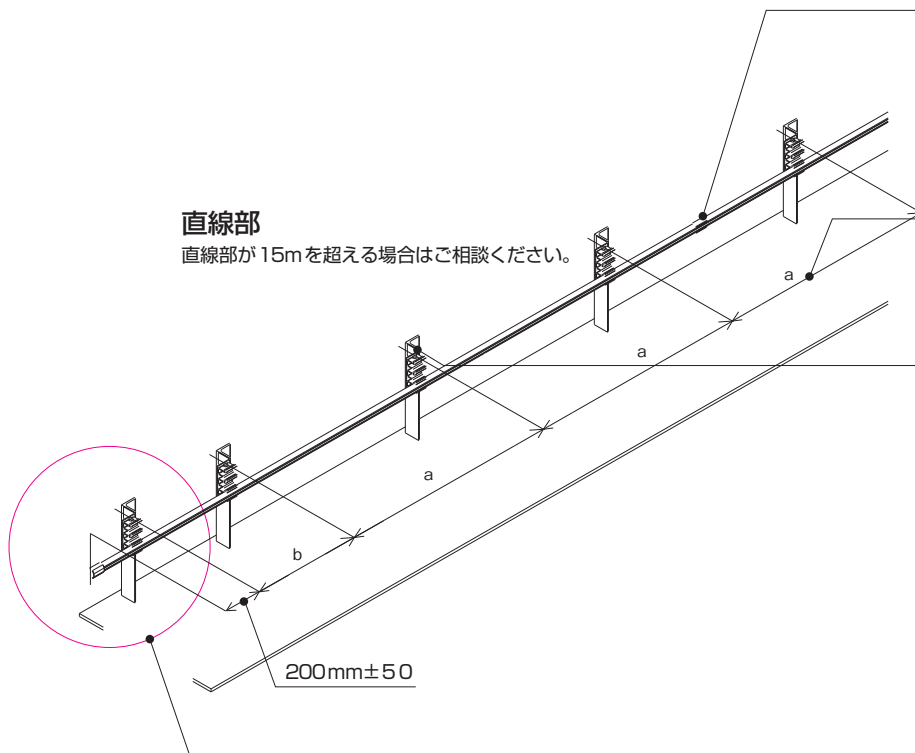
ハンガークランプ取り付け穴のサイズ、ピッチは「セグラS 部品構成のハンガー」の項を参照ください。なお、ハンガーブラケット取り付け用のボルト類は1W式ハンガーを除き、弊社供給外ですので施工前にあらかじめ用意してください。

終端部

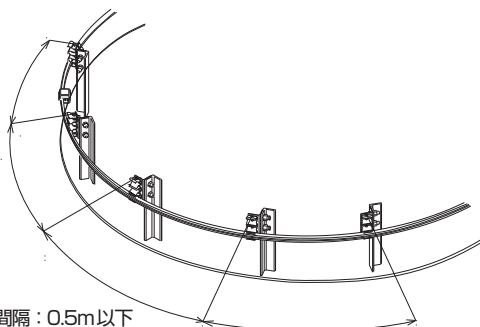
ハンガーブラケットとトロリー本体の終端部との距離は200mm±50としてください。よってハンガーブラケットのピッチを1mとし、トロリー本体を200mmハンガーブラケットから突出させた場合、b部のハンガーブラケットの間隔は300mmになります。

直線部

直線部が15mを超える場合はご相談ください。



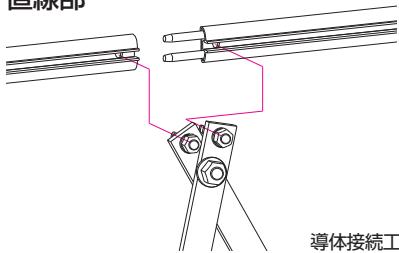
曲線部



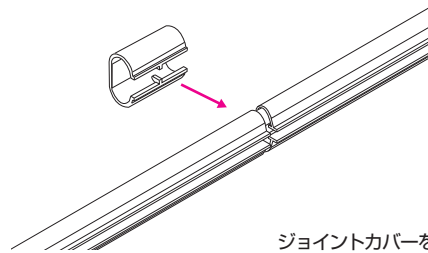
取り付け間隔：0.5m以下

接続方法

直線部



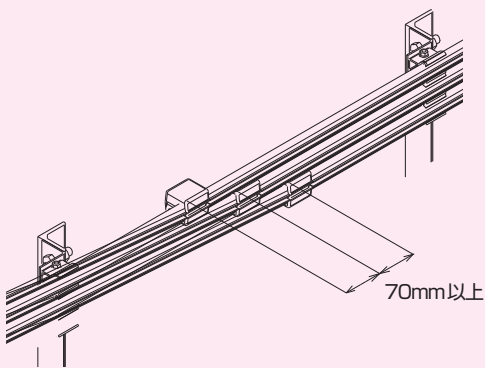
導体接続工具で接続します。



ジョイントカバーを取り付けます。

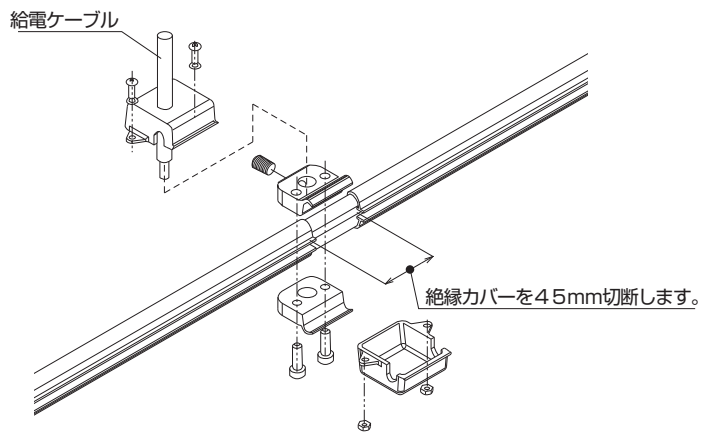
曲線部: 曲線部での接続はフィードインを使用します。詳細はフィードインの項を参照してください。

フィードインの設置基準



フィードインはできるだけハンガーブラケット間の中央に配置してください。
 なお、フィードインは各相同じ位置に配置することができません。よってフィードイン相互の間隔は70mm以上離してください。

フィードインの取り付け

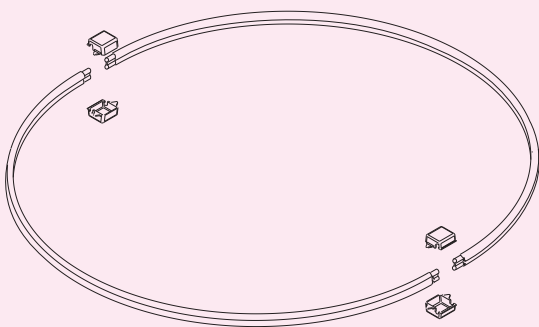


絶縁カバーを45mm切断します。

容量 (A)	適合ケーブルサイズ	圧着端子サイズ
100、300	CV60mm ² 以下またはケーブル仕上り外径16mm以下	圧着端子は使用しません。

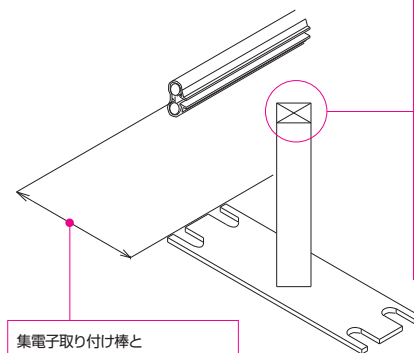
スリップリングで使用される場合の注意事項

施工およびメンテナンスを考慮し、セグラ本体は2分割以上にしてください。
 シングル集電子を推奨いたします。

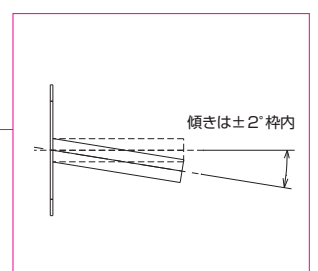
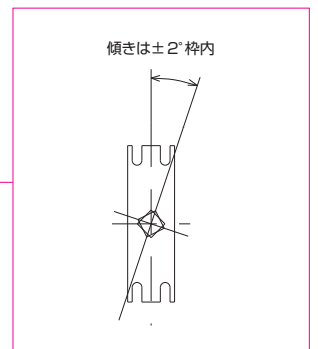


集電子の取り付け

集電子取り付け棒 (□25) とその座は弊社供給外です。
 角棒の座は取り付け位置調節ができる構造としてください。



集電子取り付け棒とセグラ本体摺動面までの距離枠内
 90mm $\begin{matrix} +5 \\ 0 \end{matrix}$



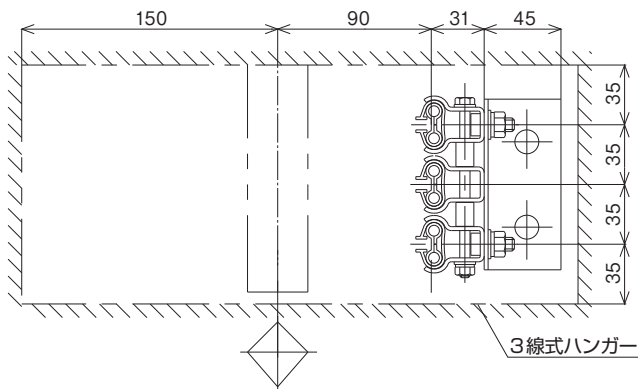
注) □25へ集電子取付時スペーサーの確認とネジ締めはトルク管理で締め付けてください。

インピーダンス

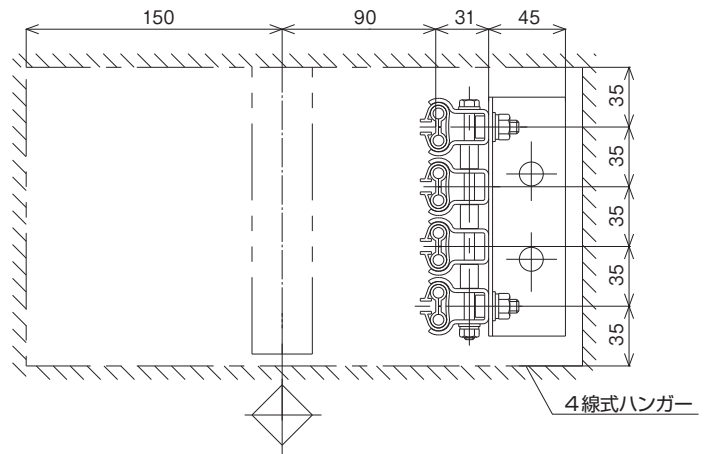
容量 (A)	品番		リアクタンスX (Ω/m) 線間寸法35mm		交流抵抗R (Ω/m) 50, 60Hz共通
	標準	耐熱1種	周波数(50Hz)	周波数(60Hz)	
100	11223	11239	11.5×10^{-4}	13.7×10^{-4}	17.0×10^{-4}
(200)	11227	11243	1.42×10^{-4}	1.70×10^{-4}	4.20×10^{-4}
300	11235	11251	1.15×10^{-4}	1.38×10^{-4}	2.25×10^{-4}

セグラSの標準取り付け寸法

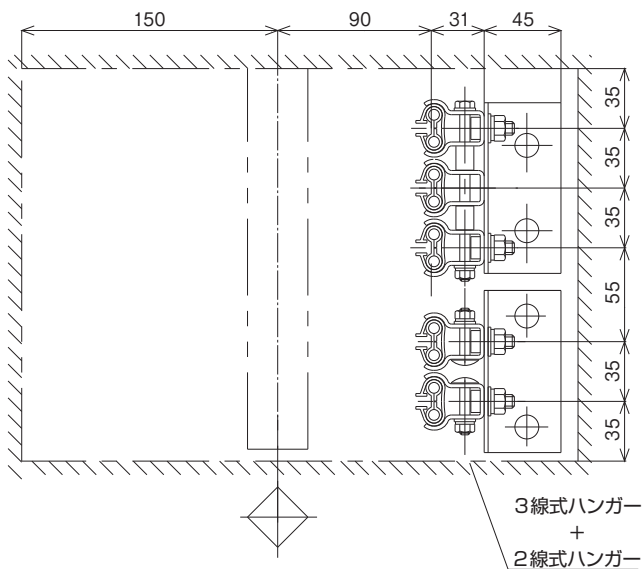
3線布設の場合



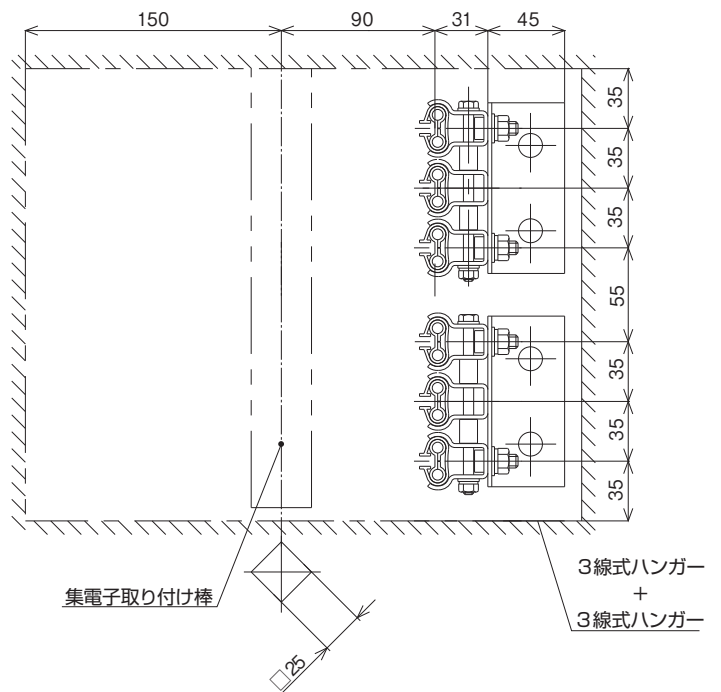
4線布設の場合



5線布設の場合



6線布設の場合



セグラ[®]S

生産中止・代替え品・補修品一覧表

生産中止・代替え品一覧表

旧品番	製品名	部品名称
10041×3	L	シュー (30A)×3枚
10041×3	L	シュー (60A)×3枚
10042×3	L	シュー (100A)×3枚
10450	L	集電子 シングルアーム式 30A
10451	L	集電子 シングルアーム式 60A
10452	L	集電子 シングルアーム式 100A
10430	L	集電子 タンデム式 60A (30A×2)
10431	L	集電子 タンデム式 120A (60A×2)
10432	L	集電子 タンデム式 200A (100A×2)
LC030	L	集電子 シングルアーム式 30A
LC060	L	集電子 シングルアーム式 60A
LC100	L	集電子 シングルアーム式 100A
10482	L	磁器碍子付きハンガークランプ (φ46) (60A、100A、150A)
10483	L	磁器碍子付きハンガークランプ (φ46) (200A)
10311	H	シュー
13109	H	集電子 シングル (300A)
13121	H	集電子 タンデム (300A×2)
13131	8	集電子 Hベース型 30A
13619	8	集電子 乗継ぎ シングル式 60A
13621	8	集電子 乗継ぎ タンデム式 120A
13622	8	集電子 Hベース型 60A
13629	8	集電子 Hベース型 100A
13621	8	集電子 Cベース タンデムヘッド型 乗継用 120A (60A×2)
13084	8	集電子 Cベース タンデムヘッド型 乗継用 60A (30A×2)
8C030	8	集電子 シングルアーム式 30A
8C060	8	集電子 シングルアーム式 60A
8C100	8	集電子 シングルアーム式 100A
13601	8	ジョイントカバー
11082	8	磁器碍子付きハンガークランプ (φ53)
13617	8	磁器碍子付きアンカークランプ (φ53)

代替え品	新品番
セグラS シュー 60A 3枚 【60A共通】	10041×3
セグラS シュー 60A 3枚	10041×3
セグラS シュー 100A 3枚	10042×3
セグラL 集電子 シングル型 【60A共通】	060LC
セグラL 集電子 シングル型 60A	060LC
セグラL 集電子 シングル型 100A	100LC
集電子 タンデム式 60A (30A×2)	10430
集電子 タンデム式 120A (60A×2)	10431
集電子 タンデム式 200A (100A×2)	10432
セグラL 集電子 シングル型 【60A共通】	060LC
セグラL 集電子 シングル型 60A	060LC
セグラL 集電子 シングル型 100A	100LC
樹脂碍子付きハンガークランプ (φ52)	LJGH52
樹脂碍子付きハンガークランプ (φ52)	LJGH52K
セグラH 集電子 シュー (2分割) 150A×2	10311×2
セグラH 集電子 シングル型	13109
セグラH 集電子 タンデム型	13121
セグラ8 集電子 シングル型	13128
セグラ8 集電子 シングル型 下向き乗継ぎ用	13625
セグラ8 集電子 タンデム型 下向き乗継ぎ用	13628
セグラ8 集電子 シングル型 下向き用	13618
セグラ8 集電子 シングル型 下向き用	13613
セグラ8 集電子 タンデム型 乗継ぎ用 100A×2	13628
セグラ8 集電子 タンデム型 乗継ぎ用 100A×2	13628
セグラ8 集電子 シングル型 下向き用 30A	13128
セグラ8 集電子 シングル型 下向き用 60A	13618
セグラ8 集電子 シングル型 下向き用 100A	13613
セグラ8 ジョイントカバー (耐熱1種)	13600
磁器碍子付きハンガークランプ (φ64)	11079
磁器碍子付きアンカークランプ (φ64)	11080



補修品リスト一覧表

製品名	部品名称	新品番
L	シューケース (30A、60A、100A共通用)	SOC001
L	リードケーブル (30A)	LLK30
L	リードケーブル (60A)	LLK60
L	リードケーブル (100A)	LLK100
H	リードケーブル (300A、600A用)	HLK300
H	セグラH シューケース	13633
H	セグラH シューホルダー	10332
8	リードケーブル (30A)	8LK30
8	リードケーブル (60A)	8LK60
8	リードケーブル (100A)	8LK100
8	シューケース (30A用)	13135
8	シューケース (60A、100A用)	13210
8	ジョイントアッセンブリーカバー (500A用)	JAC
8	フィードインカバー (100A用)	8FC1
8	フィードインカバー (200A用)	8FC2
8	フィードインカバー (300A、500A用)	8FC3
S	シューケース (60A用)	SSC60
S	リードケーブル (60A)	SLK60
S	リードケーブル (100A)	SLK100
U	リードケーブル (100A用)	ULK100
U	ジョイントアッセンブリーカバー	UJC
U	フィードインカバー (100mm ² 用)	UFC-1
U	フィードインカバー (200mm ² 用)	UFC-2
A	リードケーブル (200A用)	ALK200
A	ジョイントアッセンブリーカバー	AJC
A	フィードインカバー (100mm ² 用)	AFC

※セグラハンガークランプは
お問い合わせください。

200A未満	品番 10480
200A	品番 10480-A

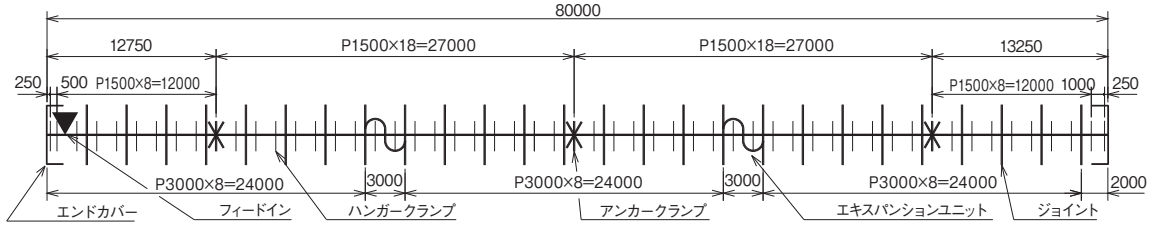
※生産中止品 (L・H) 代替え品、各品種補修品リスト以外でカタログに記載がない物に関してはすでに生産しておりません。

生産中止・代替え品・
補修品一覧

セグラ8の算出例

条件

セグラ8 300A、3相3線式、布設長さ 80m、片端1箇所給電
天井クレーン(停止給電時：200A)×1台



部品名称	計算	
エキスパンションユニット	=布設長さ/エキスパンションユニットの取り付け間隔……※小数点は切り捨て。2.0など正数の場合は:-1 =80m/30m=267……小数点以下は切り捨てのため=2本	2本×3線分=6本
絶縁導体	= (布設長さ - (エキスパンションユニット長さ×エキスパンションユニット数量)) / 絶縁導体長さ……※小数点は繰り上げ = (80m - (3m×2本)) / 3m = 24.67……小数点以下繰り上げのため=25本	25本×3線分=75本
フィードイン	=電圧降下などにより決定。 =片端1箇所=1個	1個×3線分=3個
ジョイントカバー	=絶縁導体数量+エキスパンションユニット数量-1 =25本+2本-1=26個	26個×3線分=78個
ジョイントキーパー	=絶縁導体数量+エキスパンションユニット数量-1 =25本+2本-1=26個	26個×3線分=78個
アンカークランプ	=エキスパンションユニット数量+1 =2本+1=3個	3個×3線分=9個
ハンガークランプ	=布設長さ/ハンガーピッチ-アンカークランプ数量+2……※小数点は繰り上げ =80m/1.5m-3個+2=53個	53個×3線分=159個
エンドカバー	=終端部数 =2箇所	2個×3線分=6個
集電子	=走行時の負荷電流および停止給電時の負荷電流および、負荷数により決定。 =停止給電200Aを考慮し、集電子は100A×2のタンデム型×2=タンデム2台	タンデム型2台×3線分=6台

セグラSの算出例

条件

スリップリング セグラS 300A、3相5線式、直径 1m
負荷電流(停止給電時：200A)×1台

部品名称	計算	
絶縁導体	=直径×π/(絶縁導体長さ-500mm)……※小数点は繰り上げ =1000mm×π/(3000mm-500mm)=1.26……小数点以下繰り上げのため=2本	2本×5線分=10本
フィードイン	=絶縁導体数量 =2本	2本×5線分=10個
ハンガークランプ	=直径×π/ハンガーピッチ……※小数点は繰り上げ =1000mm×π/500mm=7個	3線式=7個 2線式=7個
集電子	=走行時の負荷電流および停止給電時の負荷電流および、負荷数により決定。 =停止給電200Aを考慮し、集電子は100Aのシングル型×4台	シングル型4台×5線分=20台

ご注文に際してのお願い

本カタログに記載された商品のお見積・仕様書などに特記事項のない場合には、下記の通りとさせていただきます。
また、本カタログに掲載された商品は、使用用途・場所など限定されますのでご注意ください。
なお、納入品につきましては、迅速な受入検査とともに、受入前であっても商品の管理保管にも十分にご配慮をお願いいたします。

1. 保証期間

貴社ご指定場所への納入後1年間といたします。ただし、使用開始後の消耗品(集電子およびシュー)は対象外とさせていただきます。

2. 保証範囲

- (1) 保証期間内に弊社の責任により不具合を生じた場合は、代品の無償交換納入、または不具合部分の交換・修理を無償にて行います。
ただし、以下のいずれかに該当している場合は、保証の対象外とさせていただきます。
- ① カタログ・取り扱い説明書・仕様書などに記載されていない不適当な条件・環境・取り扱いおよび使用方法に起因する場合
 - ② カタログ・取り扱い説明書などに記載されている保守点検を実施していない場合、またはその方法に従っていない場合
 - ③ 不具合が納入品に起因していない場合
 - ④ 施工上の不備に起因する場合
 - ⑤ 弊社の判断なく、改造・修理などをされた場合
 - ⑥ 他社の同類品と組み合わせ施工などをされた場合
 - ⑦ 車両・船舶などに搭載された場合
 - ⑧ 製品本来の使い方ではない場合
 - ⑨ その他、天災・災害など弊社の責ではない原因による場合
 - ⑩ 日本国内以外でご使用になった場合
- (2) 弊社納入品の不具合により誘発した損害(機械・装置の損害または損失、ならびに逸失利益など)は、いかなる場合も免責とさせていただきます。
- (3) 納入品の延着に伴い実損害が生じた場合の賠償額は、原因の如何に係らず弊社が申し受ける梱包輸送費を上限とします。

3. 製品の適用範囲

このカタログに掲載された製品は、一般工業向けの汎用製品として設計・製造を行っているものです。原子力制御用・航空宇宙用・医療用・交通機器用あるいは人命や財産への多大な影響が予測される用途にはご使用にならないでください。ただし、弊社との間で仕様・管理レベルならびに保証内容などが書面にてご了承いただけた場合はこの限りではありません。

4. その他

- ① 製品改良のため外観・仕様などは予告なしに変更させていただく場合があります。
- ② 製品の表示価格に消費税および工事費・技術員派遣費などは含まれません。また、表示価格は予告なく改訂させていただく場合があります。
- ③ 補修用部品は製造打ち切り後5年間保有します。ただし、5年以内でも製造継続が不可能になり部品供給ができなくなる場合があります。
- ④ 部材・部品のメッキ処理について
環境影響への要求などで、承認なしで変更する場合があります。
(見た目の色も変更される事もありますが、性能での影響はありませんのでご理解よろしくをお願いいたします。)
- ⑤ セグラの取扱い指導(SV)について
有料ではありますが、現地にてセグラ製品取扱い方法などの指導が可能です。(要相談願います。)
- ⑥ 走行によるシュー摩耗に伴い、微量の銅粉が発生します。

古河電エパワーシステムズ株式会社 <https://www.feps.co.jp/>

本社 第二営業部

□ 新事業創出グループ 〒225-0012 横浜市青葉区あざみ野南2丁目11番16号

TEL. (045) 910-2832 FAX. (045) 910-2839

古河産業株式会社 <https://www.furusan.co.jp/>

〒105-8630 東京都港区新橋4丁目21番3号(新橋東急ビル)

TEL. (03) 5405-7526 FAX. (03) 5405-7579

株式会社 東邦商会 <https://www.tohosyokai.co.jp>

本社 〒101-0047 東京都千代田区内神田2丁目16番地8号(古河電工神田ビル7階)

TEL. (03) 6260-7301 FAX. (03) 6260-7306

福山支店 〒721-0926 広島県福山市大門町4丁目13番地10号

TEL. (084) 943-1221 FAX. (084) 943-3889

古河エレコム株式会社 <http://www.f-elecom.com/>

本社 〒101-0047 東京都千代田区内神田2丁目16番8号(古河電工神田ビル)

□ 第一営業部

TEL. (03) 5297-8778 FAX. (03) 5297-8606

□ 第二営業部

TEL. (03) 5297-8696 FAX. (03) 5297-8705

□ 第三営業部

TEL. (03) 5297-8771 FAX. (03) 5297-8619

□ エレクトロニクス部

TEL. (03) 5297-8730 FAX. (03) 5297-8703

関西支社 〒530-0001 大阪市北区梅田2丁目2番22号(ハービスENT)

TEL. (06) 6346-4173 FAX. (06) 6346-4198

中部支社 〒450-6643 名古屋市中村区名駅1丁目1番3号(JRゲートタワー)

TEL. (052) 414-6340 FAX. (052) 414-6492

九州支社 〒812-0011 福岡市博多区博多駅前3丁目2番1号(日本生命博多駅前ビル)

TEL. (092) 483-5561 FAX. (092) 483-5559

[2025年9月より、下記に移転いたします]

福岡市博多区博多駅前3丁目4番1号(中央日土地博多駅前ビル)

TEL. (092) 483-5561 FAX. (092) 483-5559

東北支社 〒980-0811 仙台市青葉区一番町4丁目1番25号(JRE東二番丁スクエア)

TEL. (022) 267-0771 FAX. (022) 268-7375

北海道支店 〒060-0001 札幌市中央区北1条西4丁目1番地2(J&Sりそなビル)

TEL. (011) 251-5991 FAX. (011) 231-2927

北関東支店 〒320-0811 宇都宮市大通り2丁目3番1号(井門宇都宮ビル)

TEL. (028) 624-6894 FAX. (028) 624-6896

静岡支店 〒420-0851 静岡市葵区黒金町20番1号(AIG静岡ビル)

TEL. (054) 652-5070 FAX. (054) 652-5080

北信越支店 〒930-0005 富山市新桜町4番28号(朝日生命富山ビル)

TEL. (076) 431-0863 FAX. (076) 431-0865

中国支店 〒730-0037 広島市中区中町8番18号(広島クリスタルプラザ)

TEL. (082) 246-0881 FAX. (082) 246-8689

古河電気工業株式会社 <https://www.furukawa.co.jp/>

本社 〒100-8322 東京都千代田区大手町2丁目6番4号(常盤橋タワー)

●お問い合わせは

・このカタログの内容は、お断りなく変更することがありますのでご了承ください。
・このカタログの記載内容は2024年5月現在のものです。製品仕様を変更することがありますのでご了承ください。
・このカタログに記載されている会社名および商品名は各社の登録商標または商標です。

輸出管理規制について 本書に記載されている製品・技術情報は、我が国の「外国為替及び外国貿易法並びにその関連法令」の適用を受ける場合があります。また、米国の輸出規制(EAR: Export Administration Regulations)の適用を受ける場合があります。本書に記載されている製品・技術情報を輸出および再輸出する場合は、お客様の責任および費用負担において、必要となる手続きをお取りください。詳しい手続きについては、経済産業省または米商務省へお問い合わせください。