

Connector Clamp

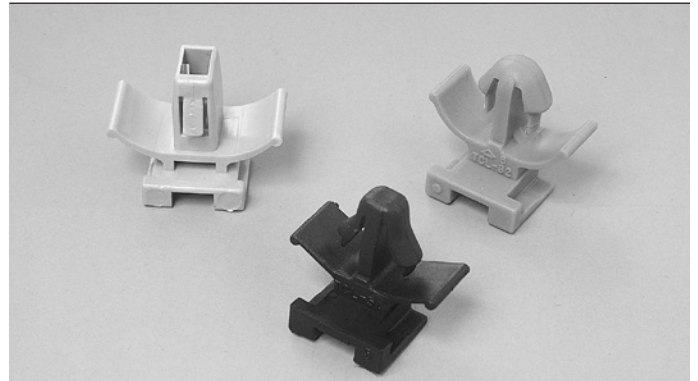
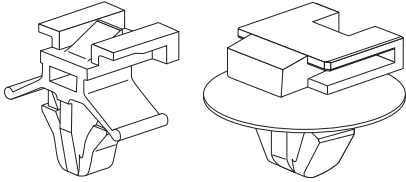
コネクタ取付クランプ

Aタイプ

A type

Features

- 特長**
- コネクタに設けられたスルー（固定用溝）に装着する事によりコネクタをボディに取付けます。
 - Connectors can be mounted on the body by fitting this clamp to the through (mounting groove) provided on the connector.



構成 Composition

Shape 形状	Name 名称	Mounting Dimensions (mm) 取付寸法 (mm)		Material 材質	Color 色	Remarks 備考
		Hole Size 穴径 (φ)	Plate Thickness 板厚			
	TCL-5A-B	7	0.8~1.6	PP	黒 Black	
	TCL-16-L	7	0.8~2.6	PP	青 Blue	
	TCL-5B-B	6×9	0.7~2.3	PP	黒 Black	
	TCL-5B-W	6×9	0.7~2.3	PP	自然色 Natural	

Bタイプ

B type



構成 Composition

Shape 形状	Name 名称	Mounting dimensions (mm) 取付寸法 (mm)		Material 材質	Color 色	Remarks 備考
		Hole size 穴径 (φ)	Plate thickness 板厚			
	TCL-9-B	7.2×10.2	0.7~1.6	PBT	黒 Black	

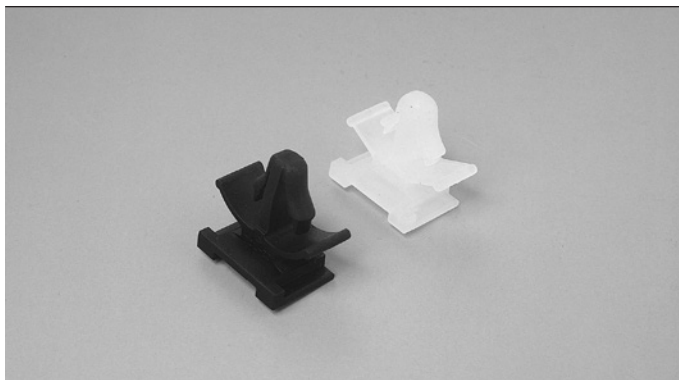
【ハーネテック部品】
HANELEC PARTS

コネクタ取付クランプ

Connector Clamp

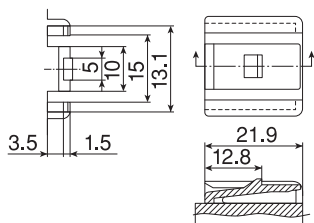
Cタイプ

C type



構成 Composition

Shape 形状	Name 名称	Mounting dimensions (mm) 取付寸法 (mm)		Material 材質	Color 色	Remarks 備考
		Hole size 穴径 (φ)	Plate thickness 板厚			
		TCL-2A	7			



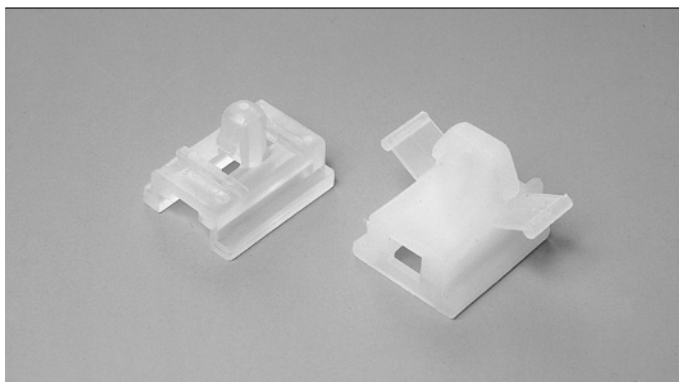
Eタイプ

E type

Features

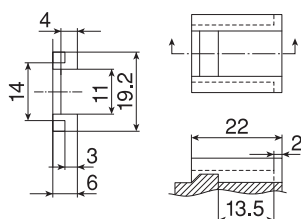
特長 ●コネクタに設けられたスルー(固定用溝)に装着する事によりコネクタをボディに取り付けます。

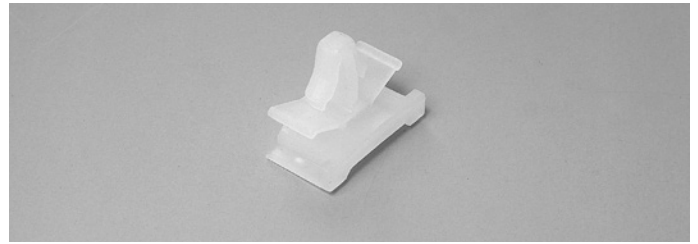
●Connectors can be mounted on the body by fitting this clamp to the through (mounting groove) provided on the connector.



構成 Composition

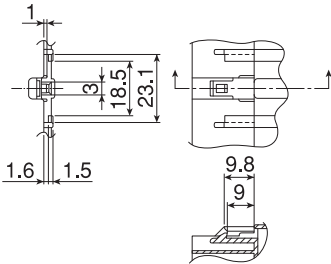
Shape 形状	Name 名称	Mounting dimensions (mm) 取付寸法 (mm)		Material 材質	Color 色	Remarks 備考
		Hole size 穴径 (φ)	Plate thickness 板厚			
		TCL-12	7			





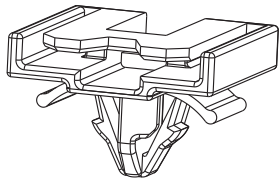
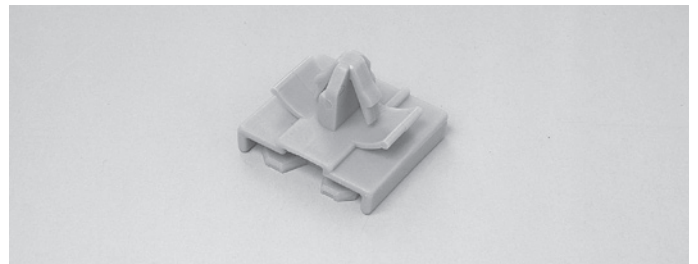
構成 Composition

Shape 形状	Name 名称	Mounting dimensions (mm) 取付寸法 (mm)		Material 材質	Color 色	Remarks 備考
		Hole size 穴径 (φ)	Plate thickness 板厚			
	TCL-2B	7	0.55~1.2	PP	自然色 Natural	



Hタイプ

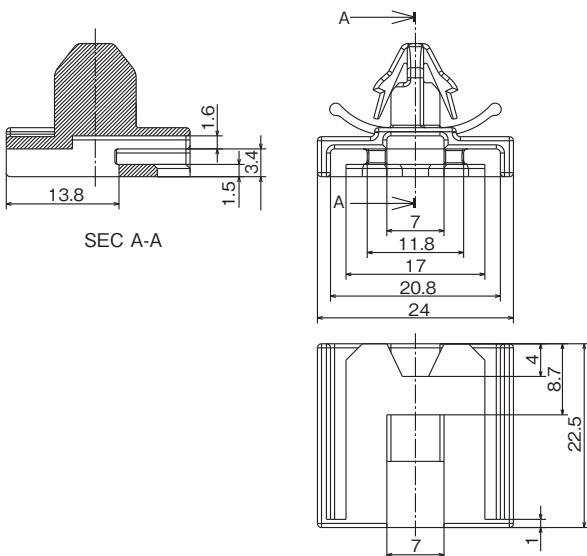
H type



ISOMETRIC VIEW

構成 Composition

Shape 形状	Name 名称	Mounting dimensions (mm) 取付寸法 (mm)		Material 材質	Color 色	Remarks 備考
		Hole size 穴径 (φ)	Plate thickness 板厚			
	TCL-52-GR	7.2×10.2	0.6~3.2	PP	灰 Gray	

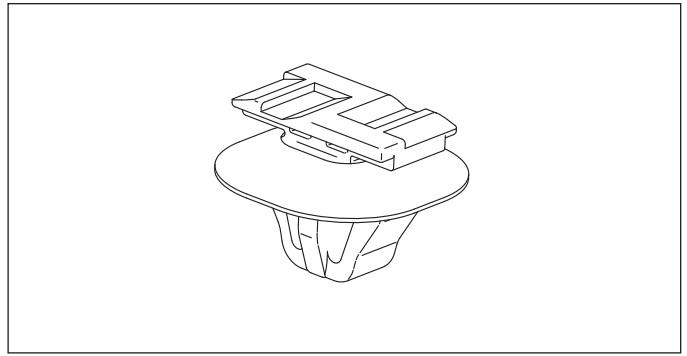


コネクタ取付クランプ

Connector Clamp

その他

Other



構成 Composition

Shape 形状	Name 名称	Mounting dimensions (mm) 取付寸法 (mm)		Material 材質	Color 色	Remarks 備考
		Hole size 穴径 (φ)	Plate thickness 板厚			
	TCL-166-W	7×7 (角穴)	0.55~1.0	PP	自然色 Natural	

