

250 Joint Connector

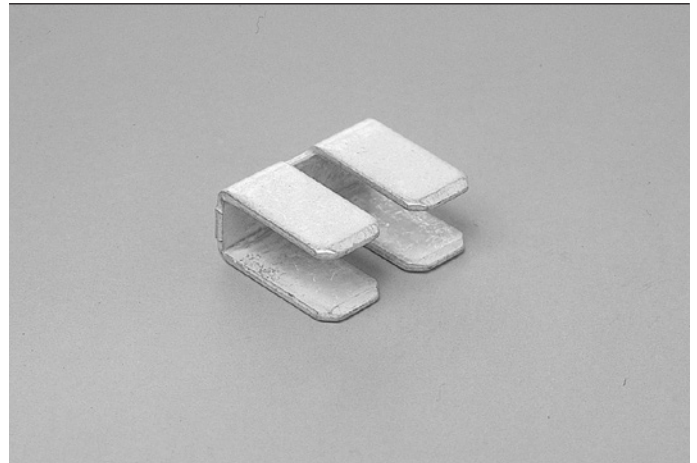
250ジョイントコネクタ

Features

- 特長**
- 250サイズ(6.4mm)のジョイントコネクタです。
 - ジョイントの削減を目的としています
 - 相手側のメスコネクタはMCコネクタを使用します。
 - 250 size (6.4mm) joint connector.
 - Reduces number of joints.
 - Use MC connector as female connector.

Material

材質	Insulator housing	PP (copper inhibitor added), PA66
	ハウジング	PP (銅害防止)、PA66
	Busbar	Brass
	バスバー	黄銅
	Cover	PP (copper inhibitor added), PVC
	カバー	PP (銅害防止)、PVC
	Female terminal	Brass
	Fターミナル	黄銅



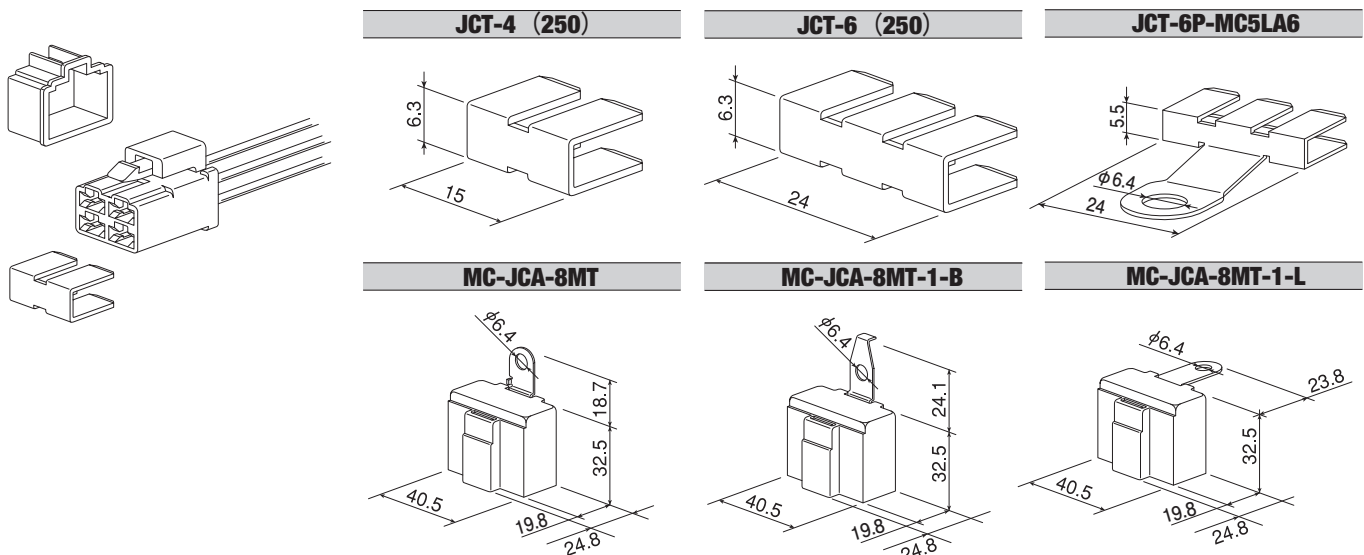
非防水コネクタ
NON-WATERPROOF CONNECTOR

構成 Composition

No. of terminal 極数	Name of busbar バスバー名称	Name of cover カバー名称	Color 色	Name of female housing メスコネクタ名称	Name of female terminal メス端子名称	Remarks 備考
4	JCT-4 (250)	CAP-MCEP4F	自然色 Natural	MC-E-P4F MC-E-P4F クランプ MC-E-P4F clamp	MC-E-N4F MDF-4F	F04-2 F32-2 F84-1 F84-2 etc ※1
5	JCT-6P-MC5LA6 (アース取付タイプ) (for grounding)	—	—	—	—	—
6	JCT-6 (250)	APC205	自然色 Natural	MC-E-P6F MC-E-P6F クランプ MC-E-P6F clamp	MC-E-N6F MDF-6F	F04-2 F32-2 F84-1 F84-2 etc ※1
8	バスバーは組込み (アース取付タイプ) Equipped with busbar (for grounding)	MC-JCA-8MT	自然色 Natural	—	—	※1
		MC-JCA-8MT-1-B	黒 Black			
		MC-JCA-8MT-1-L	青 Blue			

※1 端子種類は複数ありますのでご確認ください。またメッキ処理についてもご確認ください。

※1 Confirm the terminal type and plating treatment.



●その他の色についてはお問い合わせください。

● Contact our sales representative to select colors.