

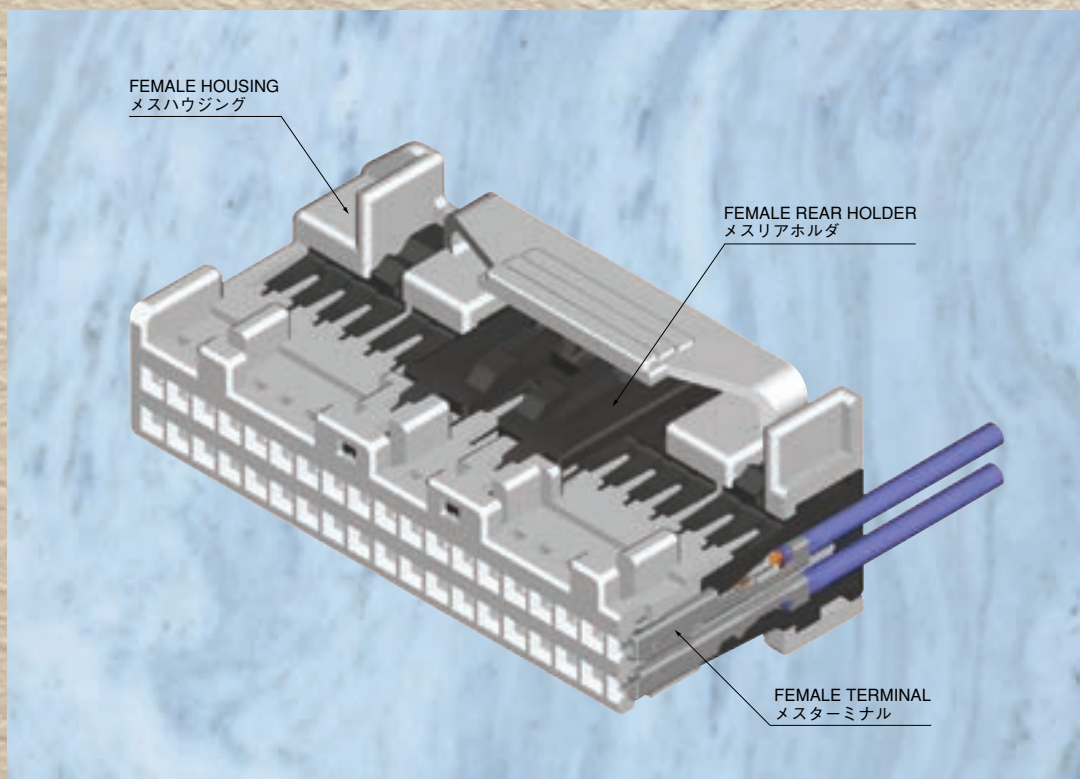
MJ

Micro-J 025 type



従来のコネクタと比べ、優れた電気的特性を実現した0.64mmタブサイズ（ピッチ2.2mm）の超小型非防水コネクタです。

MJ connector is a superior high performance very compact unsealed connector with 0.64mm tab size terminals (2.2 pitch).



MJ CONNECTOR

Micro-J 025 Unsealed type

特長

MJコネクタは、タブサイズ0.64mm (025)の端子を採用した高性能超小型非防水コネクタです。

最大極数40極を有し、ケースランスレス構造を採用する事により、TPA機構 (Terminal Position Assurance) による端子不完全挿入防止、接続の信頼性、作業性を一段と向上させております。

接触構造には、安定した接触圧力を確保できる二重バネ機構を採用し、優れた電気的特性を実現しています。

また、ハウジングロックをリアホルダに設けた事により、リアホルダ装着忘れ時の嵌合防止を実現しております。

CHARACTERISTICS

MJ connector is a high performance very compact unsealed type connector with 0.64mm tab size terminals.

The series has up to maximum 40 poles. TPA mechanism (Terminal Position Assurance) and case-lance-less structure prevent terminal imperfect insertion and improve connection reliability and workability.

The double spring mechanism as contact structure, which keeps the stable contact pressure, realizes the outstanding electrical property.

Moreover, the housing lock in the rear holder prevents the fitting without wearing the rear holder.

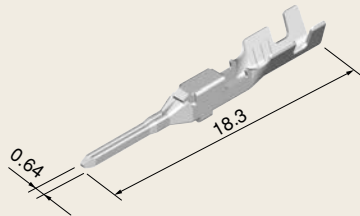
性能

- 1) 適用電線
ISO 0.22mm² AVSS・CAVS 0.3~0.5mm² (A.W.G.#22~#20)
- 2) ハウジングロック強度
100N以上
- 3) 端子保持力
100N以上
- 4) 許容電流
3.5A (CAVS 0.5mm²・20/40P通電時)、単極8A
- 5) 電圧降下
初期：5mV/A以下
耐久後：10mV/A以下
- 6) 耐電圧
AC1000V/分

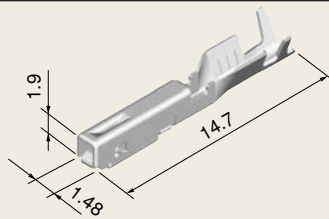
SPECIFICATIONS

- 1) **Applicable wire types :**
ISO 0.22mm² AVSS・CAVS 0.3~0.5mm² (A.W.G #22~#20)
- 2) **Housing lock strength:**
At least 100N
- 3) **Terminal to Housing lock Strength :**
At least 100N
- 4) **Permissible current :**
3.5A (CAVS 0.5mm², when 20/40poles conducting),
8A (CAVS 0.5mm², when 1pole conducting)
- 5) **Voltage Drops :**
Initial : 5mV/A (max)
After durability : 10mV/A (max)
- 6) **Withstand Voltage :**
AC 1000V/min

オス端子 MALE TERMINAL

適用電線 WIRE SIZES	端子名称 TERMINAL NAME	形状 FORM	部品番号 PART No.
AVSS, CAVS 0.3~0.5 ISO 0.22	MJM-0.3		MT391-08090
	MJM-0.3-AU		MT391-08690

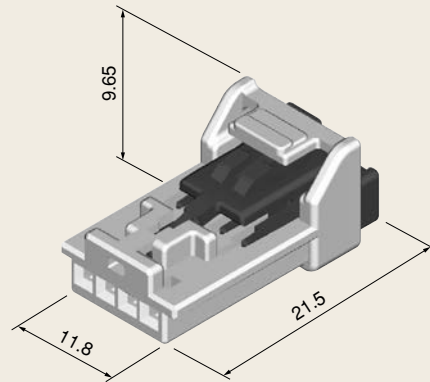
メス端子 FEMALE TERMINAL

適用電線 WIRE SIZES	端子名称 TERMINAL NAME	形状 FORM	部品番号 PART No.
AVSS, CAVS 0.3~0.5 ISO 0.22	MJF-0.3		MT395-08090
	MJF-0.3-AU		MT395-08690

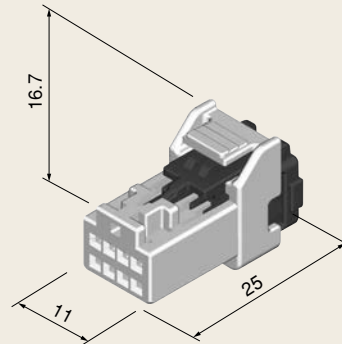
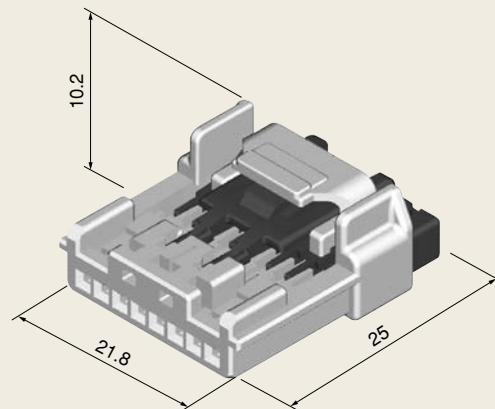
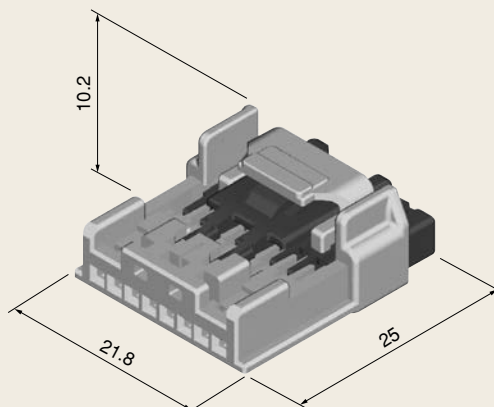
メスハウジング FEMALE HOUSING

メスハウジング FEMALE HOUSING

4P

MJ04F-W SA'Y
PK705-04017

8P

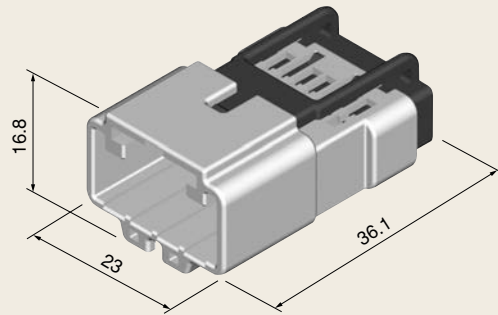
MJ08F-W SA'Y
PK705-08017MJ08FI-W SA'Y
PK706-08017MJ08FI-GY SA'Y
PK706-08127

オスハウジング MALE HOUSING

オスハウジング MALE HOUSING

16P

MJ16M-W SA'Y
PK701-16017

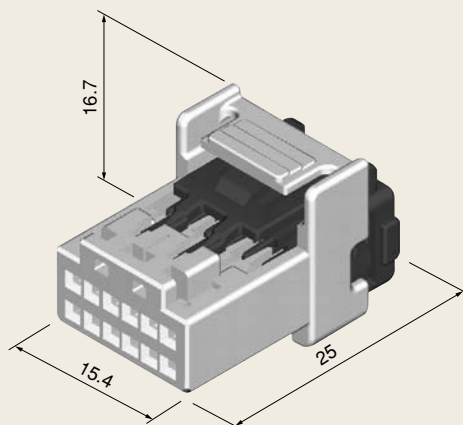
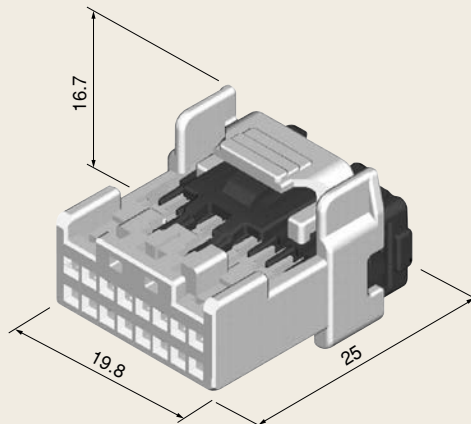
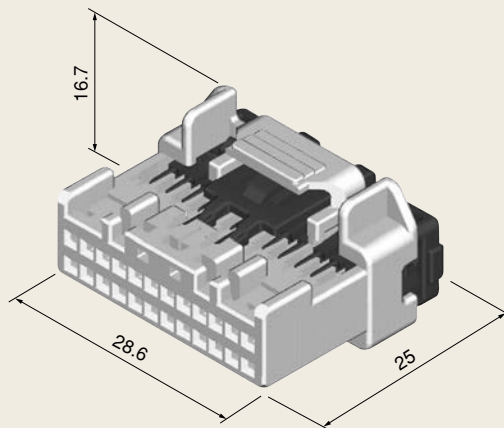
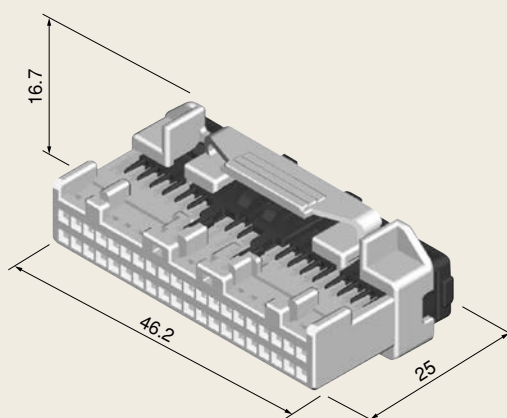


HOUSING

MJ

メスハウジング FEMALE HOUSING

メスハウジング FEMALE HOUSING

12P MJ12F-W SA'Y
PK705-12017**16P** MJ16F-W SA'Y
PK705-16017**24P** MJ24F-W SA'Y
PK705-24017**40P** MJ40F-W SA'Y
PK705-40017

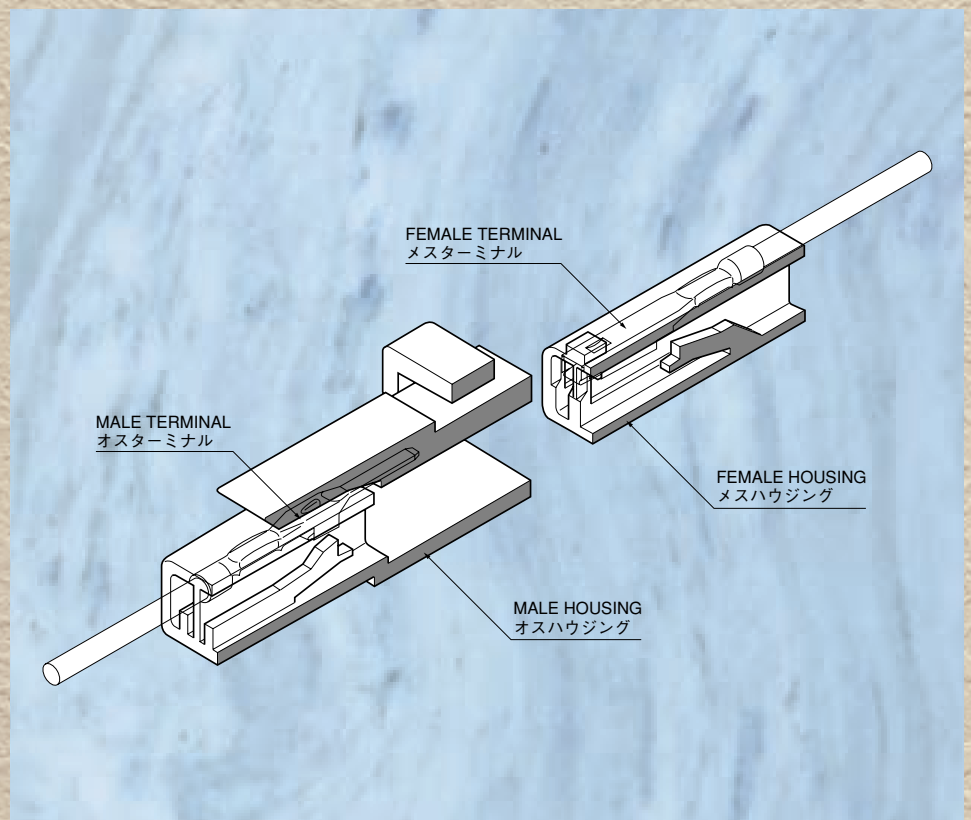
UC

Ultra Compact type



従来のコネクタに比べ優れた接触信頼性を有した1.0mmタブサイズ（ピッチ：2.5）超小型非防水コネクタです。

1.0mm tab size (2.5 pitch) super-small unsealed connector with superior connection reliability compared to previous connectors.



UC CONNECTOR

Ultra Compact type

特長

UCコネクタは、タブサイズ1.0mmの端子を採用した高性能超小型非防水コネクタです。コネクタアイテムは、2極を設定しており、メスハウジングは、φ8を貫通させる事が可能な大きさになっております。

また、メス端子の接触構造には、信頼性の高いブリッジ（二点支持）機構を採用し、接続の信頼性を一段と向上させております。

CHARACTERISTICS

The UC connector is a high performance super-small unsealed connector employing 1.0mm tab size terminals.

The connector has two poles and the size of the female housing allows passage through a hole with an 8mm diameter.

A highly reliable bridge mechanism (2 point support) is also used for the female terminal contact construction, improving connection reliability.

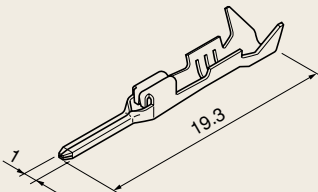
性能

- 1) 適用電線
AV 0.3 mm² (A.W.G.#22)
AVS 0.3~0.5 mm² (A.W.G.#22~#20)
- 2) ハウジングロック強度
98 N以上
- 3) 端子保持力
58.8 N以上
- 4) 許容電流
5 A (AVS 0.5 mm², 2/2 極通電時)
- 5) 電圧降下
初期 5 mV/A以下
耐久後 10 mV/A以下
- 6) 耐電圧
AC 1,000 V/分

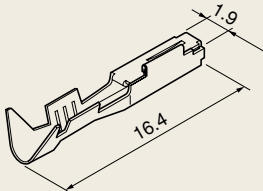
SPECIFICATIONS

- 1) **Applicable wire types :**
AV 0.3mm² (A.W.G.#22)
AVS 0.3~0.5mm² (A.W.G.#22~#20)
- 2) **Housing lock Strength :**
At least 98N
- 3) **Terminal to Housing lock Strength :**
At least 58.8N
- 4) **Permissible current :**
5A (AVS 0.5mm², when 2/2 poles conducting)
- 5) **Voltage Drops :**
Initial 5mV/A (max)
After durability 10mV/A (max)
- 6) **Withstand Voltage :**
AC 1,000V/min

オス端子 MALE TERMINAL

適用電線 WIRE SIZE	端子名称 TERMINAL NAME	形状 FORM	部品番号 PART No.
AVS 0.3~0.5mm ² AV 0.3mm ²	UCM-0.3		MT091-78090
AVS 0.3~0.5mm ² AV 0.3mm ²	UCM-0.3-AU		MT091-78060

メス端子 FEMALE TERMINAL

適用電線 WIRE SIZE	端子名称 TERMINAL NAME	形状 FORM	部品番号 PART No.
AVS 0.3~0.5mm ² AV 0.3mm ²	UCF-0.3		MT095-78090
AVS 0.3~0.5mm ² AV 0.3mm ²	UCF-0.3-AU		MT095-78060

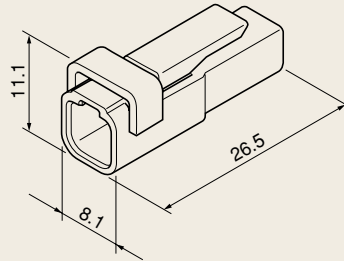
UC

オスハウジング MALE HOUSING

オスハウジング MALE HOUSING

2P

UC02M-W
PB941-02010
UC02M-B
PB941-02020
UC02M-GY
PB941-02320

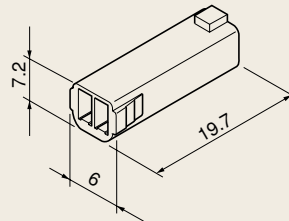


メスハウジング FEMALE HOUSING

メスハウジング FEMALE HOUSING

2P

UC02F-W
PB945-02010
UC02F-B
PB945-02020
UC02F-GY
PB945-02320



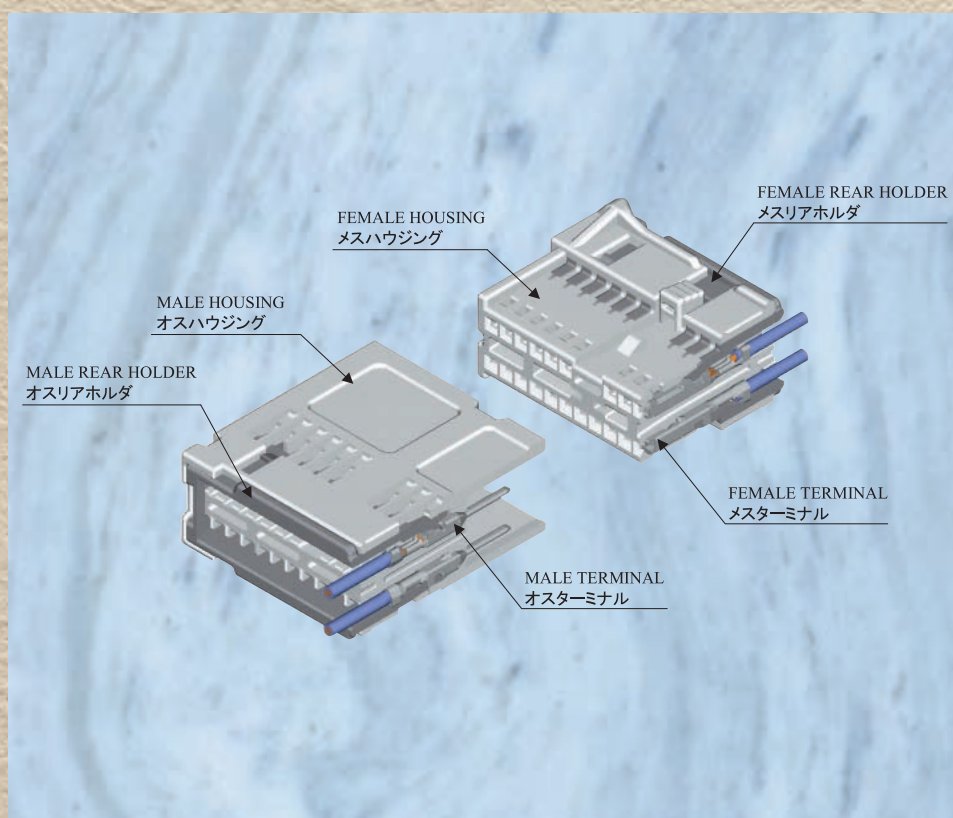
CC

Caselanceless Compact type



従来のコネクタに比べ優れた電気的特性を実現した1.0mmタブサイズ（ピッチ2.5）高性能超小型多極非防水コネクタです。

Superior high performance very compact multi-polar unsealed type connector with 1.0mm tab size terminals (pitch 2.5).



CC CONNECTOR

Caselanceless Compact type

特長

CCコネクタは、TKコネクタ（日産標準コネクタ）と互換性を有した、タブサイズ1.0mmの端子を採用した高性能超小型多極非防水コネクタです。

最大極数24極を有し、ケースランスレス機構を採用することにより、端子不完全挿入防止、接続の信頼性、作業性を一段と向上させています。

接触機構には、信頼性の高いブリッジ（2点支持）機構を採用し、優れた電気的特性を実現しています。

ハウジングロック機構には、音により嵌合を確認できるクリック・ロックを採用しコネクタの嵌合性を一段と向上させたコネクタです。

CHARACTERISTICS

CC connector is a high performance very compact multi-polar unsealed connector employing 1.0mm tab size terminals. With max 24 poles, imperfect terminal insertion prevention, connection reliability and workability are greatly improved by applying case-lance-less structure.

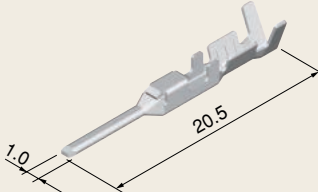
性能

- 1) 適用電線
AVS 0.3 mm² (A.W.G.#22)
CAVS, AVSS 0.3~0.85 mm²
(A.W.G.#22~#18)
- 2) ハウジングロック強度
98 N以上
- 3) 端子保持力
98 N以上
- 4) 許容電流
6 A (CAVS 0.5 mm², 12/24極通電時)
- 5) 電圧降下
初期 5 mV/A以下
耐久後 10 mV/A以下
- 6) 耐電圧
AC 1,000 V/分

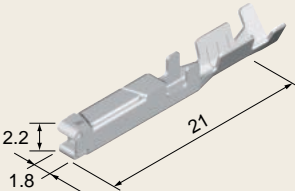
SPECIFICATIONS

- 1) **Applicable wire types :**
AVS 0.3mm²(A.W.G.#22)
CAVS, AVSS 0.3 ~0.85mm²
(A.W.G.#22~#18)
- 2) **Housing lock Strength :**
At least 98N
- 3) **Terminal to Housing lock Strength :**
At least 98N
- 4) **Permissible current :**
6A (CAVS 0.5mm², when 12/24 poles conducting)
- 5) **Voltage Drops :**
Initial 5mV/A (max)
After durability 10mV/A (max)
- 6) **Withstand Voltage :**
AC 1,000V/min

オス端子 MALE TERMINAL

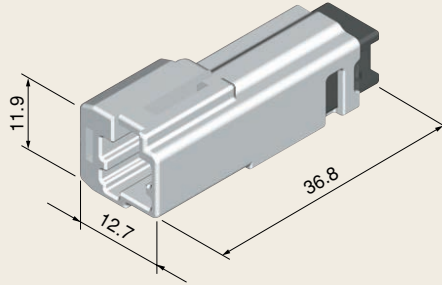
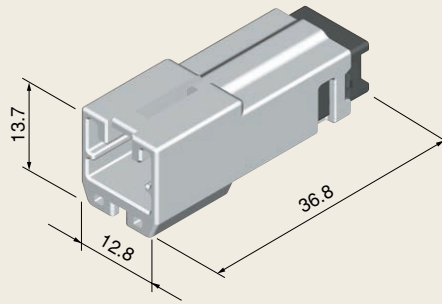
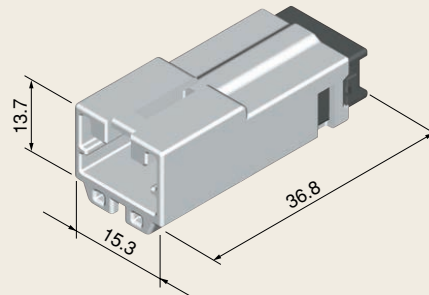
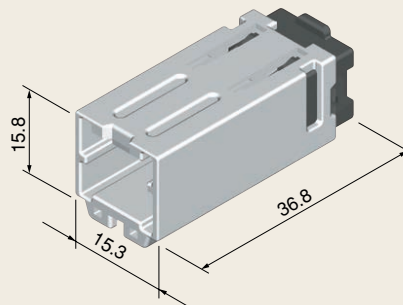
適用電線 WIRE SIZE	端子名称 TERMINAL NAME	形状 FORM	部品番号 PART No.
AVS 0.3mm ² CAVS 0.3~0.5mm ²	CCM-0.3 CCM-0.3-AU		MT391-05090 MT391-05060
CAVS 0.85mm ²	CCM-0.85 CCM-0.85-AU		MT391-05890 MT391-05860

メス端子 FEMALE TERMINAL

適用電線 WIRE SIZE	端子名称 TERMINAL NAME	形状 FORM	部品番号 PART No.
AVS 0.3mm ² CAVS 0.3~0.5mm ²	CCF-0.3 CCF-0.3-AU		MT395-05090 MT395-05060
CAVS 0.85mm ²	CCF-0.85 CCF-0.85-AU		MT395-05890 MT395-05860

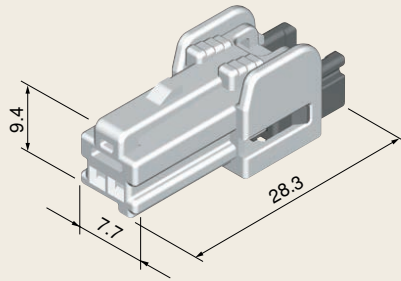
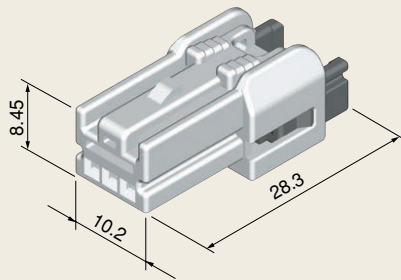
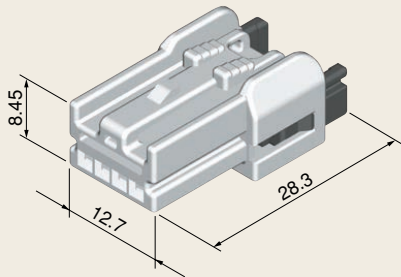
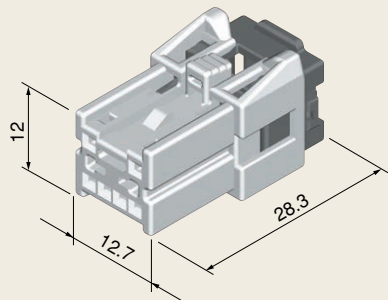
オスハウジング MALE HOUSING

オスハウジング MALE HOUSING

2P CC02M-W SA'Y
PK361-02018**3P** CC03M-W SA'Y
PK361-03018**4P** CC04M-W SA'Y
PK361-04018**6P** CC06M-W SA'Y
PK361-06018

メスハウジング FEMALE HOUSING

メスハウジング FEMALE HOUSING

2PCC02F-W SA'Y
PK365-02018**3P**CC03F-W SA'Y
PK365-03018**4P**CC04F-W SA'Y
PK365-04018**6P**CC06F-W SA'Y
PK365-06018

HOUSING

オスハウジング MALE HOUSING

オスハウジング MALE HOUSING

10P CC10M-W SA'Y
PK361-10018

12P CC12M-W SA'Y
PK361-12018

16P CC16M-W SA'Y
PK361-16018

CC16M-BR SA'Y
PK361-16058

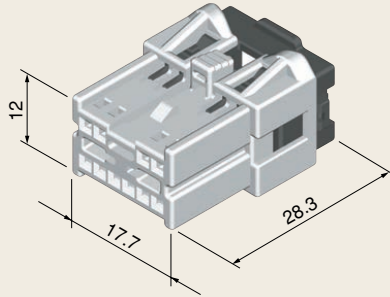
20P CC20M-W SA'Y
PK361-20018

メスハウジング FEMALE HOUSING

メスハウジング FEMALE HOUSING

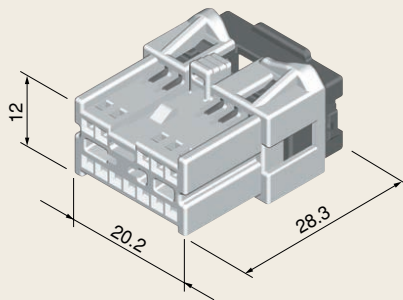
10P

CC10F-W SA'Y
PK365-10018



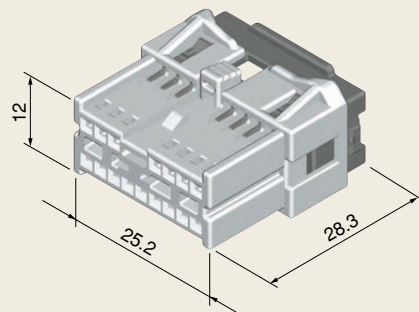
12P

CC12F-W SA'Y
PK365-12018

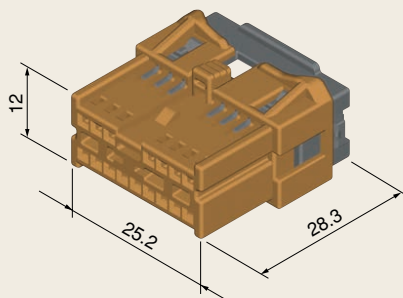


16P

CC16F-W SA'Y
PK365-16018

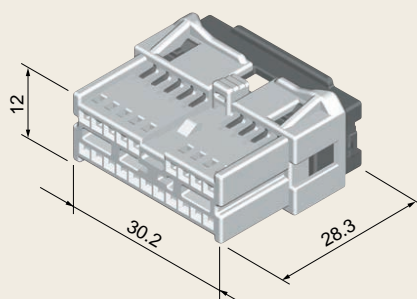


CC16F-BR SA'Y
PK365-16058



20P

CC20F-W SA'Y
PK365-20018

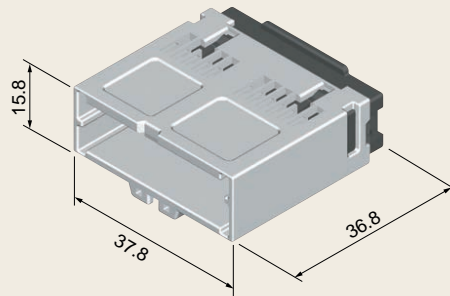
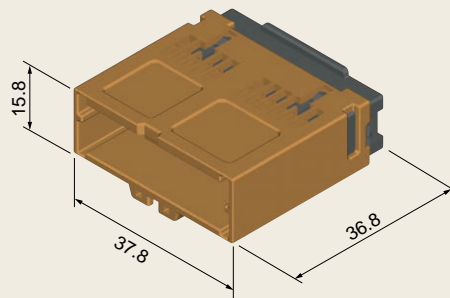


HOUSING

オスハウジング MALE HOUSING

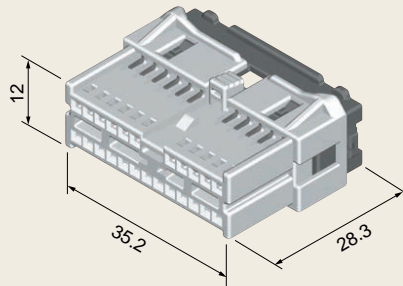
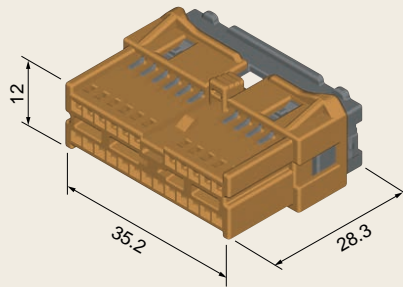
オスハウジング MALE HOUSING

24P

CC24M-W SA'Y
PK361-24018CC24M-BR SA'Y
PK361-24058

メスハウジング FEMALE HOUSING

メスハウジング FEMALE HOUSING

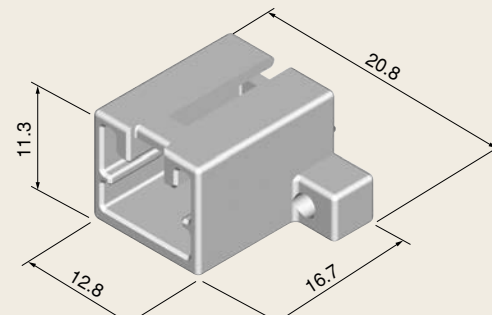
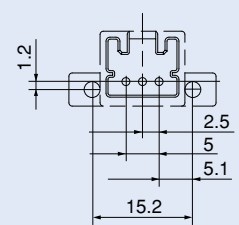
24PCC24F-W SA'Y
PK365-24018CC24F-BR SA'Y
PK365-24058

HOUSING

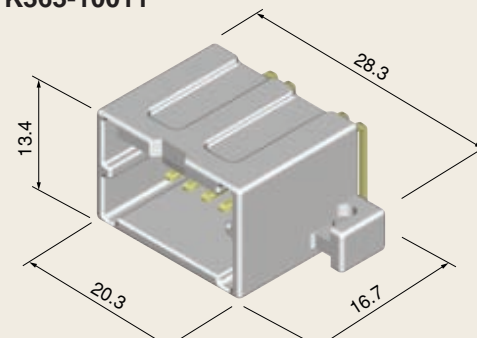
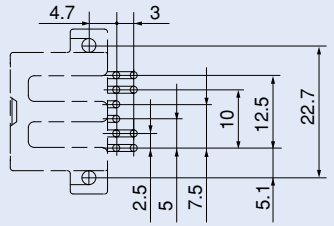
基板直付けタイプ Direct-on-board installation type

基板用コネクタ ON-BOARD CONNECTOR プリント基板穴位置 HOLE POSITION OF PRINT BOARD

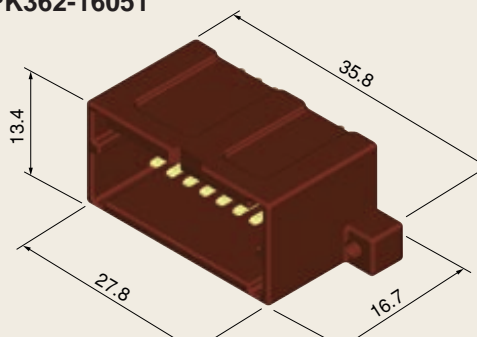
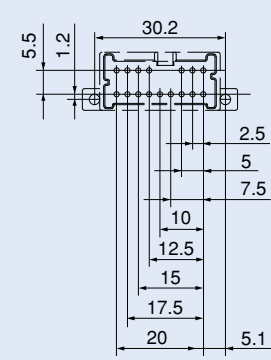
3P CC03V-W ASS'Y
PK362-03011

10P CC10H-W ASS'Y
PK363-10011

16P CC16V-BR ASS'Y
PK362-16051

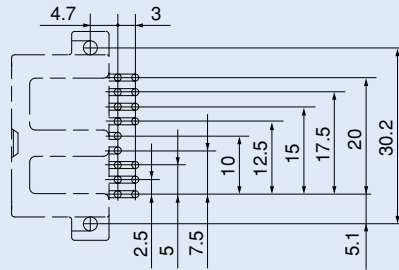
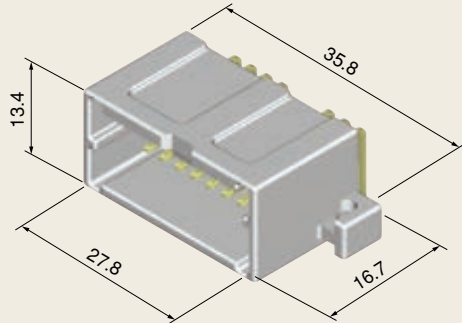
基板直付けタイプ Direct-on-board installation type

基板用コネクタ ON-BOARD CONNECTOR

プリント基板穴位置 HOLE POSITION OF PRINT BOARD

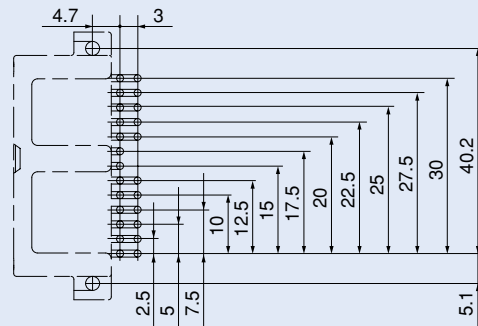
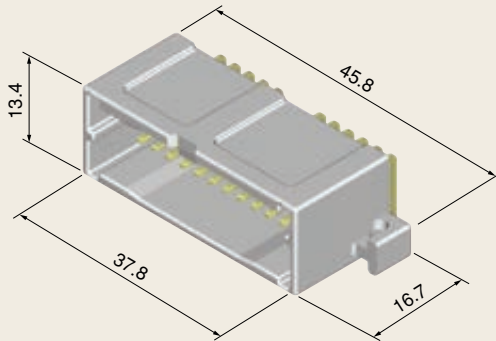
16P

CC16H-W ASS'Y
PK363-16011



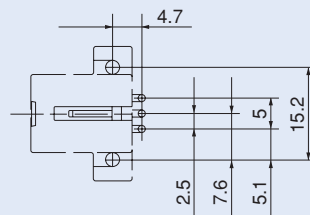
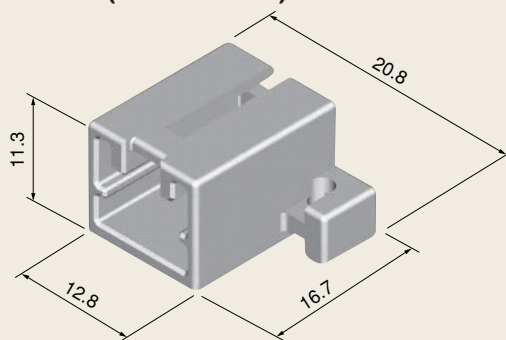
24P

CC24H-W ASS'Y
PK363-24011



3P

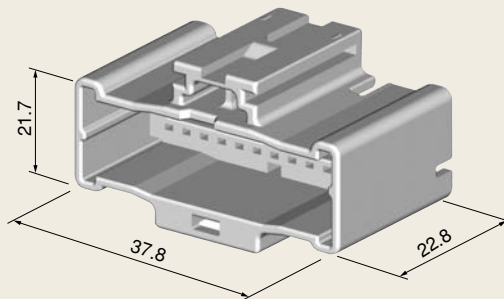
CC03H-W AY
R121285(PK363-03011)



オスハウジング MALE HOUSING

オスハウジング MALE HOUSING

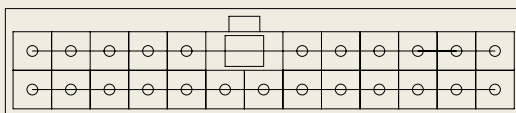
J/C J/C CC24P-W ASS'Y
PK670-24011



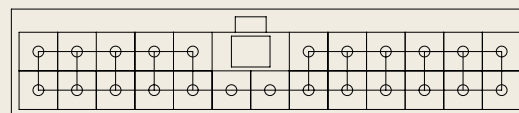
- ※ヒンジ部が仮に破損を生じても性能に差し支えありません。そのままお使いになれます。
- ※ジョイントパターンは、各種用意しております。パターンによって各部番設定しておりますので、詳しい設定は別途お問い合わせ下さい。
- ※Even if the hinge section is damaged, this will not hinder performance. The connector can still be used in such condition.
- ※Various types of joint patterns are available. Because part numbers are set-up according to the pattern, for details concerning set-up. Please inquire separately.

ジョイントパターン JOINT PATTERNS

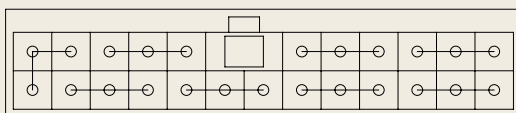
J/C CC24P-W PK670-24011



J/C CC24P-GY PK670-24121



J/C CC24P-B PK670-24021



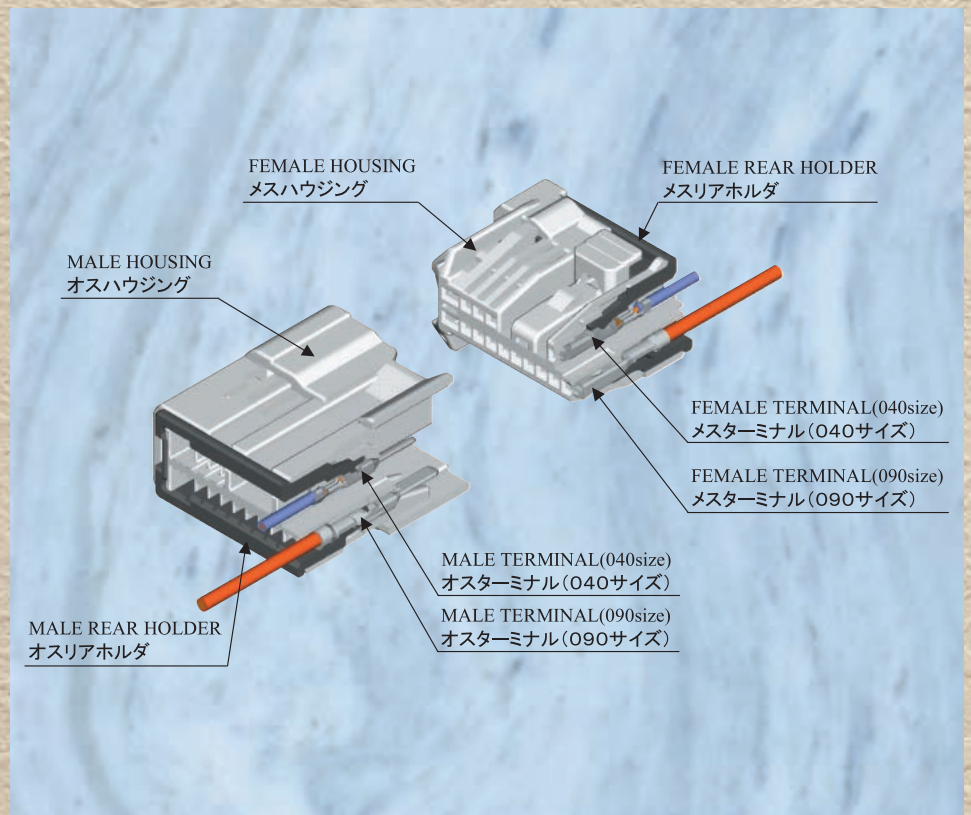
HCI II

Hybrid Caselanceless type



従来のコネクタに比べ優れた電気的特性を実現した1.0mm、2.3mmと2種類のタブサイズ（ピッチ1.0：2.5）高性能小型ハイブリッド非防水コネクタです。

Superior high performance compact hybrid unsealed type connector with two kind of 1.0mm and 2.3mm tab size terminals.



特長

HC II コネクタは、タブサイズ1.0mm、2.3mm 2種類の端子を採用した高性能小型ハイブリッド非防水コネクタです。

最大極数22極（1.0mm×18、2.3mm×4）を有し、ケースランスレス機構を採用することにより、端子不完全挿入防止、接続の信頼性、作業性を一段と向上させています。

接触機構には、信頼性の高いブリッジ（2点支持）機構を採用し、優れた電気的特性を実現しています。

ハウジングロック機構には、音により嵌合を確認できるクリック・ロックを採用しコネクタの嵌合性を一段と向上させたコネクタです。

CHARACTERISTICS

HC II connector is a high performance compact hybrid unsealed type connector with two kind of 1.0mm and 2.3mm terminals.

With max 22 poles (1.0mm×18, 2.3mm×4), imperfect terminal insertion prevention, connection reliability and workability are greatly improved by applying case-lanceless structure.

Special two points support bridge contact structure is employed realizing superior electrical contact.

Click lock method is employed enabling improved connector mating by sound.

性能

1) 適用電線

040 : AVS 0.3 mm² (A.W.G.#22)

CAVS, AVSS 0.3~0.85 mm² (A.W.G.#22~#18)

090 : AVS, AVSS 0.3~2.0 mm² (A.W.G.#22~#14)

CAVS 0.3~1.25 mm² (A.W.G.#22~#16)

2) ハウジングロック強度

98 N以上

3) 端子保持力

98 N以上

4) 許容電流

040 : 5 A (CAVS 0.5 mm²)

090 : 10 A (CAVS 1.25 mm², 11/22極通電時)

5) 電圧降下

初期 5 mV/A以下

耐久後 10 mV/A以下

6) 耐電圧

AC 1,000 V/分

SPECIFICATIONS

1) Applicable wire types :

040 : AVS 0.3mm² (A.W.G.#22)

CAVS, AVSS 0.3 ~ 0.85mm²
(A.W.G.#22~#18)

090 : AVS, AVSS 0.3 ~ 2.0mm²

(A.W.G.#22~#14)

CAVS 0.3 ~ 1.25mm²

(A.W.G.#22~#16)

2) Housing lock Strength :

At least 98N

3) Terminal to Housing lock

Strength :

At least 98N

4) Permissible current :

040 : 5A (CAVS 0.5mm²)

090 : 10A (CAVS 1.25mm², when 11/22
poles conducting)

5) Voltage Drops :

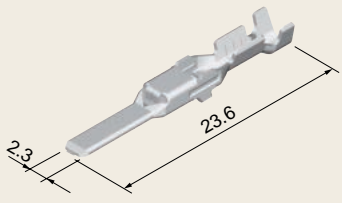
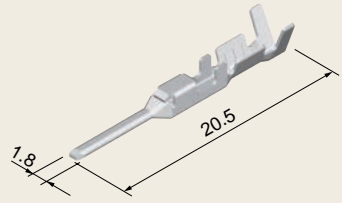
Initial 5mV/A (max)

After durability 10mV/A (max)

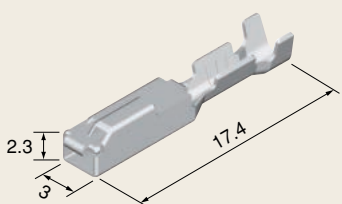
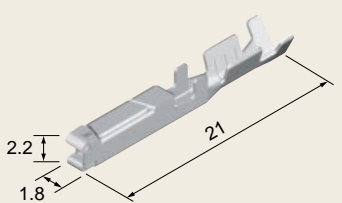
6) Withstand Voltage :

AC 1,000 V/min

オス端子 MALE TERMINAL

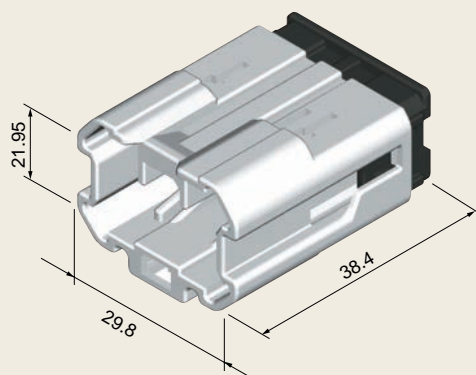
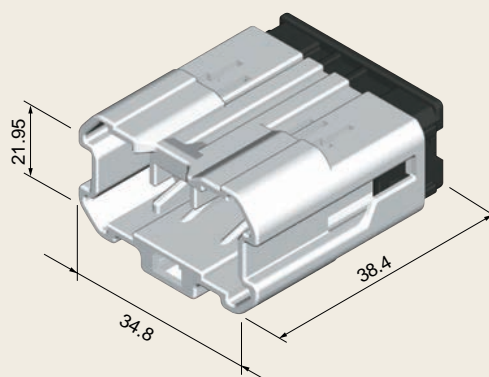
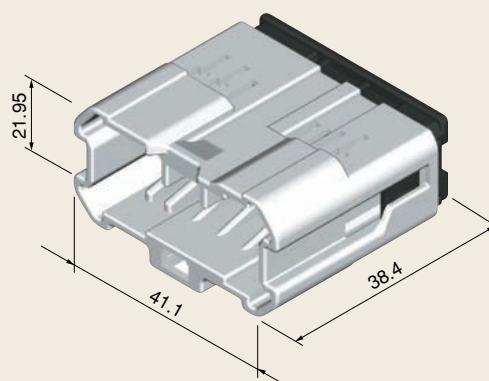
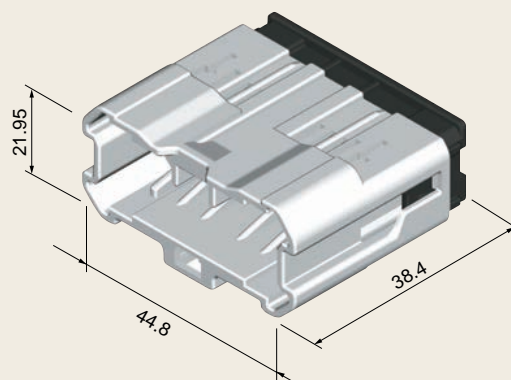
適用電線 WIRE SIZE	端子名称 TERMINAL NAME	形状 FORM	部品番号 PART No.
AVS, CAVS, CAVUS 0.3~0.5mm ²	NSM-0.3 NSM-0.3-AU		MT091-77080 MT091-77060
AVS, CAVS, CAVUS 0.85~1.25mm ² , AVSS 2mm ²	NSM-S NSM-S-AU		MT091-77280 MT091-77260
AVS 0.3mm ² CAVS 0.3~0.5mm ²	CCM-0.3 CCM-0.3-AU		MT391-05090 MT391-05060
CAVS 0.85mm ²	CCM-0.85 CCM-0.85-AU		MT391-05890 MT391-05860

メス端子 FEMALE TERMINAL

適用電線 WIRE SIZE	端子名称 TERMINAL NAME	形状 FORM	部品番号 PART No.
AVS, CAVS, CAVUS 0.3~0.5mm ²	NSF-0.3 NSF-0.3-AU		MT095-94080 MT095-84060
AVS, CAVS, CAVUS 0.85~1.25mm ² , AVSS 2mm ²	NSF-S NSF-S-AU		MT095-94280 MT095-84260
AVS 0.3mm ² CAVS 0.3~0.5mm ²	CCF-0.3 CCF-0.3-AU		MT395-05090 MT395-05060
CAVS 0.85mm ²	CCF-0.85 CCF-0.85-AU		MT395-05890 MT395-05860

オスハウジング MALE HOUSING

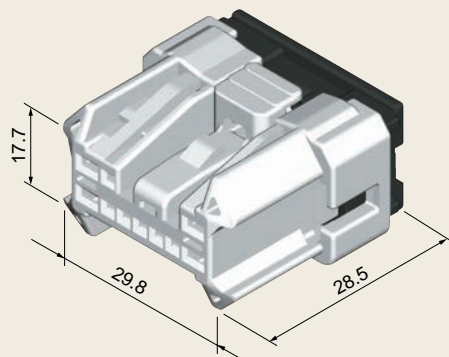
オスハウジング MALE HOUSING

10P HC II 10M-W SA'Y
PK521-10017**14P** HC II 14M-W SA'Y
PK521-14017**18P** HC II 18M-W SA'Y
PK521-18017**22P** HC II 22M-W SA'Y
PK521-22017

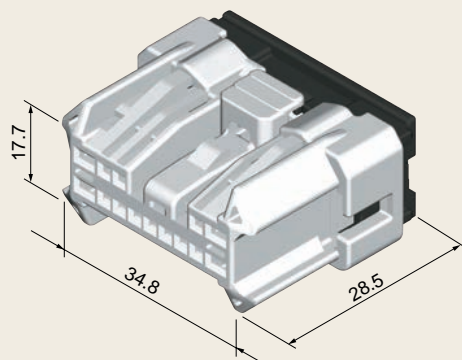
メスハウジング FEMALE HOUSING

メスハウジング FEMALE HOUSING

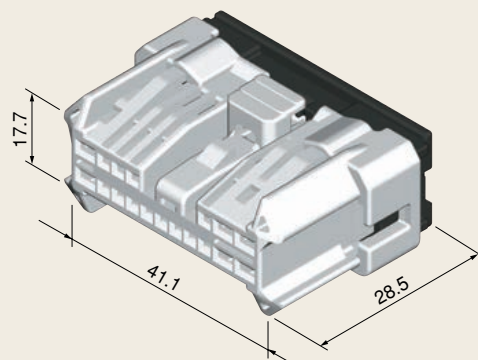
10P HC II 10F-W SA'Y
PK525-10017



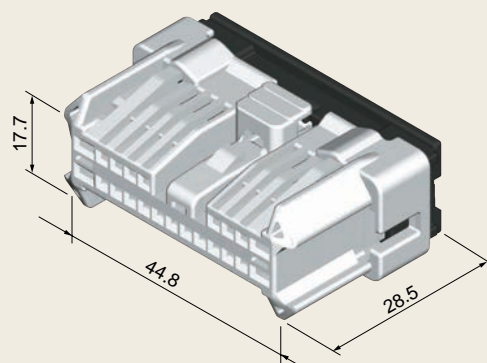
14P HC II 14F-W SA'Y
PK525-14017



18P HC II 18F-W SA'Y
PK525-18017



22P HC II 22F-W SA'Y
PK525-22017



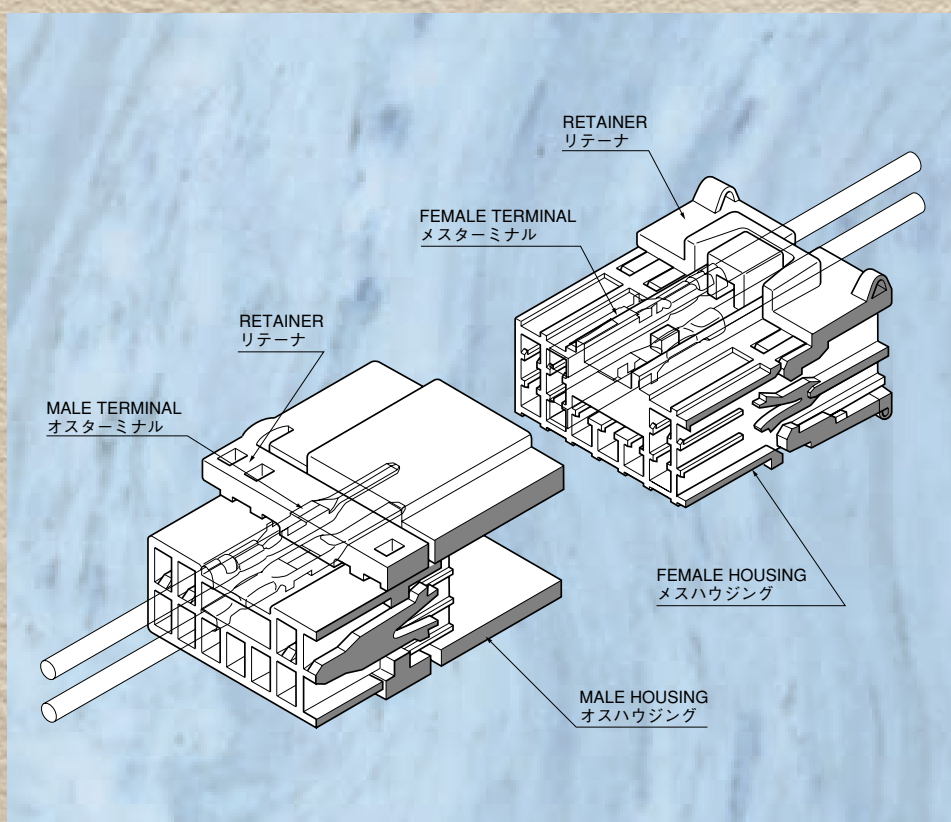
CDR

Compact & Double Retention type



従来のコネクタに比べ優れた接触信頼性を有した1.2mmタブサイズ（ピッチ：3.0）高性能超小型多極コネクタです。

1.2mm tab size (3.0 pitch) high performance, super-small multi-pole connector with superior connection reliability compared to previous connectors.



CDR CONNECTOR

Compact & Double Retention type

特長

CDRコネクタは、タブサイズ1.2mmの端子を採用した高性能超小型非防水コネクタです。最大極数19を有し、ハウジングロック機構には、音に依り嵌合を確認できるクリック・ロックを採用し、二重係止には、ヒンジ一体方式のリテーナを採用する事により、端子の不完全挿入防止と接続の信頼性・作業性を一段と向上させたコネクタです。

CHARACTERISTICS

The CDR connector is a high performance super-small unsealed connector employing 1.2mm tab size terminals.

With a maximum 19 poles, and through employment of a housing lock constructed with a click lock mechanism that allows connection confirmation by sound, as well as a hinged retainer in the dual retention system, connection reliability/operability and prevention of incomplete terminal insertion has been greatly improved.

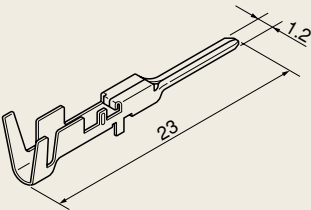
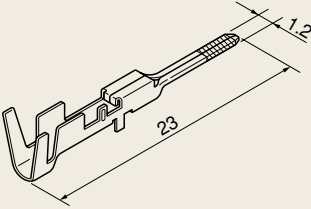
性能

- 1) 適用電線
AV 0.5 mm² (A.W.G.#20)
AVS 0.2~1.25 mm² (A.W.G.#24~#16)
- 2) ハウジングロック強度
98 N以上
- 3) 端子保持力
98 N以上
- 4) 許容電流
5 A (AVS 0.5 mm², 10/19 極通電時)
- 5) 電圧降下
初期 5 mV/A以下
耐久後 10 mV/A以下
- 6) 耐電圧
AC 1,000 V/分

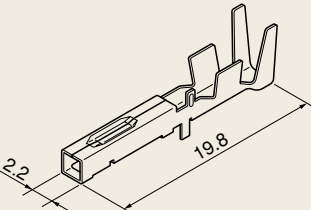
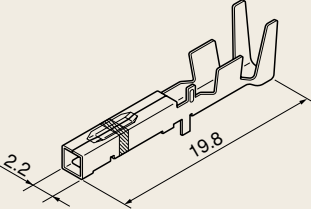
SPECIFICATIONS

- 1) **Applicable wire types :**
AV 0.5mm² (A.W.G.#20)
AVS 0.2~1.25mm² (A.W.G.#24~#16)
- 2) **Housing lock Strength :**
At least 98N
- 3) **Terminal to Housing lock Strength :**
At least 98N
- 4) **Permissible current :**
5A (AVS 0.5mm², when 10/19 poles conducting)
- 5) **Voltage Drops :**
Initial 5mV/A (max)
After durability 10mV/A (max)
- 6) **Withstand Voltage :**
AC 1,000V/min

オス端子 MALE TERMINAL

適用電線 WIRE SIZE	端子名称 TERMINAL NAME	形状 FORM	部品番号 PART No.
AVS 0.3mm ² AV, CAVS 0.3mm ²	CDRM-0.2		MT091-29030
CAVS 0.5~1.25mm ² AVS 0.5~0.85mm ² AV 0.5mm ²	CDRM-0.5		MT091-29830
AVS 0.3mm ² AV, CAVS 0.3mm ²	CDRM-0.2-AU		MT091-29060
CAVS 0.5~1.25mm ² AVS 0.5~0.85mm ² AV 0.5mm ²	CDRM-0.5-AU		MT091-29860

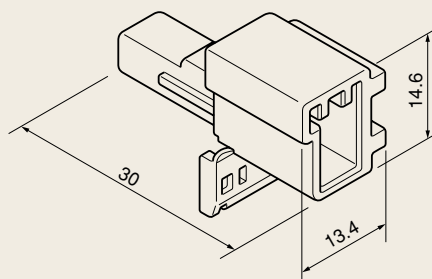
メス端子 FEMALE TERMINAL

適用電線 WIRE SIZE	端子名称 TERMINAL NAME	形状 FORM	部品番号 PART No.
AVS 0.3mm ² AV, CAVS 0.3mm ²	CDRF-0.2		MT095-29080
CAVS 0.5~1.25mm ² AVS 0.5~0.85mm ² AV 0.5mm ²	CDRF-0.5		MT095-29880
AVS 0.3mm ² AV, CAVS 0.3mm ²	CDRF-0.2-AU		MT095-29060
CAVS 0.5~1.25mm ² AVS 0.5~0.85mm ² AV 0.5mm ²	CDRF-0.5-AU		MT095-29860

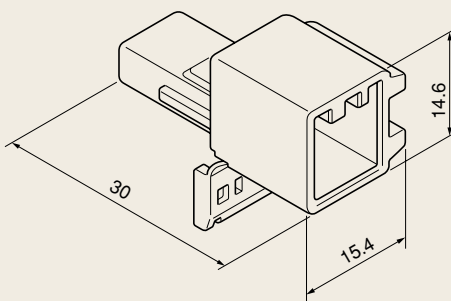
オスハウジング MALE HOUSING

オスハウジング MALE HOUSING

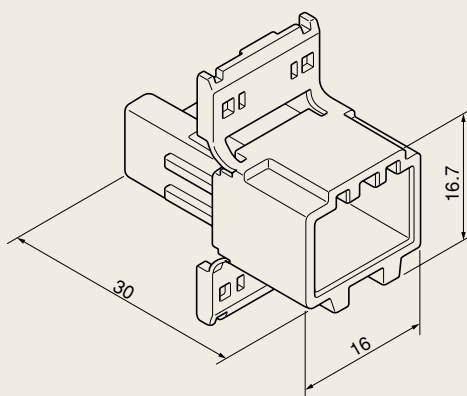
2P

CDR02M-W
PH841-02010
CDR02M-B
PH841-02020

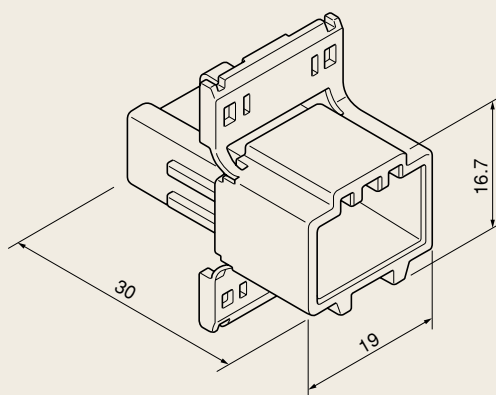
3P

CDR03M-W
PH841-03010
CDR03M-B
PH841-03020

5P

CDR05M-W
PH841-05010
CDR05M-B
PH841-05020

7P

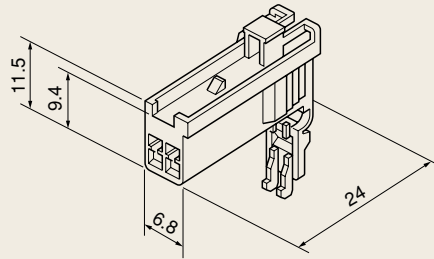
CDR07M-W
PH841-07010
CDR07M-B
PH841-07020

メスハウジング FEMALE HOUSING

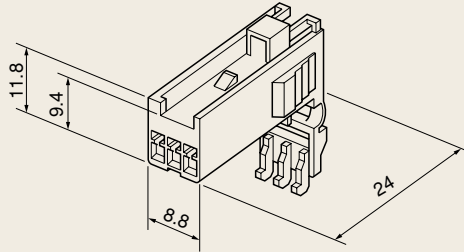
メスハウジング FEMALE HOUSING

2P

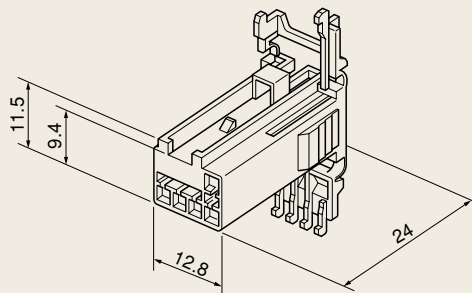
CDR02F-W
PH845-02010
CDR02F-B
PH845-02020

**3P**

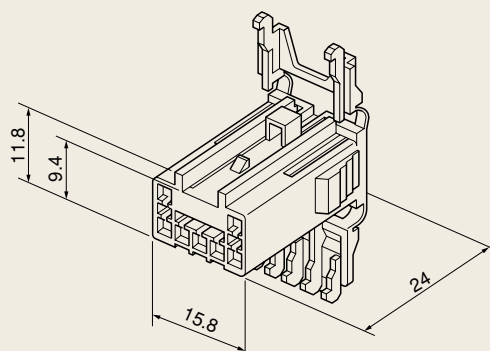
CDR03F-W
PH845-03010
CDR03F-B
PH845-03020

**5P**

CDR05F-W
PH845-05010
CDR05F-B
PH845-05020

**7P**

CDR07F-W
PH845-07010
CDR07F-B
PH845-07020



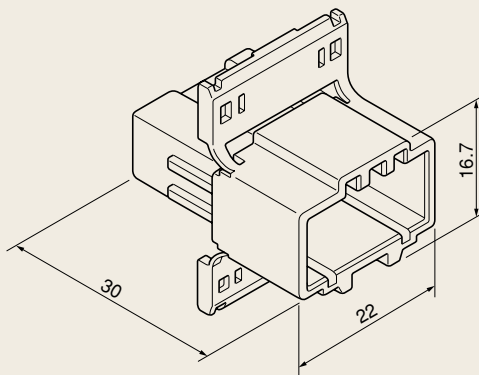
HOUSING

オスハウジング MALE HOUSING

オスハウジング MALE HOUSING

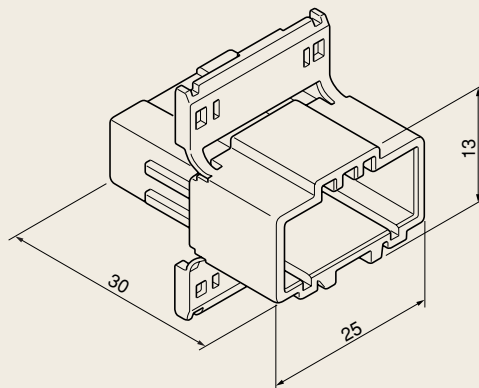
9P

CDR09M-W
PH841-09010
CDR09M-B
PH841-09020



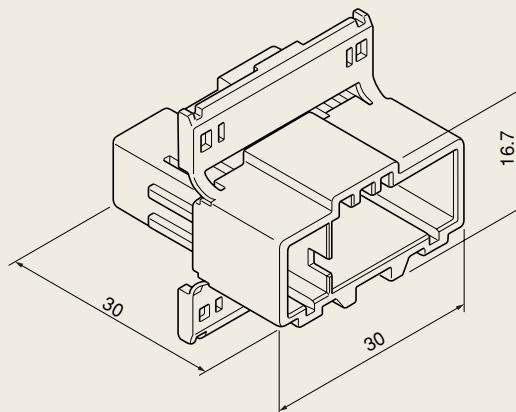
11P

CDR11M-W
PH841-11010
CDR11M-B
PH841-11020



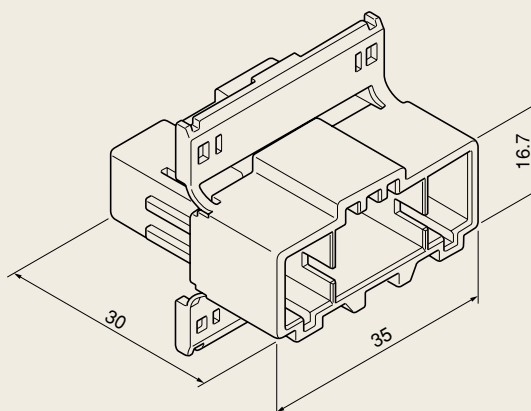
13P

CDR13M-W
PH841-13010
CDR13M-B
PH841-13020



15P

CDR15M-W
PH841-15010
CDR15M-B
PH841-15020

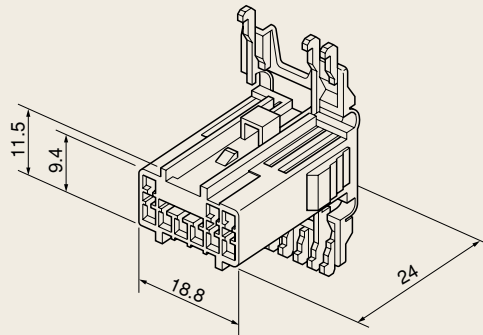


メスハウジング FEMALE HOUSING

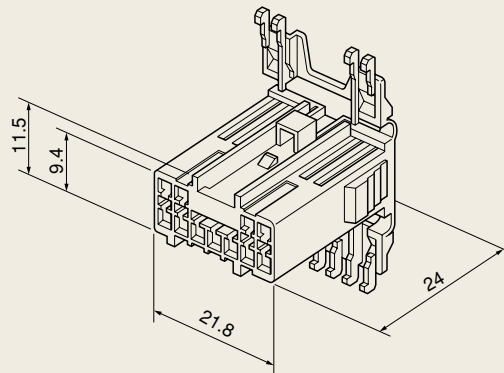
メスハウジング FEMALE HOUSING

9P

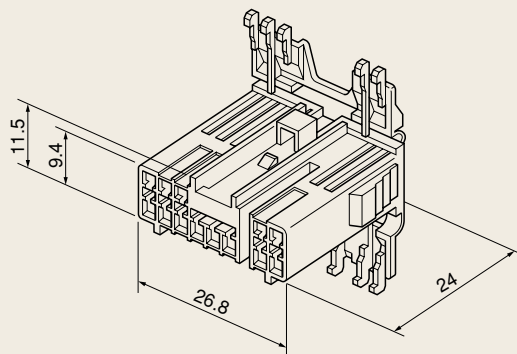
CDR09F-W
PH845-09010
CDR09F-B
PH845-09020

**11P**

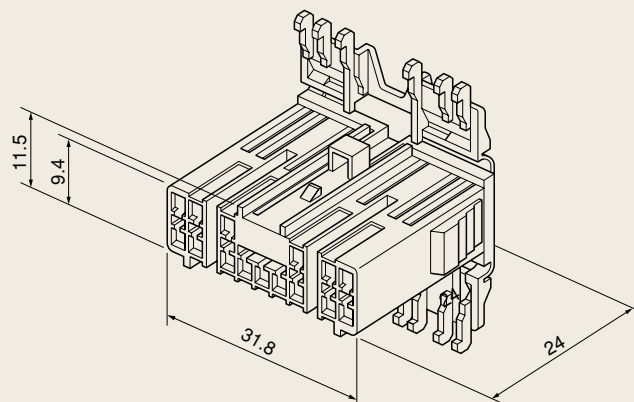
CDR11F-W
PH845-11010
CDR11F-B
PH845-11020

**13P**

CDR13F-W
PH845-13010
CDR13F-B
PH845-13020

**15P**

CDR15F-W
PH845-15010
CDR15F-B
PH845-15020

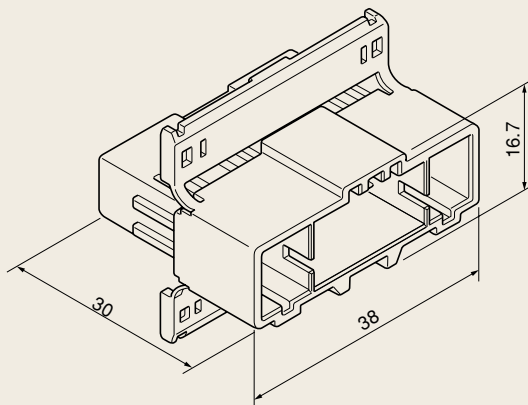


HOUSING

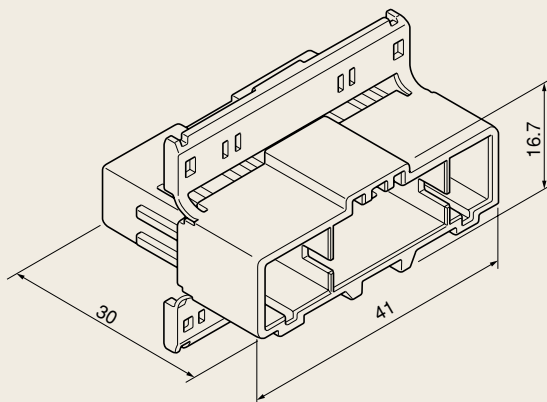
オスハウジング MALE HOUSING

オスハウジング MALE HOUSING

17P CDR17M-W
PH841-17010
CDR17M-B
PH841-17020



19P CDR19M-W
PH841-19010
CDR19M-B
PH841-19020



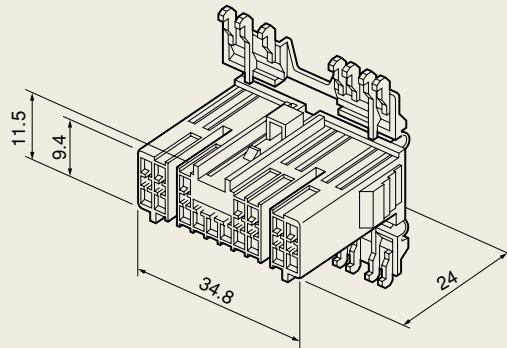
※ヒンジ部が仮に破損を生じても性能に差し支え有りません。そのままお使いになれます。

メスハウジング FEMALE HOUSING

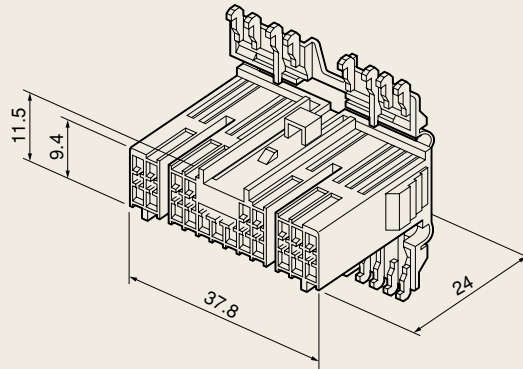
メスハウジング FEMALE HOUSING

17P

CDR17F-W
PH845-17010
CDR17F-B
PH845-17020


19P

CDR19F-W
PH845-19010
CDR19F-B
PH845-19020



※Even if the hinge section is damaged, the performance is not effected and it may be used as it is.

HOUSING

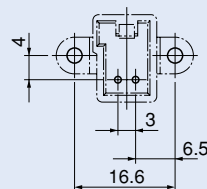
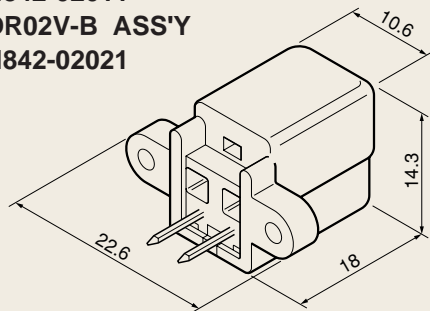
基板直付けタイプ direct-on-board installation type

基板用コネクタ ON-BOARD CONNECTOR

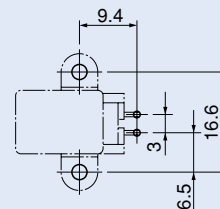
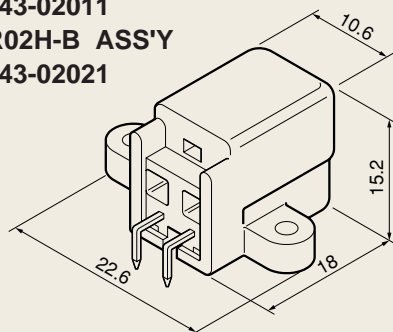
プリント基板穴位置 HOLE POSITION OF PRINT BOARD

2P

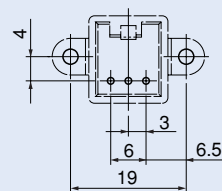
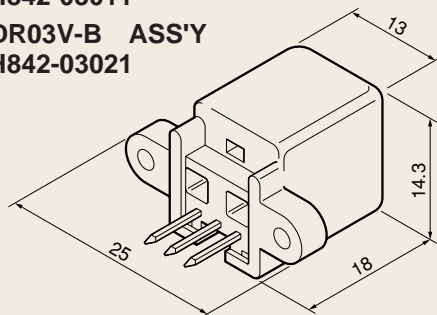
CDR02V-W ASS'Y
PH842-02011
CDR02V-B ASS'Y
PH842-02021



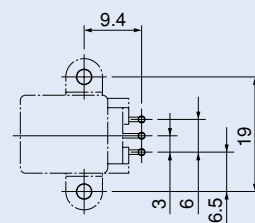
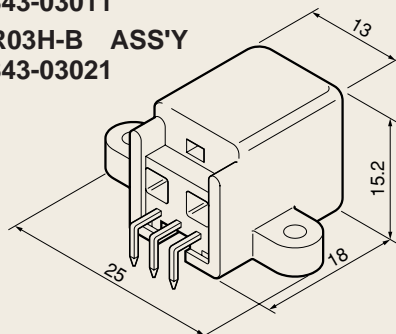
CDR02H-W ASS'Y
PH843-02011
CDR02H-B ASS'Y
PH843-02021

**3P**

CDR03V-W ASS'Y
PH842-03011
CDR03V-B ASS'Y
PH842-03021



CDR03H-W ASS'Y
PH843-03011
CDR03H-B ASS'Y
PH843-03021



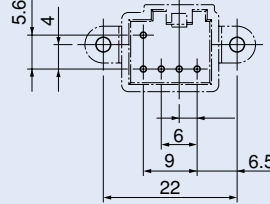
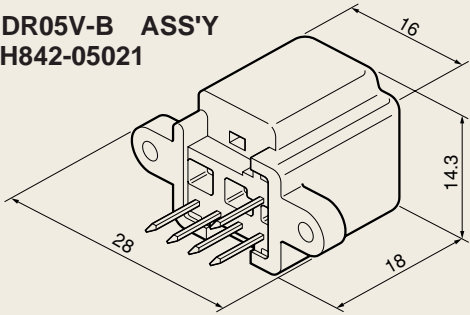
基板直付けタイプ direct-on-board installation type

基板用コネクタ ON-BOARD CONNECTOR

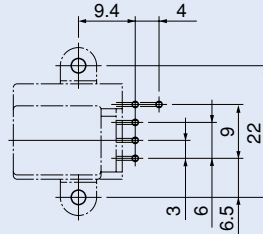
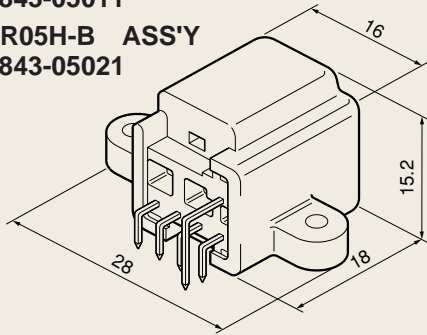
プリント基板穴位置 HOLE POSITION OF PRINT BOARD

5P

CDR05V-W ASS'Y
PH842-05011
CDR05V-B ASS'Y
PH842-05021

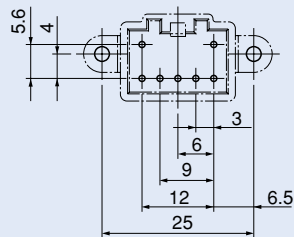
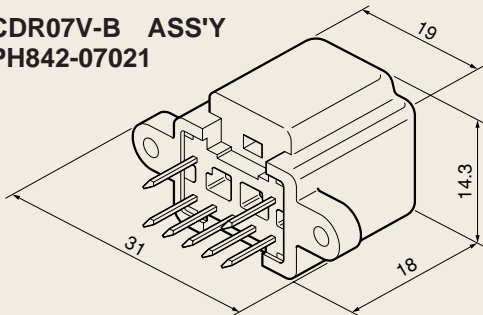


CDR05H-W ASS'Y
PH843-05011
CDR05H-B ASS'Y
PH843-05021

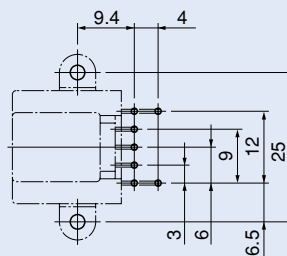
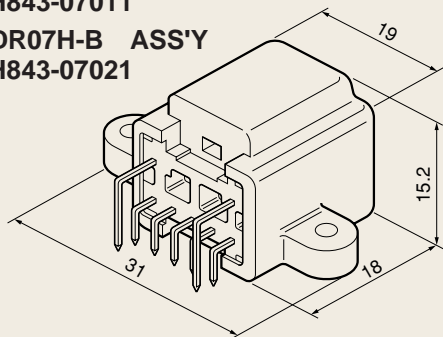


7P

CDR07V-W ASS'Y
PH842-07011
CDR07V-B ASS'Y
PH842-07021



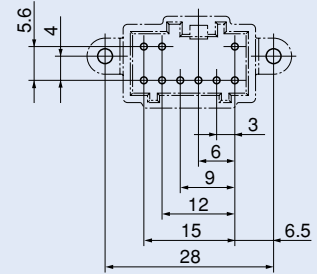
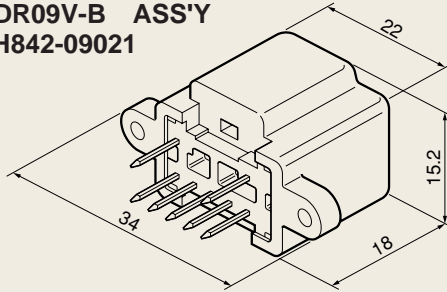
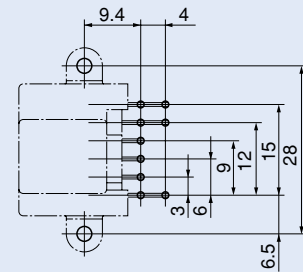
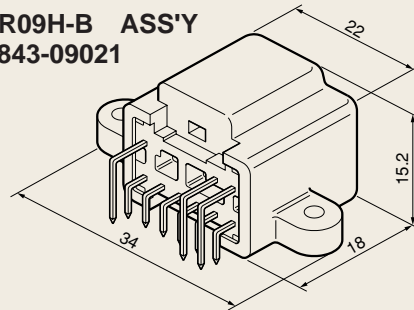
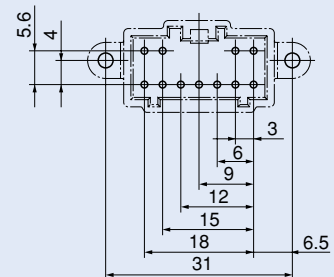
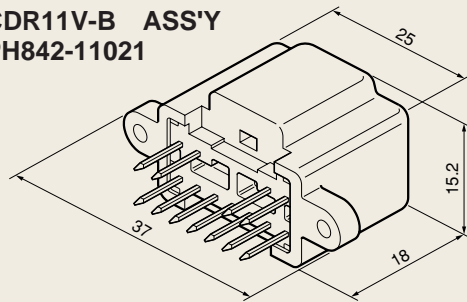
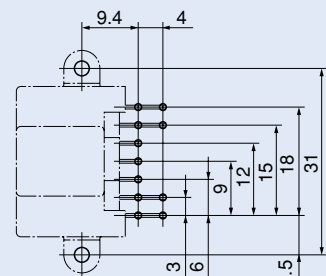
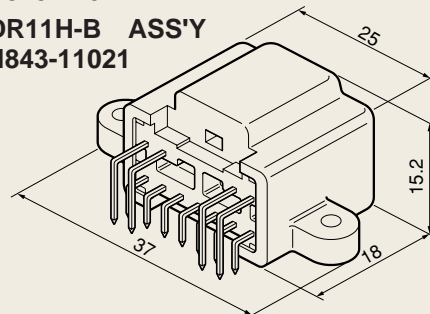
CDR07H-W ASS'Y
PH843-07011
CDR07H-B ASS'Y
PH843-07021



基板直付けタイプ direct-on-board installation type

基板用コネクタ ON-BOARD CONNECTOR

プリント基板穴位置 HOLE POSITION OF PRINT BOARD

9PCDR09V-W ASS'Y
PH842-09011CDR09V-B ASS'Y
PH842-09021CDR09H-W ASS'Y
PH843-09011CDR09H-B ASS'Y
PH843-09021**11P**CDR11V-W ASS'Y
PH842-11011CDR11V-B ASS'Y
PH842-11021CDR11H-W ASS'Y
PH843-11011CDR11H-B ASS'Y
PH843-11021

基板直付けタイプ direct-on-board installation type

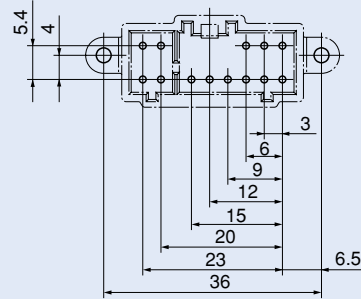
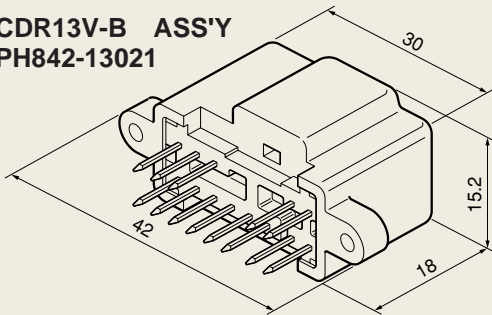
基板用コネクタ ON-BOARD CONNECTOR

プリント基板穴位置 HOLE POSITION OF PRINT BOARD

13P

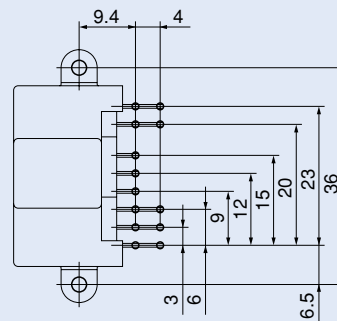
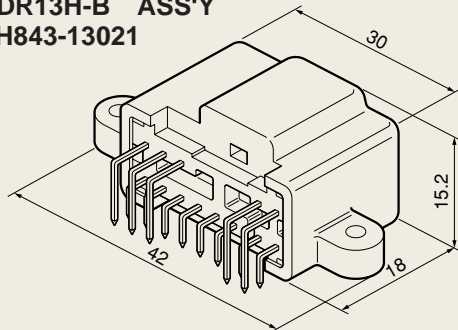
CDR13V-W ASS'Y
PH842-13011

CDR13V-B ASS'Y
PH842-13021



CDR13H-W ASS'Y
PH843-13011

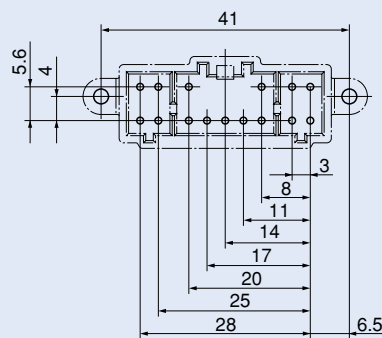
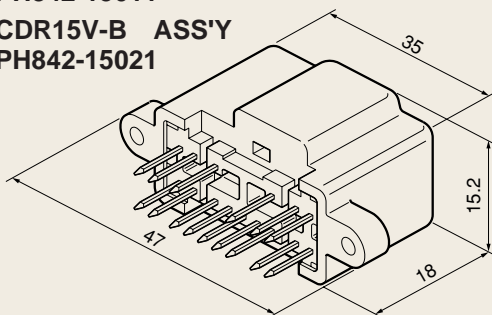
CDR13H-B ASS'Y
PH843-13021



15P

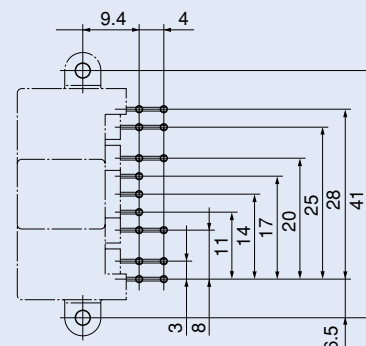
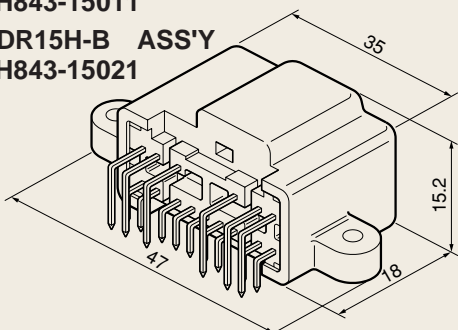
CDR15V-W ASS'Y
PH842-15011

CDR15V-B ASS'Y
PH842-15021



CDR15H-W ASS'Y
PH843-15011

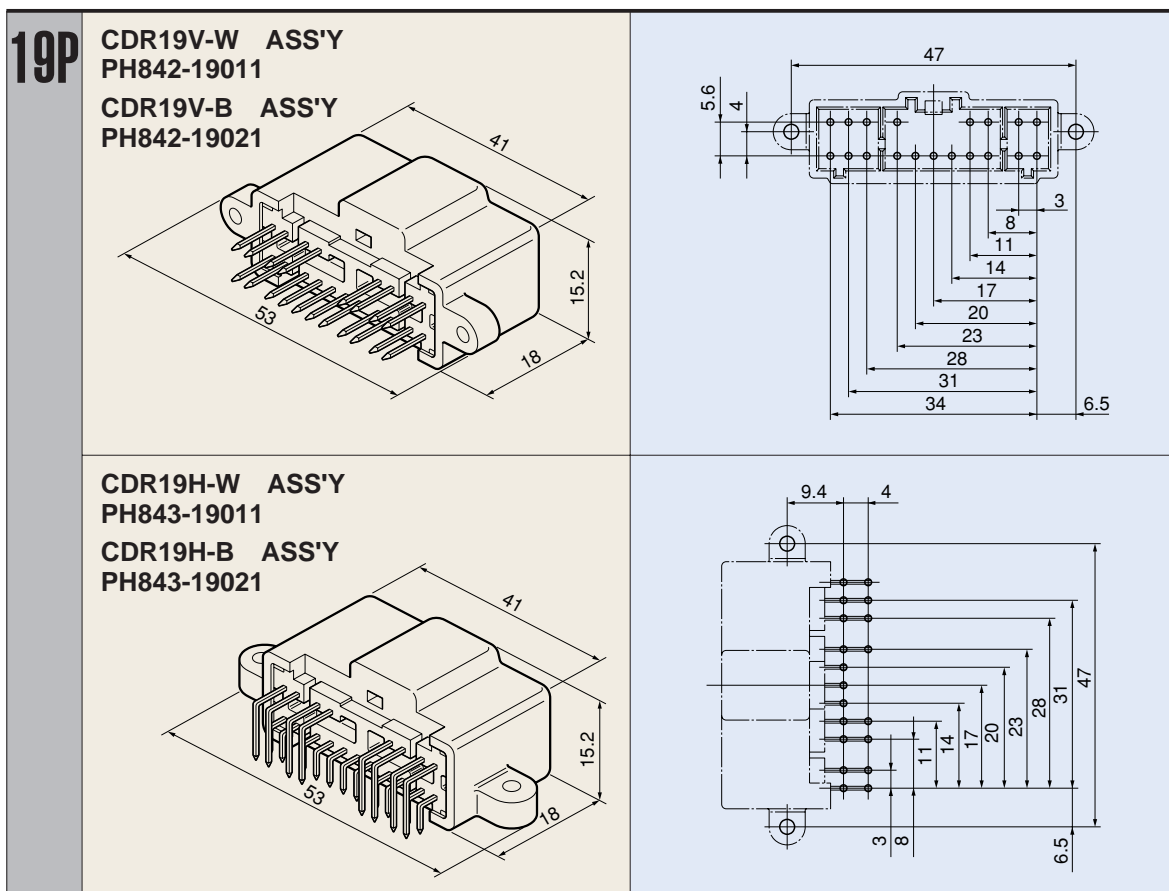
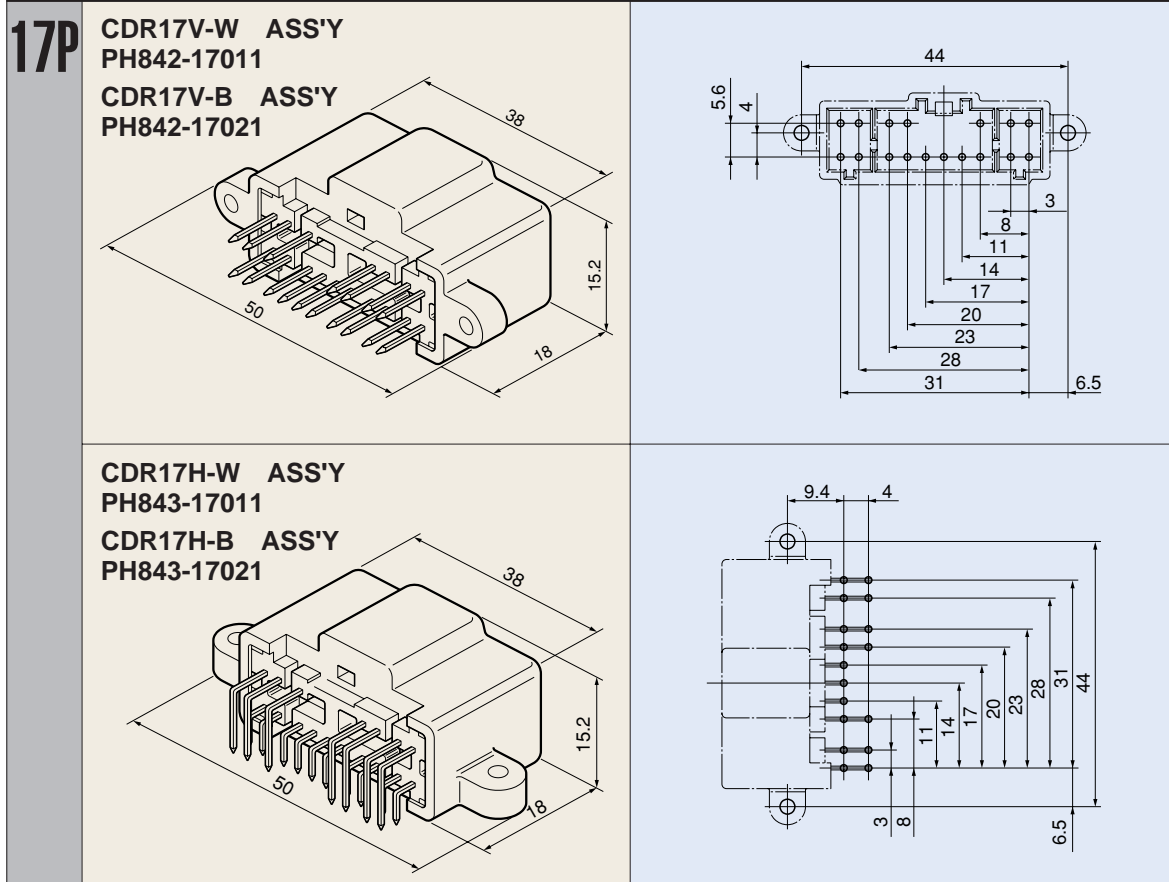
CDR15H-B ASS'Y
PH843-15021



基板直付けタイプ direct-on-board installation type

基板用コネクタ ON-BOARD CONNECTOR

プリント基板穴位置 HOLE POSITION OF PRINT BOARD



※ハウジング色は、自然色、黒を標準としておりますが、御希望により各色御用意致します。

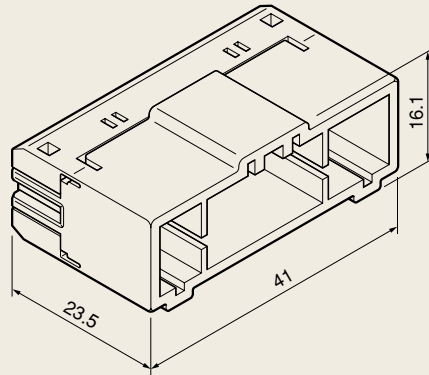
Being the colour of connector housings are usually natural or black, another colour if required, we can supply same.

オスハウジング MALE HOUSING

オスハウジング MALE HOUSING

J/C

J/C CDR19P-B ASS'Y
PU360-01021



※ヒンジ部が仮に破損を生じてても性能に差し支えありません。そのままお使いになれます。

※ジョイントパターンは、各種用意しております。パターンにより各部番設定しておりますので、詳しい設定は別途お問い合わせ下さい。

※Even if the hinge section is damaged, this will not hinder performance. The connector can still be used in such condition.

※Various types of joint patterns are available. Because part numbers are set-up according to the pattern, for details concerning set-up, please inquire separately.

ジョイントパターン JOINT PATTERNS

J/C CDR19P-W PU360-01011



J/C CDR19P-L PU361-01042



J/C CDR19P-GY PU360-01321



J/C CDR19P-LG PU361-01881



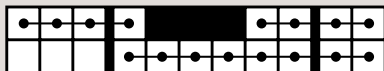
J/C CDR19P-BR PU360-01851



J/C CDR19P-LG PU361-01882



J/C CDR19P-B PU360-01021



J/C CDR19P-PU PU361-01511



J/C CDR19P-OR PU361-01901



J/C CDR19P-SB PU361-01841



J/C CDR19P-LBR PU361-01051



J/C CDR19P-MB PU361-01241



J/C CDR19P-L PU360-01041

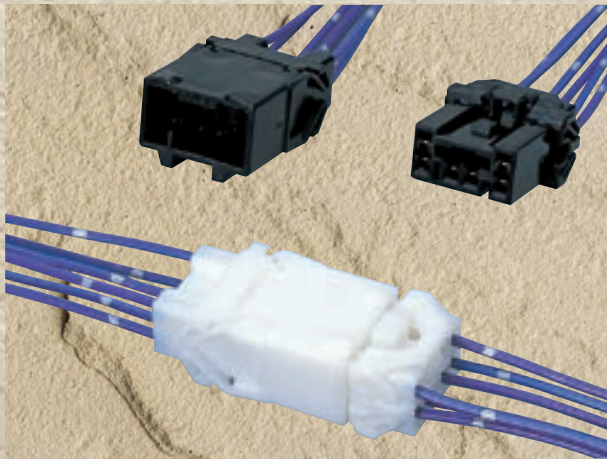


J/C CDR19P-MB PU361-01242



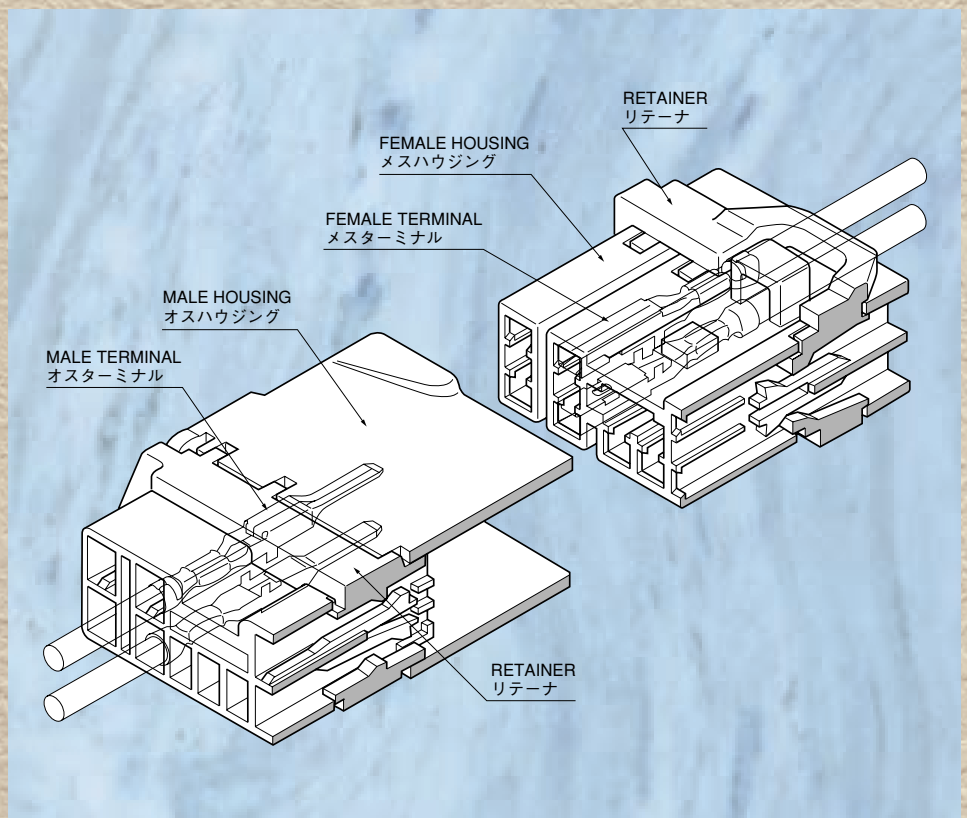
62-C

62-C type



従来のコネクタに比べ優れた接触信頼性を有した1.5mmタブサイズ（ピッチ：3.3）超小型非防水コネクタです。

1.5mm tab size (3.3 pitch) super-small multi-pole connector with superior connection reliability compared to previous connectors.



62-C CONNECTOR

62-C type

特長

62-Cコネクタは、タブサイズ1.5mmの端子を採用した高性能超小型多極コネクタです。最大極数16を有し、ハウジングロック機構には、不完全挿入のない慣性ロック構造を採用し、二重係止にヒンジ一体方式のリテーナを採用する事により、端子の不完全挿入防止と、接続の信頼性、作業性を一段と向上させたコネクタです。

CHARACTERISTICS

The 62-C connector is a high performance small-size multi-pole connector employing 1.5mm tab size terminals. With a maximum 16 poles, and through employment of a housing Inertia lock mechanism that eliminates incomplete insertion, as well as a hinged retainer in the dual retention system, connection reliability/workability and prevention of incomplete terminal insertion has been greatly improved.

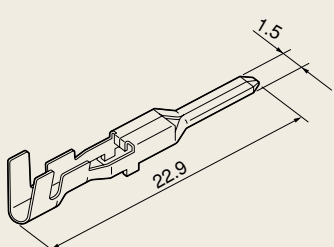
性能

- 1) 適用電線
AVS, CAVS 0.2~0.85mm²
(A.W.G.#24~#18)
- 2) ハウジングロック強度
98 N以上
- 3) 端子保持力
98 N以上
- 4) 許容電流
6 A (AVS 0.5mm², 8/16 極通電時)
- 5) 電圧降下
初期 5 mV/A以下
耐久後 10 mV/A以下
- 6) 耐電圧
AC 1,000V/分

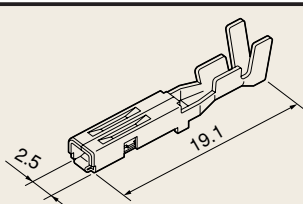
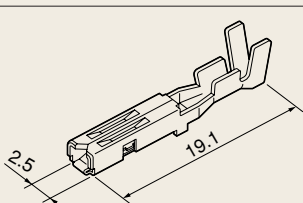
SPECIFICATIONS

- 1) **Applicable wire types :**
AVS, CAVS 0.2~0.85mm²
(A.W.G.#24~#18)
- 2) **Housing lock Strength :**
At least 98N
- 3) **Terminal to Housing lock Strength :**
At least 98N
- 4) **Permissible current :**
6A (AVS 0.5mm², flowing to
8/16 poles Conducting)
- 5) **Voltage Drop :**
Initial 5mV/A (max)
After durability 10mV/A (max)
- 6) **Withstand voltage :**
AC 1,000V/min

オス端子 MALE TERMINAL

適用電線 WIRE SIZE	端子名称 TERMINAL NAME	形状 FORM	部品番号 PART No.
AVS 0.3mm ² AV, CAVS 0.3mm ²	CM-0.2		MT091-30030
AVS, CAVS 0.5~0.85mm ² AV 0.5mm ²	CM-0.5		MT091-30830
AVS 0.3mm ² AV, CAVS 0.3mm ²	CM-0.2-AU		MT091-30060
AVS, CAVS 0.5~0.85mm ² AV 0.5mm ²	CM-0.5-AU		MT091-30860

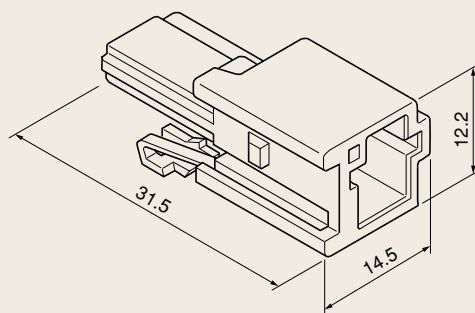
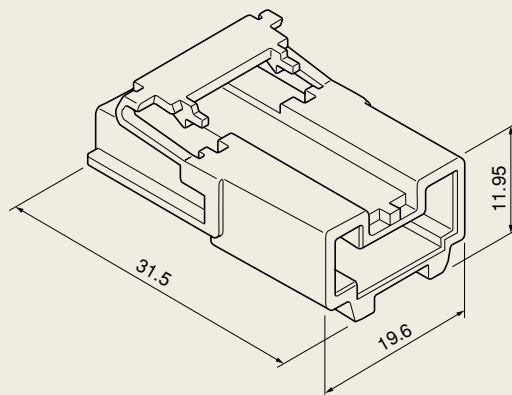
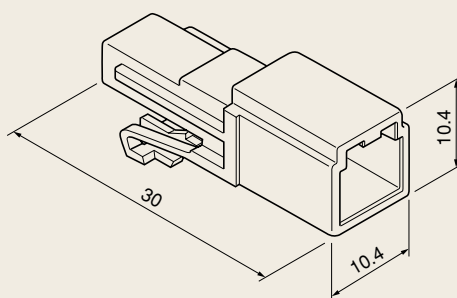
メス端子 FEMALE TERMINAL

適用電線 WIRE SIZE	端子名称 TERMINAL NAME	形状 FORM	部品番号 PART No.
AVS 0.3mm ² AV, CAVS 0.3mm ²	CF-0.2		MT095-30080
AVS, CAVS 0.5~0.85mm ² AV 0.5mm ²	CF-0.5		MT095-30880
AVS 0.3mm ² AV, CAVS 0.3mm ²	CF-0.2-AU		MT095-30060
AVS, CAVS 0.5~0.85mm ² AV 0.5mm ²	CF-0.5-AU		MT095-30860

オスハウジング MALE HOUSING

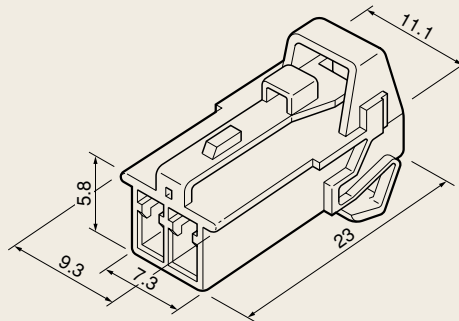
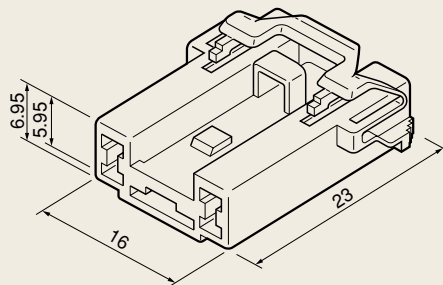
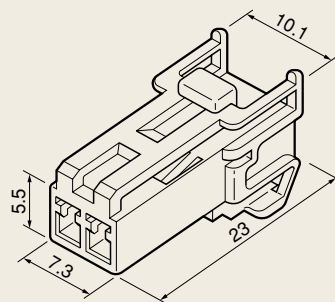
オスハウジング MALE HOUSING

2P

C02M-W
PH851-02010C02M-B
PH851-02020C02M-BR
PH851-02050

メスハウジング FEMALE HOUSING

メスハウジング FEMALE HOUSING

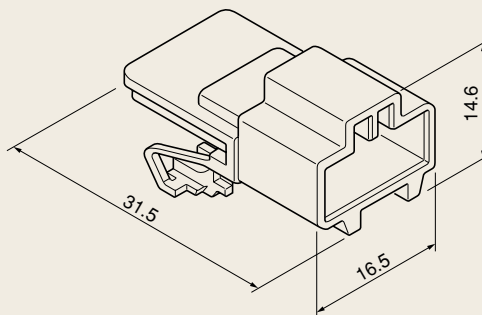
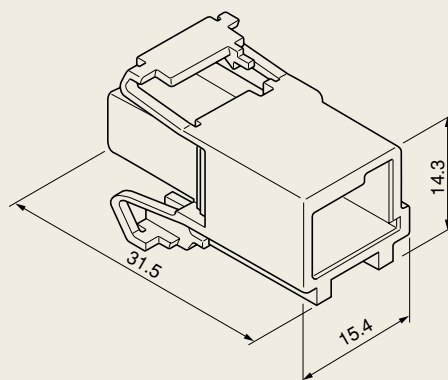
2P**C02F-W
PH855-02010****C02F-B
PH855-02020****C02F-BR
PH855-02050**

HOUSING

オスハウジング MALE HOUSING

オスハウジング MALE HOUSING

4P

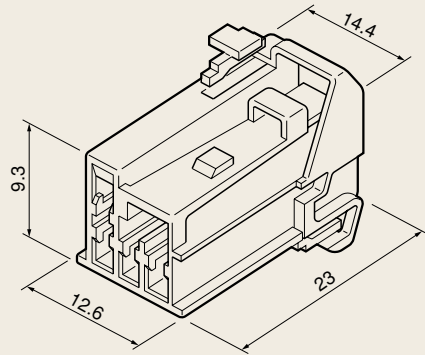
C04M-W
PH851-04010C04M-B
PH851-04020

メスハウジング FEMALE HOUSING

メスハウジング FEMALE HOUSING

4P

C04F-B
PH855-04020

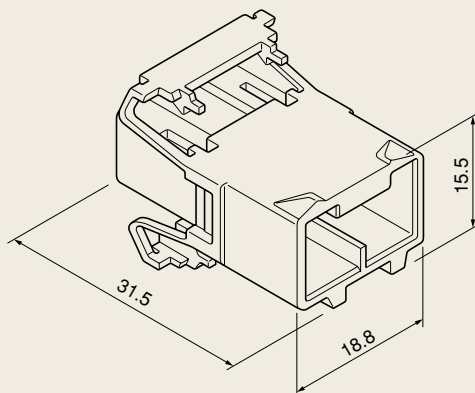
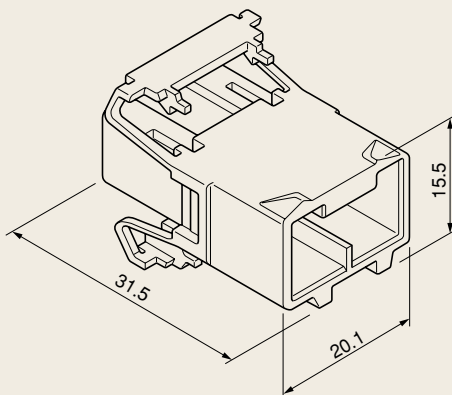
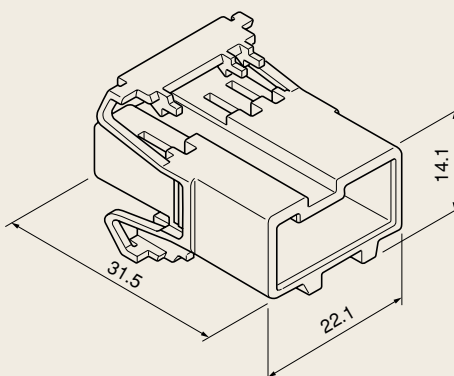


HOUSING

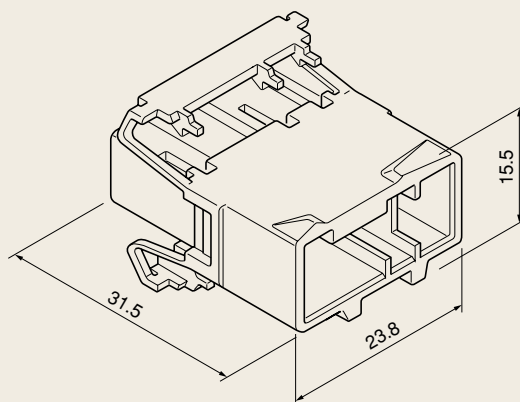
オスハウジング MALE HOUSING

オスハウジング MALE HOUSING

6P

C06M-W
PH851-06010C06M-B
PH851-06020C06M-BR
PH851-06050

8P

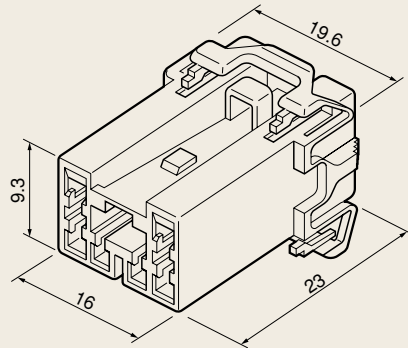
C08M-W
PH851-08010

メスハウジング FEMALE HOUSING

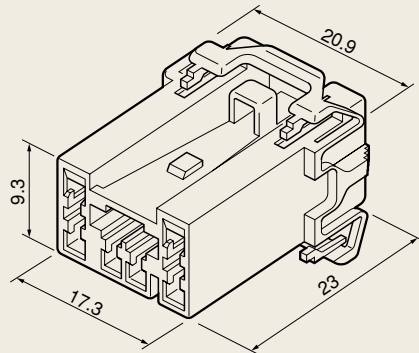
メスハウジング FEMALE HOUSING

6P

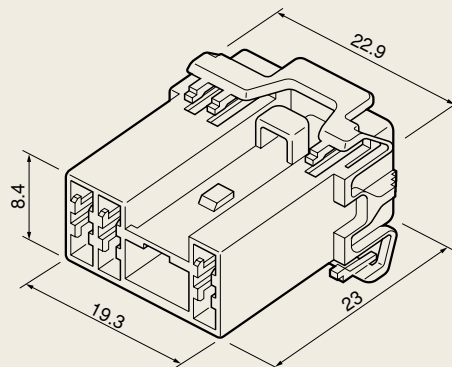
C06F-W
PH855-06010



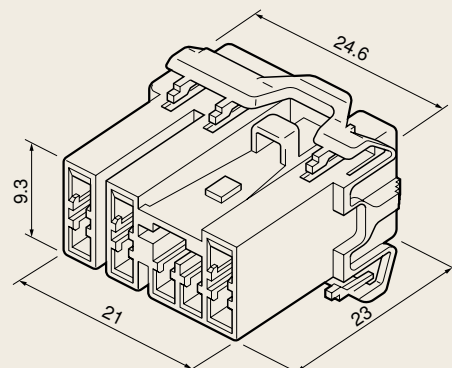
C06F-B
PH855-06020



C06F-BR
PH855-06050

**8P**

C08F-W
PH855-08010

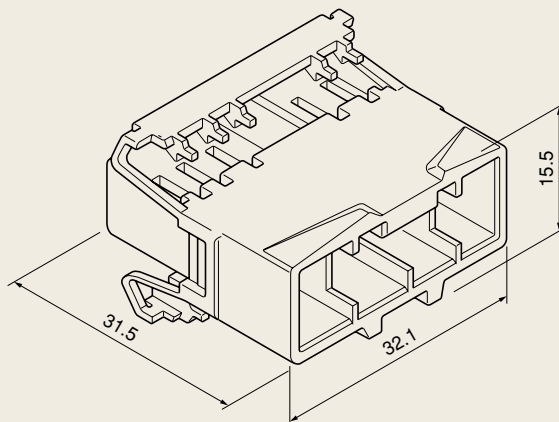


HOUSING

62-C

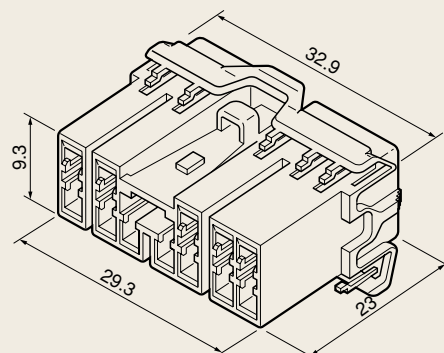
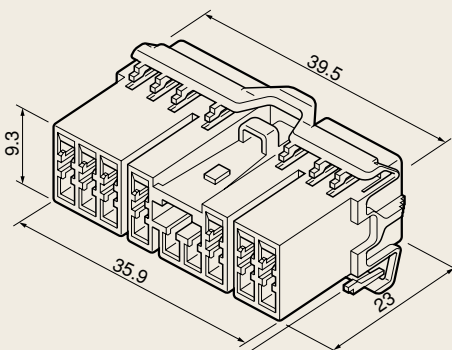
オスハウジング MALE HOUSING

オスハウジング MALE HOUSING

12P C12M-W
PH851-12010

メスハウジング FEMALE HOUSING

メスハウジング FEMALE HOUSING

12P C12F-W
PH855-1201016P C16F-W
PH855-16010

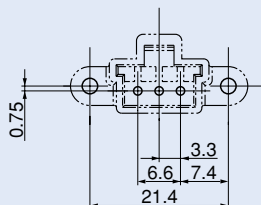
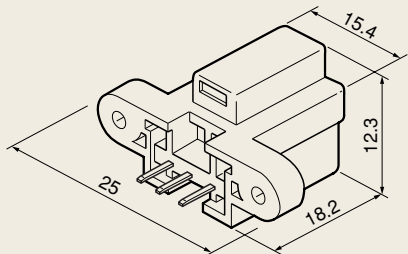
基板直付けタイプ Direct-on-board installation type

基板用コネクタ ON-BOARD CONNECTOR

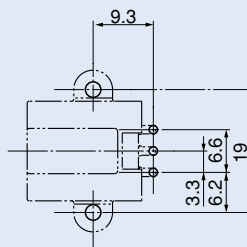
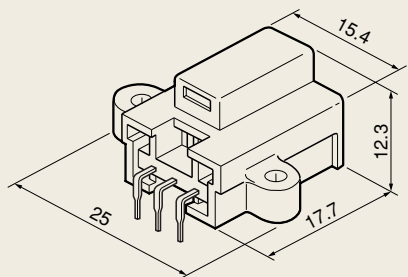
プリント基板穴位置 HOLE POSITION OF PRINT BOARD

3P

C03V-W ASS'Y
PH852-03011

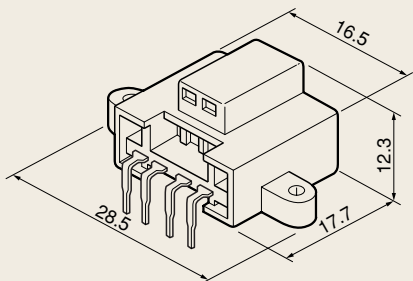
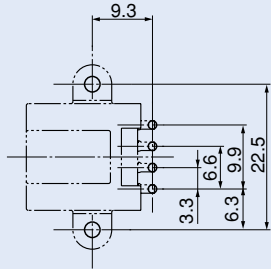
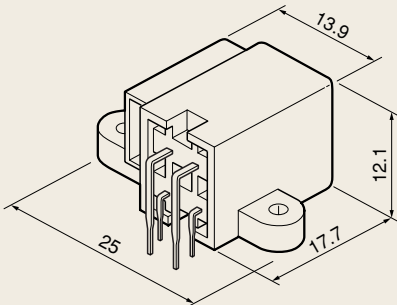
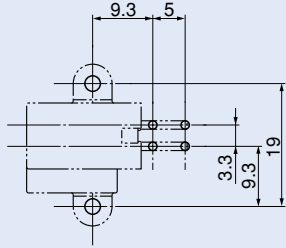


C03H-W ASS'Y
PH853-03011



HOUSING

基板直付けタイプ Direct-on-board installation type

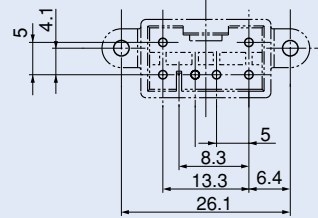
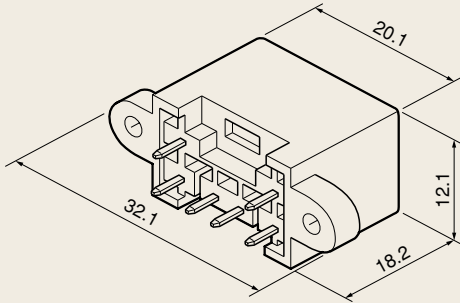
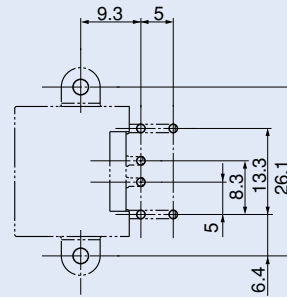
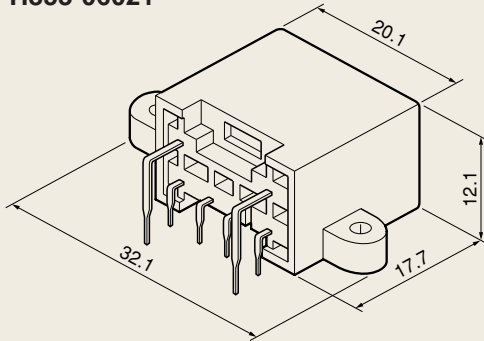
基板用コネクタ ON-BOARD CONNECTOR		プリント基板穴位置 HOLE POSITION OF PRINT BOARD	
4P	C04H-W ASS'Y PH853-04011 		
	C04H-BR ASS'Y PH853-04051 		

基板直付けタイプ Direct-on-board installation type

基板用コネクタ ON-BOARD CONNECTOR

プリント基板穴位置 HOLE POSITION OF PRINT BOARD

6P

C06V-B ASS'Y
PH852-06021C06H-B ASS'Y
PH853-06021

HOUSING

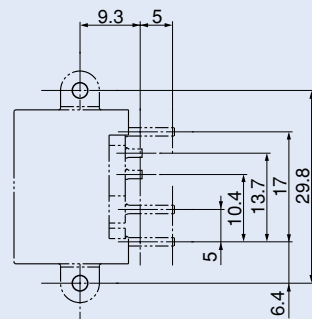
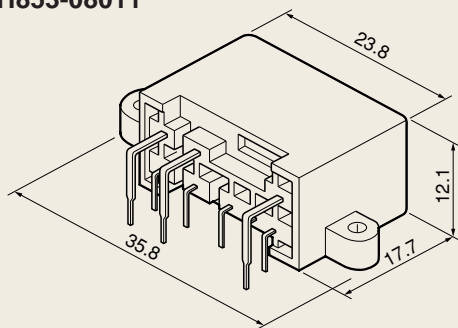
62-C

基板直付けタイプ Direct-on-board installation type

基板用コネクタ ON-BOARD CONNECTOR

プリント基板穴位置 HOLE POSITION OF PRINT BOARD

8P

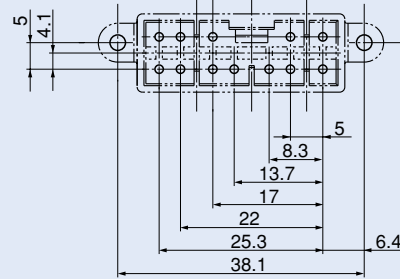
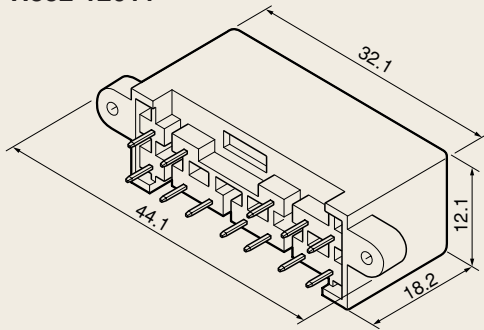
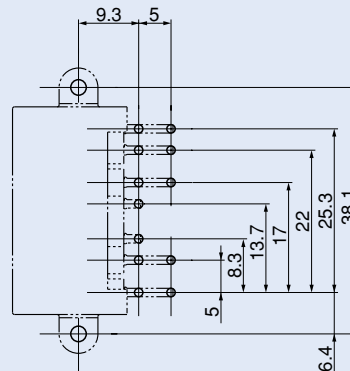
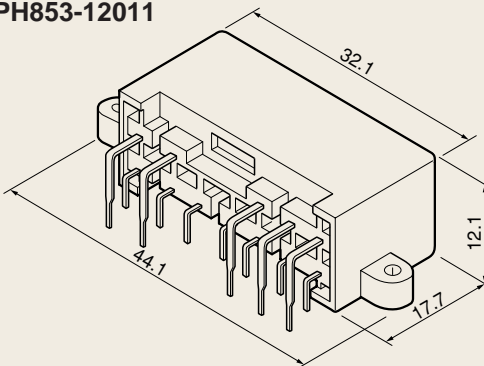
C08H-W ASS'Y
PH853-08011

基板直付けタイプ Direct-on-board installation type

基板用コネクタ ON-BOARD CONNECTOR

プリント基板穴位置 HOLE POSITION OF PRINT BOARD

12P

C12V-W ASS'Y
PH852-12011C12H-W ASS'Y
PH853-12011

HOUSING

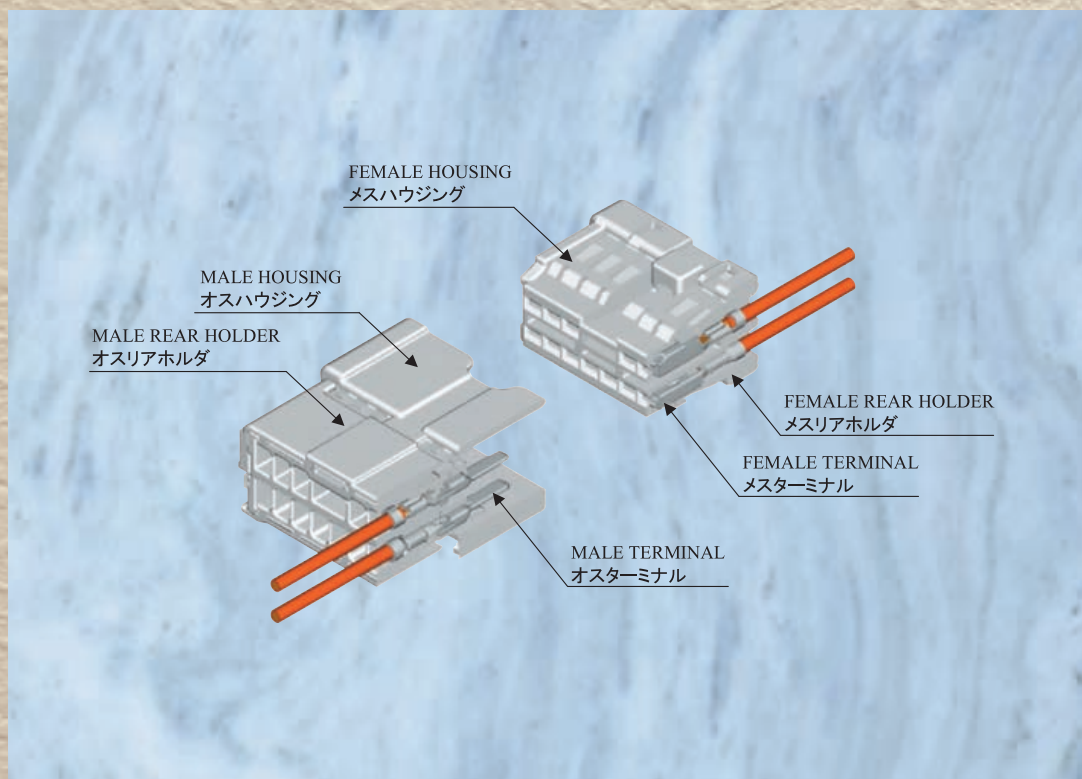
CS·NS-LC

Caselanceless Standard · NS-LC type



従来のコネクタに比べ、優れた電気的特性を実現した2.3mmタブサイズ（ピッチ3.8）高性能小型多極非防水コネクタです。

superior high performance compact multi-polar unsealed type connector with 2.3mm tab size (pitch 3.8) terminals.



CS·NS-LC CONNECTOR

Caselanceless Standard·NS-LC Unsealed type

特長

CS・NS-LCコネクタは、タブサイズ2.3mmの端子を採用した高性能小型多極非防水コネクタです。

最大極数20極を有し、ケースランスレス構造を採用することにより、端子不完全挿入防止、接続の信頼性、作業性を一段と向上させております。

接触構造には、信頼性の高いブリッジ(2点支持)機構を採用し、優れた電気的特性を実現しています。

ハウジングロック機構には、音により嵌合を確認できるクリック・ロックを採用しコネクタの嵌合性を一段と向上させたコネクタです。(NS-LC型：慣性ロック)

CHARACTERISTICS

CS·NS-LC connector is a high performance compact multi-polar unsealed connector with 2.3mm tab size terminals. With max 20 poles, imperfect terminal insertion prevention, connection reliability and workability are greatly improved by applying case-lance-less structure. Special two points support bridge contact structure is employed realizing superior electrical connection. Click lock method is employed enabling improved connector mating by sound. (NS-LC Type : Inertia lock)

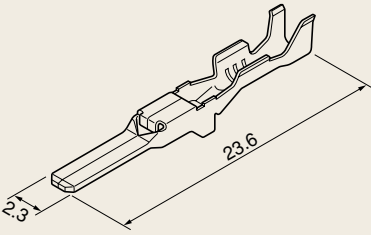
性能

- 1) 適用電線
AVS、AVSS 0.3~2.0mm²
(A.W.G.#22~#14)
CAVS 0.3~1.25mm²
(A.W.G.#22~#16)
- 2) ハウジングロック強度
98N以上
- 3) 端子保持力
98N以上
- 4) 許容電流
10A(AVS 1.25mm²・10/20極通電時)
- 5) 電圧降下
初期：3mV/A以下
耐久後：6mV/A以下
- 6) 耐電圧
AC 1000V/分

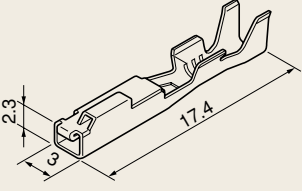
SPECIFICATIONS

- 1) Applicable wire types :
AVS, AVSS 0.3~2.0mm²
(A.W.G #22~#14)
CAVS 0.3~1.25mm²
(A.W.G #22~#16)
- 2) Housing lock strength :
At least 98N
- 3) Terminal to Housing lock Strength :
At least 98N
- 4) Permissible current :
10A (AVS 1.25mm²,
10/20 poles conducting)
- 5) Voltage Drops :
Initial : 3mV/A (max)
After durability : 6mV/A (max)
- 6) Withstand Voltage :
AC 1,000V/min

オス端子 MALE TERMINAL

適用電線 WIRE SIZE	端子名称 TERMINAL NAME	形状 FORM	部品番号 PART No.
AVS, CAVS, CAVUS 0.3~0.5mm ²	NSM-0.3		MT091-77080
AVS, CAVS, CAVUS 0.85~1.25mm ² , AVSS 2mm ²	NSM-S		MT091-77280
AVS, CAVS, CAVUS 0.3~0.5mm ²	NSM-0.3-AU		MT091-77060
AVS, CAVS, CAVUS 0.85~1.25mm ² , AVSS 2mm ²	NSM-S-AU		MT091-77260
AVS, CAVS, CAVUS 0.3~0.5mm ²	NSM-0.3-0.76AU		MT091-96070
AVS, CAVS, CAVUS 0.85~1.25mm ² , AVSS 2mm ²	NSM-S-0.76AU		MT091-96270

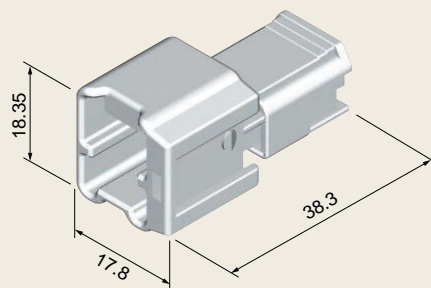
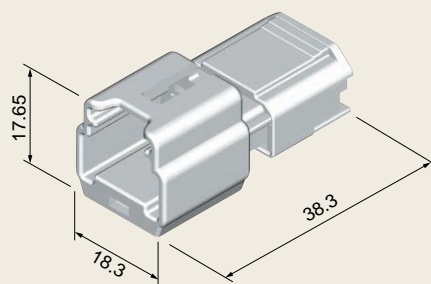
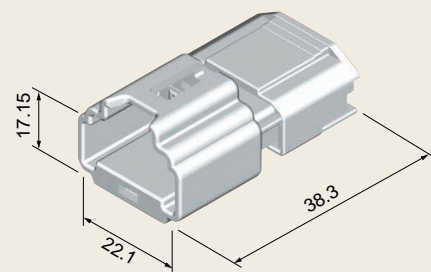
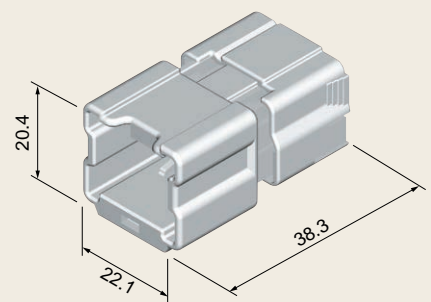
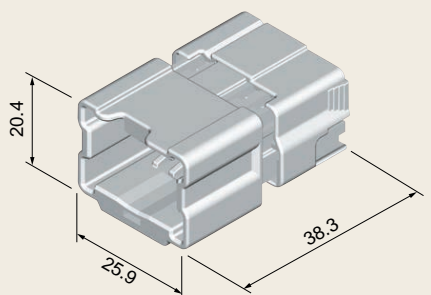
メス端子 FEMALE TERMINAL

適用電線 WIRE SIZE	端子名称 TERMINAL NAME	形状 FORM	部品番号 PART No.
AVS, CAVS, CAVUS 0.3~0.5mm ²	NSF-0.3		MT095-94080
AVS, CAVS, CAVUS 0.85~1.25mm ² , AVSS 2mm ²	NSF-S		MT095-94280
AVS, CAVS, CAVUS 0.3~0.5mm ²	NSF-0.3-AU		MT095-84060
AVS, CAVS, CAVUS 0.85~1.25mm ² , AVSS 2mm ²	NSF-S-AU		MT095-84260
AVS, CAVS, CAVUS 0.3~0.5mm ²	NSF-0.3-0.76AU		MT095-96070
AVS, CAVS, CAVUS 0.85~1.25mm ² , AVSS 2mm ²	NSF-S-0.76AU		MT095-96270

TERMINAL

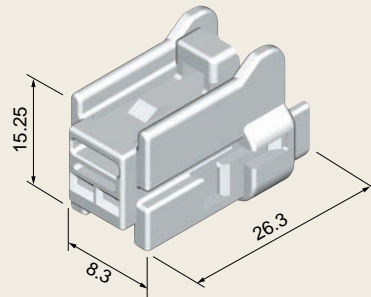
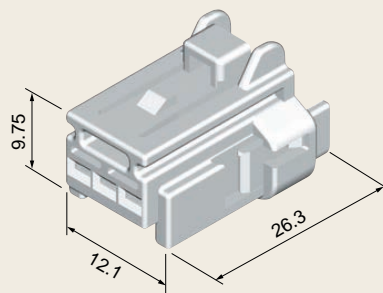
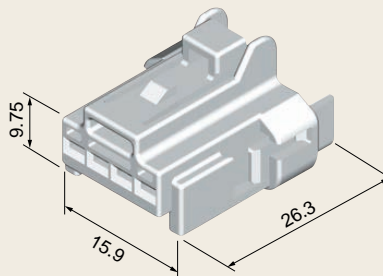
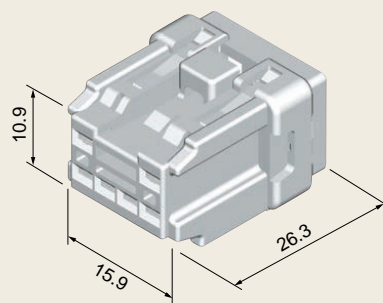
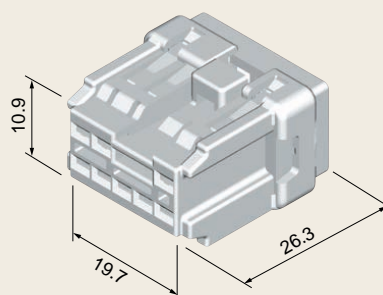
オスハウジング MALE HOUSING

オスハウジング MALE HOUSING

2P CS02M-W SA'Y
PK412-02017**3P** CS03M-W SA'Y
PK412-03017**4P** CS04M-W SA'Y
PK412-04017**6P** CS06M-W SA'Y
PK412-06017**8P** CS08M-W SA'Y
PK412-08017

メスハウジング FEMALE HOUSING

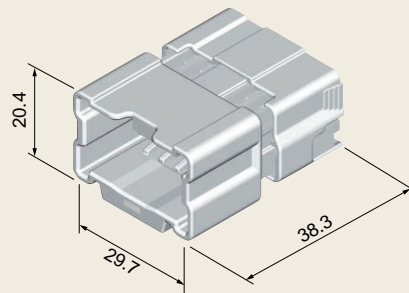
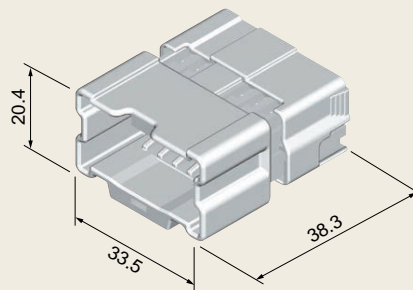
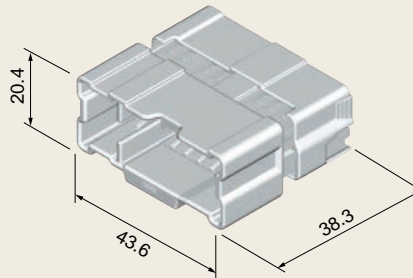
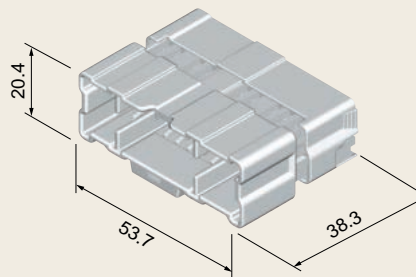
メスハウジング FEMALE HOUSING

2PCS02F-W SA'Y
PK416-02017**3P**CS03F-W SA'Y
PK416-03017**4P**CS04F-W SA'Y
PK416-04017**6P**CS06F-W SA'Y
PK416-06017**8P**CS08F-W SA'Y
PK416-08017

HOUSING

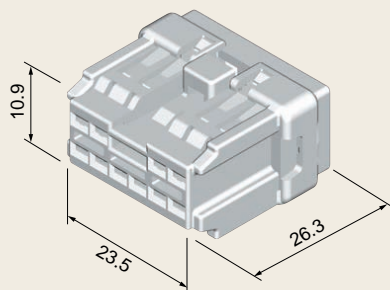
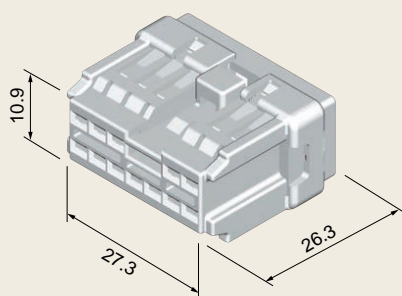
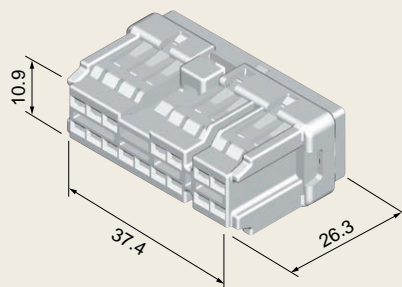
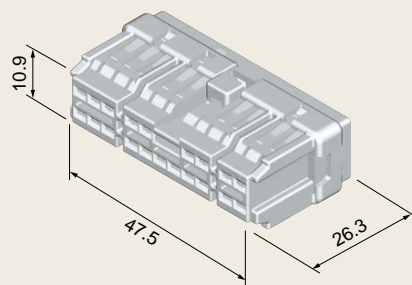
オスハウジング MALE HOUSING

オスハウジング MALE HOUSING

10P CS10M-W SA'Y
PK412-10017**12P** CS12M-W SA'Y
PK412-12017**16P** CS16M-W SA'Y
PK412-16017**20P** CS20M-W SA'Y
PK412-20017

メスハウジング FEMALE HOUSING

メスハウジング FEMALE HOUSING

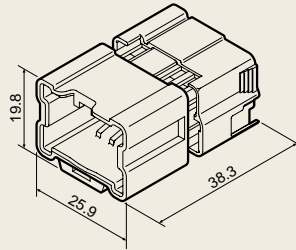
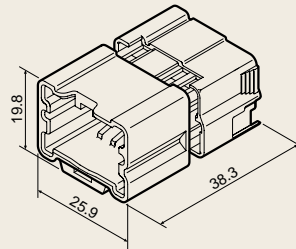
10P CS10F-W SA'Y
PK416-10017**12P** CS12F-W SA'Y
PK416-12017**16P** CS16F-W SA'Y
PK416-16017**20P** CS20F-W SA'Y
PK416-20017

HOUSING

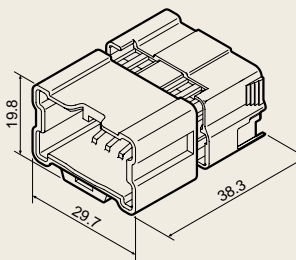
オスハウジング MALE HOUSING

オスハウジング MALE HOUSING

8P

NS08MW-LC SA'Y
PK411-08017NS08MBR-LC SA'Y
PK411-08057

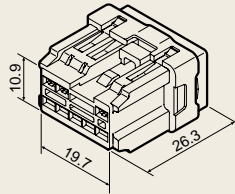
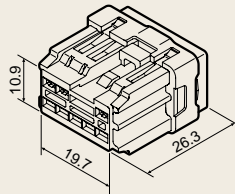
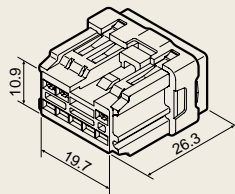
10P

NS10MW-LC SA'Y
PK411-10017

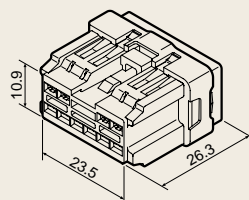
メスハウジング FEMALE HOUSING

メスハウジング FEMALE HOUSING

8P

NS08FW-LC SA'Y
PK415-08017NS08FBR-LC SA'Y
PK415-08057NS08FGY-LC SA'Y
PK415-08127

10P

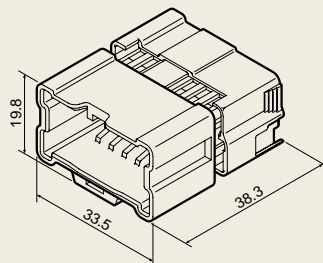
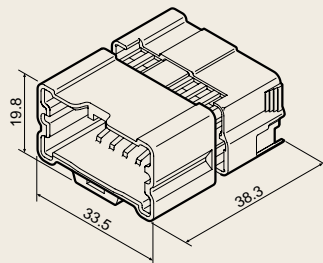
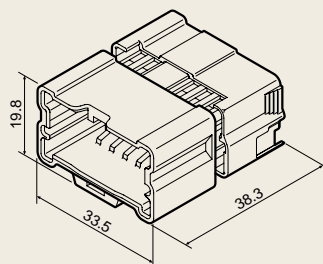
NS10FW-LC SA'Y
PK415-10017

HOUSING

オスハウジング MALE HOUSING

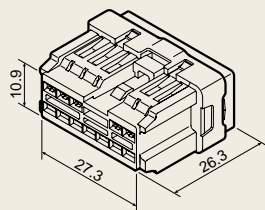
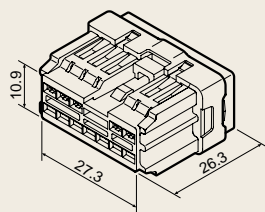
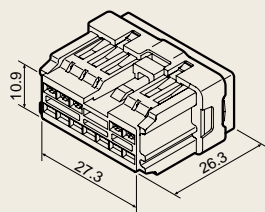
オスハウジング MALE HOUSING

12P

NS12MW-LC SA'Y
PK411-12017NS12MBR-LC SA'Y
PK411-12057NS12MGY-LC SA'Y
PK411-12127

メスハウジング FEMALE HOUSING

メスハウジング FEMALE HOUSING

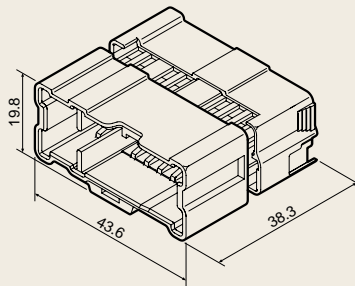
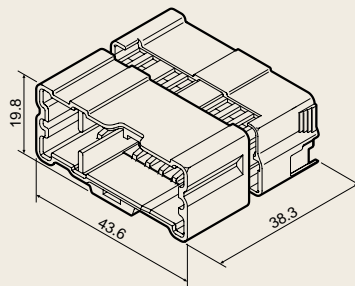
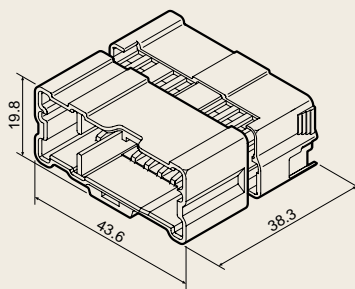
12PNS12FW-LC SA'Y
PK415-12017NS12FBR-LC SA'Y
PK415-12057NS12FGY-LC SA'Y
PK415-12127

HOUSING

オスハウジング MALE HOUSING

オスハウジング MALE HOUSING

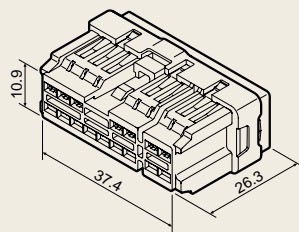
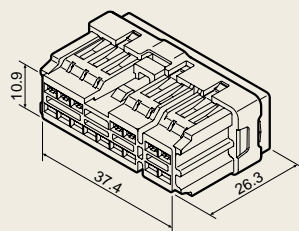
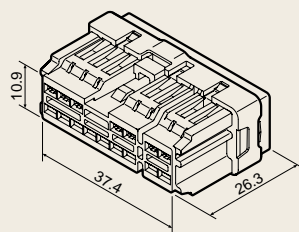
16P

NS16MW-LC SA'Y
PK411-16017NS16MBR-LC SA'Y
PK411-16057NS16MGY-LC SA'Y
PK411-16127

メスハウジング FEMALE HOUSING

メスハウジング FEMALE HOUSING

16P

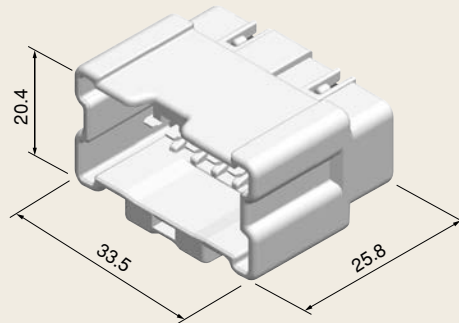
NS16FW-LC SA'Y
PK415-16017NS16FBR-LC SA'Y
PK415-16057NS16FGY-LC SA'Y
PK415-16127

HOUSING

オスハウジング MALE HOUSING

オスハウジング MALE HOUSING

J/C

J/C CS12P-W ASS'Y
PK650-12010

※ヒンジ部が仮に破損を生じてても性能に差し支えありません。そのままお使いになれます。

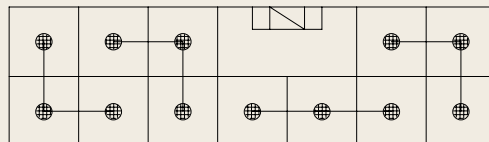
※ジョイントパターンは、各種用意しております。パターンによって各部番設定しておりますので、詳しい設定は別途お問い合わせ下さい。

※Even if the hinge section is damaged, this will not hinder performance. The connector can still be used in such condition.

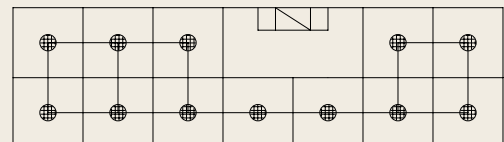
※Various types of joint patterns are available. Because part numbers are set-up according to the pattern, for details concerning set-up. Please inquire separately.

ジョイントパターン JOINT PATTERNS

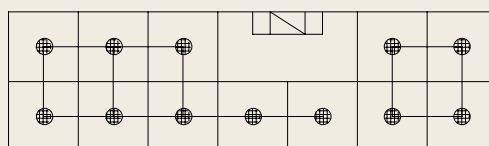
J/C CS12P-W PK650-12010



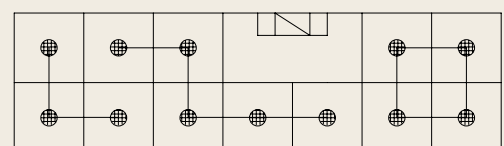
J/C CS12P-GY PK650-12121



J/C CS12P-BR PK650-12051



J/C CS12P-B PK650-12021



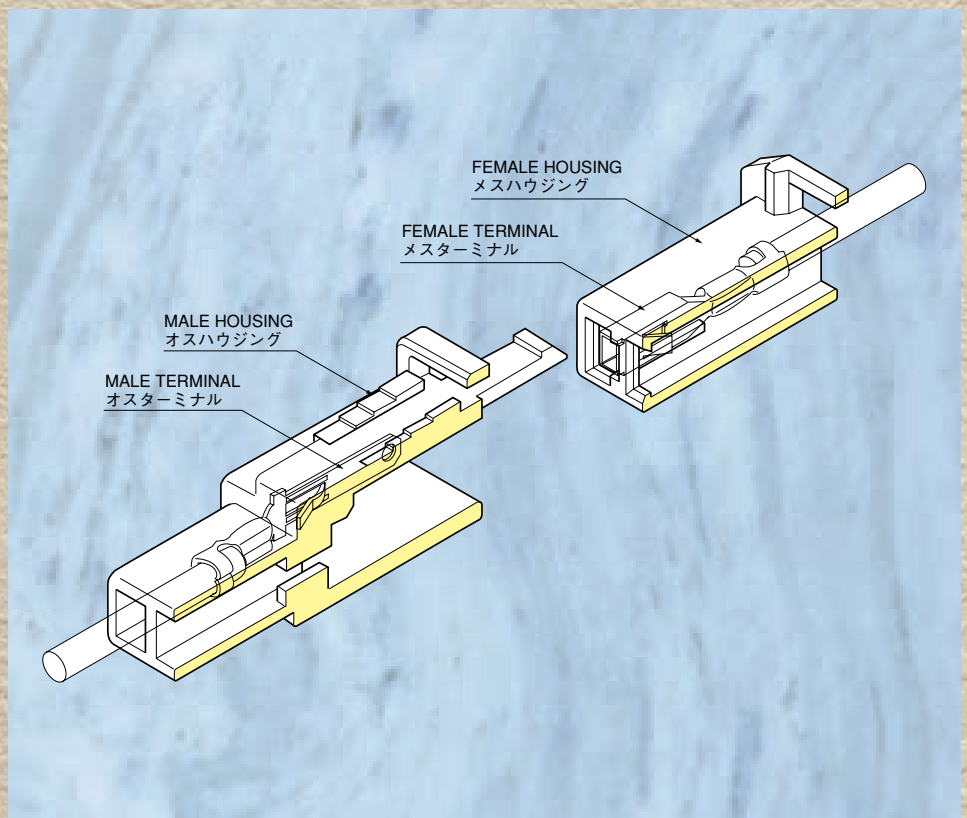
N-ML

New Miniature Lock type



従来のMLコネクタと互換性がありスライド式ロックの採用により接続の信頼性、作業性を一段と向上させたコネクタです。

Compatible with previous ML connectors, connection reliability and operability are greatly improved through employment of a sliding lock.



N-ML CONNECTOR

New Miniature Lock type

特長

N-MLコネクタは、タブサイズ2.8mmの端子を採用した小型、軽量の高性能な標準回路用コネクタです。

最大極数9を有し、従来のMLコネクタとの互換性があり、スライド方式のロックの採用により接続の信頼性、作業性を一段と向上させたコネクタです。

CHARACTERISTICS

The N-ML connector employs 2.8mm tab size terminals and is a high performance small-sized light-weight connector for use with standard circuits.

With maximum 9 poles, and compatible with previous ML connectors, the N-ML connector's connection reliability and operability have been greatly improved through employment of a sliding lock.

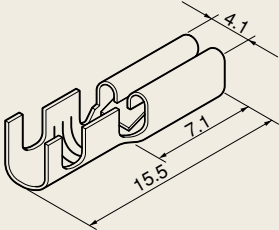
性能

- 1) 適用電線
AV, AVS, CAVS 0.5~1.25 mm²
(A.W.G.#20~#16)
- 2)ハウジング強度
78.4 N以上
- 3) 許容電流
10 A (AV 1.25 mm², 5/9 極通電時)
- 4) 電圧降下
初期 3 mV/A以下
耐久後 6 mV/A以下
- 5) 耐電圧
AC 1,000 V/分

SPECIFICATIONS

- 1) **Applicable wire types :**
AV, AVS, CAVS 0.5~1.25mm²
(A.W.G.#20~#16)
- 2) **Housing lock Strength :**
At least 78.4N
- 3) **Permissible current :**
10A (AV 1.25mm², when 5/9 poles
conducting)
- 4) **Voltage Drops :**
Initial 3mV/A (max)
After durability 6mV/A (max)
- 5) **Withstand Voltage :**
AC 1,000V/min

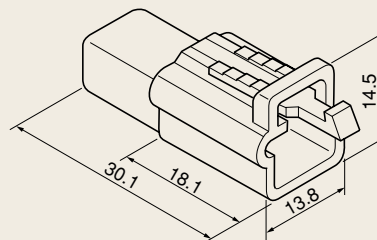
メス端子 FEMALE TERMINAL

適用電線 WIRE SIZE	端子名称 TERMINAL NAME	形状 FORM	部品番号 PART No.
AV, AVS, AVf, CAVS 0.5~1.25mm ²	N-ML-S		MT015-06100

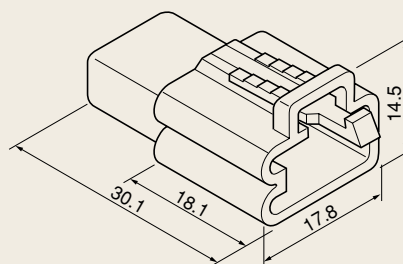
オスハウジング MALE HOUSING

オスハウジング MALE HOUSING

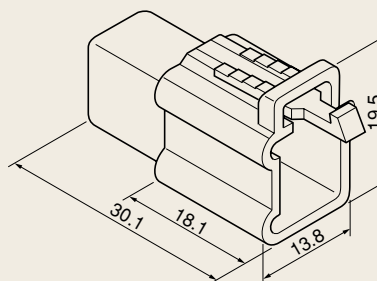
2P	N-ML02M-W	PB161-02010
	N-ML02M-B	PB161-02020
	N-ML02M-G	PB161-02030
	N-ML02M-L	PB161-02040
	N-ML02M-BR	PB161-02050
	N-ML02M-R	PB161-02060
	N-ML02M-Y	PB161-02070



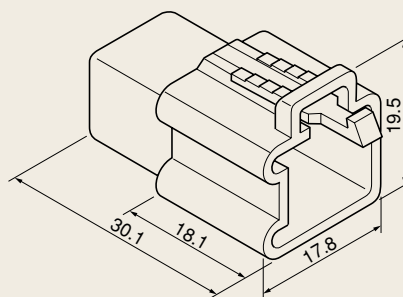
3P	N-ML03M-W	PB161-03010
	N-ML03M-B	PB161-03020
	N-ML03M-G	PB161-03030
	N-ML03M-L	PB161-03040
	N-ML03M-BR	PB161-03050
	N-ML03M-R	PB161-03060
	N-ML03M-Y	PB161-03070



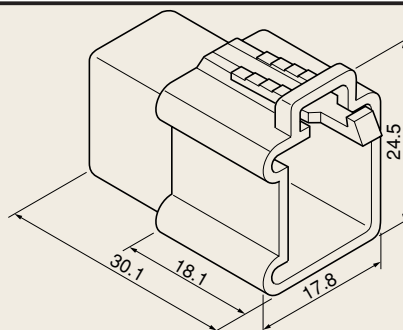
4P	N-ML04M-W	PB161-04010
	N-ML04M-B	PB161-04020
	N-ML04M-G	PB161-04030
	N-ML04M-L	PB161-04040
	N-ML04M-BR	PB161-04050
	N-ML04M-R	PB161-04060
	N-ML04M-Y	PB161-04070



6P	N-ML06M-W	PB161-06010
	N-ML06M-B	PB161-06020
	N-ML06M-G	PB161-06030
	N-ML06M-L	PB161-06040
	N-ML06M-BR	PB161-06050
	N-ML06M-R	PB161-06060
	N-ML06M-Y	PB161-06070



9P	N-ML09M-W	PB161-09010
	N-ML09M-B	PB161-09020
	N-ML09M-G	PB161-09030
	N-ML09M-L	PB161-09040
	N-ML09M-BR	PB161-09050
	N-ML09M-R	PB161-09060
	N-ML09M-Y	PB161-09070

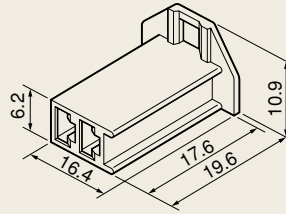


メスハウジング FEMALE HOUSING

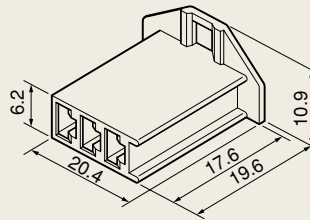
メスハウジング FEMALE HOUSING

2P

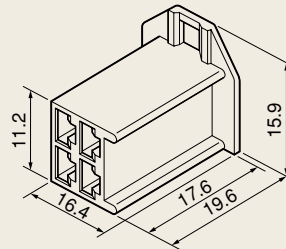
N-ML02F-W	PB165-02010
N-ML02F-B	PB165-02020
N-ML02F-G	PB165-02030
N-ML02F-L	PB165-02040
N-ML02F-BR	PB165-02050
N-ML02F-R	PB165-02060
N-ML02F-Y	PB165-02070

**3P**

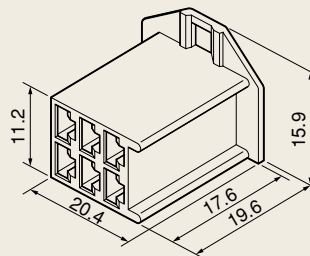
N-ML03F-W	PB165-03010
N-ML03F-B	PB165-03020
N-ML03F-G	PB165-03030
N-ML03F-L	PB165-03040
N-ML03F-BR	PB165-03050
N-ML03F-R	PB165-03060
N-ML03F-Y	PB165-03070

**4P**

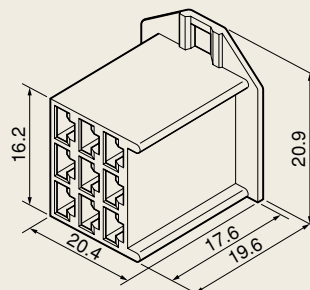
N-ML04F-W	PB165-04010
N-ML04F-B	PB165-04020
N-ML04F-G	PB165-04030
N-ML04F-L	PB165-04040
N-ML04F-BR	PB165-04050
N-ML04F-R	PB165-04060
N-ML04F-Y	PB165-04070

**6P**

N-ML06F-W	PB165-06010
N-ML06F-B	PB165-06020
N-ML06F-G	PB165-06030
N-ML06F-L	PB165-06040
N-ML06F-BR	PB165-06050
N-ML06F-R	PB165-06060
N-ML06F-Y	PB165-06070

**9P**

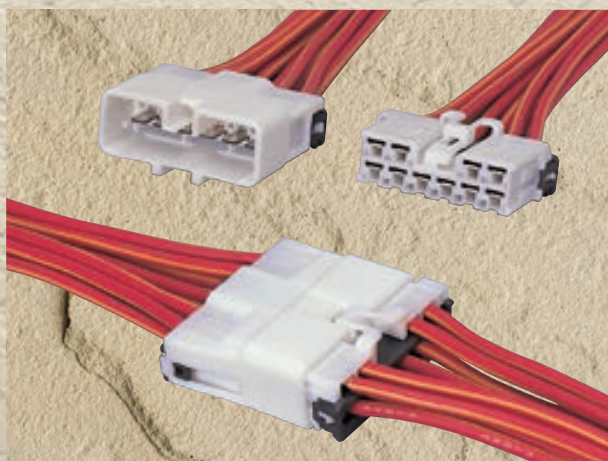
N-ML09F-W	PB165-09010
N-ML09F-B	PB165-09020
N-ML09F-G	PB165-09030
N-ML09F-L	PB165-09040
N-ML09F-BR	PB165-09050
N-ML09F-R	PB165-09060
N-ML09F-Y	PB165-09070



HOUSING

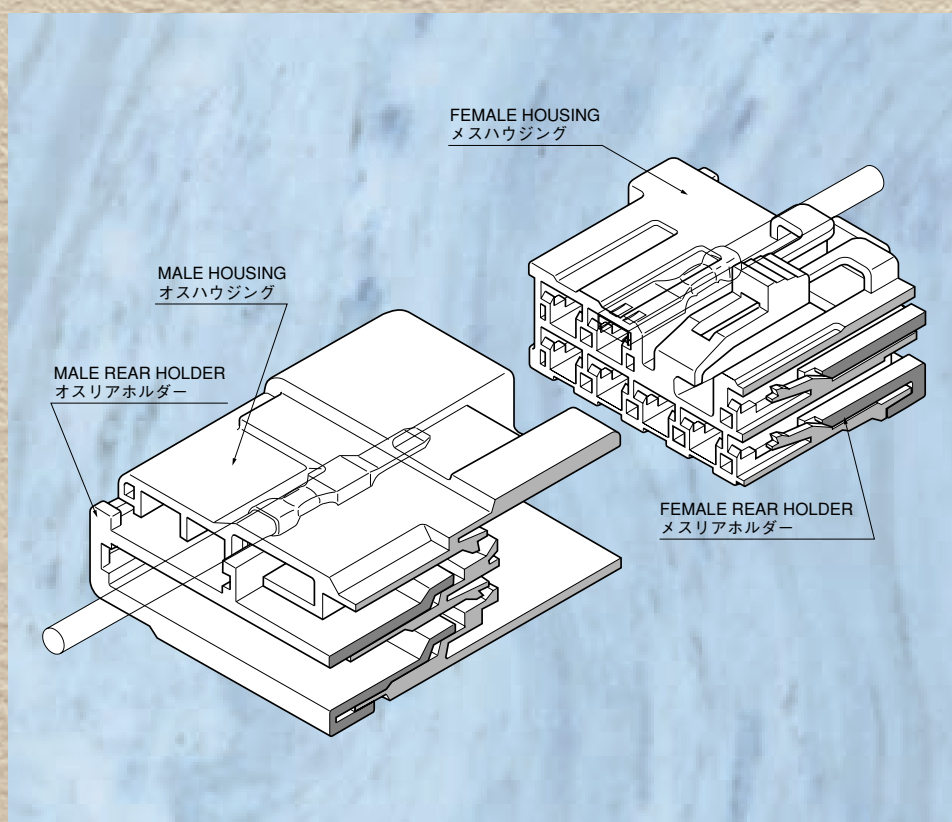
MS

Multipole Secure type



従来のコネクタに比べ優れた接触信頼性を有した4.8mmタブサイズ（ピッチ：6.8）のパワー回路用多極コネクタです。

A 4.8mm tab size (6.8 pitch) power circuit multipole connector with superior connection reliability compared to previous connectors.



MS CONNECTOR

Multipole Secure type

特長

MSコネクタは、タブサイズ4.8mmの端子を採用した高性能なパワー回路用コネクタです。最大極数10を有し、スライド方式のバックリテーナを採用する事により、端子の不完全挿入の防止と、接続の信頼性、作業性を一段と向上させたコネクタです。

CHARACTERISTICS

The MS connector employs 4.8mm tab size terminals and is a connector for power circuits.

With maximum 10 poles, and through employment of a sliding back retainer, connection reliability, operability and prevention of incomplete terminal insertion have been greatly improved.

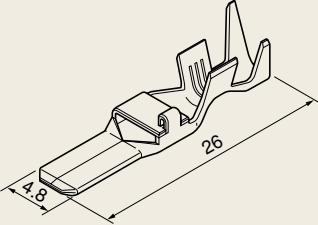
性能

- 1) 適用電線
AV, AVS 0.3~3mm² (A.W.G.#22~#12)
CAVS 0.3~1.25mm² (A.W.G.#22~#16)
AVSS 0.3~2 mm² (A.W.G.#22~#14)
- 2)ハウジングロック強度
98 N以上
- 3) 端子保持力
98 N以上
- 4) 許容電流
20 A (AVS 3 mm², 5/10 極通電時)
- 5) 電圧降下
初期 3 mV/A以下
耐久後 6 mV/A以下
- 6) 耐電圧
AC 1,000V/分

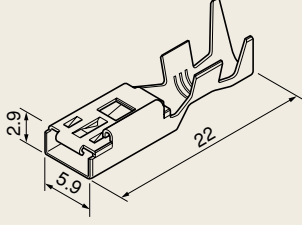
SPECIFICATIONS

- 1) Applicable wire types :
AV, AVS 0.3~3mm² (A.W.G.#22~#12)
CAVS 0.3~1.25mm² (A.W.G.#22~#16)
AVSS 0.3~2mm² (A.W.G.#22~#14)
- 2) Housing lock Strength :
At least 98N
- 3) Terminal to Housing lock Strength :
At least 98N
- 4) Permissible current :
20A (AVS 3mm², when 5/10 poles conducting)
- 5) Voltage Drops :
Initial 3mV/A (max)
After durability 6mV/A (max)
- 6) Withstand Voltage :
AC 1,000V/min

オス端子 MALE TERMINAL

適用電線 WIRE SIZE	端子名称 TERMINAL NAME	形状 FORM	部品番号 PART No.
AV, AVS, CAVS, AVSS 0.3~0.5 AVX, AEX0.5	MSM-0.3		MT091-97080
AV, AVS, CAVS, AVSS AVX, AEX 0.85~1.25	MSM-S		MT091-97180
AV, AVS, AVX, AEX 2~3 AVSS2	MSM-W		MT091-97380

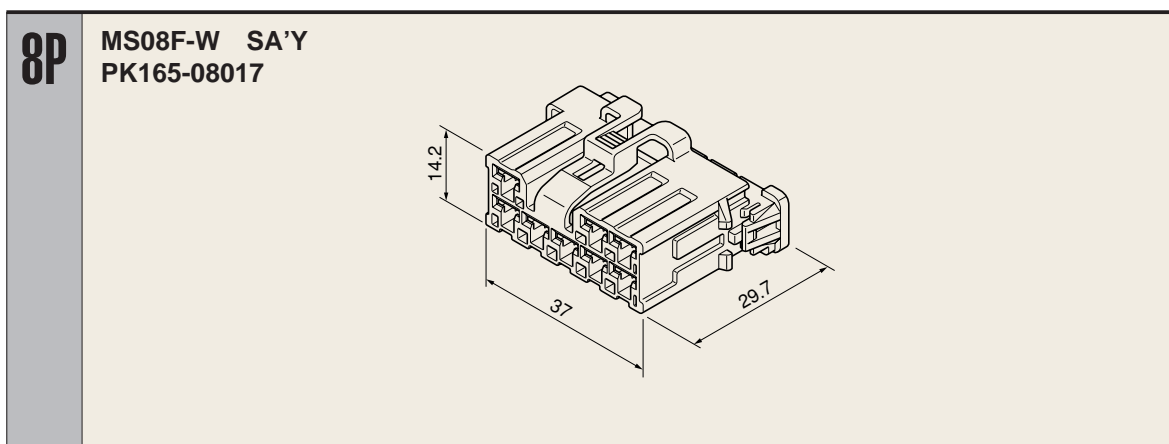
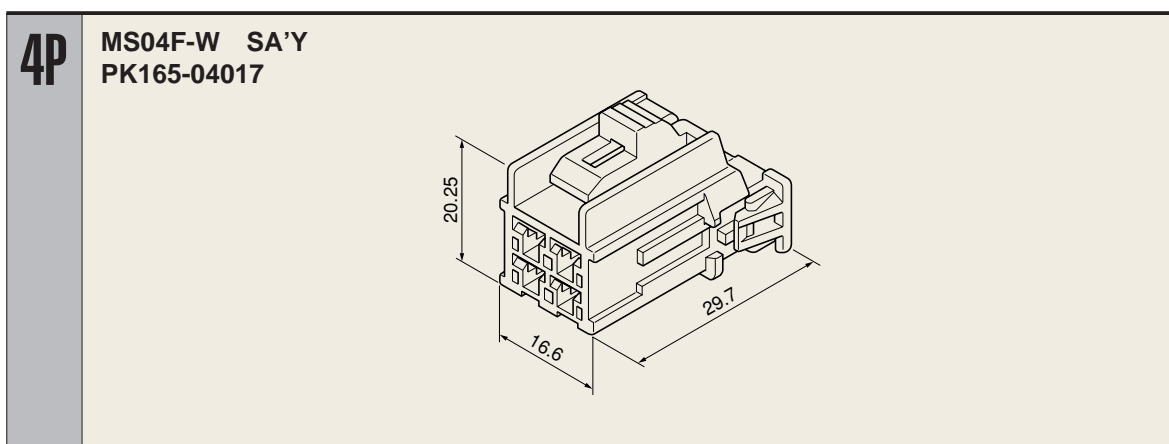
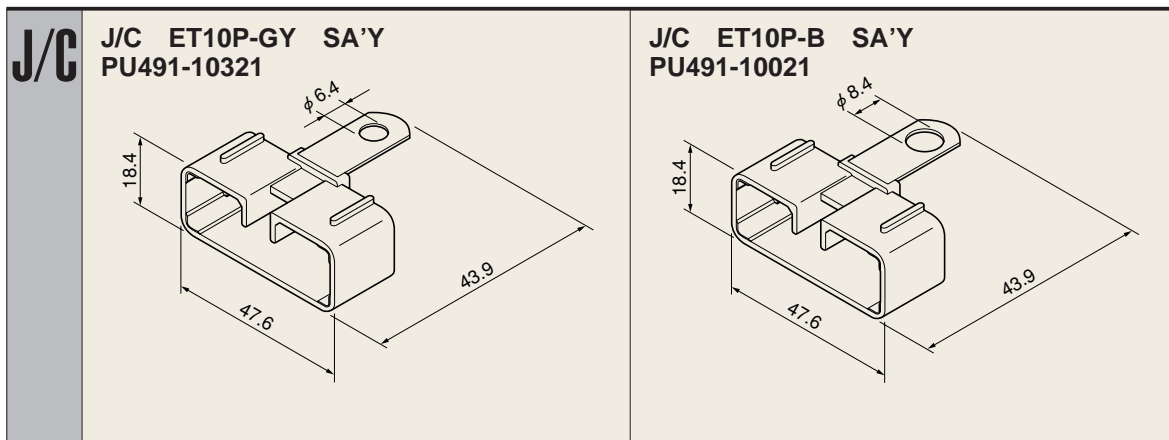
メス端子 FEMALE TERMINAL

適用電線 WIRE SIZE	端子名称 TERMINAL NAME	形状 FORM	部品番号 PART No.
AV, AVS, CAVS, AVSS 0.3~0.5 AVX, AEX0.5	MSF-0.3		MT095-97080
AV, AVS, CAVS, AVSS AVX, AEX 0.85~1.25	MSF-S		MT095-97180
AV, AVS, AVX, AEX 2~3 AVSS2	MSF-W		MT095-97380

MS

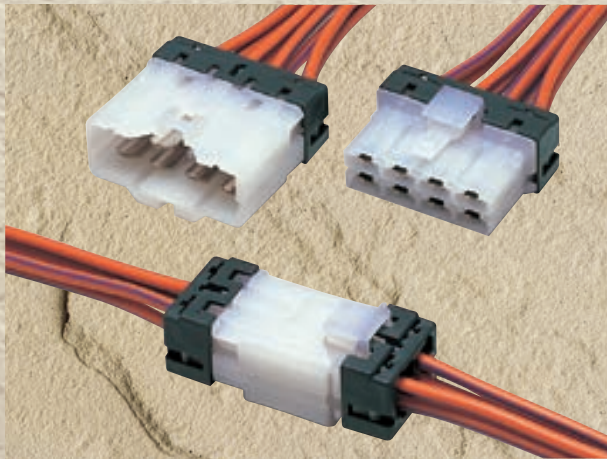
オスハウジング MALE HOUSING

オスハウジング MALE HOUSING



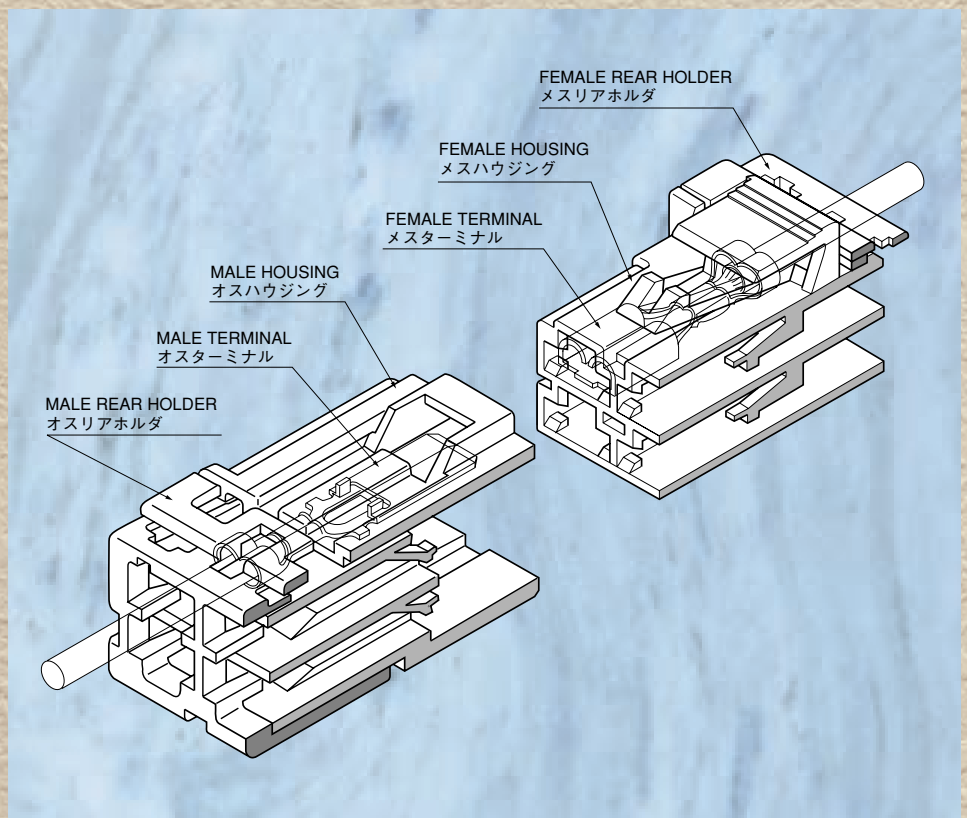
DSD

Double Safety Device type



従来のCNコネクタと互換性を有し、特殊二重係止構造に依り作業性、信頼性を向上させたパワー回路用コネクタです。

Compatible with previous CN connectors, the DSD connector is a connector for power circuits, and its operability and reliability have been improved through the use of a special dual retention system.



特長

DSDコネクタは、タブサイズ6.3mmの端子を採用した高性能なパワー回路用コネクタです。最大極数8を有し、従来のCNコネクタとの互換性があり、スライド方式のバックリテーナを採用する事により、端子の不完全挿入の防止と、接続の信頼性、作業性を一段と向上させたコネクタです。

CHARACTERISTICS

The DSD connector employs 6.3mm tab size terminals and is a high performance connector for power circuits. With maximum 8 poles, and compatibility with previous CN connectors, connection reliability, operability and prevention of incomplete terminal insertion have been greatly improved through employment of a sliding back retainer.

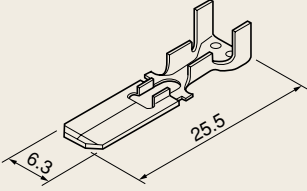
性能

- 1) 適用電線
AV, AVS 0.3~3 mm² (A.W.G.#22~#12)
CAVS 0.3~1.25 mm² (A.W.G.#22~#16)
- 2)ハウジングロック強度
98 N以上
- 3) 端子保持力
98 N以上
- 4) 許容電流
20 A (AVS 3 mm², 4/8 極通電時)
- 5) 電圧降下
初期 3 mV/A以下
耐久後 6 mV/A以下
- 6) 耐電圧
AC 1,000V/分

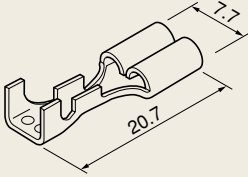
SPECIFICATIONS

- 1) **Applicable wire types :**
AV, AVS 0.3~3mm² (A.W.G.#22~#12)
CAVS 0.3~1.25mm² (A.W.G.#22~#16)
- 2) **Housing lock Strength :**
At least 98N
- 3) **Terminal to Housing lock Strength :**
At least 98N
- 4) **Permissible current :**
20A (AVS3mm², when 4/8 poles conducting)
- 5) **Voltage Drops :**
Initial 3mV/A (max)
After durability 6mV/A (max)
- 6) **Withstand Voltage :**
AC 1,000V/min

オス端子 MALE TERMINAL

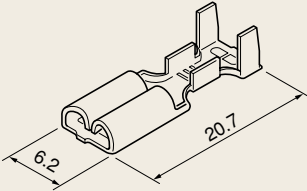
適用電線 WIRE SIZES	端子名称 TERMINAL NAME	形状 FORM	部品番号 PART No.
AV, AVS, CAVS 0.3~0.5mm ²	DSD-M-0.3		MT021-23000
	DSD-M-0.3-SN		MT021-23030
	DSD-M-H-0.3		MT021-24080
AV, AVS 0.85~2mm ² CAVS 0.85~1.25mm ²	DSD-M-S		MT021-23200
	DSD-M-S-SN		MT021-23230
	DSD-M-H-S		MT021-24280
AV, AVS 3mm ²	DSD-M-W		MT021-23300
	DSD-M-W-SN		MT021-23330
	DSD-M-H-W		MT021-24380

メス端子 FEMALE TERMINAL

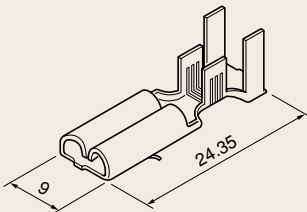
適用電線 WIRE SIZES	端子名称 TERMINAL NAME	形状 FORM	部品番号 PART No.
AV, AVS, CAVS 0.3~0.5mm ²	DSD-F-0.3		MT025-23000
	DSD-F-0.3-SN		MT025-23030
	DSD-F-H-0.3		MT025-24080
	DSD-F-H-0.3-SN		MT025-24090
AV, AVS 0.85~2mm ² CAVS 0.85~1.25mm ²	DSD-F-S		MT025-23200
	DSD-F-S-SN		MT025-23230
	DSD-F-H-S		MT025-24280
	DSD-F-H-S-SN		MT025-24290
AV, AVS 3mm ²	DSD-F-W		MT025-23300
	DSD-F-W-SN		MT025-23330
	DSD-F-H-W		MT025-24380
	DSD-F-H-W-SN		MT025-24390

メス端子 (リレーコネクタ用) FEMALE TERMINAL

※マイクロISOリレーコネクタに使用

適用電線 WIRE SIZES	端子名称 TERMINAL NAME	形状 FORM	部品番号 PART No.
AV, AVS, CAVS 0.3~0.5mm ²	ND-F-0.3		U120030 (MT225-01000)
	ND-F-0.3-SN		W121130 (MT225-01030)
AV, AVS 0.85~2mm ² CAVS 0.85~1.25mm ²	ND-F-S		U120032 (MT225-01200)
	ND-F-S-SN		W121131 (MT225-01230)

※パワー回路用リレーコネクタに使用

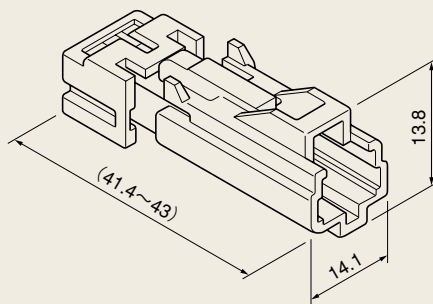
適用電線 WIRE SIZES	端子名称 TERMINAL NAME	形状 FORM	部品番号 PART No.
AV, AVS 0.5~2mm ²	LCR-S		W121132 (MT035-01200)
AV, AVS 3~5mm ²	LCR-W		W121133 (MT035-01400)

オスハウジング MALE HOUSING

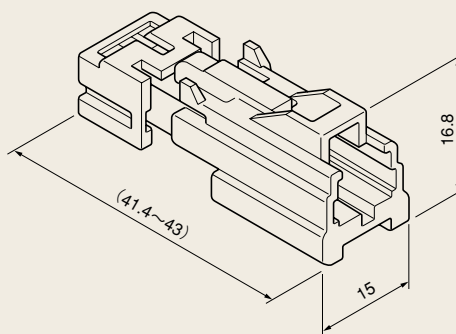
オスハウジング MALE HOUSING

1P

DSD01M-W SA'Y
PH771-01015
DSD01M-B SA'Y
PH771-01025

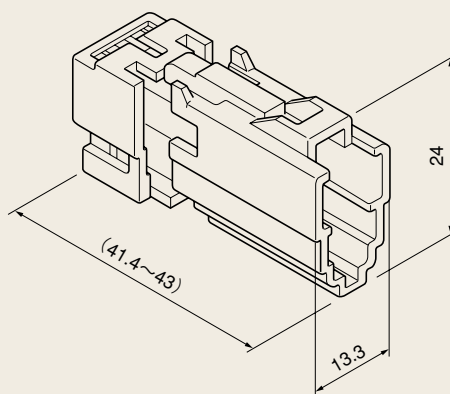


DSD01MP-W SA'Y
PH772-01015
DSD01MP-B SA'Y
PH772-01025

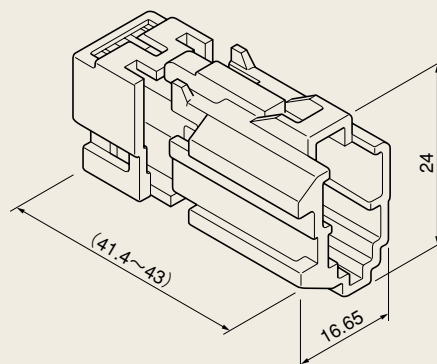


2P

DSD02M-W SA'Y
PH771-02015
DSD02M-B SA'Y
PH771-02025



DSD02MP-W SA'Y
PH772-02015
DSD02MP-B SA'Y
PH772-02025

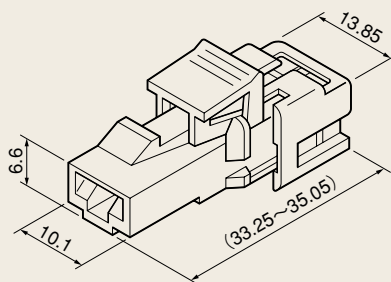


メスハウジング FEMALE HOUSING

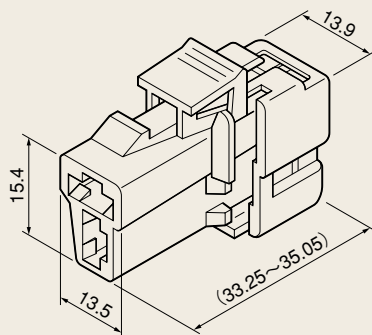
メスハウジング FEMALE HOUSING

1P

DSD01F-W SA'Y
PH776-01015
DSD01F-B SA'Y
PH776-01025

**2P**

DSD02F-W SA'Y
PH776-02015
DSD02F-B SA'Y
PH776-02025

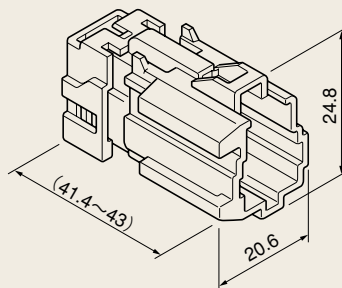


HOUSING

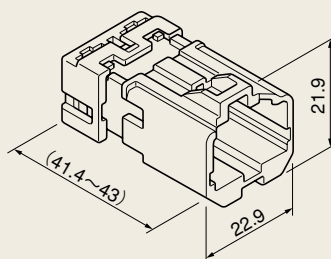
オスハウジング MALE HOUSING

オスハウジング MALE HOUSING

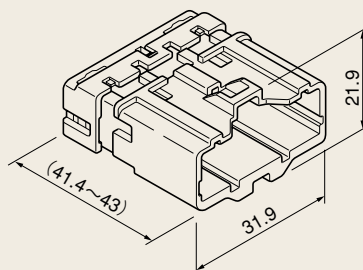
3P

DSD03MP-W SA'Y
PH772-03015DSD03MP-B SA'Y
PH772-03025

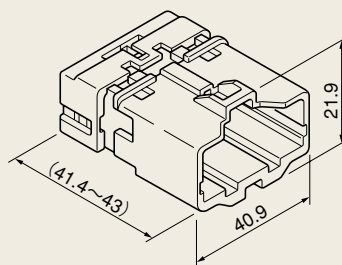
4P

DSD04MP-W SA'Y
PH772-04015DSD04MP-B SA'Y
PH772-04025

6P

DSD06MP-W SA'Y
PH772-06015DSD06MP-B SA'Y
PH772-06025

8P

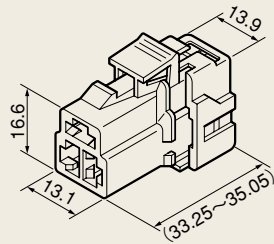
DSD08MP-W SA'Y
PH772-08015DSD08MP-B SA'Y
PH772-08025

メスハウジング FEMALE HOUSING

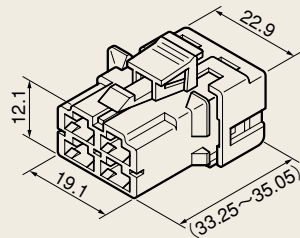
メスハウジング FEMALE HOUSING

3P

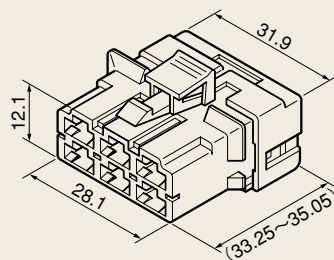
DSD03F-W SA'Y
PH776-03015
DSD03F-B SA'Y
PH776-03025

**4P**

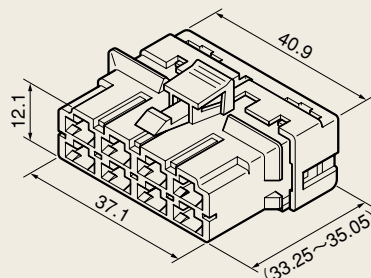
DSD04F-W SA'Y
PH776-04015
DSD04F-B SA'Y
PH776-04025

**6P**

DSD06F-W SA'Y
PH776-06015
DSD06F-B SA'Y
PH776-06025

**8P**

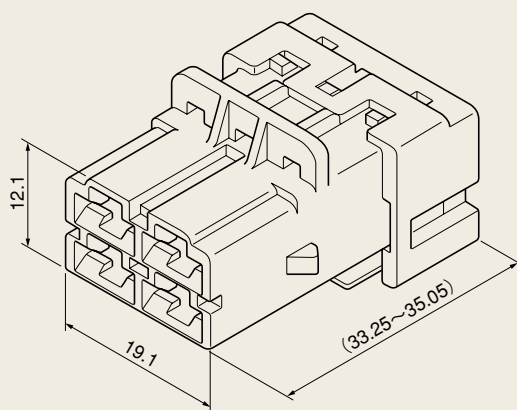
DSD08F-W SA'Y
PH776-08015
DSD08F-B SA'Y
PH776-08025



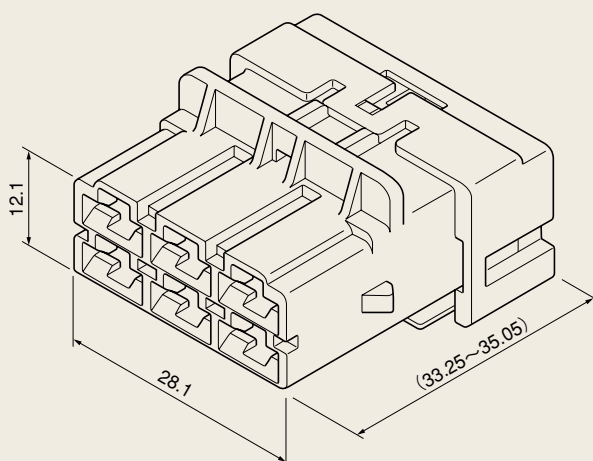
HOUSING

メスハウジング FEMALE HOUSING

4P RDSD04F-W SA'Y
PU385-04015



6P RDSD06F-W SA'Y
PU385-06015
RDSD06F-Y SA'Y
PU385-06075

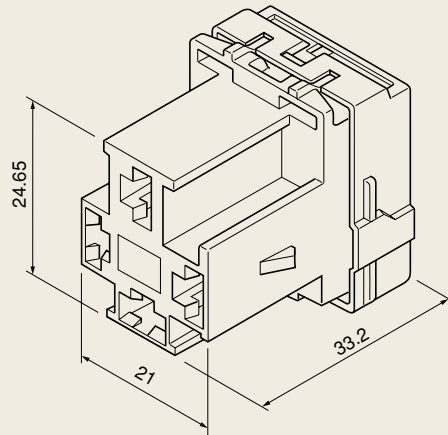


メスハウジング FEMALE HOUSING

メスハウジング FEMALE HOUSING

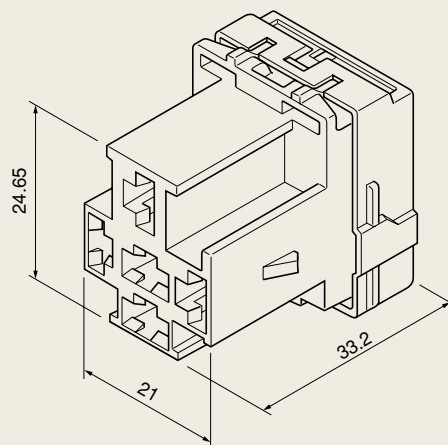
4P

DSD04F-W-N SA'Y
PU255-04015
DSD04F-B-N SA'Y
PU255-04025



5P

DSD05F-W-C SA'Y
PU256-05015
DSD05F-B-C SA'Y
PU256-05025



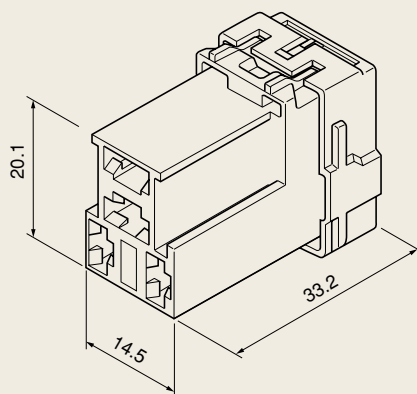
HOUSING

メスハウジング FEMALE HOUSING

メスハウジング FEMALE HOUSING

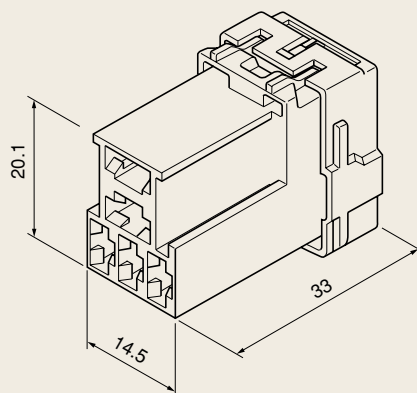
4P

NDSD04F-W-N SA'Y
PU245-04015
NDSD04F-B-N SA'Y
PU245-04025



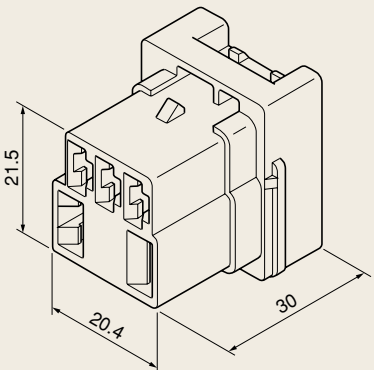
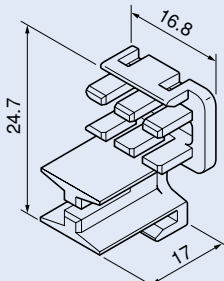
5P

NDSD05F-W-C SA'Y
PU246-05015
NDSD05F-B-C SA'Y
PU246-05025



DSD パワー回路用リレーコネクタ

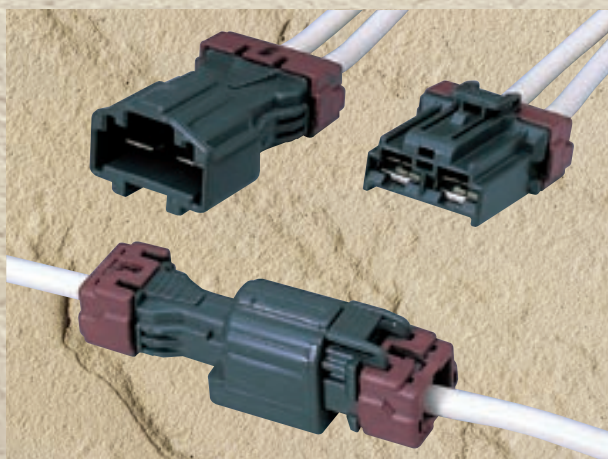
メスハウジング FEMALE HOUSING

メスハウジング FEMALE HOUSING	リテーナー RETAINER
<p>5P LDSD05F-B PU515-05020</p> 	<p>R/H LDSD05F-GY PU525-05320</p> 

HOUSING

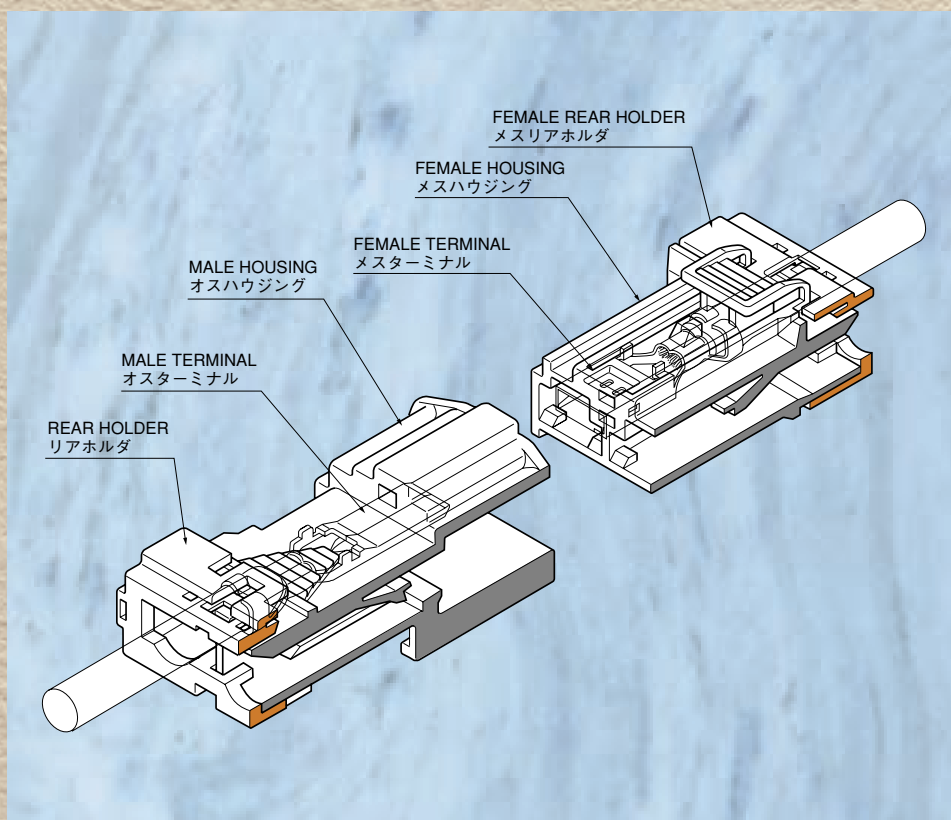
NV

New Vision type



従来のコネクタに比べ優れた接触信頼性を有した8.0mmタブサイズ（ピッチ：10.8）パワー一回路用非防水コネクタです。

8.0mm tab size (10.8 pitch) unsealed connector with superior connection reliability compared to previous connectors.



NV CONNECTOR

New Vision type

特長

NVコネクタは、タブサイズ8.0mmの端子を採用した高性能なパワー回路用コネクタです。最大極数4を有し、ハウジングロック機構には、音出し機構により嵌合確認が容易なクリックロックを採用した事により、コネクタの嵌合性を向上させています。また特殊二重係止機構（スライド方式）を採用したりリアホルダ構造を実現させ、端子の不完全挿入防止と接続の信頼性、作業性を一段と向上させています。接触構造には、信頼性の高いブリッジ（二点支持）機構を採用すると共に、電機容量の向上を図る為、2ピース構造を採用し、優れた電気的特性を実現しています。

CHARACTERISTICS

The NV connector employs 8.0mm tab size terminals and is a high performance connector for power circuits.

It has maximum 4 poles, and connector fit has been improved through use of a click lock in the housing lock mechanism that allows easy connection confirmation by sound. Also, employment of a special dual retention system mechanism, and realization of a rear holder construction have resulted in improved connection reliability, operability and prevention of incomplete terminal insertion. Superior electrical characteristic has been achieved through use of highly reliable bridge mechanism (2 point support) in the connecting structure, as well as 2 piece construction for improvement of electric capacity.

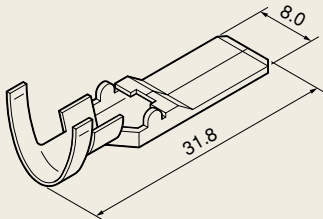
性能

- 1) 適用電線
AV, AVS, AVX 3~8 mm²
(A.W.G.#12~#8)
- 2) コネクタロック強度
98 N以上
- 3) 端子保持力
98 N以上
- 4) 許容電流
40 A (AV 8 mm², 2/4 極通電時)
- 5) 電圧降下
初期 3 mV/A以下
耐久後 6 mV/A以下
- 6) 耐電圧
AC 1,000V/分

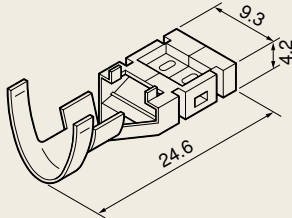
SPECIFICATIONS

- 1) Applicable wire types :
AV, AVS, AVX 3~8mm²
(A.W.G.#12~#8)
- 2) Connector lock Strength :
At least 98N
- 3) Terminal to Housing lock Strength :
At least 98N
- 4) Permissible current :
40A (AV8mm², when 2/4 poles conducting)
- 5) Voltage Drops :
Initial 3mV/A (max)
After durability 6mV/A (max)
- 6) Withstand Voltage :
AC 1,000V/min

オス端子 MALE TERMINAL

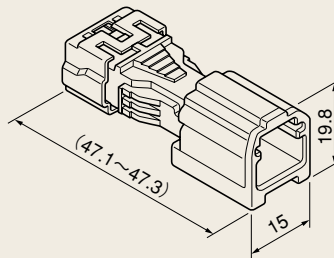
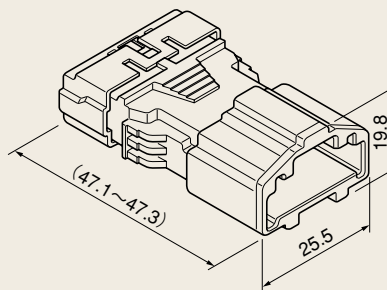
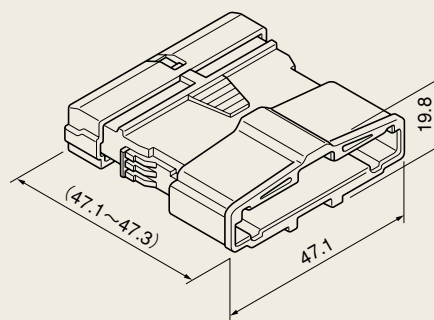
適用電線 WIRE SIZE	端子名称 TERMINAL NAME	形状 FORM	部品番号 PART No.
AV, AVS, AVX, AEX3~5mm ²	NVM-3		MT031-12490
AV, AVS, AVX, AEX 8mm ²	NVM-8		MT031-12590

メス端子 FEMALE TERMINAL

適用電線 WIRE SIZE	端子名称 TERMINAL NAME	形状 FORM	部品番号 PART No.
AV, AVS, AVX, AEX3~5mm ²	NVF-3		MT035-12490
AV, AVS, AVX, AEX 8mm ²	NVF-8		MT035-12590

オスハウジング MALE HOUSING

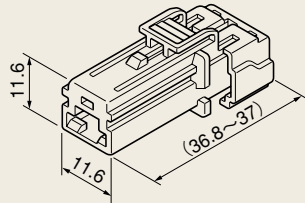
オスハウジング MALE HOUSING

1P NV01M-GY SA'Y
PB321-01325**2P** NV02M-GY SA'Y
PB321-02325**4P** NV04M-GY SA'Y
PB321-04325

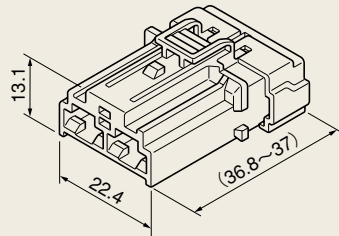
メスハウジング FEMALE HOUSING

メスハウジング FEMALE HOUSING

1P NV01F-GY SA'Y
PB325-01325



2P NV02F-GY SA'Y
PB325-02325



4P NV04F-GY SA'Y
PB325-04325

