

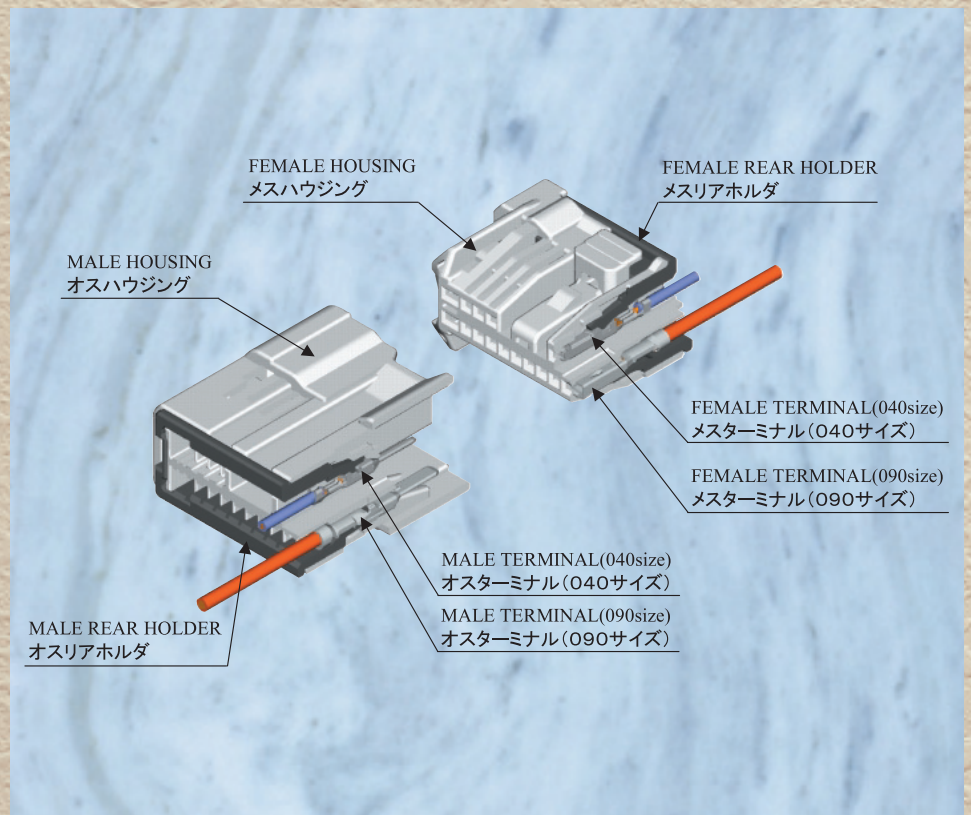
# HCI II

## Hybrid Caselanceless type



従来のコネクタに比べ優れた電気的特性を実現した1.0mm、2.3mmと2種類のタブサイズ（ピッチ1.0：2.5）高性能小型ハイブリッド非防水コネクタです。

Superior high performance compact hybrid unsealed type connector with two kind of 1.0mm and 2.3mm tab size terminals.



## 特長

HC II コネクタは、タブサイズ1.0mm、2.3mm 2 種類の端子を採用した高性能小型ハイブリッド非防水コネクタです。

最大極数22極 (1.0mm×18、2.3mm×4) を有し、ケースランスレス機構を採用することにより、端子不完全挿入防止、接続の信頼性、作業性を一段と向上させています。

接触機構には、信頼性の高いブリッジ (2点支持) 機構を採用し、優れた電気的特性を実現しています。

ハウジングロック機構には、音により嵌合を確認できるクリック・ロックを採用しコネクタの嵌合性を一段と向上させたコネクタです。

## CHARACTERISTICS

HC II connector is a high performance compact hybrid unsealed type connector with two kind of 1.0mm and 2.3mm terminals.

With max 22 poles (1.0mm×18, 2.3mm×4), imperfect terminal insertion prevention, connection reliability and workability are greatly improved by applying case-lanceless structure.

Special two points support bridge contact structure is employed realizing superior electrical contact.

Click lock method is employed enabling improved connector mating by sound.

## 性能

### 1) 適用電線

040 : AVS 0.3 mm<sup>2</sup> (A.W.G.#22)

CAVS, AVSS 0.3~0.85 mm<sup>2</sup> (A.W.G.#22~#18)

090 : AVS, AVSS 0.3~2.0 mm<sup>2</sup> (A.W.G.#22~#14)

CAVS 0.3~1.25 mm<sup>2</sup> (A.W.G.#22~#16)

### 2) ハウジングロック強度

98 N以上

### 3) 端子保持力

98 N以上

### 4) 許容電流

040 : 5 A (CAVS 0.5 mm<sup>2</sup>)

090 : 10 A (CAVS 1.25 mm<sup>2</sup>, 11/22極通電時)

### 5) 電圧降下

初期 5 mV/A以下

耐久後 10 mV/A以下

### 6) 耐電圧

AC 1,000 V/分

## SPECIFICATIONS

### 1) Applicable wire types :

040 : AVS 0.3mm<sup>2</sup> (A.W.G.#22)

CAVS, AVSS 0.3 ~ 0.85mm<sup>2</sup>  
(A.W.G.#22~#18)

090 : AVS, AVSS 0.3 ~ 2.0mm<sup>2</sup>

(A.W.G.#22~#14)

CAVS 0.3 ~ 1.25mm<sup>2</sup>

(A.W.G.#22~#16)

### 2) Housing lock Strength :

At least 98N

### 3) Terminal to Housing lock

Strength :

At least 98N

### 4) Permissible current :

040 : 5A (CAVS 0.5mm<sup>2</sup>)

090 : 10A (CAVS 1.25mm<sup>2</sup>, when 11/22 poles conducting)

### 5) Voltage Drops :

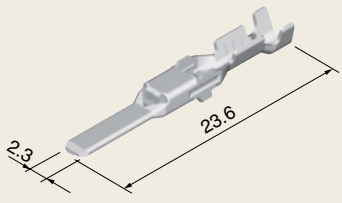
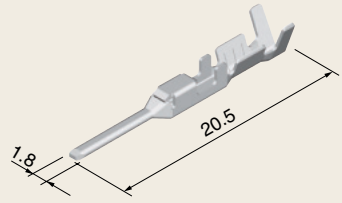
Initial 5mV/A (max)

After durability 10mV/A (max)

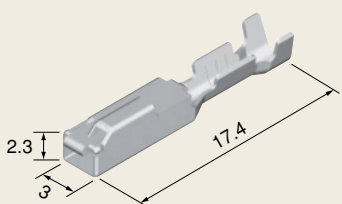
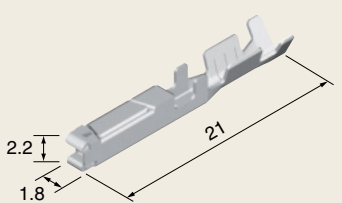
### 6) Withstand Voltage :

AC 1,000 V/min

## オス端子 MALE TERMINAL

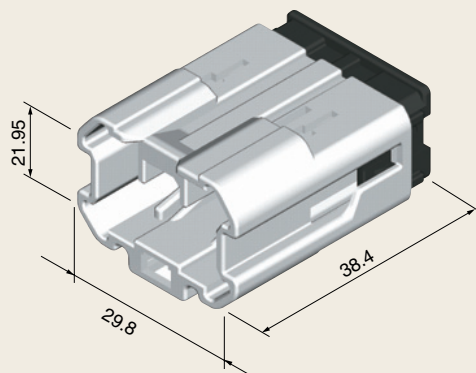
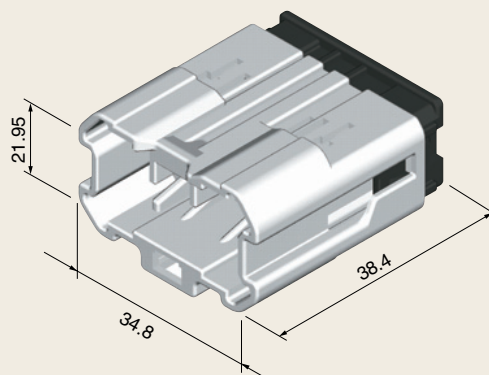
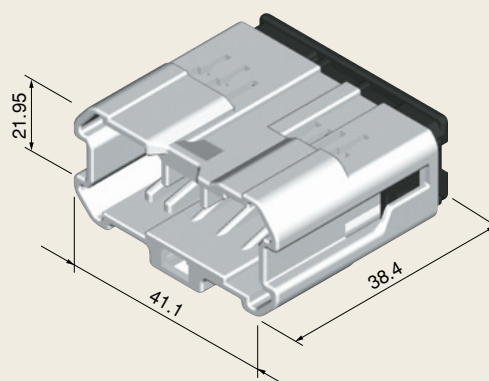
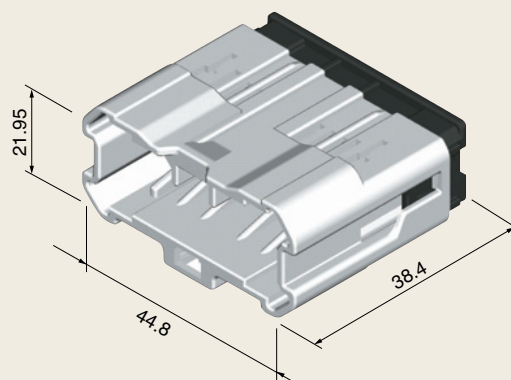
適用電線 WIRE SIZE	端子名称 TERMINAL NAME	形状 FORM	部品番号 PART No.
AVS, CAVS, CAVUS 0.3~0.5mm <sup>2</sup>	NSM-0.3 NSM-0.3-AU		MT091-77080 MT091-77060
AVS, CAVS, CAVUS 0.85~1.25mm <sup>2</sup> , AVSS 2mm <sup>2</sup>	NSM-S NSM-S-AU		MT091-77280 MT091-77260
AVS 0.3mm <sup>2</sup> CAVS 0.3~0.5mm <sup>2</sup>	CCM-0.3 CCM-0.3-AU		MT391-05090 MT391-05060
CAVS 0.85mm <sup>2</sup>	CCM-0.85 CCM-0.85-AU		MT391-05890 MT391-05860

## メス端子 FEMALE TERMINAL

適用電線 WIRE SIZE	端子名称 TERMINAL NAME	形状 FORM	部品番号 PART No.
AVS, CAVS, CAVUS 0.3~0.5mm <sup>2</sup>	NSF-0.3 NSF-0.3-AU		MT095-94080 MT095-84060
AVS, CAVS, CAVUS 0.85~1.25mm <sup>2</sup> , AVSS 2mm <sup>2</sup>	NSF-S NSF-S-AU		MT095-94280 MT095-84260
AVS 0.3mm <sup>2</sup> CAVS 0.3~0.5mm <sup>2</sup>	CCF-0.3 CCF-0.3-AU		MT395-05090 MT395-05060
CAVS 0.85mm <sup>2</sup>	CCF-0.85 CCF-0.85-AU		MT395-05890 MT395-05860

## オスハウジング MALE HOUSING

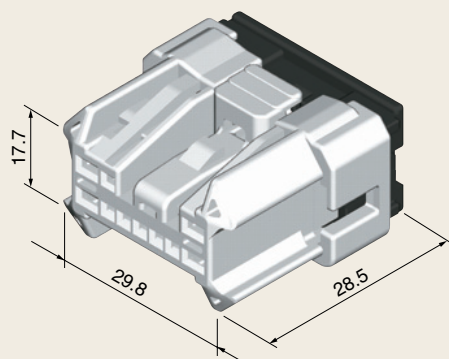
オスハウジング MALE HOUSING

**10P** HC II 10M-W SA'Y  
PK521-10017**14P** HC II 14M-W SA'Y  
PK521-14017**18P** HC II 18M-W SA'Y  
PK521-18017**22P** HC II 22M-W SA'Y  
PK521-22017

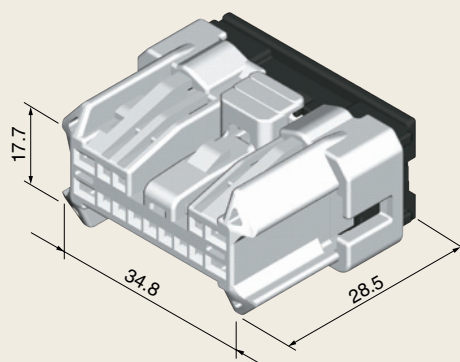
# メスハウジング FEMALE HOUSING

メスハウジング FEMALE HOUSING

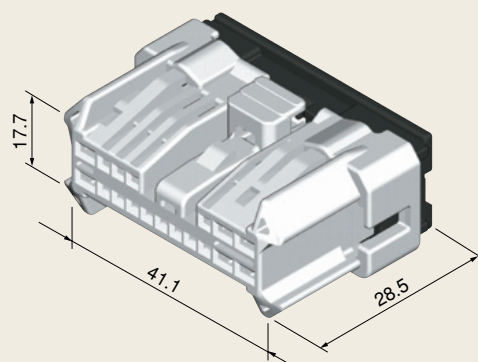
**10P** HC II 10F-W SA'Y  
PK525-10017



**14P** HC II 14F-W SA'Y  
PK525-14017



**18P** HC II 18F-W SA'Y  
PK525-18017



**22P** HC II 22F-W SA'Y  
PK525-22017

