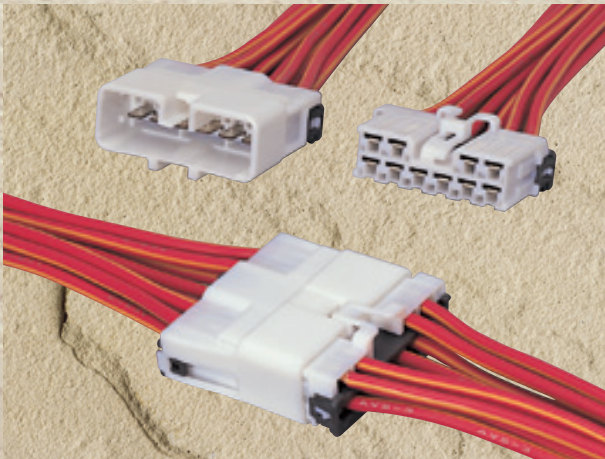


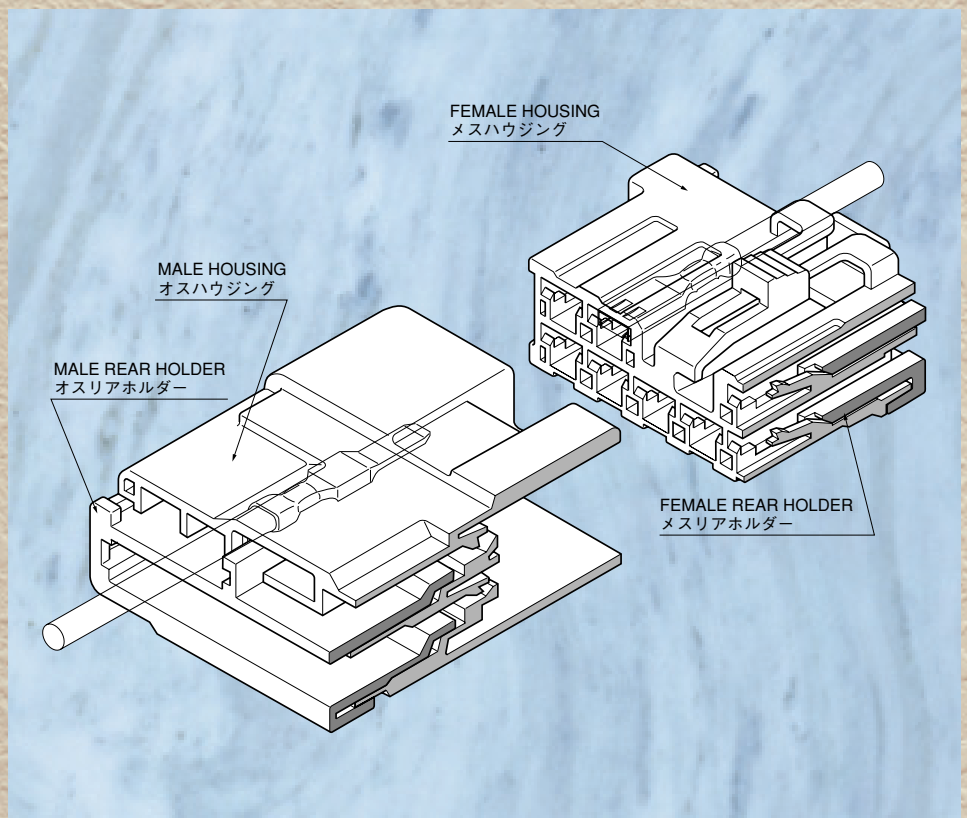
MS

Multipole Secure type



従来のコネクタに比べ優れた接触信頼性を有した4.8mmタブサイズ（ピッチ：6.8）のパワー回路用多極コネクタです。

A 4.8mm tab size (6.8 pitch) power circuit multipole connector with superior connection reliability compared to previous connectors.



MS CONNECTOR

Multipole Secure type

特長

MSコネクタは、タブサイズ4.8mmの端子を採用した高性能なパワー回路用コネクタです。最大極数10を有し、スライド方式のバックリテーナを採用する事により、端子の不完全挿入の防止と、接続の信頼性、作業性を一段と向上させたコネクタです。

CHARACTERISTICS

The MS connector employs 4.8mm tab size terminals and is a connector for power circuits.

With maximum 10 poles, and through employment of a sliding back retainer, connection reliability, operability and prevention of incomplete terminal insertion have been greatly improved.

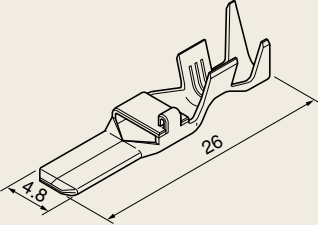
性能

- 1) 適用電線
AV, AVS 0.3~3mm² (A.W.G.#22~#12)
CAVS 0.3~1.25mm² (A.W.G.#22~#16)
AVSS 0.3~2 mm² (A.W.G.#22~#14)
- 2) ハウジングロック強度
98 N以上
- 3) 端子保持力
98 N以上
- 4) 許容電流
20 A (AVS 3 mm², 5/10 極通電時)
- 5) 電圧降下
初期 3 mV/A以下
耐久後 6 mV/A以下
- 6) 耐電圧
AC 1,000V/分

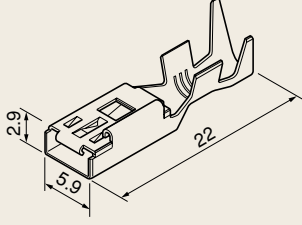
SPECIFICATIONS

- 1) Applicable wire types :
AV, AVS 0.3~3mm² (A.W.G.#22~#12)
CAVS 0.3~1.25mm² (A.W.G.#22~#16)
AVSS 0.3~2mm² (A.W.G.#22~#14)
- 2) Housing lock Strength :
At least 98N
- 3) Terminal to Housing lock Strength :
At least 98N
- 4) Permissible current :
20A (AVS 3mm², when 5/10 poles conducting)
- 5) Voltage Drops :
Initial 3mV/A (max)
After durability 6mV/A (max)
- 6) Withstand Voltage :
AC 1,000V/min

オス端子 MALE TERMINAL

適用電線 WIRE SIZE	端子名称 TERMINAL NAME	形状 FORM	部品番号 PART No.
AV, AVS, CAVS, AVSS 0.3~0.5 AVX, AEX0.5	MSM-0.3		MT091-97080
AV, AVS, CAVS, AVSS AVX, AEX 0.85~1.25	MSM-S		MT091-97180
AV, AVS, AVX, AEX 2~3 AVSS2	MSM-W		MT091-97380

メス端子 FEMALE TERMINAL

適用電線 WIRE SIZE	端子名称 TERMINAL NAME	形状 FORM	部品番号 PART No.
AV, AVS, CAVS, AVSS 0.3~0.5 AVX, AEX0.5	MSF-0.3		MT095-97080
AV, AVS, CAVS, AVSS AVX, AEX 0.85~1.25	MSF-S		MT095-97180
AV, AVS, AVX, AEX 2~3 AVSS2	MSF-W		MT095-97380

MS

オスハウジング MALE HOUSING

オスハウジング MALE HOUSING

