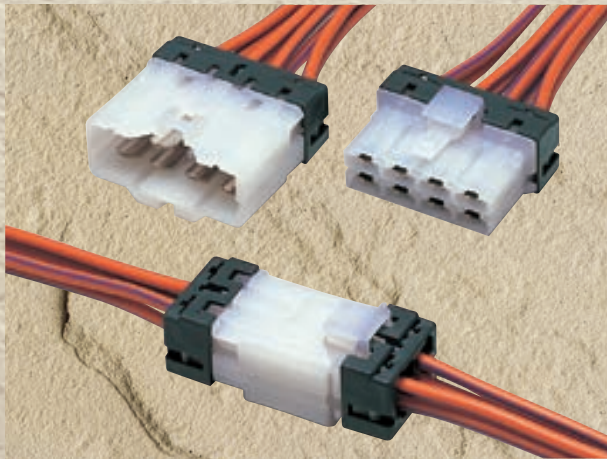


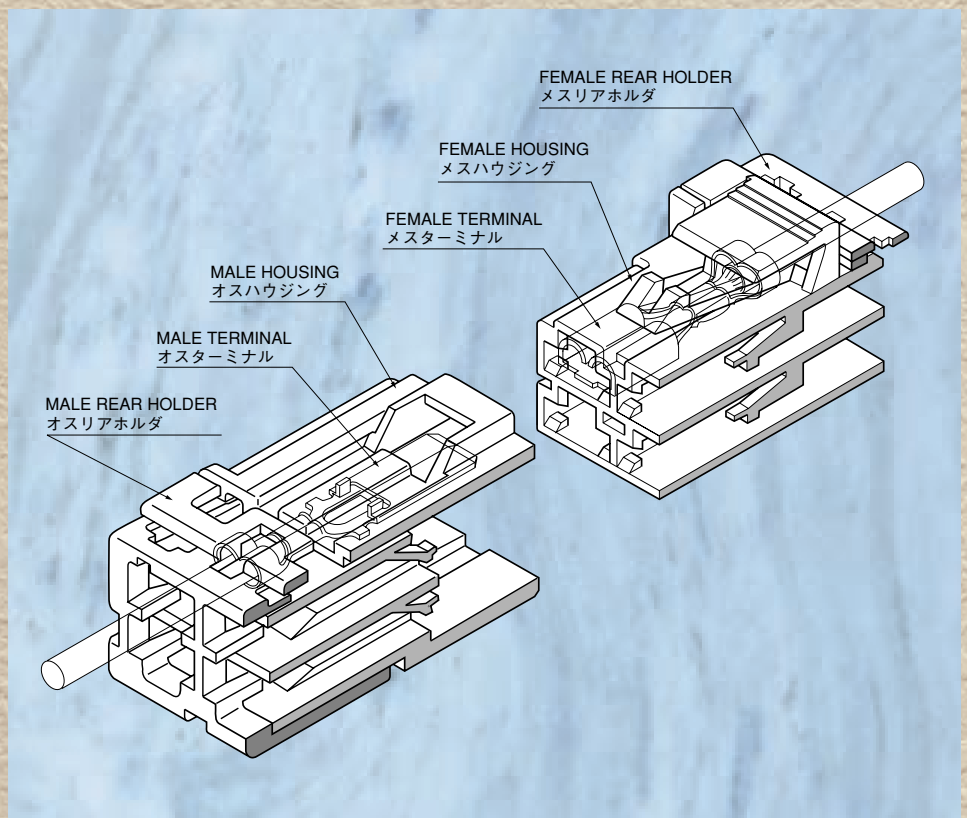
DSD

Double Safety Device type



従来のCNコネクタと互換性を有し、特殊二重係止構造に依り作業性、信頼性を向上させたパワー回路用コネクタです。

Compatible with previous CN connectors, the DSD connector is a connector for power circuits, and its operability and reliability have been improved through the use of a special dual retention system.



特長

DSDコネクタは、タブサイズ6.3mmの端子を採用した高性能なパワー回路用コネクタです。最大極数8を有し、従来のCNコネクタとの互換性があり、スライド方式のバックリテーナを採用する事により、端子の不完全挿入の防止と、接続の信頼性、作業性を一段と向上させたコネクタです。

CHARACTERISTICS

The DSD connector employs 6.3mm tab size terminals and is a high performance connector for power circuits. With maximum 8 poles, and compatibility with previous CN connectors, connection reliability, operability and prevention of incomplete terminal insertion have been greatly improved through employment of a sliding back retainer.

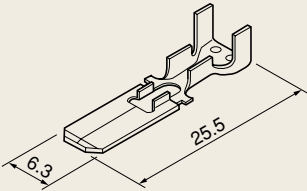
性能

- 1) 適用電線
AV, AVS 0.3~3 mm² (A.W.G.#22~#12)
CAVS 0.3~1.25 mm² (A.W.G.#22~#16)
- 2)ハウジングロック強度
98 N以上
- 3) 端子保持力
98 N以上
- 4) 許容電流
20 A (AVS 3 mm², 4/8 極通電時)
- 5) 電圧降下
初期 3 mV/A以下
耐久後 6 mV/A以下
- 6) 耐電圧
AC 1,000V/分

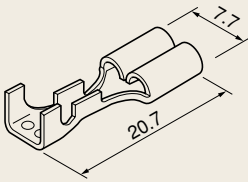
SPECIFICATIONS

- 1) **Applicable wire types :**
AV, AVS 0.3~3mm² (A.W.G.#22~#12)
CAVS 0.3~1.25mm² (A.W.G.#22~#16)
- 2) **Housing lock Strength :**
At least 98N
- 3) **Terminal to Housing lock Strength :**
At least 98N
- 4) **Permissible current :**
20A (AVS3mm², when 4/8 poles conducting)
- 5) **Voltage Drops :**
Initial 3mV/A (max)
After durability 6mV/A (max)
- 6) **Withstand Voltage :**
AC 1,000V/min

オス端子 MALE TERMINAL

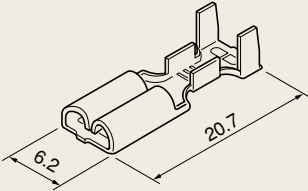
適用電線 WIRE SIZES	端子名称 TERMINAL NAME	形状 FORM	部品番号 PART No.
AV, AVS, CAVS 0.3~0.5mm ²	DSD-M-0.3		MT021-23000
	DSD-M-0.3-SN		MT021-23030
	DSD-M-H-0.3		MT021-24080
AV, AVS 0.85~2mm ² CAVS 0.85~1.25mm ²	DSD-M-S		MT021-23200
	DSD-M-S-SN		MT021-23230
	DSD-M-H-S		MT021-24280
AV, AVS 3mm ²	DSD-M-W		MT021-23300
	DSD-M-W-SN		MT021-23330
	DSD-M-H-W		MT021-24380

メス端子 FEMALE TERMINAL

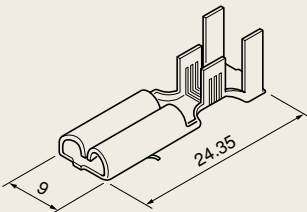
適用電線 WIRE SIZES	端子名称 TERMINAL NAME	形状 FORM	部品番号 PART No.
AV, AVS, CAVS 0.3~0.5mm ²	DSD-F-0.3		MT025-23000
	DSD-F-0.3-SN		MT025-23030
	DSD-F-H-0.3		MT025-24080
	DSD-F-H-0.3-SN		MT025-24090
AV, AVS 0.85~2mm ² CAVS 0.85~1.25mm ²	DSD-F-S		MT025-23200
	DSD-F-S-SN		MT025-23230
	DSD-F-H-S		MT025-24280
	DSD-F-H-S-SN		MT025-24290
AV, AVS 3mm ²	DSD-F-W		MT025-23300
	DSD-F-W-SN		MT025-23330
	DSD-F-H-W		MT025-24380
	DSD-F-H-W-SN		MT025-24390

メス端子 (リレーコネクタ用) FEMALE TERMINAL

※マイクロISOリレーコネクタに使用

適用電線 WIRE SIZES	端子名称 TERMINAL NAME	形状 FORM	部品番号 PART No.
AV, AVS, CAVS 0.3~0.5mm ²	ND-F-0.3		U120030 (MT225-01000)
	ND-F-0.3-SN		W121130 (MT225-01030)
AV, AVS 0.85~2mm ² CAVS 0.85~1.25mm ²	ND-F-S		U120032 (MT225-01200)
	ND-F-S-SN		W121131 (MT225-01230)

※パワー回路用リレーコネクタに使用

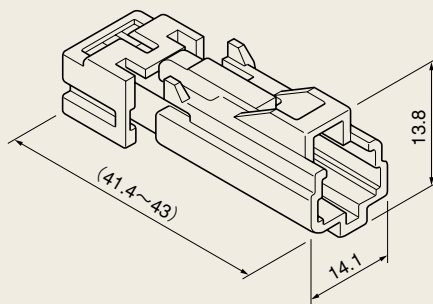
適用電線 WIRE SIZES	端子名称 TERMINAL NAME	形状 FORM	部品番号 PART No.
AV, AVS 0.5~2mm ²	LCR-S		W121132 (MT035-01200)
AV, AVS 3~5mm ²	LCR-W		W121133 (MT035-01400)

オスハウジング MALE HOUSING

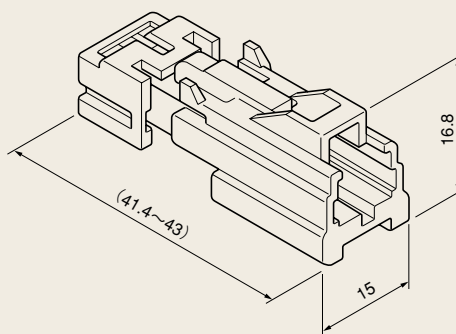
オスハウジング MALE HOUSING

1P

DSD01M-W SA'Y
PH771-01015
DSD01M-B SA'Y
PH771-01025

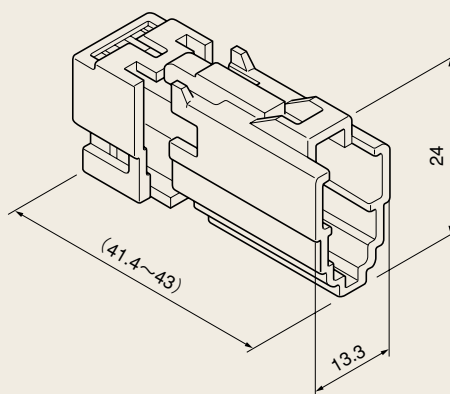


DSD01MP-W SA'Y
PH772-01015
DSD01MP-B SA'Y
PH772-01025

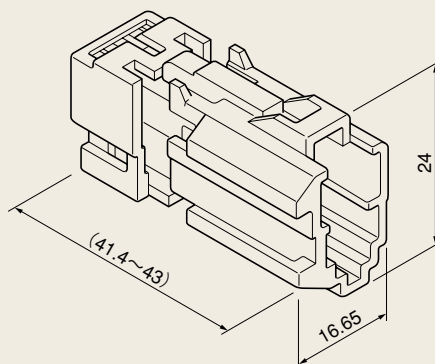


2P

DSD02M-W SA'Y
PH771-02015
DSD02M-B SA'Y
PH771-02025



DSD02MP-W SA'Y
PH772-02015
DSD02MP-B SA'Y
PH772-02025

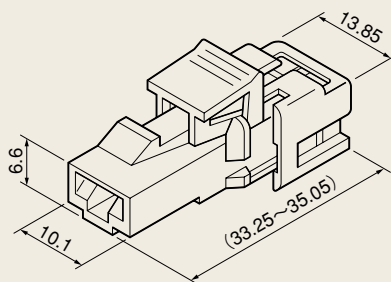


メスハウジング FEMALE HOUSING

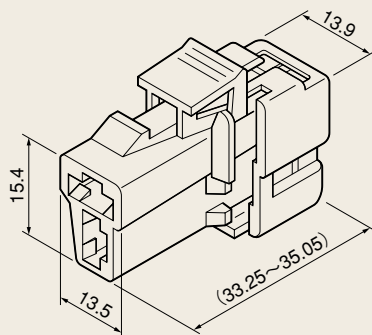
メスハウジング FEMALE HOUSING

1P

DSD01F-W SA'Y
PH776-01015
DSD01F-B SA'Y
PH776-01025

**2P**

DSD02F-W SA'Y
PH776-02015
DSD02F-B SA'Y
PH776-02025

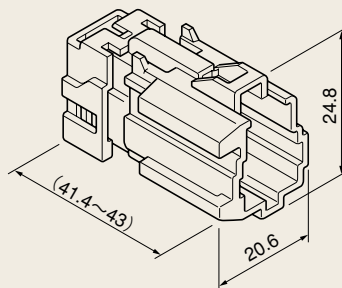


HOUSING

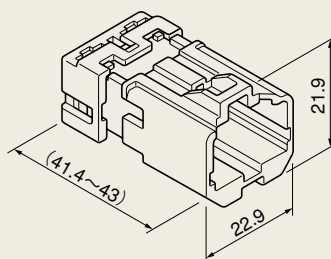
オスハウジング MALE HOUSING

オスハウジング MALE HOUSING

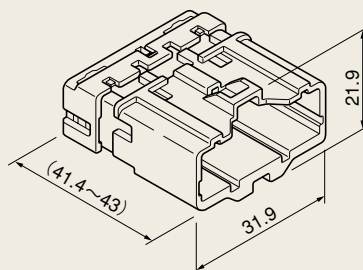
3P DSD03MP-W SA'Y
PH772-03015
DSD03MP-B SA'Y
PH772-03025



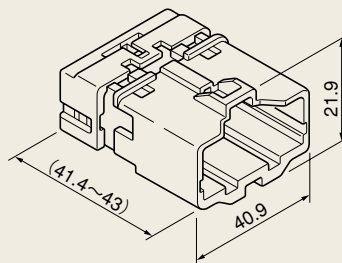
4P DSD04MP-W SA'Y
PH772-04015
DSD04MP-B SA'Y
PH772-04025



6P DSD06MP-W SA'Y
PH772-06015
DSD06MP-B SA'Y
PH772-06025



8P DSD08MP-W SA'Y
PH772-08015
DSD08MP-B SA'Y
PH772-08025

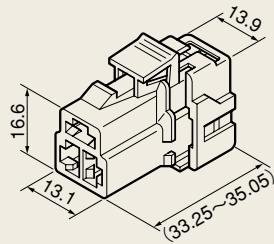


メスハウジング FEMALE HOUSING

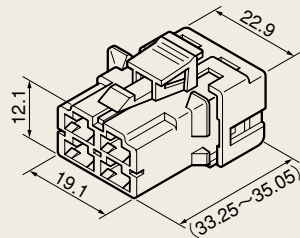
メスハウジング FEMALE HOUSING

3P

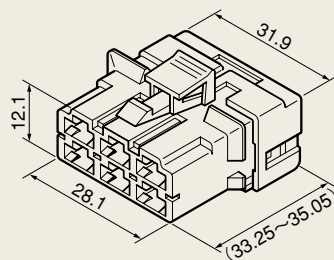
DSD03F-W SA'Y
PH776-03015
DSD03F-B SA'Y
PH776-03025

**4P**

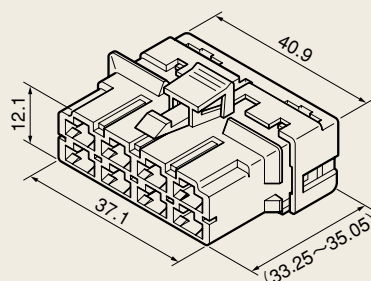
DSD04F-W SA'Y
PH776-04015
DSD04F-B SA'Y
PH776-04025

**6P**

DSD06F-W SA'Y
PH776-06015
DSD06F-B SA'Y
PH776-06025

**8P**

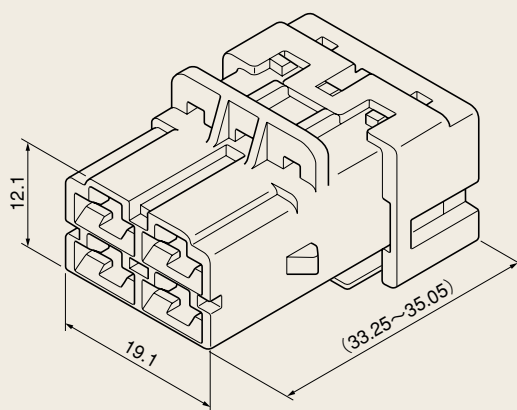
DSD08F-W SA'Y
PH776-08015
DSD08F-B SA'Y
PH776-08025



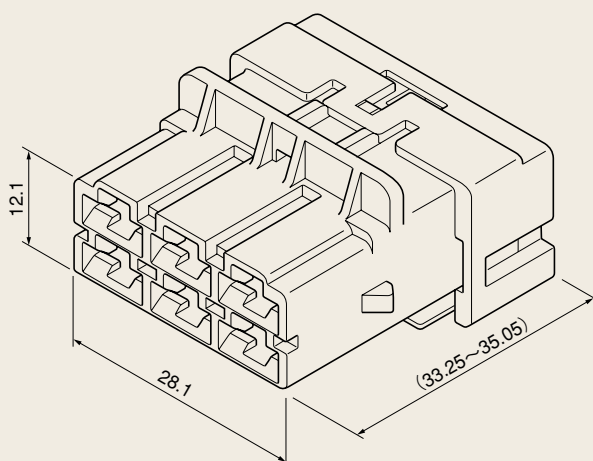
HOUSING

メスハウジング FEMALE HOUSING

4P

RDSD04F-W SA'Y
PU385-04015

6P

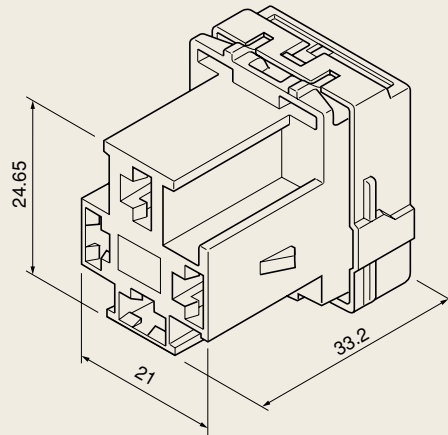
RDSD06F-W SA'Y
PU385-06015
RDSD06F-Y SA'Y
PU385-06075

メスハウジング FEMALE HOUSING

メスハウジング FEMALE HOUSING

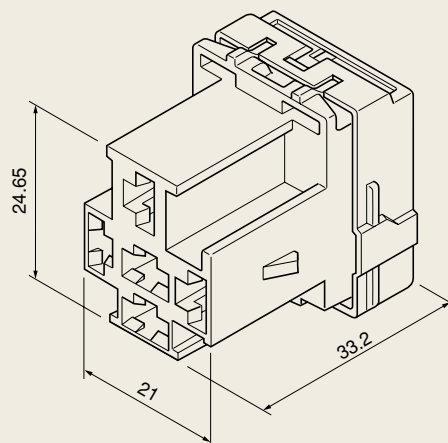
4P

DSD04F-W-N SA'Y
PU255-04015
DSD04F-B-N SA'Y
PU255-04025



5P

DSD05F-W-C SA'Y
PU256-05015
DSD05F-B-C SA'Y
PU256-05025



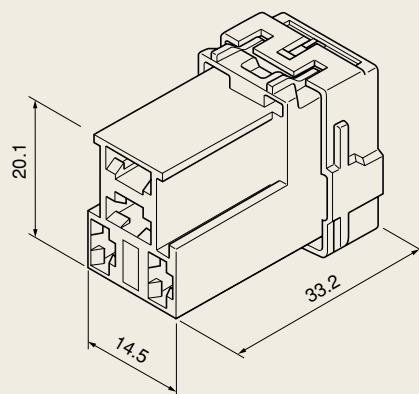
HOUSING

メスハウジング FEMALE HOUSING

メスハウジング FEMALE HOUSING

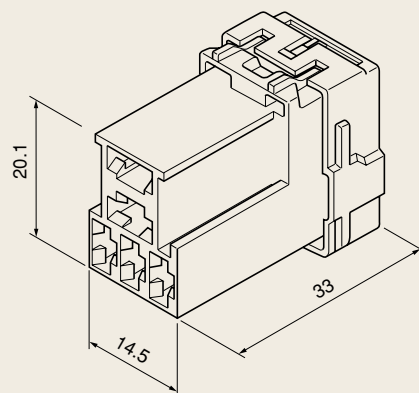
4P

NDSD04F-W-N SA'Y
PU245-04015
NDSD04F-B-N SA'Y
PU245-04025



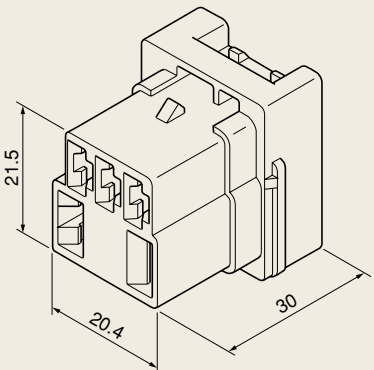
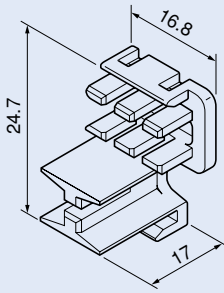
5P

NDSD05F-W-C SA'Y
PU246-05015
NDSD05F-B-C SA'Y
PU246-05025



DSD パワー回路用リレーコネクタ

メスハウジング FEMALE HOUSING

メスハウジング FEMALE HOUSING	リテーナー RETAINER
<p>5P LDSD05F-B PU515-05020</p> 	<p>R/H LDSD05F-GY PU525-05320</p> 

HOUSING

