

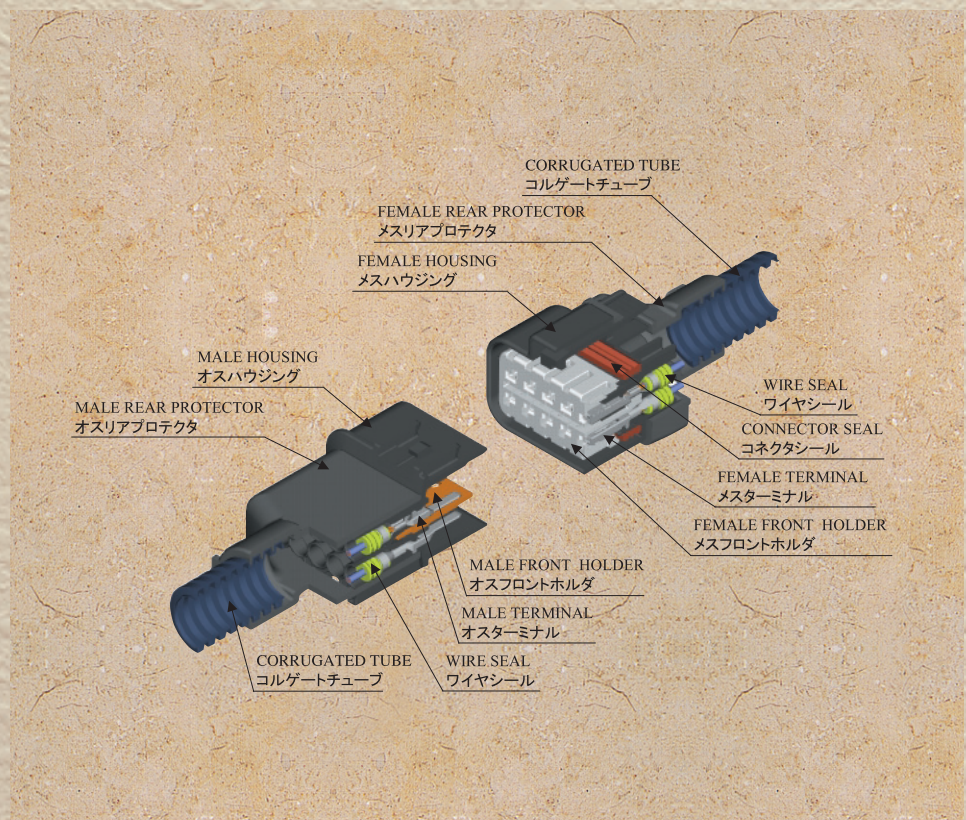
NMWP II

New Multipole Waterproof type II



従来のコネクタに比べ優れた電気的特性を実現した2.3mmタブサイズ（ピッチ5.8）高性能小型多極防水コネクタです。

Superior high performance compact multi-polar sealed connector with 2.3mm tab size terminals.



NMWPⅡ CONNECTOR

New Multipole Waterproof type Ⅱ

特長

NMWPⅡ型コネクタは、端子タブサイズ2.3mmの端子を採用した『高性能小型多極防水コネクタ』です。

最大極数12極を有し、プリセットタイプフロントホルダに依る二重係止機構を採用することにより、端子不完全挿入防止、接続の信頼性、作業性を一段と向上させています。

接触機構には、信頼性の高いブリッジ（2点支持）機構を採用し、各極間には、独立型のシール構造を採用することにより優れた気密性を実現しています。

また、リアプロテクタを装着することにより、耐高圧洗浄向上を図る事が可能です。

ハウジングロック機構には、音により嵌合を確認できるクリック・ロックを採用しコネクタの嵌合性を一段と向上させたコネクタです。

尚、本品は当社既存品NMWP型コネクタと互換性を有してます。

CHARACTERISTICS

NMWPⅡ connector is a high performance compact multi-polar sealed connector with 2.3mm tab size terminals.

With max 12 poles, insertion prevention, connection reliability and workability are greatly improved by employing dual retention mechanism by preset type front holder.

A special two points support bridge contact structure and independent seal structure are employed realizing superior electrical connection and waterproof.

High-pressured water cleaning becomes possible by mounting rear protector.

Click lock method is employed to check connector mating by sound completely.

This product is compatible with our existing NMWP type connector.

性能

1) 適用電線

AV, AVS, AVSS 0.3~2mm²

(A.W.G.#14~22)

CAVS 0.3~1.25mm²

(A.W.G.#16~22)

2) ハウジングロック強度

98 N以上

3) 許容電流

10 A (AVS 1.25mm², 6/12極通電時)

4) 防水性

内・外圧 49kPa以上

SPECIFICATIONS

1) Applicable wire types :

AV, AVS, AVSS 0.3~2mm²

(A.W.G.#14~#22)

CAVS 0.3~1.25mm² (A.W.G.#16~#22)

2) Housing lock strength :

At least 98N

3) Permissible current :

10A (AVS 1.25mm², when

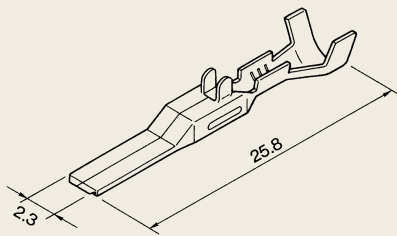
6/12 poles conducting)

4) Sealed capability :

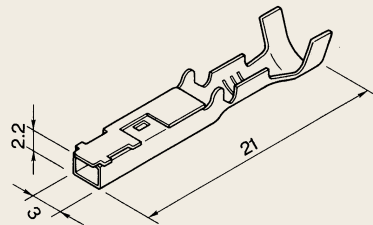
At least 49kPa

internal and external pressure.

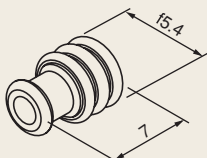
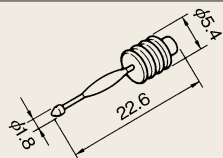
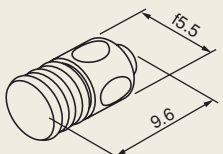
オス端子 MALE TERMINAL

適用電線 WIRE SIZES	端子名称 TERMINAL NAME	形状 FORM	部品番号 PART No.
AV, AVS, CAVS, AVSS 0.3~0.5 AVX, AEX 0.5	NMWPM-0.3		MT091-63080
AV, AVS, AVSS, AVX, AEX 0.85~2 CAVS 0.85~1.25	NMWPM-S		MT091-63280
AV, AVS, CAVS 0.3~0.5 AVX, AEX 0.5	NMWPM-0.3-AU		MT091-63060
AV, AVS, AVSS, AVX, AEX 0.85~2 CAVS 0.85~1.25	NMWPM-S-AU		MT091-63260

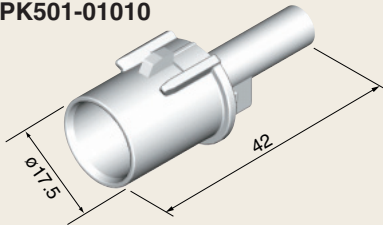
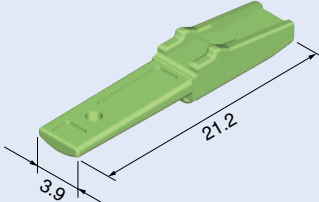
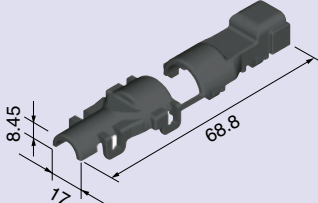
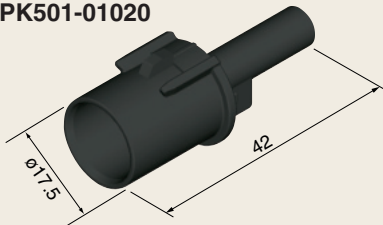
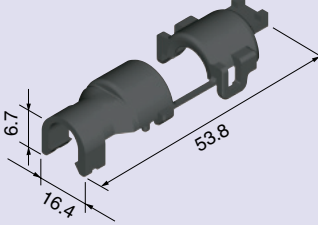
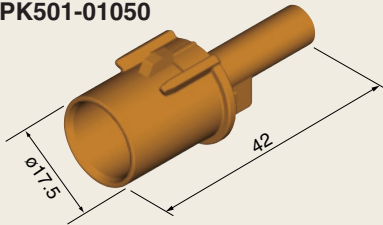
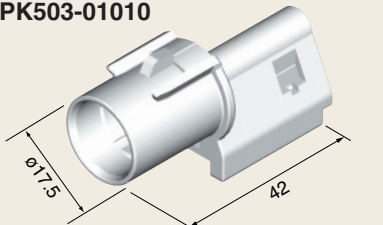
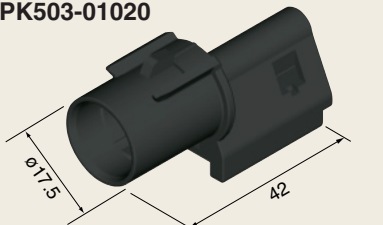
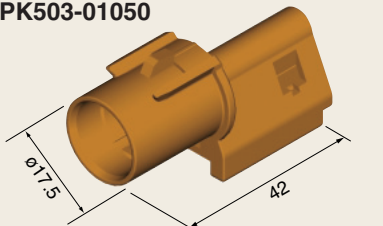
メス端子 FEMALE TERMINAL

適用電線 WIRE SIZES	端子名称 TERMINAL NAME	形状 FORM	部品番号 PART No.
AV, AVS, CAVS 0.3~0.5 AVX, AEX 0.5	NMWPF-0.3		MT095-63080
AV, AVS, AVSS, AVX, AEX 0.85~2 CAVS 0.85~1.25	NMWPF-S		MT095-63280
AV, AVS, CAVS 0.3~0.5 AVX, AEX 0.5	NMWPF-0.3-AU		MT095-63060
AV, AVS, AVSS, AVX, AEX 0.85~2 CAVS 0.85~1.25	NMWPF-S-AU		MT095-63260

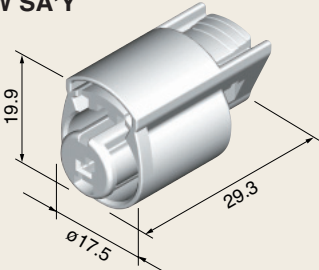
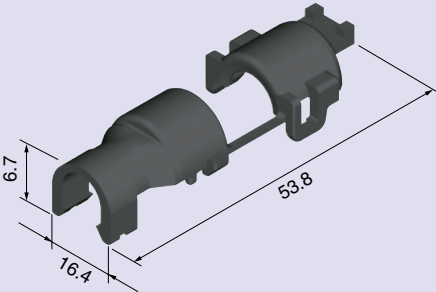
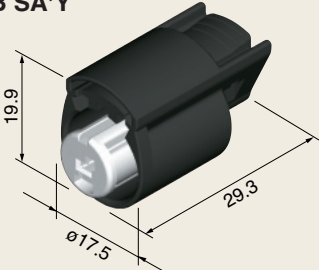
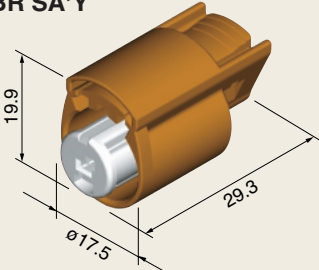
ワイヤシール&プラグピン WIRE SEAL & PLUG PIN

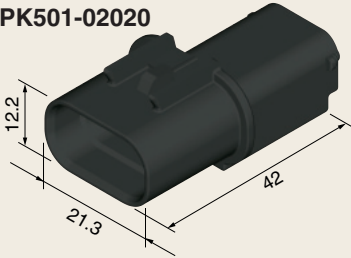
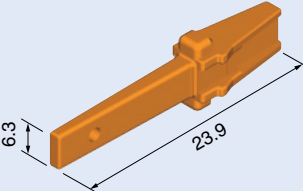
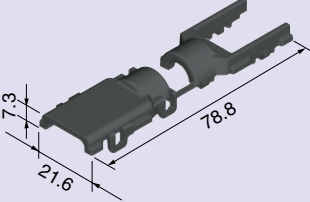
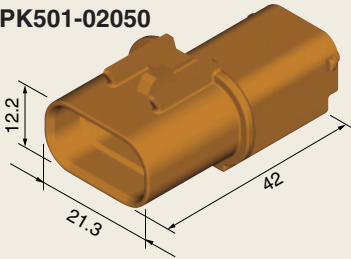
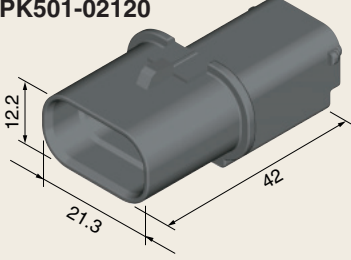
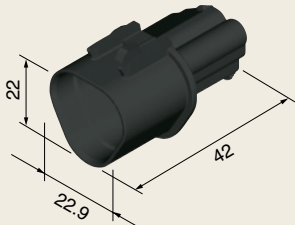
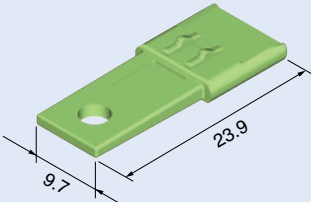
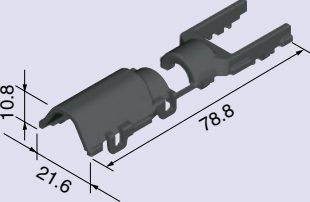
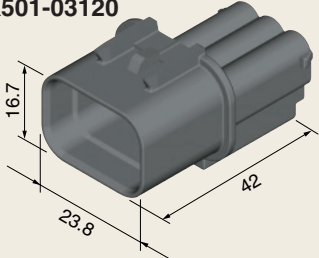
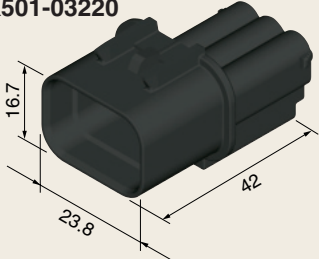
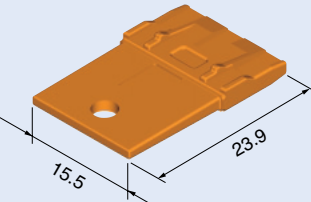
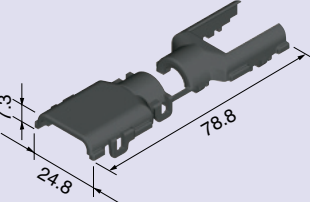
適用電線 WIRE SIZES	名称 NAME	形状 FORM	部品番号 PART No.
AV 0.3, AVS 0.2~0.3 CAVS, AVSS 0.3~0.85	W/S 090-YG-1.4S		RS220-01600
AV 0.5, AVf 0.5 AVS 0.5~0.85 CAVS, AVSS 1.25	W/S 090-R-1.9S		RS220-02600
AV 0.85, AVf 0.75 AVS 1.25	W/S 090-L-2.3S		RS220-03600
AV 1.25~2, AVf 1.25~2 AVS 2	W/S 090-PU-2.7S		RS220-04600
—	090 PG/P Ass'y		PZ001-15025
—	PG/P 090-V		RS220-07000

オスハウジング MALE HOUSING

	オスハウジング MALE HOUSING	リテーナー RETAINER	リアプロテクタ REAR PROTECTOR	
1P	NMWP II 01M-W PK501-01010 	F/H NMWP01M-LG PB871-01880 	R/P NMWP II 01M-B PC111-01020 	
	NMWP II 01M-B PK501-01020 			R/P NMWP II 01P-B PC112-01020 
	NMWP II 01M-BR PK501-01050 			
	NMWP II 01MP-W PK503-01010 			
	NMWP II 01MP-B PK503-01020 			
	NMWP II 01MP-BR PK503-01050 			

メスハウジング FEMALE HOUSING

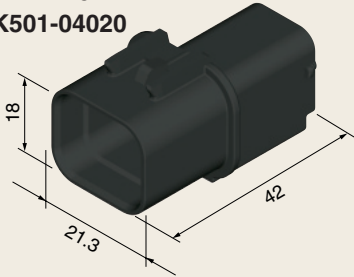
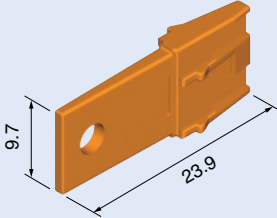
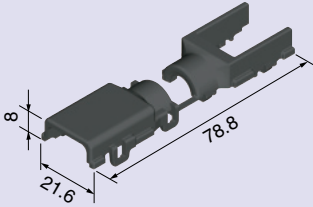
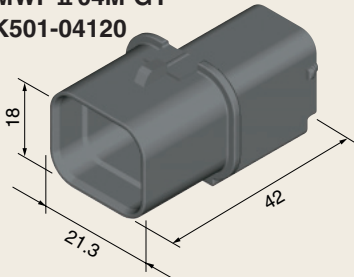
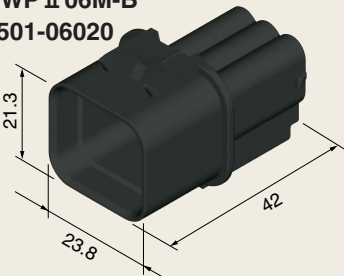
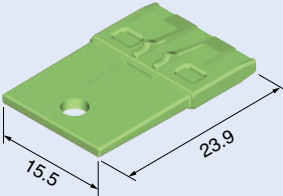
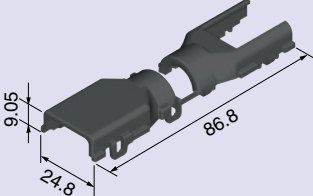
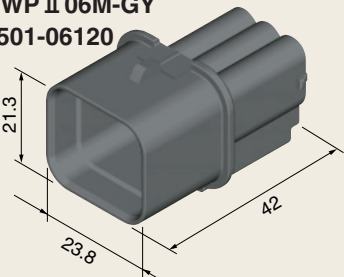
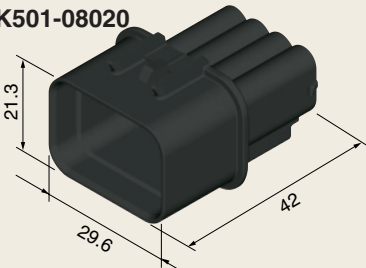
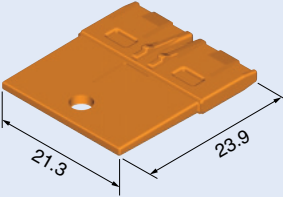
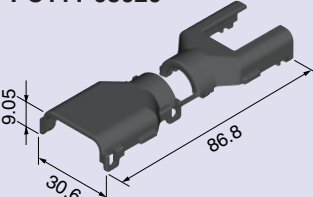
メスハウジング FEMALE HOUSING	リアプロテクタ REAR PROTECTOR
<p>1P NMWP II 01F-W SA'Y PK505-01017</p> 	<p>R/P NMWP II 01P-B PC112-01020 ※M側と共通部品</p> 
<p>NMWP II 01F-B SA'Y PK505-01027</p> 	
<p>NMWP II 01F-BR SA'Y PK505-01057</p> 	

	オスハウジング MALE HOUSING	リテーナー RETAINER	リアプロテクタ REAR PROTECTOR
2P	NMWP II 02M-B PK501-02020 	F/H NMWP02M-OR PB871-02900 	R/P NMWP II 02M-B PC111-02020 
	NMWP II 02M-BR PK501-02050 		
	NMWP II 02M-GY PK501-02120 		
3P	NMWP II 03M-B PK501-03020 	F/H NMWP03M-LG PB871-03880 	R/P NMWP II 03M-B PC111-03020 
	NMWP II 03M-GY PK501-03120 		
	NMWP II 03MGY-B PK501-03220 		
		F/H NMWP03M-OR PB871-03900 	R/P NMWP II 03MS-B PC112-03020 

メスハウジング FEMALE HOUSING		リアプロテクタ REAR PROTECTOR	
2P	<p>NMWP II 02F-B SA'Y PK505-02027</p>	<p>R/P NMWP II 02F-B PC115-02020</p>	
	<p>NMWP II 02F-BR SA'Y PK505-02057</p>		
	<p>NMWP II 02F-GY SA'Y PK505-02127</p>		
3P	<p>NMWP II 03F-B SA'Y PK505-03027</p>	<p>R/P NMWP II 03F-B PC115-03020</p>	
	<p>NMWP II 03F-GY SA'Y PK505-03127</p>	<p>R/P NMWP II 03FS-B PC116-03020</p>	
	<p>NMWP II 03FGY-B SA'Y PK505-03227</p>		

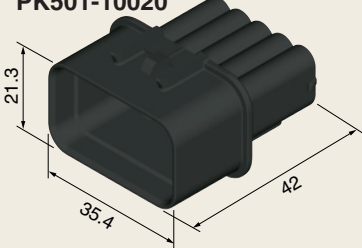
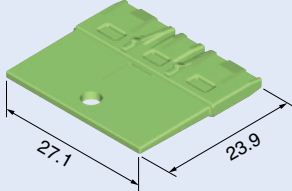
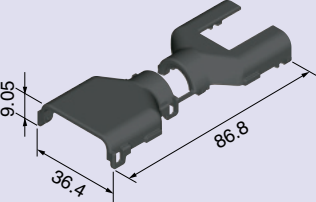
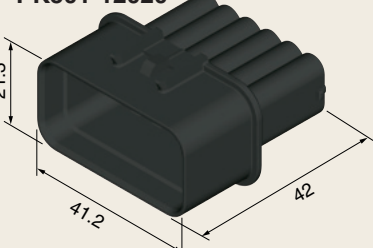
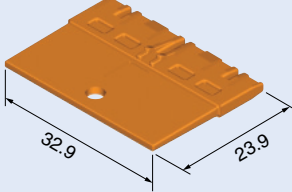
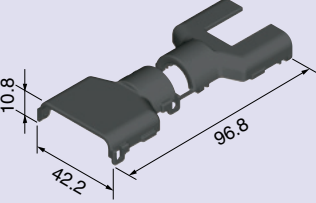
NMWP II

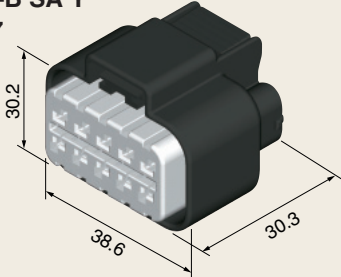
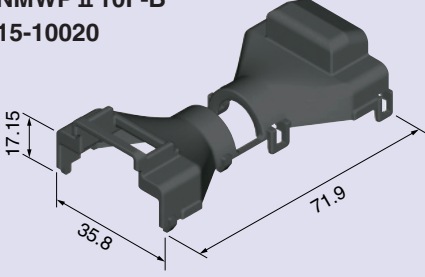
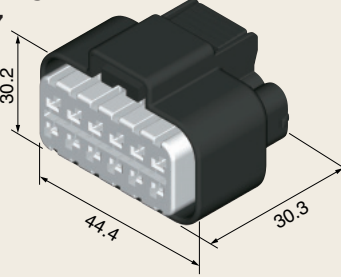
HOUSING

	オスハウジング MALE HOUSING	リテーナー RETAINER	リアプロテクタ REAR PROTECTOR
4P	NMWP II 04M-B PK501-04020 	F/H NMWP04M-OR PB871-04900 	R/P NMWP II 04M-B PC111-04020 
	NMWP II 04M-GY PK501-04120 		
6P	NMWP II 06M-B PK501-06020 	F/H NMWP06M-LG PB871-06880 	R/P NMWP II 06M-B PC111-06020 
	NMWP II 06M-GY PK501-06120 		
8P	NMWP II 08M-B PK501-08020 	F/H NMWP08M-OR PB871-08900 	R/P NMWP II 08M-B PC111-08020 

メスハウジング FEMALE HOUSING		リアプロテクタ REAR PROTECTOR	
4P	<p>NMWP II 04F-B SA'Y PK505-04027</p>	<p>R/P NMWP II 04F-B PC115-04020</p>	
	<p>NMWP II 04F-GY SA'Y PK505-04127</p>		
6P	<p>NMWP II 06F-B SA'Y PK505-06027</p>	<p>R/P NMWP II 06F-B PC115-06020</p>	
	<p>NMWP II 06F-GY SA'Y PK505-06127</p>		
8P	<p>NMWP II 08F-B SA'Y PK505-08027</p>	<p>R/P NMWP II 08F-B PC115-08020</p>	

NMWP II

	オスハウジング MALE HOUSING	リテーナー RETAINER	リアプロテクタ REAR PROTECTOR
10P	NMWP II 10M-B PK501-10020 	F/H NMWP10M-LG PB871-10880 	R/P NMWP II 10M-B PC111-10020 
12P	NMWP II 12M-B PK501-12020 	F/H NMWP12M-OR PB871-12900 	R/P NMWP II 12M-B PC111-12020 

メスハウジング FEMALE HOUSING		リアプロテクタ REAR PROTECTOR	
10P	<p>NMWP II 10F-B SA'Y PK505-10027</p> 	<p>R/P NMWP II 10F-B PC115-10020</p> 	
12P	<p>NMWP II 12F-B SA'Y PK505-12027</p> 	<p>R/P NMWP II 12F-B PC115-12020</p> 