

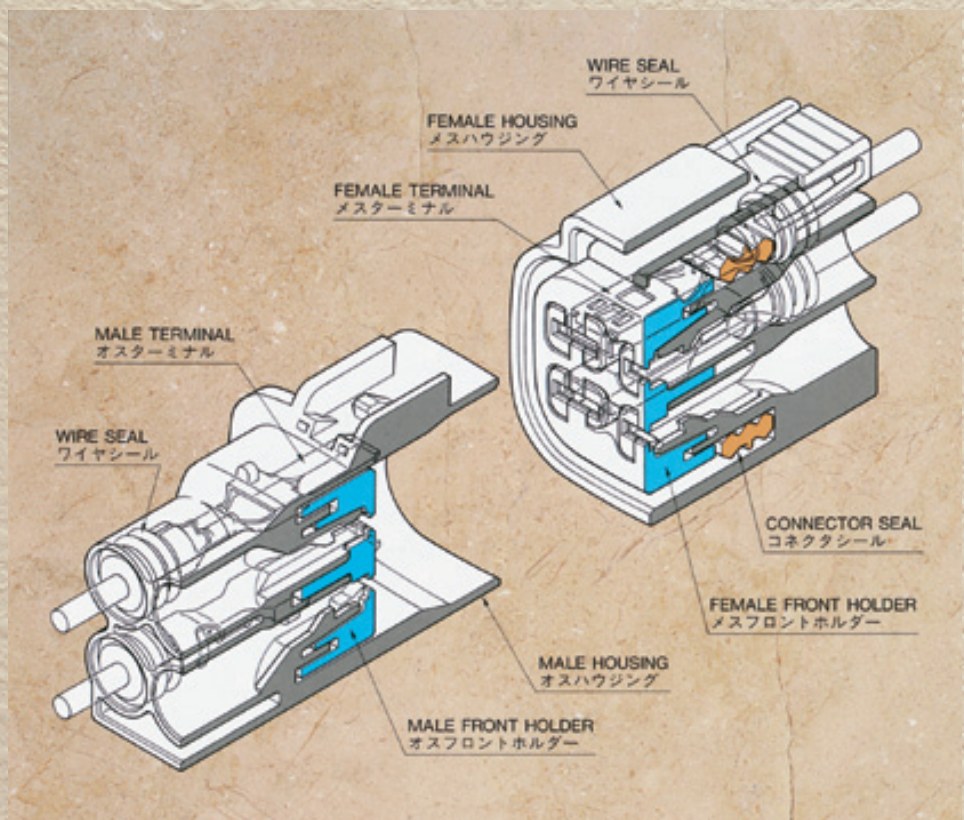
RW

Rustproof Warranty type



従来の防水コネクタに比べ、優れた防水性能を有し、特殊係止機構を採用した4.8mmタブサイズ（ピッチ：8.3）の中型多極防水コネクタです。

Improving on conventional sealed connectors, the RW connector is a mid-size 4.8mm tab size (8.3mm pitch), multi-polar, sealed connector adopting a special holding mechanism and offering excellent sealed performance.



特長

RWコネクタは、タブサイズ4.8mmの端子を採用した『中型多極防水』コネクタです。最大極数4を有し、ハウジングロック機構には、音出し機構により嵌合確認が容易なクリックロックを採用した事よりコネクタの嵌合性を向上させています。また、特殊係止機構（フロントホルダ方式）を採用する事により、端子の不完全挿入防止と、接続の信頼性、作業性を一段と向上させ、端子保持力の向上を目的とした別部材挿入の構造です。接触構造は信頼性の高いブリッジ（二点支持）機構を採用し各極間には、独立型のシール構造を採用することにより優れた気密性を実現しています。

CHARACTERISTICS

The RW connector is a **mid-size multi-polar sealed connector** with 4.8 tab size terminals. The largest connector is a 4 pole type. A “click-lock” housing lock mechanism provides improved verification of connector mating.

A special holding mechanism (front holder system) greatly improves connection reliability and workability and eliminates incomplete terminal insertion.

Additional devices are employed for added terminal retention strength. A bridge type contact mechanism (two point support) for high reliability, and an independent seal structure for each pole provides excellent air-tight integrity.

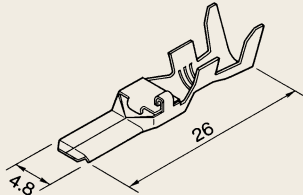
性能

- 1) 適用電線
AV, AVS 0.3~3mm² (A.W.G.#12~22)
CAVS 0.3~1.25mm² (A.W.G.#16~22)
AVSS 0.3~2mm² (A.W.G.#14~22)
- 2) ハウジングロック強度
98 N以上
- 3) 許容電流
25 A (AVS 3mm², 2/4極通電時)
- 4) 防水性
内・外圧 49kPa以上

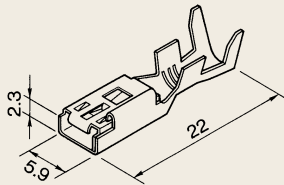
SPECIFICATIONS

- 1) **Applicable wire types :**
AV, AVS 0.3~3mm² (A.W.G.#12~#22)
CAVS 0.3~1.25mm² (A.W.G.#16~#22)
AVSS 0.3~2mm² (A.W.G.#14~#22)
- 2) **Housing lock strength :**
At least 98N
- 3) **Permissible current :**
25A (AVS 3mm², when 2/4 poles conducting)
- 4) **Sealed capability :**
At least 49kPa
internal and external pressure.

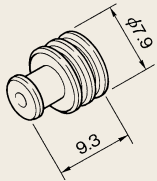
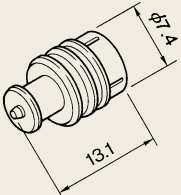
オス端子 MALE TERMINAL

適用電線 WIRE SIZES	端子名称 TERMINAL NAME	形状 FORM	部品番号 PART No.
AV, AVS, CAVS, AVSS 0.3~0.5 AVX, AEX 0.5	RWM-0.3		MT091-99080
AV, AVS, CAVS, AVSS AVX, AEX 0.85~1.25	RWM-S		MT091-99180
AV, AVS, AVX, AEX 2~3 AVSS 2	RWM-W		MT091-99380

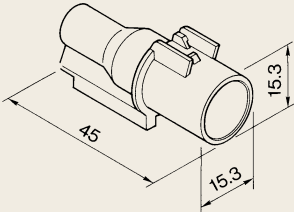
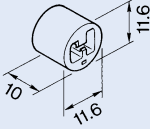
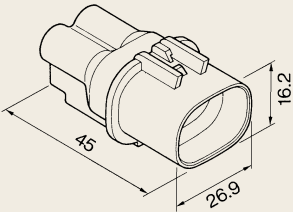
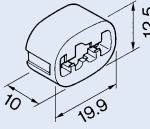
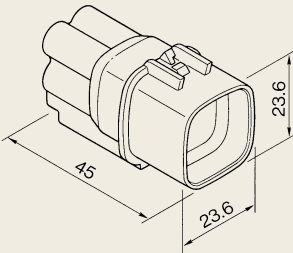
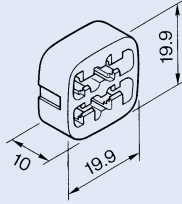
メス端子 FEMALE TERMINAL

適用電線 WIRE SIZES	端子名称 TERMINAL NAME	形状 FORM	部品番号 PART No.
AV, AVS, CAVS, AVSS 0.3~0.5 AVX, AEX 0.5	RWF-0.3		MT095-99080
AV, AVS, CAVS, AVSS AVX, AEX 0.85~1.25	RWF-S		MT095-99180
AV, AVS, AVX, AEX 2~3 AVSS 2	RWF-W		MT095-99380

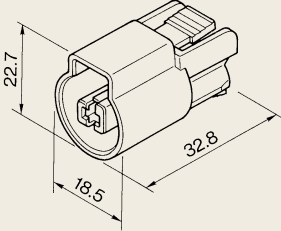
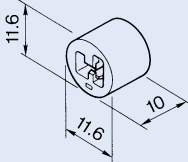
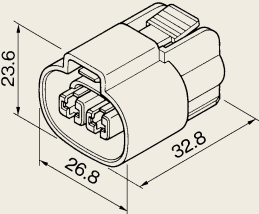
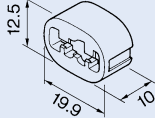
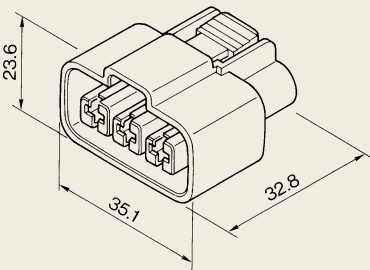
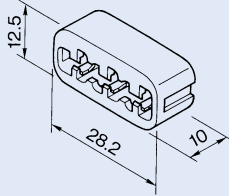
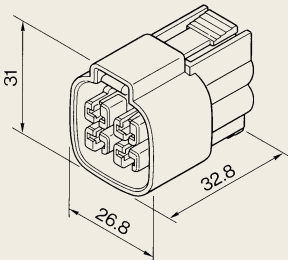
ワイヤシール&プラグピン WIRE SEAL & PLUG PIN

適用電線 WIRE SIZES	名称 NAME	形状 FORM	部品番号 PART No.
AV 0.3, AVS 0.3~0.5 CAVS, AVSS 0.3~0.85 AVX, AEX 0.5	W/S RW-YG-1.4S		RP010-01000
AV 0.5~1.25 AVS, AVX, AEX 0.85~1.25 CAVS 1.25 AVSS 1.25~2	W/S RW-L-2.1S		RP010-02000
AV, AVS, AVX, AEX 2	W/S RW-PU-2.8S		RP010-03000
AV, AVS, AVX, AEX 3	W/S RW-GY-3.5S		RP010-04000
—	RW PLUG PIN Ass'y		PZ001-17021

オスハウジング MALE HOUSING

オスハウジング MALE HOUSING		リテーナー RETAINER
1P RW01M-B PK201-01020 	F/H RW01P-PU PK210-01910 	
2P RW02M-B PK201-02020 	F/H RW02P-MB PK210-02240 	
4P RW04M-B PK201-04020 	F/H RW04P-MB PK210-04240 	

メスハウジング FEMALE HOUSING

メスハウジング FEMALE HOUSING		リテーナー RETAINER	
1P	RW01F-B SA'Y PK205-01027 	F/H RW01P-PU PK210-01910 	
2P	RW02F-B SA'Y PK205-02027 	F/H RW02P-MB PK210-02240 	
3P	RW03F-B SA'Y PK205-03027 	F/H RW03P-PU PK210-03910 	
4P	RW04F-B SA'Y PK205-04027 	F/H RW04P-MB PK210-04240 