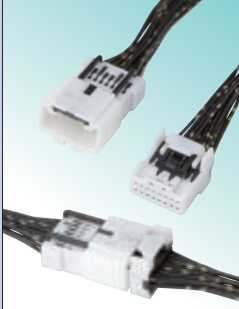






UNSEALED TYPE



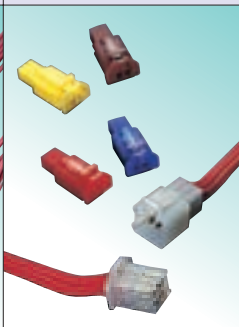
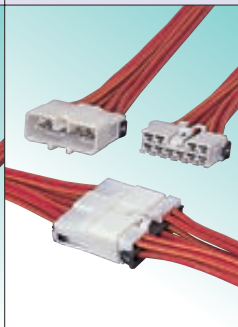
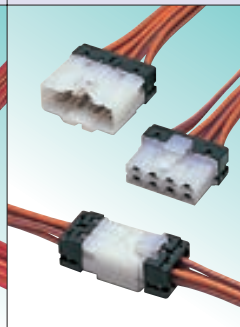
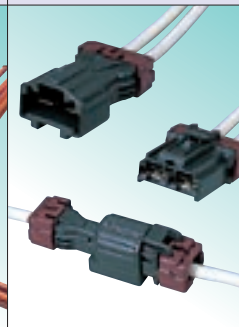
非防水コネクタ一覧表 Table of UNSEALED TYPE CONNECTOR SERIES

ターミナルサイズ TERMINAL SIZE		0.64 (025)	1.0 (040)	1.0/2.3 (040/090)	1.2 (050)	
コネクタタイプ CONNECTOR TYPE		MJ型シリーズ MJ type Series	UC型シリーズ UC type Series	CC型シリーズ CC type Series	HC II 型シリーズ HC II type Series	CDR型シリーズ CDR type Series
						
仕様・性能 SPECIFICATIONS	適用電線 APPLICABLE WIRES	0.22~0.5mm ²	0.3~0.5mm ²	0.3~0.85mm ²	040: 0.3~0.85mm ² 090: 0.3~2.0mm ²	0.3~1.25mm ²
	ハウジングロック強度 HOUSING LOCK STRENGTH	98N以上 98Nmin	98N以上 98Nmin	98N以上 98Nmin	98N以上 98Nmin	98N以上 98Nmin
	*許容電流 PERMISSIBLE CURRENT	3.5A	5A	5A	040: 5A 090: 10A	5A
	バリエーション VERIATION	4P~40P	2P	2P~24P	10P~22P	2P~19P
材質 MATERIAL		ハウジング……P.B.T. Mターミナル……黄銅 Fターミナル……銅合金	ハウジング……P.B.T. Mターミナル……銅合金 Fターミナル……銅合金	ハウジング……P.B.T. Mターミナル……銅合金 Fターミナル……銅合金	ハウジング……P.B.T. Mターミナル……銅合金 Fターミナル……銅合金	ハウジング……P.B.T. Mターミナル……黄銅 Fターミナル……銅合金
		HOUSING…P.B.T. M TERMINAL…Brass F TERMINAL… Copper Alloy	HOUSING…P.B.T. M TERMINAL… Copper Alloy F TERMINAL… Copper Alloy	HOUSING…P.B.T. M TERMINAL… Copper Alloy F TERMINAL… Copper Alloy	HOUSING…P.B.T. M TERMINAL… Copper Alloy F TERMINAL… Copper Alloy	HOUSING…P.B.T. M TERMINAL…Brass F TERMINAL… Copper Alloy
主な特徴 MAIN FEATURES		<ul style="list-style-type: none"> ● サポートスプリング接触片構造 ● 高性能超小型多極 ● 低挿入力 ● クリックロック ● 特殊二重係止機構 (プリセット型リアホルダ方式) ● ケースランスレス構造 	<ul style="list-style-type: none"> ● 両端支持梁接触片構造 ● 超小型多極 ● 低挿入力 ● クリックロック ● Special two point support bridge contact structure ● Very compact multi-polar ● Low insertion force ● Click lock 	<ul style="list-style-type: none"> ● 両端支持梁接触片構造 ● 高性能超小型多極 ● 低挿入力 ● クリックロック ● 特殊二重係止機構 (プリセット型リアホルダ方式) ● ケースランスレス構造 ● Special two point support bridge contact structure ● Very compact high performance multi-polar ● Low insertion force ● Click lock ● Special dual-lock holding mechanism (preset rear holder system) ● Caselanceless structure 	<ul style="list-style-type: none"> ● 両端支持梁接触片構造 ● 高性能小型ハイブリッド ● 低挿入力 ● クリックロック ● 特殊二重係止機構 (プリセット型リアホルダ方式) ● ケースランスレス構造 ● Special two point support bridge contact structure ● Compact high performance hybrid ● Low insertion force ● Click lock ● Special dual-lock holding mechanism (preset rear holder system) ● Caselanceless structure 	<ul style="list-style-type: none"> ● 両端支持梁接触片構造 ● 超小型多極 ● 低挿入力 ● クリックロック ● 特殊二重係止機構 ● ヒンジ一体方式リテーナ ● Special two point support bridge contact structure ● Very compact multi-polar ● Low insertion force ● Click lock ● Special dual-lock holding mechanism ● Adoption the hinge incorporated method
		<ul style="list-style-type: none"> ● Support spring contact structure ● Very compact high performance multi-polar ● Low insertion force ● Click lock ● Special dual-lock holding mechanism (preset rear holder system) ● Caselanceless structure 	<ul style="list-style-type: none"> ● Special two point support bridge contact structure ● Very compact multi-polar ● Low insertion force ● Click lock 	<ul style="list-style-type: none"> ● Special two point support bridge contact structure ● Very compact high performance multi-polar ● Low insertion force ● Click lock ● Special dual-lock holding mechanism (preset rear holder system) ● Caselanceless structure 	<ul style="list-style-type: none"> ● Special two point support bridge contact structure ● Compact high performance hybrid ● Low insertion force ● Click lock ● Special dual-lock holding mechanism (preset rear holder system) ● Caselanceless structure 	<ul style="list-style-type: none"> ● Special two point support bridge contact structure ● Very compact multi-polar ● Low insertion force ● Click lock ● Special dual-lock holding mechanism ● Adoption the hinge incorporated method
ページ PAGE		6	12	16	28	34

*許容量：あくまでコネクタ選定の目安として記載したもので、コネクタの極数、使用電線サイズ及び周囲温度などにより電流容量は変化しますので、詳しい性能は別途お問い合わせください。

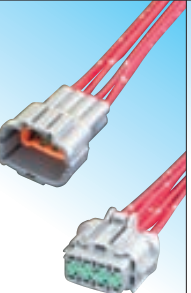
*Permissible current: The values given above are for safety, worst case figures. The permissible current for a connector depends on the pole type, applied wire size, as well as surrounding temperature. Please contact us for more detailed information.

CONNECTORS

1.5 (060)	2.3 (090)	2.8 (110)	4.8 (187)	6.3 (250)	8.0 (312)
62-C型シリーズ 62-C type Series	CS・NS-LC型シリーズ CS・NS-LC type Series	N-ML型シリーズ N-ML type Series	MS型シリーズ MS type Series	DSD型シリーズ DSD type Series	NV型シリーズ NV type Series
					
0.3~0.85mm ²	0.3~2mm ²	0.3~1.25mm ²	0.3~3mm ²	0.3~3mm ²	3~8mm ²
98N以上 98Nmin	98N以上 98Nmin	78.4N以上 78.4Nmin	98N以上 98Nmin	98N以上 98Nmin	98N以上 98Nmin
6A	10A	10A	25A	20A	40A
2P~16P	2~20P	2P~9P	4P~10P	1P~8P	1P~4P
ハウジング……P.B.T Mターミナル……黄銅 Fターミナル……銅合金	ハウジング……P.B.T. Mターミナル……銅合金 Fターミナル……銅合金	ハウジング……66ナイロン Mターミナル……黄銅 Fターミナル……黄銅	ハウジング……P.B.T Mターミナル……銅合金 Fターミナル……銅合金	ハウジング……P.P Mターミナル……黄銅 or 銅合金 Fターミナル……黄銅 or 銅合金	ハウジング……P.B.T Mターミナル……銅合金 Fターミナル……銅合金+銅合金
HOUSING……P.B.T M TERMINAL……Brass F TERMINAL…… Copper Alloy	HOUSING……P.B.T. M TERMINAL…… Copper Alloy F TERMINAL…… Copper Alloy	HOUSING……66 nylon M TERMINAL……Brass F TERMINAL……Brass	HOUSING……P.B.T M TERMINAL…… Copper Alloy F TERMINAL…… Copper Alloy	HOUSING……P.P M TERMINAL…… Brass or Copper Alloy F TERMINAL…… Brass or Copper Alloy	HOUSING……P.B.T M TERMINAL…… Copper Alloy F TERMINAL…… Copper Alloy+Copper Alloy
<ul style="list-style-type: none"> ● 両端支持梁接触片構造 ● 超小型多極 ● 低挿入力 ● 慣性ロック ● 特殊二重係止機構 ● ヒンジ一体方式リテーナ ● Special two point support bridge contact structure ● Very compact multi-polar ● Low insertion force ● Inertia lock ● Special dual-lock holding mechanism ● Adoption the hinge incorporated method 	<ul style="list-style-type: none"> ● 両端支持梁接触片構造 ● 高性能小型多極 ● 低挿入力 ● クリックロック ● 特殊二重係止機構 (プリセット型リアホルダ方式) ● ケースランスレス構造 ● Special two point support bridge contact structure ● Compact high performance multi-polar ● Low insertion force ● Click lock ● Special dual-lock holding mechanism (preset rear holder system) ● Caselanceless structure 	<ul style="list-style-type: none"> ● 小型多極 ● スライド式ロック ● Compact multi-polar ● Slide type lock 	<ul style="list-style-type: none"> ● 両端支持梁接触片構造 ● 中型多極 ● 低挿入力 ● クリックロック ● 特殊二重係止機構 (プリセット型リアホルダ方式) ● Special two point support bridge contact structure ● Mid-size multi-polar ● Low insertion force ● Click lock ● Special dual-lock holding mechanism (preset rear holder system) 	<ul style="list-style-type: none"> ● 中型多極 ● クリックロック ● 特殊二重係止機構 (プリセット型リアホルダ方式) ● Mid-size multi-polar ● Click lock ● Special dual-lock holding mechanism (preset rear holder system) 	<ul style="list-style-type: none"> ● 両端支持梁接触片構造 2ピース構造 ● パワー回路 ● クリックロック ● 特殊二重係止機構 (プリセット型リアホルダ方式) ● Special two piece, two point support bridge contact structure ● Click lock ● Special dual-lock holding mechanism (preset rear holder system)
50	66	80	86	90	102

SEALED TYPE CO

防水コネクタ一覧表 Table of SEALED TYPE CONNECTOR SERIES

ターミナルサイズ TERMINAL SIZE		0.64 (025)	1.0 (040)	1.2 (050)	1.5 (060)	2.3 (090)	
コネクタタイプ CONNECTOR TYPE		HU型シリーズ HU type Series 	UW型シリーズ UW type Series 	DEW型シリーズ DEW type Series 	62-Z型シリーズ 62-Z type Series 	RS型シリーズ RS type Series 	NMWPII型シリーズ NMWPII type Series 
	仕様・性能 SPECIFICATIONS	適用電線 APPLICABLE WIRES 0.3~0.5mm ²	適用電線 APPLICABLE WIRES 0.3~0.5mm ²	適用電線 APPLICABLE WIRES 0.3~1.25mm ²	適用電線 APPLICABLE WIRES 0.3~0.85mm ²	適用電線 APPLICABLE WIRES 0.3~2mm ²	適用電線 APPLICABLE WIRES 0.3~2mm ²
仕様・性能 SPECIFICATIONS	ハウジングロック強度 HOUSING LOCK STRENGTH	98N以上 98Nmin	98N以上 98Nmin	98N以上 98Nmin	98N以上 98Nmin	98N以上 98Nmin	98N以上 98Nmin
	*許容電流 PERMISSIBLE CURRENT	3A	5.5A	5.5A	6A	10A	10A
	バリエーション VARIATION	2P~5P	2P、8P	2P~10P	2P~8P	1P~8P	1P~12P
材 質 MATERIAL		ハウジング……P.B.T10G Mターミナル……黄銅 Fターミナル……銅合金 ワイヤシール……シリコンゴム	ハウジング……P.B.T Fターミナル……銅合金 ワイヤシール……シリコンゴム HOUSING……P.B.T F TERMINAL……Copper Alloy WIRE SEAL……Si Rubber	ハウジング……P.B.T Mターミナル……銅合金 Fターミナル……銅合金 ワイヤシール……シリコンゴム HOUSING……P.B.T M TERMINAL……Copper Alloy F TERMINAL……Copper Alloy WIRE SEAL……Si Rubber	ハウジング……P.B.T Mターミナル……黄銅 Fターミナル……銅合金 ワイヤシール……シリコンゴム HOUSING……P.B.T M TERMINAL……Brass F TERMINAL……Copper Alloy WIRE SEAL……Si Rubber	ハウジング……P.B.T Mターミナル……銅合金 Fターミナル……銅合金 ワイヤシール……シリコンゴム HOUSING……P.B.T M TERMINAL……Copper Alloy F TERMINAL……Copper Alloy WIRE SEAL……Si Rubber	ハウジング……P.B.T Mターミナル……銅合金 Fターミナル……銅合金 ワイヤシール……シリコンゴム もしくはシリコンゴム+PA66 HOUSING……P.B.T M TERMINAL……Copper Alloy F TERMINAL……Copper Alloy WIRE SEAL……Si Rubber or Si Rubber+PA66
	主な特徴 MAIN FEATURES	<ul style="list-style-type: none"> ● サポートスプリング接触片構造 ● 超小型多極防水 ● 低挿入力 ● クリックロック ● 特殊二重係止機構 (フレッホ型フロントホルダ方式) ● 独立型シール構造 	<ul style="list-style-type: none"> ● 両端支持梁接触片構造 ● 超小型多極防水 ● 低挿入力 ● クリックロック ● 特殊二重係止機構 (フロントホルダ方式) ● 独立型シール構造 	<ul style="list-style-type: none"> ● 両端支持梁接触片構造 ● 超小型多極防水 ● 低挿入力 ● クリックロック ● 特殊二重係止機構 (フロントホルダ方式) ● 独立型シール構造 	<ul style="list-style-type: none"> ● 両端支持梁接触片構造 ● 超小型多極防水 ● 低挿入力 ● 慣性ロック ● 特殊二重係止機構 (フロントホルダ方式) ● 独立型シール構造 	<ul style="list-style-type: none"> ● 両端支持梁接触片構造 ● 小型多極防水 ● 低挿入力 ● 慣性ロック ● 特殊二重係止機構 (フロントホルダ方式) ● 独立型シール構造 	<ul style="list-style-type: none"> ● 両端支持梁接触片構造 ● 高性能小型多極防水コネクタ ● 低挿入力 ● クリックロック ● 特殊二重係止機構 (M フロントホルダ方式) ● 独立型シール構造 ● 耐高圧洗浄構造
ページ PAGE	108	112	116	126	134	150	

*許容量：あくまでコネクタ選定の目安として記載したもので、コネクタの数、使用電線サイズ及び周囲温度などにより電流量は変化しますので、詳しい性能は別途お問い合わせください。

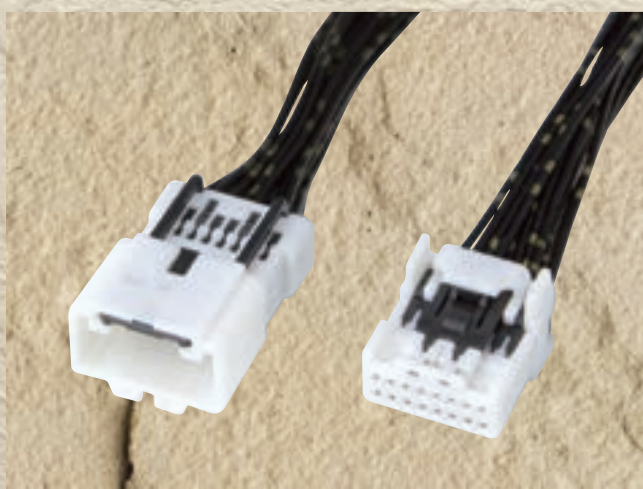
*Permissible current: The values given above are for safety, worst case figures. The permissible current for a connector depends on the pole type, applied wire size, as well as surrounding temperature. Please contact us for more detailed information.

NNECTORS

2.8 (110)				4.8 (187)	8.0 (312)
WWP型シリーズ WWP type Series	JFC型シリーズ JFC type Series			RW型シリーズ RW type Series	WV型シリーズ WV type Series
	JFC型 JFC Type	MJFC型 MJFC type	WHLⅡ・Ⅲ型 WHLⅡ・Ⅲ type		
					
0.3~2mm ²	0.3~2mm ²	0.3~2mm ²	0.3~2mm ²	0.3~3mm ²	3~8mm ²
98N以上 98Nmin	98N以上 98Nmin	98N以上 98Nmin	98N以上 98Nmin	98N以上 98Nmin	98N以上 98Nmin
12A	10A	10A	10A	25A	40A
2P~8P	2P~6P	2P~4P	2P	1P~4P	1P~3P
ハウジング……P.B.T Mターミナル…銅合金 Fターミナル…銅合金 ワイヤシール…シリコンゴム HOUSING……P.B.T M TERMINAL…Copper Alloy F TERMINAL…Copper Alloy WIRE SEAL…Si Rubber	ハウジング……P.B.T.15G Fターミナル…バネ用リン青銅 or 銅合金 ワイヤシール…シリコンゴム or シリコンゴム + PBT HOUSING…P.B.T.15G F TERMINAL…Phosphor Bronze or Copper Alloy WIRE SEAL…Si Rubber or Si Rubber + PBT	ハウジング…P.B.T. Fターミナル…銅合金 ワイヤシール…シリコンゴム HOUSING…P.B.T. F TERMINAL… Copper Alloy WIRE SEAL…Si Rubber	ハウジング……P.B.T Mターミナル…銅合金 Fターミナル…銅合金 ワイヤシール…シリコンゴム HOUSING……P.B.T M TERMINAL…Copper Alloy F TERMINAL…Copper Alloy WIRE SEAL…Si Rubber	ハウジング……P.B.T Mターミナル…銅合金 Fターミナル…銅合金+銅合金 ワイヤシール…シリコンゴム or シリコンゴム+PA66 HOUSING……P.B.T M TERMINAL…Copper Alloy F TERMINAL…Copper Alloy WIRE SEAL…Si Rubber	
<ul style="list-style-type: none"> ● 小型多極防水 ● 低挿入力 ● クリックロック ● 特殊二重係止機構 (フロントホルダ方式) ● 独立型シール構造 ● Compact multi-polar waterproof ● Low insertion force ● Click lock ● Special dual-lock holding mechanism (front holder system) ● Independent seal structure 	<ul style="list-style-type: none"> ● 電子燃料噴射装置用 小型多極防水 ● スプリングロック ● 特殊二重係止機構 (プリセットリアホルダ方式) ● 独立型シール構造 ● Electronic fuel injector compact multi-polar waterproof ● Spring lock ● Special dual-lock holding mechanism (preset rear holder system) ● Independent seal structure 	<ul style="list-style-type: none"> ● 電子燃料噴射装置用 小型多極防水 ● スプリングロック ● 特殊二重係止機構 (リアホルダ方式) ● 独立型シール構造 ● Electronic fuel injector compact multi-polar waterproof ● Spring lock ● Special dual-lock holding mechanism (rear holder system) ● Independent seal structure 	<ul style="list-style-type: none"> ● ヘッドランプ用小型防水 ● 低挿入力 ● 慣性ロック (WHLⅢ) ● 独立型シール構造 ● Head lamp compact waterproof ● Low insertion force ● Inertia lock (WHLⅢ) ● Independent seal structure 	<ul style="list-style-type: none"> ● 両端支持梁接触片構造 ● 中型多極防水 ● 低挿入力 ● クリックロック ● 特殊二重係止機構 (フロントホルダ方式) ● 独立型シール構造 ● Special two point support bridge contact structure ● Mid-size multi-polar waterproof ● Low insertion force ● Click lock ● Special dual-lock holding mechanism (front holder system) ● Independent seal structure 	<ul style="list-style-type: none"> ● 両端支持梁接触片 2ピース構造 ● パワー回路防水 ● クリックロック ● 特殊二重係止機構 (プリセットリアホルダ方式) ● 独立型シール構造 ● Special two piece, two point support bridge contact structure ● Click lock ● Special dual-lock holding mechanism (preset rear holder system) ● Independent seal structure
168	176	183	186	190	196

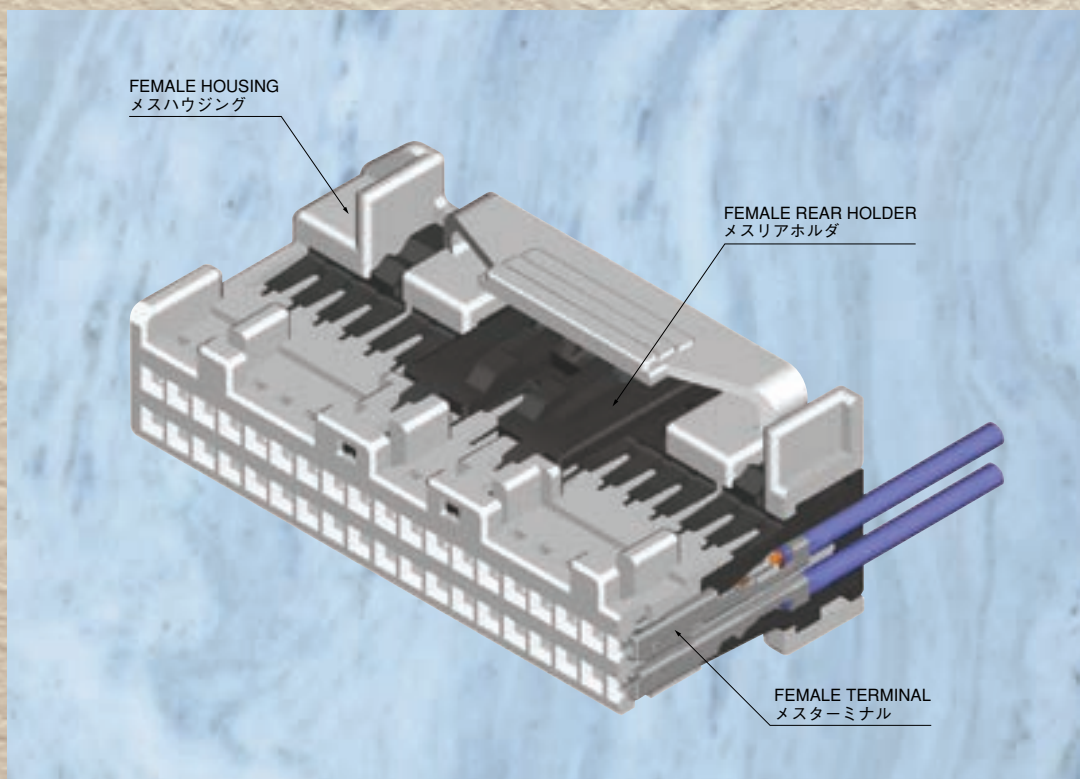
MJ

Micro-J 025 type



従来のコネクタと比べ、優れた電気的特性を実現した0.64mmタブサイズ（ピッチ2.2mm）の超小型非防水コネクタです。

MJ connector is a superior high performance very compact unsealed connector with 0.64mm tab size terminals (2.2 pitch).



特長

MJコネクタは、タブサイズ0.64mm (025)の端子を採用した高性能超小型非防水コネクタです。

最大極数40極を有し、ケースランスレス構造を採用する事により、TPA機構 (Terminal Position Assurance) による端子不完全挿入防止、接続の信頼性、作業性を一段と向上させております。

接触構造には、安定した接触圧力を確保できる二重バネ機構を採用し、優れた電気的特性を実現しています。

また、ハウジングロックをリアホルダに設けた事により、リアホルダ装着忘れ時の嵌合防止を実現しております。

CHARACTERISTICS

MJ connector is a high performance very compact unsealed type connector with 0.64mm tab size terminals.

The series has up to maximum 40 poles. TPA mechanism (Terminal Position Assurance) and case-lance-less structure prevent terminal imperfect insertion and improve connection reliability and workability.

The double spring mechanism as contact structure, which keeps the stable contact pressure, realizes the outstanding electrical property.

Moreover, the housing lock in the rear holder prevents the fitting without wearing the rear holder.

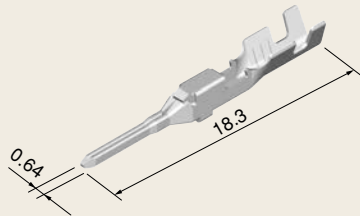
性能

- 1) 適用電線
ISO 0.22mm² AVSS・CAVS 0.3~0.5mm² (A.W.G.#22~#20)
- 2) ハウジングロック強度
100N以上
- 3) 端子保持力
100N以上
- 4) 許容電流
3.5A (CAVS 0.5mm²・20/40P通電時)、単極8A
- 5) 電圧降下
初期：5mV/A以下
耐久後：10mV/A以下
- 6) 耐電圧
AC1000V/分

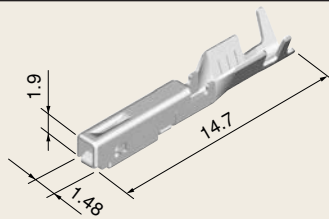
SPECIFICATIONS

- 1) **Applicable wire types :**
ISO 0.22mm² AVSS・CAVS 0.3~0.5mm² (A.W.G #22~#20)
- 2) **Housing lock strength:**
At least 100N
- 3) **Terminal to Housing lock Strength :**
At least 100N
- 4) **Permissible current :**
3.5A (CAVS 0.5mm², when 20/40poles conducting),
8A (CAVS 0.5mm², when 1pole conducting)
- 5) **Voltage Drops :**
Initial : 5mV/A (max)
After durability : 10mV/A (max)
- 6) **Withstand Voltage :**
AC 1000V/min

オス端子 MALE TERMINAL

適用電線 WIRE SIZES	端子名称 TERMINAL NAME	形状 FORM	部品番号 PART No.
AVSS, CAVS 0.3~0.5 ISO 0.22	MJM-0.3		MT391-08090
	MJM-0.3-AU		MT391-08690

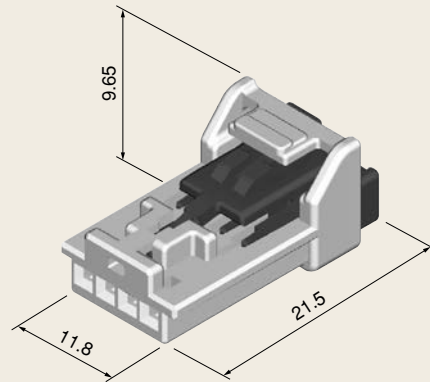
メス端子 FEMALE TERMINAL

適用電線 WIRE SIZES	端子名称 TERMINAL NAME	形状 FORM	部品番号 PART No.
AVSS, CAVS 0.3~0.5 ISO 0.22	MJF-0.3		MT395-08090
	MJF-0.3-AU		MT395-08690

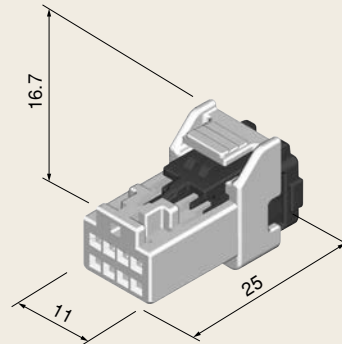
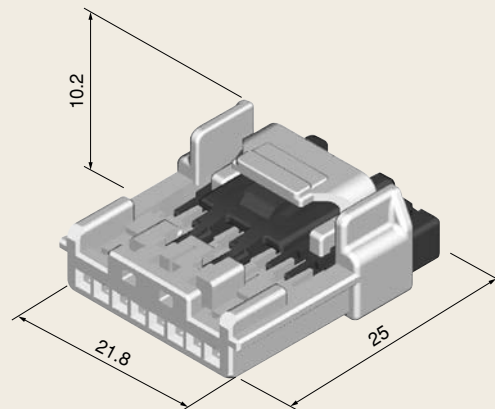
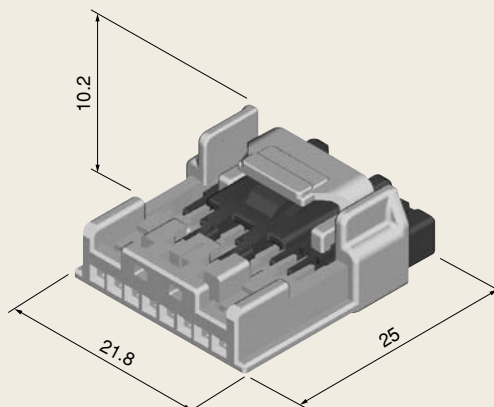
メスハウジング FEMALE HOUSING

メスハウジング FEMALE HOUSING

4P

MJ04F-W SA'Y
PK705-04017

8P

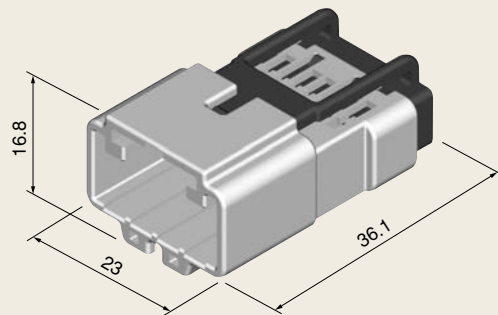
MJ08F-W SA'Y
PK705-08017MJ08FI-W SA'Y
PK706-08017MJ08FI-GY SA'Y
PK706-08127

オスハウジング MALE HOUSING

オスハウジング MALE HOUSING

16P

MJ16M-W SA'Y
PK701-16017

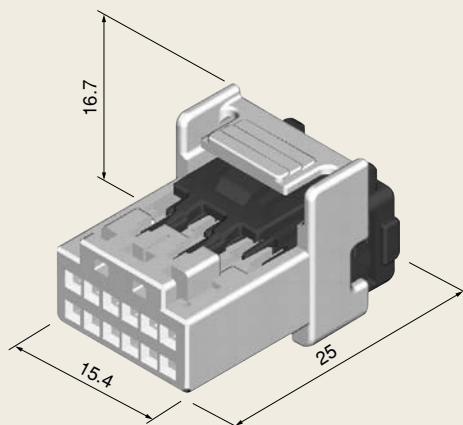
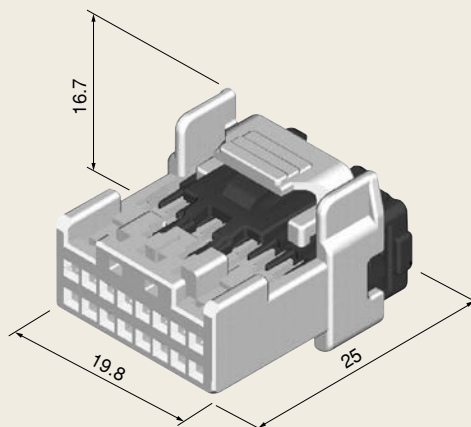
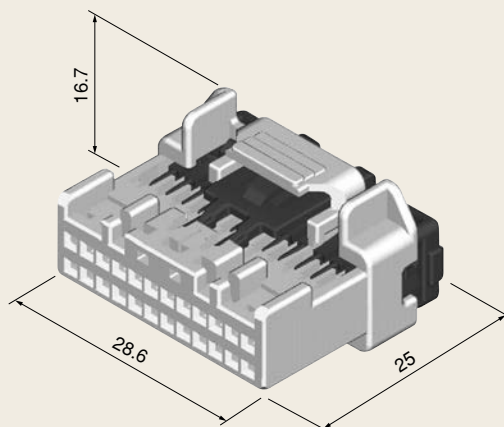
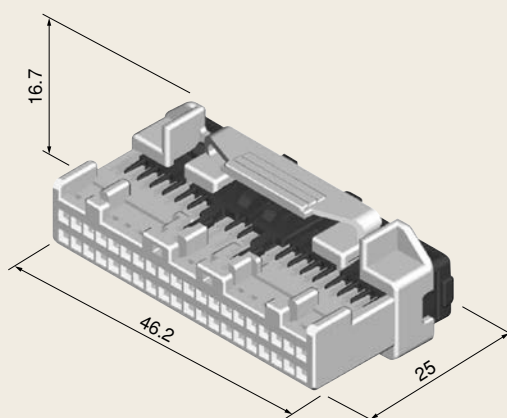


HOUSING

MJ

メスハウジング FEMALE HOUSING

メスハウジング FEMALE HOUSING

12P MJ12F-W SA'Y
PK705-12017**16P** MJ16F-W SA'Y
PK705-16017**24P** MJ24F-W SA'Y
PK705-24017**40P** MJ40F-W SA'Y
PK705-40017

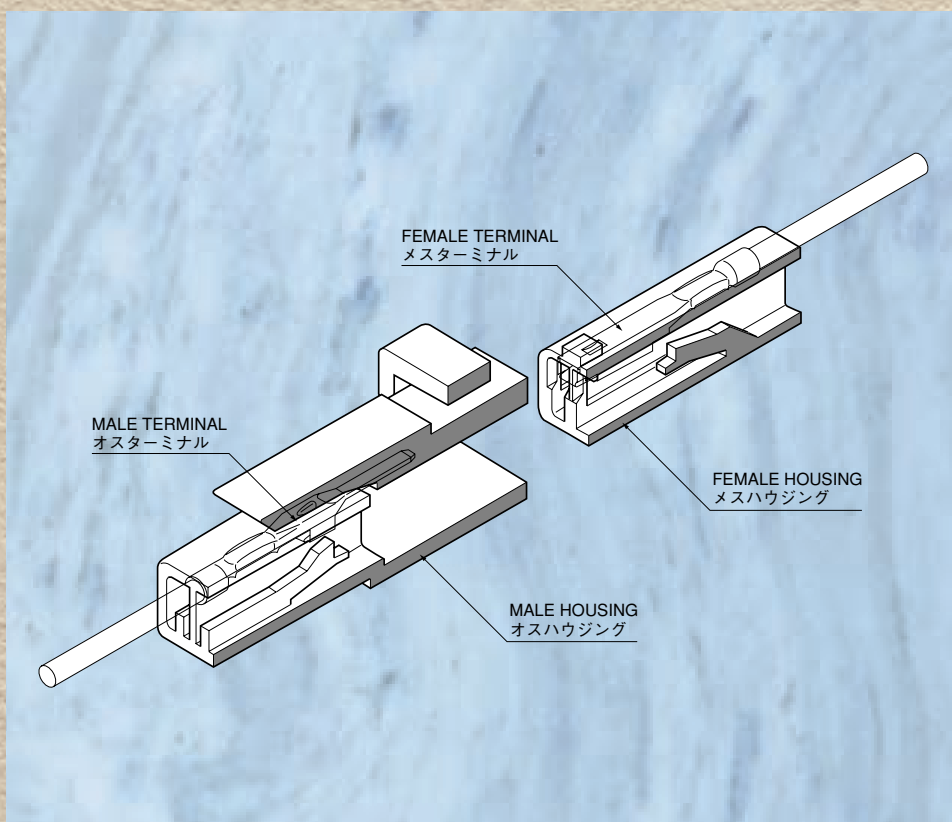
UC

Ultra Compact type



従来のコネクタに比べ優れた接触信頼性を有した1.0mmタブサイズ（ピッチ：2.5）超小型非防水コネクタです。

1.0mm tab size (2.5 pitch) super-small unsealed connector with superior connection reliability compared to previous connectors.



UC CONNECTOR

Ultra Compact type

特長

UCコネクタは、タブサイズ1.0mmの端子を採用した高性能超小型非防水コネクタです。コネクタアイテムは、2極を設定しており、メスハウジングは、φ8を貫通させる事が可能な大きさになっております。

また、メス端子の接触構造には、信頼性の高いブリッジ（二点支持）機構を採用し、接続の信頼性を一段と向上させております。

CHARACTERISTICS

The UC connector is a high performance super-small unsealed connector employing 1.0mm tab size terminals.

The connector has two poles and the size of the female housing allows passage through a hole with an 8mm diameter.

A highly reliable bridge mechanism (2 point support) is also used for the female terminal contact construction, improving connection reliability.

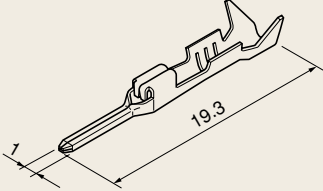
性能

- 1) 適用電線
AV 0.3 mm² (A.W.G.#22)
AVS 0.3~0.5 mm² (A.W.G.#22~#20)
- 2) ハウジングロック強度
98 N以上
- 3) 端子保持力
58.8 N以上
- 4) 許容電流
5 A (AVS 0.5 mm², 2/2 極通電時)
- 5) 電圧降下
初期 5 mV/A以下
耐久後 10 mV/A以下
- 6) 耐電圧
AC 1,000 V/分

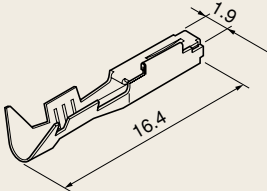
SPECIFICATIONS

- 1) **Applicable wire types :**
AV 0.3mm² (A.W.G.#22)
AVS 0.3~0.5mm² (A.W.G.#22~#20)
- 2) **Housing lock Strength :**
At least 98N
- 3) **Terminal to Housing lock Strength :**
At least 58.8N
- 4) **Permissible current :**
5A (AVS 0.5mm², when 2/2 poles conducting)
- 5) **Voltage Drops :**
Initial 5mV/A (max)
After durability 10mV/A (max)
- 6) **Withstand Voltage :**
AC 1,000V/min

オス端子 MALE TERMINAL

適用電線 WIRE SIZE	端子名称 TERMINAL NAME	形状 FORM	部品番号 PART No.
AVS 0.3~0.5mm ² AV 0.3mm ²	UCM-0.3		MT091-78090
AVS 0.3~0.5mm ² AV 0.3mm ²	UCM-0.3-AU		MT091-78060

メス端子 FEMALE TERMINAL

適用電線 WIRE SIZE	端子名称 TERMINAL NAME	形状 FORM	部品番号 PART No.
AVS 0.3~0.5mm ² AV 0.3mm ²	UCF-0.3		MT095-78090
AVS 0.3~0.5mm ² AV 0.3mm ²	UCF-0.3-AU		MT095-78060

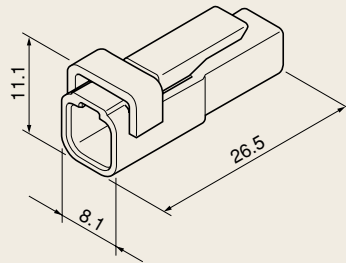
UC

オスハウジング MALE HOUSING

オスハウジング MALE HOUSING

2P

UC02M-W
PB941-02010
UC02M-B
PB941-02020
UC02M-GY
PB941-02320

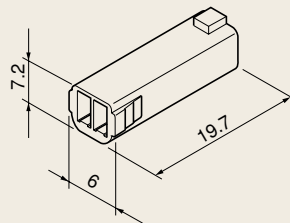


メスハウジング FEMALE HOUSING

メスハウジング FEMALE HOUSING

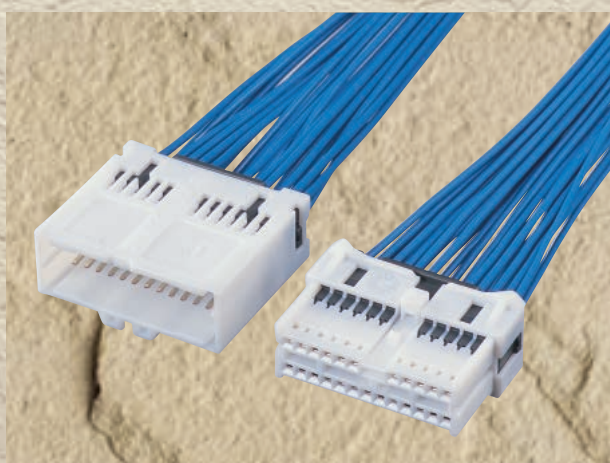
2P

UC02F-W
PB945-02010
UC02F-B
PB945-02020
UC02F-GY
PB945-02320



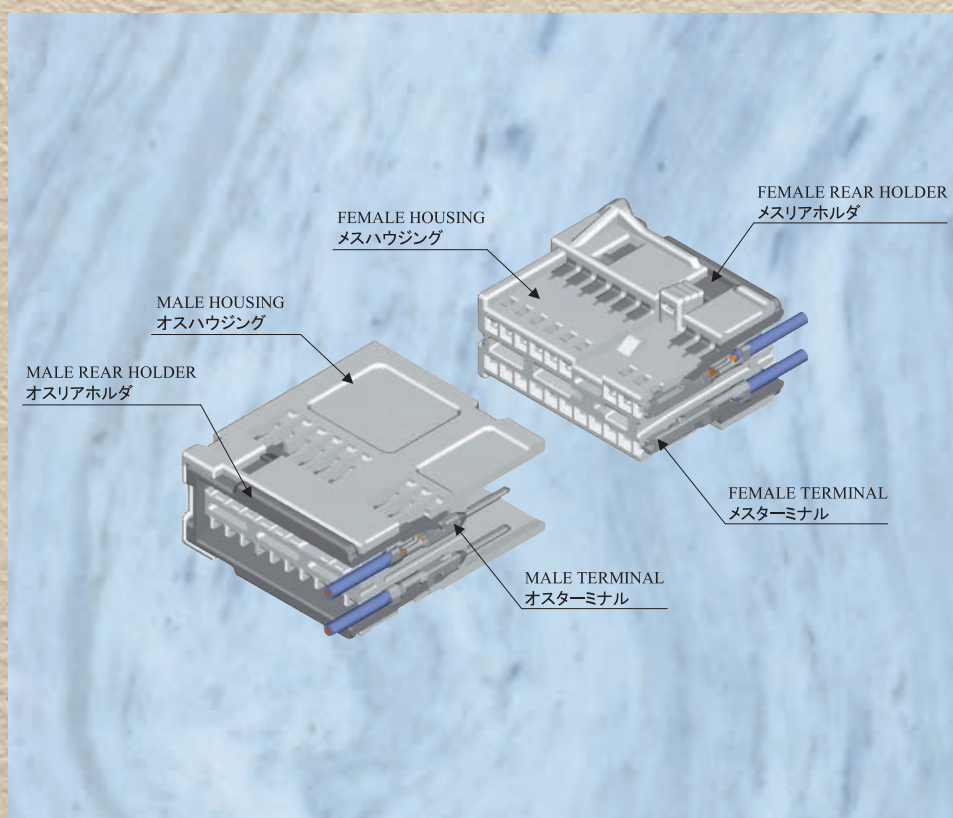
CC

Caselanceless Compact type



従来のコネクタに比べ優れた電気的特性を実現した1.0mmタブサイズ（ピッチ2.5）高性能超小型多極非防水コネクタです。

Superior high performance very compact multi-polar unsealed type connector with 1.0mm tab size terminals (pitch 2.5).



CC CONNECTOR

Caselanceless Compact type

特長

CCコネクタは、TKコネクタ（日産標準コネクタ）と互換性を有した、タブサイズ1.0mmの端子を採用した高性能超小型多極非防水コネクタです。

最大極数24極を有し、ケースランスレス機構を採用することにより、端子不完全挿入防止、接続の信頼性、作業性を一段と向上させています。

接触機構には、信頼性の高いブリッジ（2点支持）機構を採用し、優れた電気的特性を実現しています。

ハウジングロック機構には、音により嵌合を確認できるクリック・ロックを採用しコネクタの嵌合性を一段と向上させたコネクタです。

CHARACTERISTICS

CC connector is a high performance very compact multi-polar unsealed connector employing 1.0mm tab size terminals. With max 24 poles, imperfect terminal insertion prevention, connection reliability and workability are greatly improved by applying case-lance-less structure.

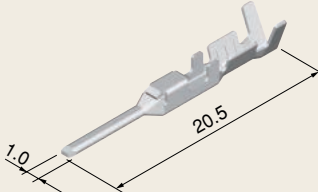
性能

- 1) 適用電線
AVS 0.3 mm² (A.W.G.#22)
CAVS, AVSS 0.3~0.85 mm²
(A.W.G.#22~#18)
- 2) ハウジングロック強度
98 N以上
- 3) 端子保持力
98 N以上
- 4) 許容電流
6 A (CAVS 0.5 mm², 12/24極通電時)
- 5) 電圧降下
初期 5 mV/A以下
耐久後 10 mV/A以下
- 6) 耐電圧
AC 1,000 V/分

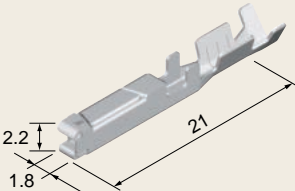
SPECIFICATIONS

- 1) **Applicable wire types :**
AVS 0.3mm²(A.W.G.#22)
CAVS, AVSS 0.3 ~0.85mm²
(A.W.G.#22~#18)
- 2) **Housing lock Strength :**
At least 98N
- 3) **Terminal to Housing lock Strength :**
At least 98N
- 4) **Permissible current :**
6A (CAVS 0.5mm², when 12/24 poles conducting)
- 5) **Voltage Drops :**
Initial 5mV/A (max)
After durability 10mV/A (max)
- 6) **Withstand Voltage :**
AC 1,000V/min

オス端子 MALE TERMINAL

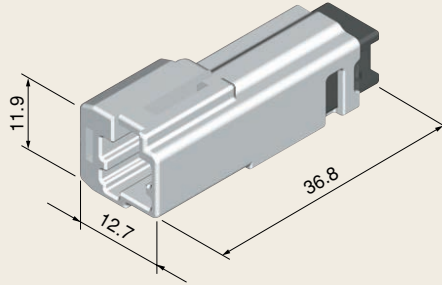
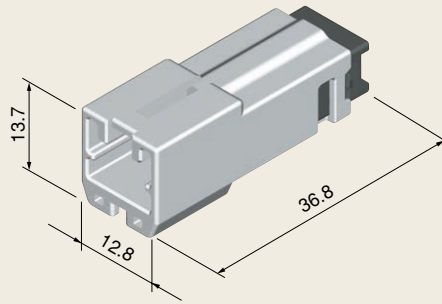
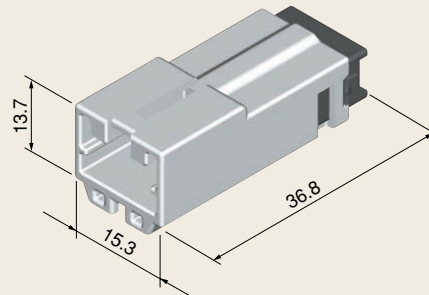
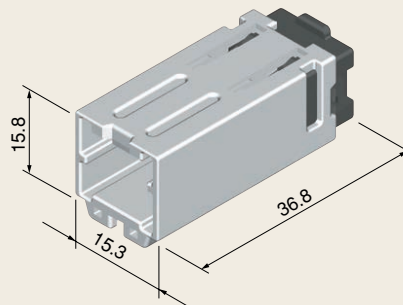
適用電線 WIRE SIZE	端子名称 TERMINAL NAME	形状 FORM	部品番号 PART No.
AVS 0.3mm ² CAVS 0.3~0.5mm ²	CCM-0.3 CCM-0.3-AU		MT391-05090 MT391-05060
CAVS 0.85mm ²	CCM-0.85 CCM-0.85-AU		MT391-05890 MT391-05860

メス端子 FEMALE TERMINAL

適用電線 WIRE SIZE	端子名称 TERMINAL NAME	形状 FORM	部品番号 PART No.
AVS 0.3mm ² CAVS 0.3~0.5mm ²	CCF-0.3 CCF-0.3-AU		MT395-05090 MT395-05060
CAVS 0.85mm ²	CCF-0.85 CCF-0.85-AU		MT395-05890 MT395-05860

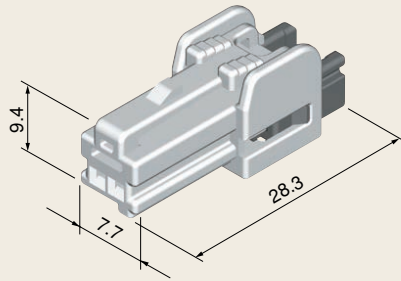
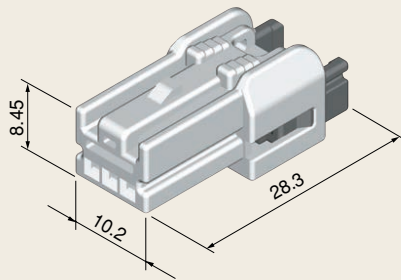
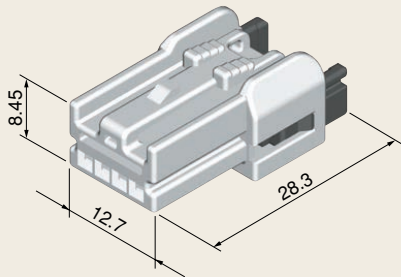
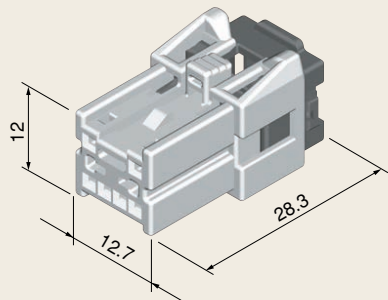
オスハウジング MALE HOUSING

オスハウジング MALE HOUSING

2P CC02M-W SA'Y
PK361-02018**3P** CC03M-W SA'Y
PK361-03018**4P** CC04M-W SA'Y
PK361-04018**6P** CC06M-W SA'Y
PK361-06018

メスハウジング FEMALE HOUSING

メスハウジング FEMALE HOUSING

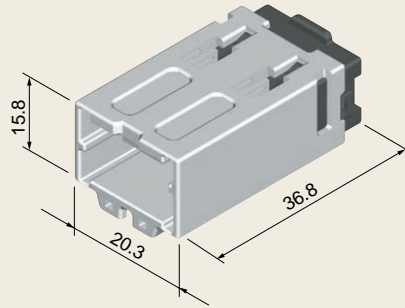
2PCC02F-W SA'Y
PK365-02018**3P**CC03F-W SA'Y
PK365-03018**4P**CC04F-W SA'Y
PK365-04018**6P**CC06F-W SA'Y
PK365-06018

HOUSING

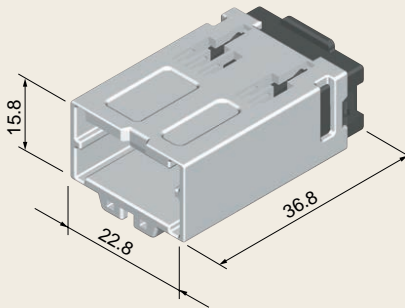
オスハウジング MALE HOUSING

オスハウジング MALE HOUSING

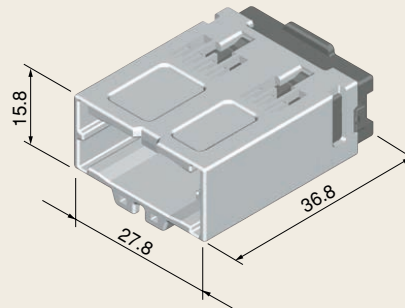
10P CC10M-W SA'Y
PK361-10018



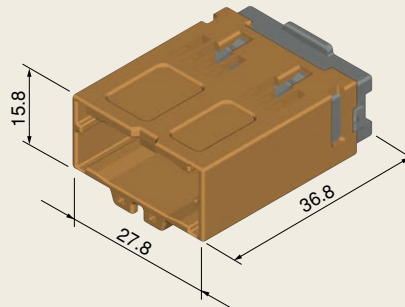
12P CC12M-W SA'Y
PK361-12018



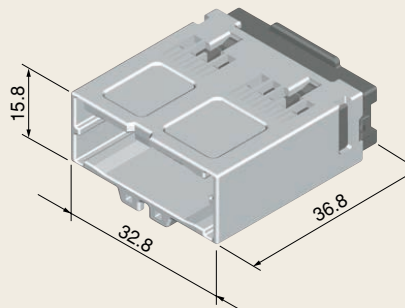
16P CC16M-W SA'Y
PK361-16018



CC16M-BR SA'Y
PK361-16058



20P CC20M-W SA'Y
PK361-20018

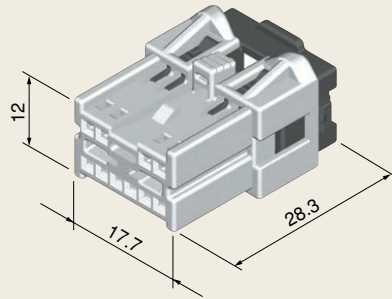


メスハウジング FEMALE HOUSING

メスハウジング FEMALE HOUSING

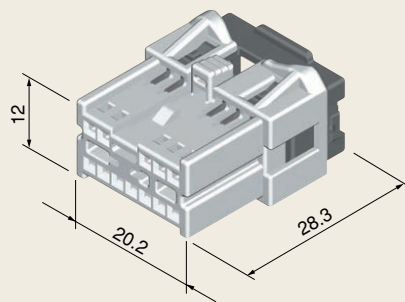
10P

CC10F-W SA'Y
PK365-10018



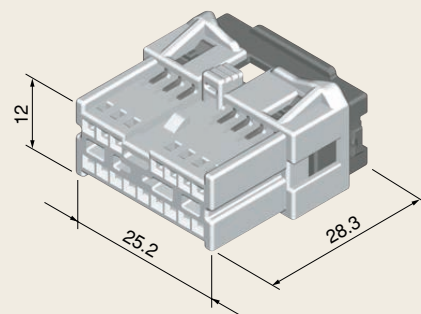
12P

CC12F-W SA'Y
PK365-12018

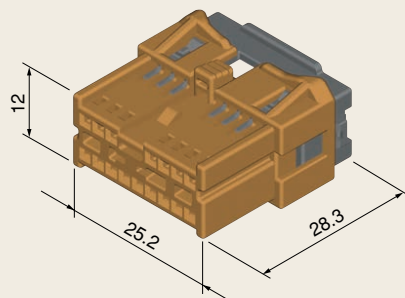


16P

CC16F-W SA'Y
PK365-16018

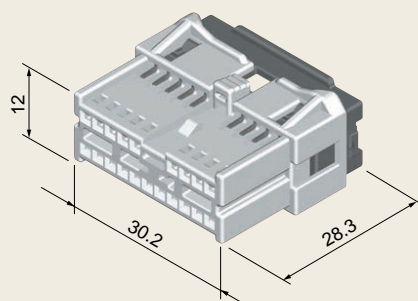


CC16F-BR SA'Y
PK365-16058



20P

CC20F-W SA'Y
PK365-20018

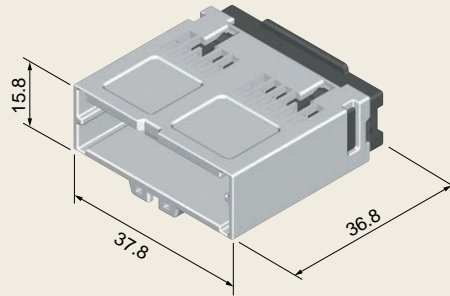
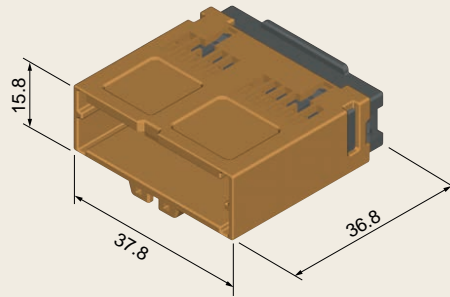


HOUSING

オスハウジング MALE HOUSING

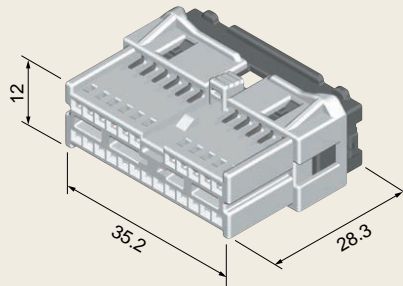
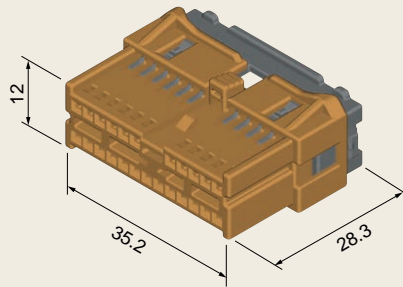
オスハウジング MALE HOUSING

24P

CC24M-W SA'Y
PK361-24018CC24M-BR SA'Y
PK361-24058

メスハウジング FEMALE HOUSING

メスハウジング FEMALE HOUSING

24PCC24F-W SA'Y
PK365-24018CC24F-BR SA'Y
PK365-24058

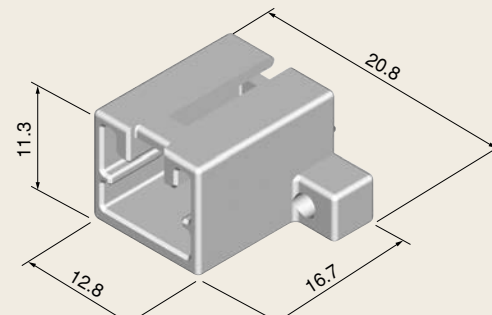
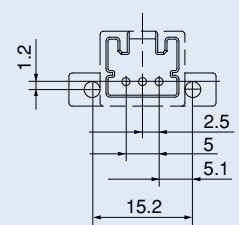
HOUSING

基板直付けタイプ Direct-on-board installation type

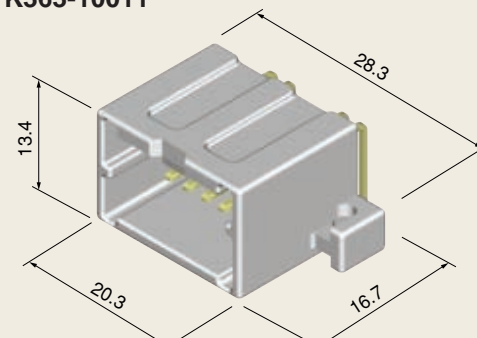
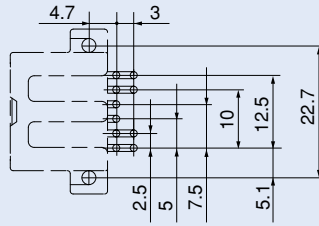
HOUSING

基板用コネクタ ON-BOARD CONNECTOR プリント基板穴位置 HOLE POSITION OF PRINT BOARD

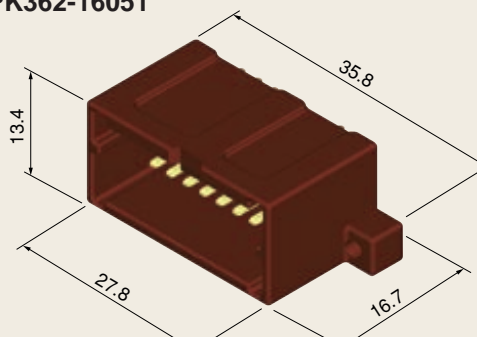
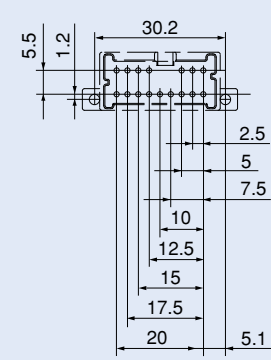
3P CC03V-W ASS'Y
PK362-03011

10P CC10H-W ASS'Y
PK363-10011

16P CC16V-BR ASS'Y
PK362-16051

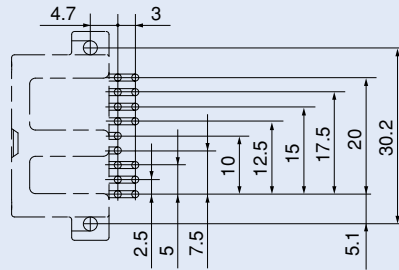
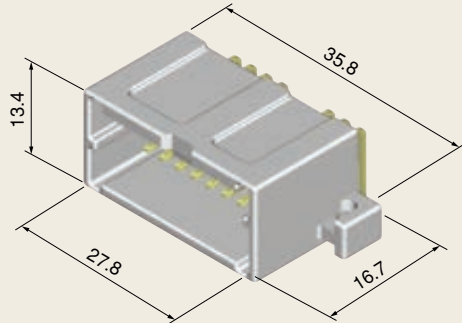
基板直付けタイプ Direct-on-board installation type

基板用コネクタ ON-BOARD CONNECTOR

プリント基板穴位置 HOLE POSITION OF PRINT BOARD

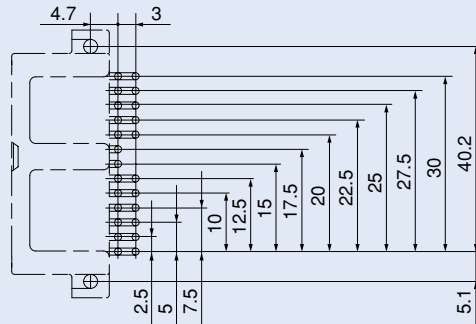
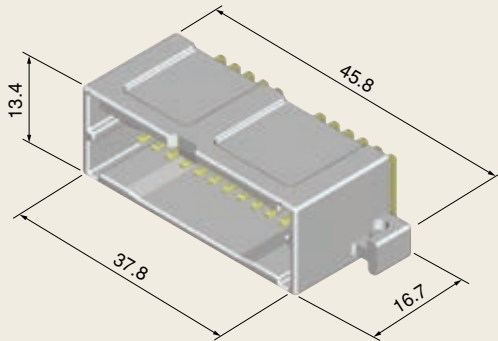
16P

CC16H-W ASS'Y
PK363-16011



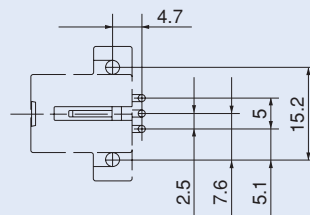
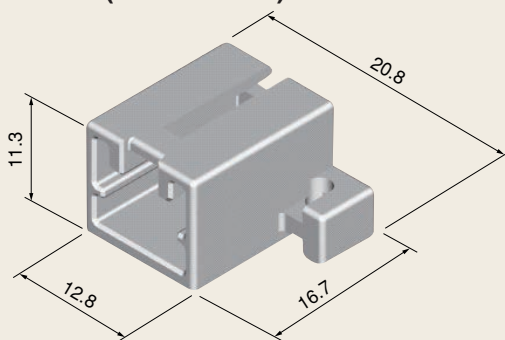
24P

CC24H-W ASS'Y
PK363-24011



3P

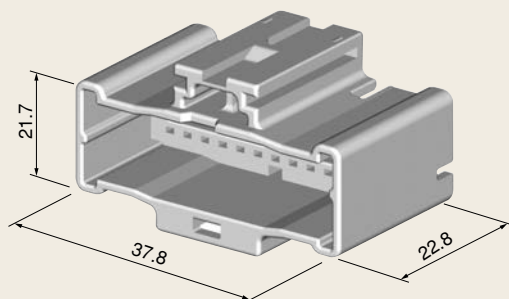
CC03H-W AY
R121285(PK363-03011)



オスハウジング MALE HOUSING

オスハウジング MALE HOUSING

J/C J/C CC24P-W ASS'Y
PK670-24011



※ヒンジ部が仮に破損を生じてても性能に差し支えありません。そのままお使いになれます。

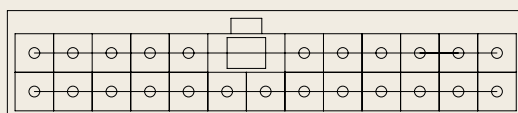
※ジョイントパターンは、各種用意しております。パターンによって各部番設定しておりますので、詳しい設定は別途お問い合わせ下さい。

※Even if the hinge section is damaged, this will not hinder performance. The connector can still be used in such condition.

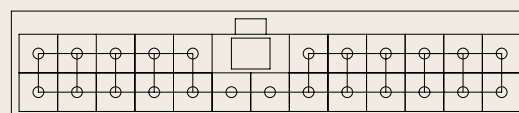
※Various types of joint patterns are available. Because part numbers are set-up according to the pattern, for details concerning set-up. Please inquire separately.

ジョイントパターン JOINT PATTERNS

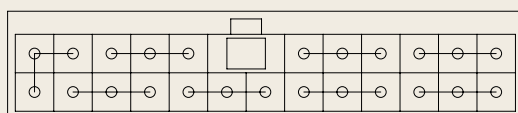
J/C CC24P-W PK670-24011



J/C CC24P-GY PK670-24121



J/C CC24P-B PK670-24021



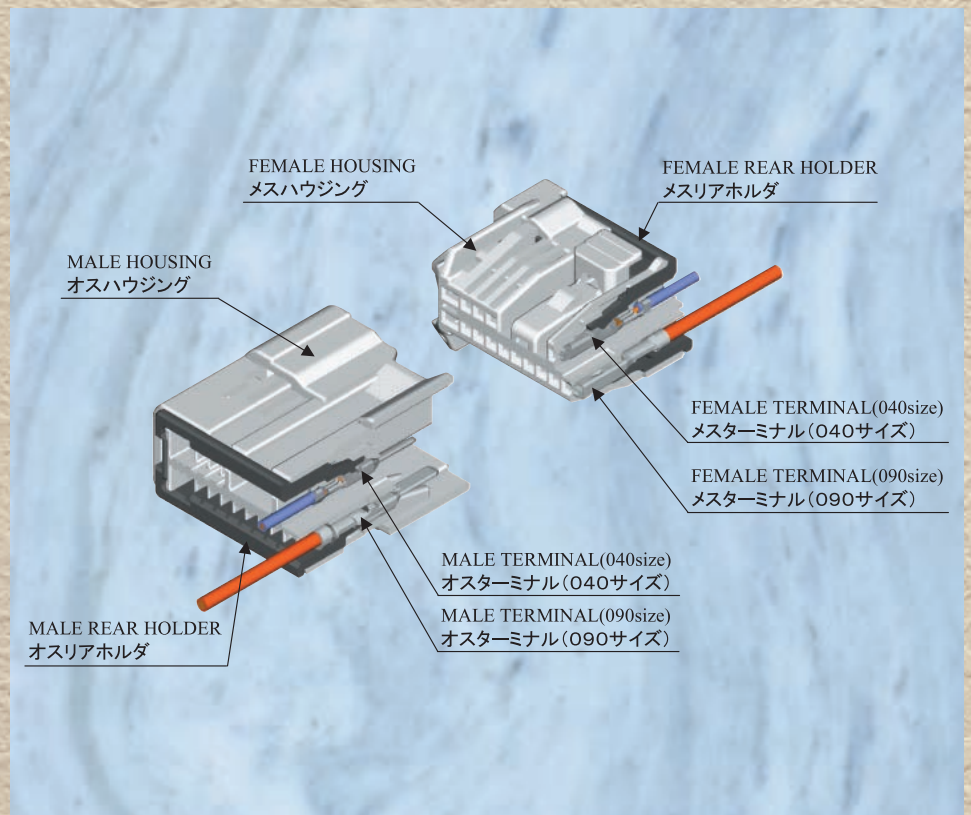
HCI II

Hybrid Caselanceless type



従来のコネクタに比べ優れた電気的特性を実現した1.0mm、2.3mmと2種類のタブサイズ（ピッチ1.0：2.5）高性能小型ハイブリッド非防水コネクタです。

Superior high performance compact hybrid unsealed type connector with two kind of 1.0mm and 2.3mm tab size terminals.



特長

HC II コネクタは、タブサイズ1.0mm、2.3mm 2種類の端子を採用した高性能小型ハイブリッド非防水コネクタです。

最大極数22極（1.0mm×18、2.3mm×4）を有し、ケースランスレス機構を採用することにより、端子不完全挿入防止、接続の信頼性、作業性を一段と向上させています。

接触機構には、信頼性の高いブリッジ（2点支持）機構を採用し、優れた電気的特性を実現しています。

ハウジングロック機構には、音により嵌合を確認できるクリック・ロックを採用しコネクタの嵌合性を一段と向上させたコネクタです。

CHARACTERISTICS

HC II connector is a high performance compact hybrid unsealed type connector with two kind of 1.0mm and 2.3mm terminals.

With max 22 poles (1.0mm×18, 2.3mm×4), imperfect terminal insertion prevention, connection reliability and workability are greatly improved by applying case-lanceless structure.

Special two points support bridge contact structure is employed realizing superior electrical contact.

Click lock method is employed enabling improved connector mating by sound.

性能

1) 適用電線

040 : AVS 0.3 mm² (A.W.G.#22)

CAVS, AVSS 0.3~0.85 mm² (A.W.G.#22~#18)

090 : AVS, AVSS 0.3~2.0 mm² (A.W.G.#22~#14)

CAVS 0.3~1.25 mm² (A.W.G.#22~#16)

2) ハウジングロック強度

98 N以上

3) 端子保持力

98 N以上

4) 許容電流

040 : 5 A (CAVS 0.5 mm²)

090 : 10 A (CAVS 1.25 mm², 11/22極通電時)

5) 電圧降下

初期 5 mV/A以下

耐久後 10 mV/A以下

6) 耐電圧

AC 1,000 V/分

SPECIFICATIONS

1) Applicable wire types :

040 : AVS 0.3mm² (A.W.G.#22)

CAVS, AVSS 0.3~0.85mm²

(A.W.G.#22~#18)

090 : AVS, AVSS 0.3~2.0mm²

(A.W.G.#22~#14)

CAVS 0.3~1.25mm²

(A.W.G.#22~#16)

2) Housing lock Strength :

At least 98N

3) Terminal to Housing lock

Strength :

At least 98N

4) Permissible current :

040 : 5A (CAVS 0.5mm²)

090 : 10A (CAVS 1.25mm², when 11/22 poles conducting)

5) Voltage Drops :

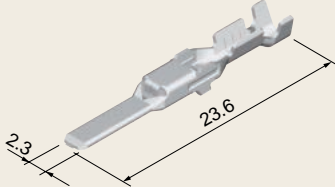
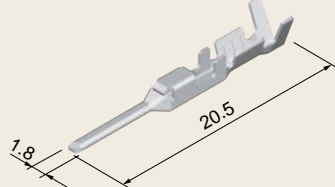
Initial 5mV/A (max)

After durability 10mV/A (max)

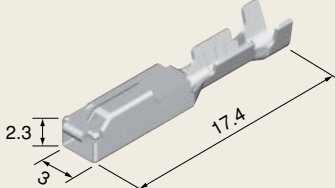
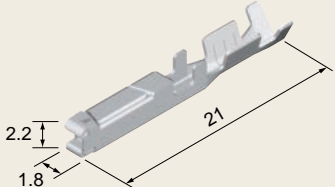
6) Withstand Voltage :

AC 1,000 V/min

オス端子 MALE TERMINAL

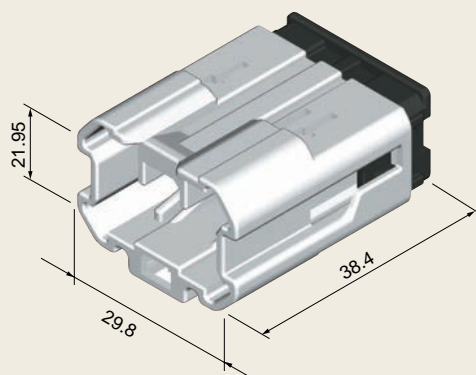
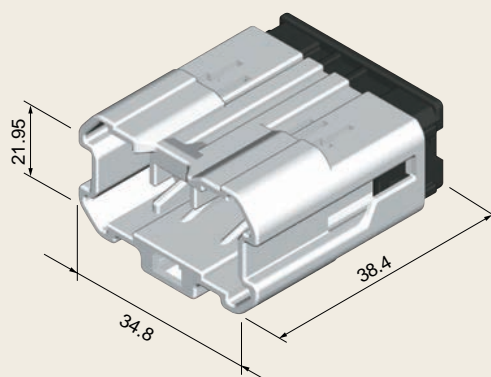
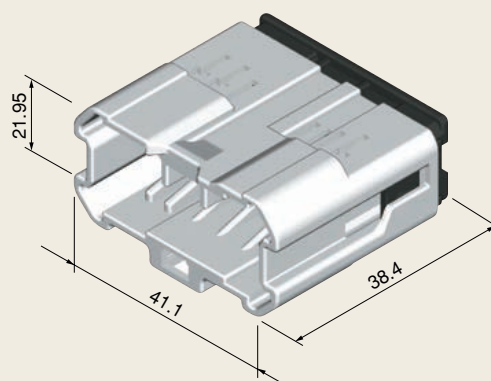
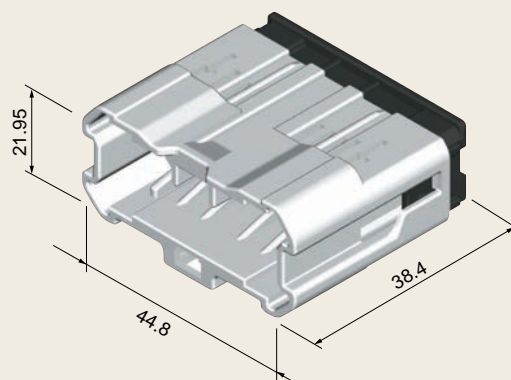
適用電線 WIRE SIZE	端子名称 TERMINAL NAME	形状 FORM	部品番号 PART No.
AVS, CAVS, CAVUS 0.3~0.5mm ²	NSM-0.3 NSM-0.3-AU		MT091-77080 MT091-77060
AVS, CAVS, CAVUS 0.85~1.25mm ² , AVSS 2mm ²	NSM-S NSM-S-AU		MT091-77280 MT091-77260
AVS 0.3mm ² CAVS 0.3~0.5mm ²	CCM-0.3 CCM-0.3-AU		MT391-05090 MT391-05060
CAVS 0.85mm ²	CCM-0.85 CCM-0.85-AU		MT391-05890 MT391-05860

メス端子 FEMALE TERMINAL

適用電線 WIRE SIZE	端子名称 TERMINAL NAME	形状 FORM	部品番号 PART No.
AVS, CAVS, CAVUS 0.3~0.5mm ²	NSF-0.3 NSF-0.3-AU		MT095-94080 MT095-84060
AVS, CAVS, CAVUS 0.85~1.25mm ² , AVSS 2mm ²	NSF-S NSF-S-AU		MT095-94280 MT095-84260
AVS 0.3mm ² CAVS 0.3~0.5mm ²	CCF-0.3 CCF-0.3-AU		MT395-05090 MT395-05060
CAVS 0.85mm ²	CCF-0.85 CCF-0.85-AU		MT395-05890 MT395-05860

オスハウジング MALE HOUSING

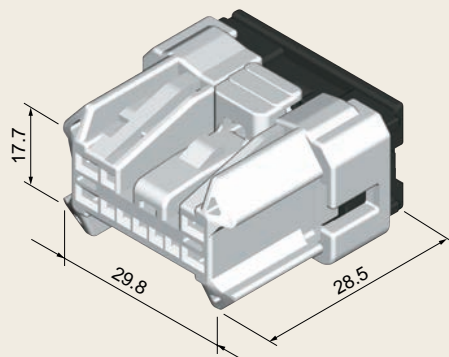
オスハウジング MALE HOUSING

10P HC II 10M-W SA'Y
PK521-10017**14P** HC II 14M-W SA'Y
PK521-14017**18P** HC II 18M-W SA'Y
PK521-18017**22P** HC II 22M-W SA'Y
PK521-22017

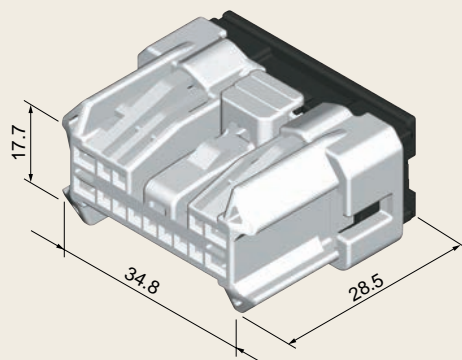
メスハウジング FEMALE HOUSING

メスハウジング FEMALE HOUSING

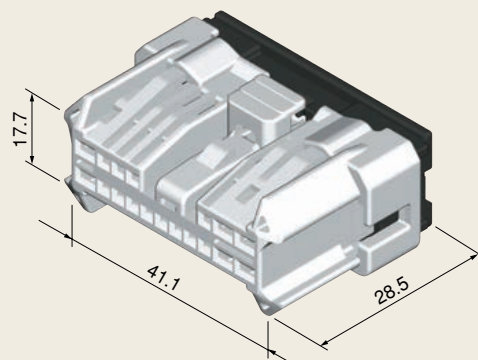
10P HC II 10F-W SA'Y
PK525-10017



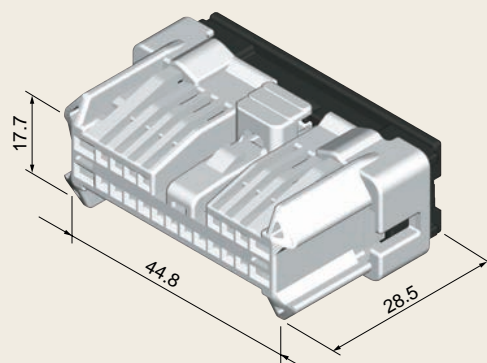
14P HC II 14F-W SA'Y
PK525-14017



18P HC II 18F-W SA'Y
PK525-18017



22P HC II 22F-W SA'Y
PK525-22017



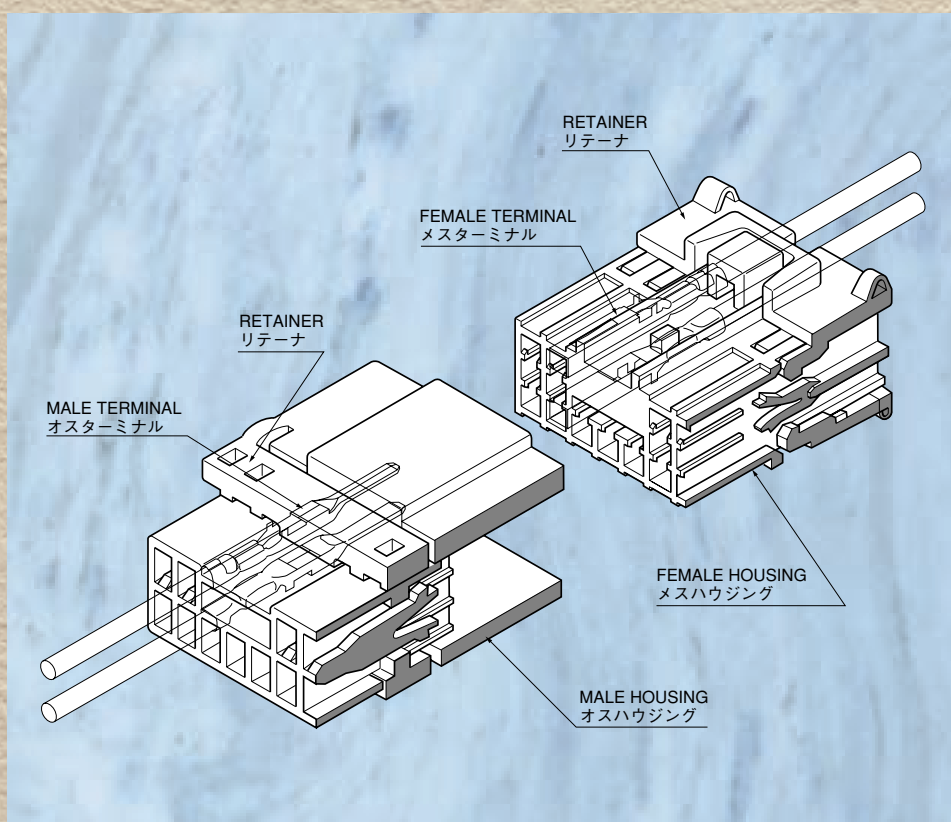
CDR

Compact & Double Retention type



従来のコネクタに比べ優れた接触信頼性を有した1.2mmタブサイズ（ピッチ：3.0）高性能超小型多極コネクタです。

1.2mm tab size (3.0 pitch) high performance, super-small multi-pole connector with superior connection reliability compared to previous connectors.



CDR CONNECTOR

Compact & Double Retention type

特長

CDRコネクタは、タブサイズ1.2mmの端子を採用した高性能超小型非防水コネクタです。最大極数19を有し、ハウジングロック機構には、音に依り嵌合を確認できるクリック・ロックを採用し、二重係止には、ヒンジ一体方式のリテーナを採用する事により、端子の不完全挿入防止と接続の信頼性・作業性を一段と向上させたコネクタです。

CHARACTERISTICS

The CDR connector is a high performance super-small unsealed connector employing 1.2mm tab size terminals. With a maximum 19 poles, and through employment of a housing lock constructed with a click lock mechanism that allows connection confirmation by sound, as well as a hinged retainer in the dual retention system, connection reliability/operability and prevention of incomplete terminal insertion has been greatly improved.

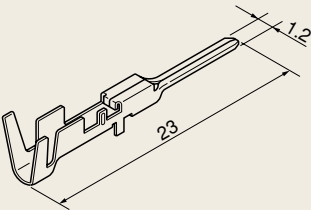
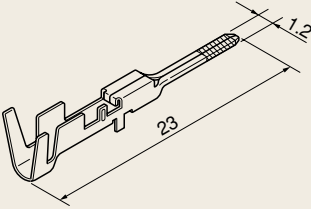
性能

- 1) 適用電線
AV 0.5 mm² (A.W.G.#20)
AVS 0.2~1.25 mm² (A.W.G.#24~#16)
- 2) ハウジングロック強度
98 N以上
- 3) 端子保持力
98 N以上
- 4) 許容電流
5 A (AVS 0.5 mm², 10/19 極通電時)
- 5) 電圧降下
初期 5 mV/A以下
耐久後 10 mV/A以下
- 6) 耐電圧
AC 1,000 V/分

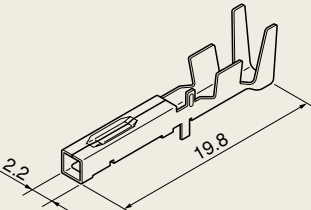
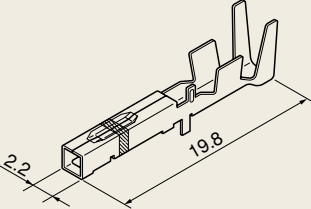
SPECIFICATIONS

- 1) **Applicable wire types :**
AV 0.5mm² (A.W.G.#20)
AVS 0.2~1.25mm² (A.W.G.#24~#16)
- 2) **Housing lock Strength :**
At least 98N
- 3) **Terminal to Housing lock Strength :**
At least 98N
- 4) **Permissible current :**
5A (AVS 0.5mm², when 10/19 poles conducting)
- 5) **Voltage Drops :**
Initial 5mV/A (max)
After durability 10mV/A (max)
- 6) **Withstand Voltage :**
AC 1,000V/min

オス端子 MALE TERMINAL

適用電線 WIRE SIZE	端子名称 TERMINAL NAME	形状 FORM	部品番号 PART No.
AVS 0.3mm ² AV, CAVS 0.3mm ²	CDRM-0.2		MT091-29030
CAVS 0.5~1.25mm ² AVS 0.5~0.85mm ² AV 0.5mm ²	CDRM-0.5		MT091-29830
AVS 0.3mm ² AV, CAVS 0.3mm ²	CDRM-0.2-AU		MT091-29060
CAVS 0.5~1.25mm ² AVS 0.5~0.85mm ² AV 0.5mm ²	CDRM-0.5-AU		MT091-29860

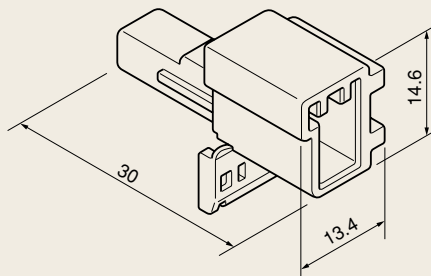
メス端子 FEMALE TERMINAL

適用電線 WIRE SIZE	端子名称 TERMINAL NAME	形状 FORM	部品番号 PART No.
AVS 0.3mm ² AV, CAVS 0.3mm ²	CDRF-0.2		MT095-29080
CAVS 0.5~1.25mm ² AVS 0.5~0.85mm ² AV 0.5mm ²	CDRF-0.5		MT095-29880
AVS 0.3mm ² AV, CAVS 0.3mm ²	CDRF-0.2-AU		MT095-29060
CAVS 0.5~1.25mm ² AVS 0.5~0.85mm ² AV 0.5mm ²	CDRF-0.5-AU		MT095-29860

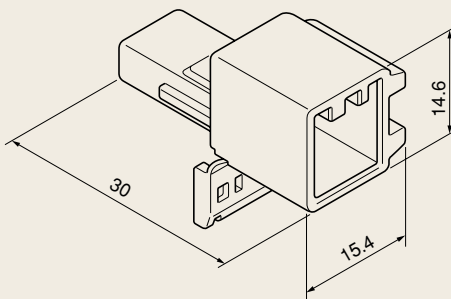
オスハウジング MALE HOUSING

オスハウジング MALE HOUSING

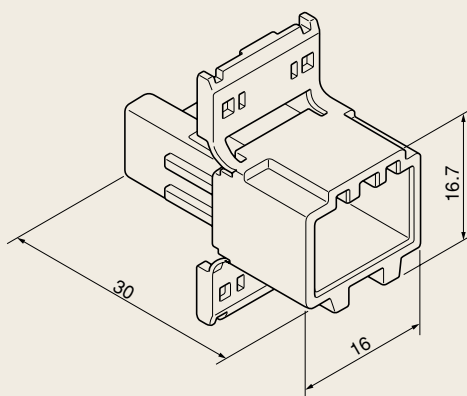
2P

CDR02M-W
PH841-02010
CDR02M-B
PH841-02020

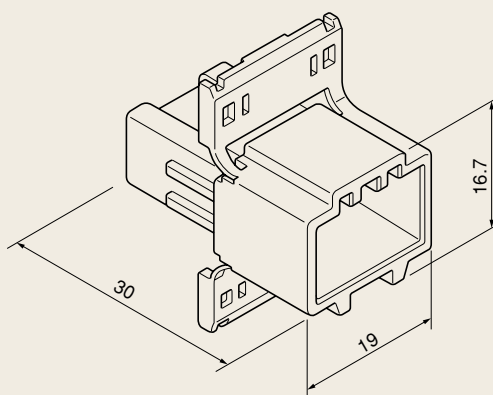
3P

CDR03M-W
PH841-03010
CDR03M-B
PH841-03020

5P

CDR05M-W
PH841-05010
CDR05M-B
PH841-05020

7P

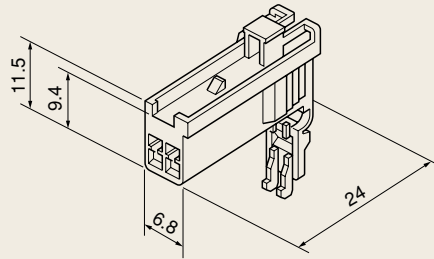
CDR07M-W
PH841-07010
CDR07M-B
PH841-07020

メスハウジング FEMALE HOUSING

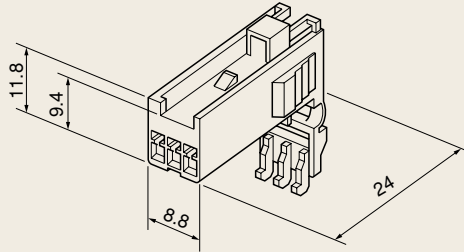
メスハウジング FEMALE HOUSING

2P

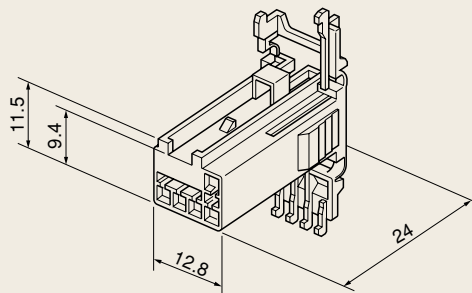
CDR02F-W
PH845-02010
CDR02F-B
PH845-02020

**3P**

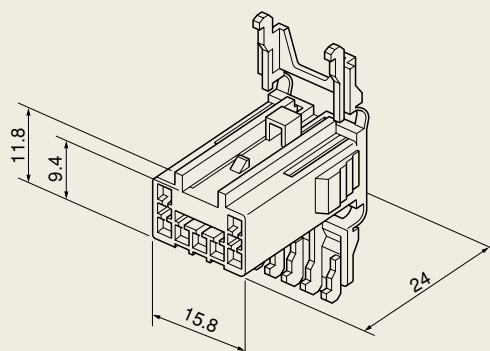
CDR03F-W
PH845-03010
CDR03F-B
PH845-03020

**5P**

CDR05F-W
PH845-05010
CDR05F-B
PH845-05020

**7P**

CDR07F-W
PH845-07010
CDR07F-B
PH845-07020



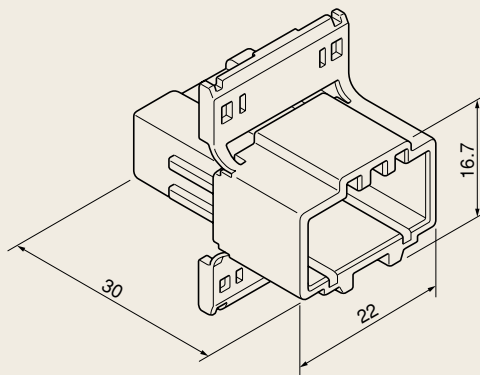
HOUSING

オスハウジング MALE HOUSING

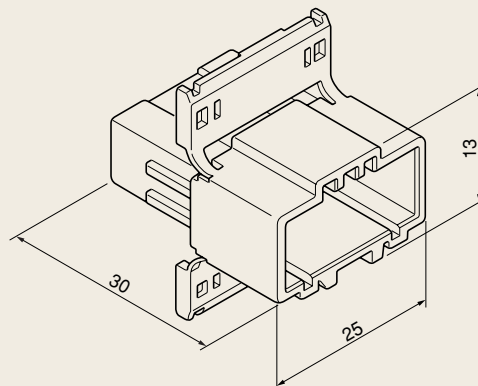
オスハウジング MALE HOUSING

9P

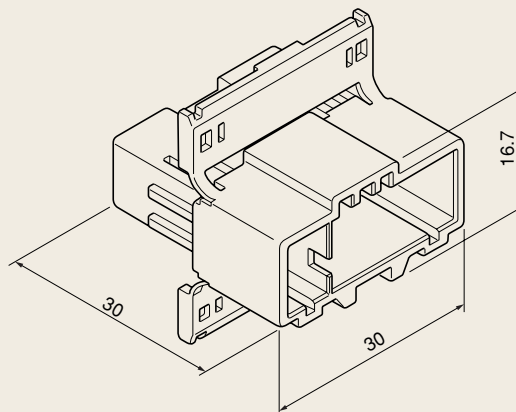
CDR09M-W
PH841-09010
CDR09M-B
PH841-09020

**11P**

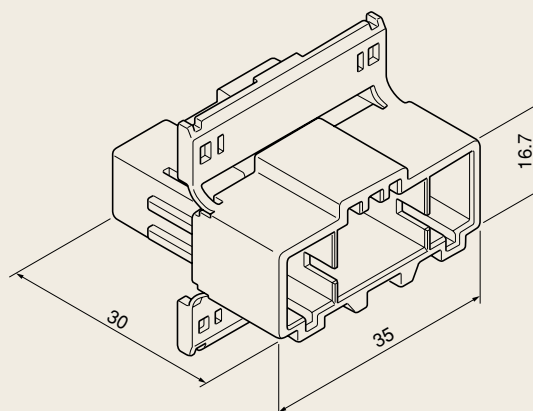
CDR11M-W
PH841-11010
CDR11M-B
PH841-11020

**13P**

CDR13M-W
PH841-13010
CDR13M-B
PH841-13020

**15P**

CDR15M-W
PH841-15010
CDR15M-B
PH841-15020

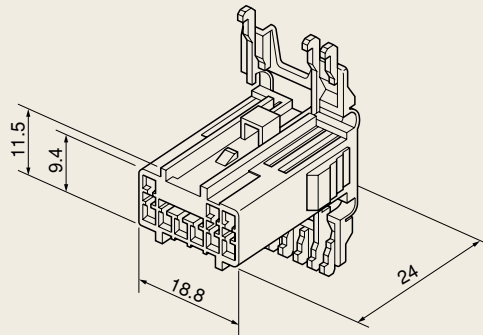


メスハウジング FEMALE HOUSING

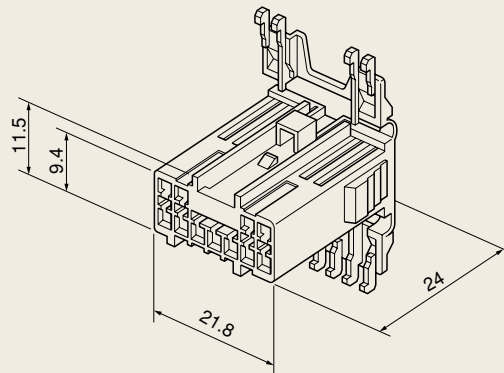
メスハウジング FEMALE HOUSING

9P

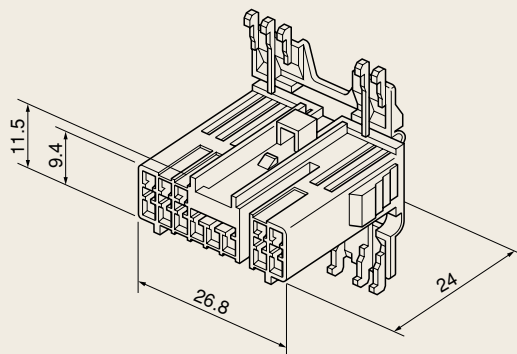
CDR09F-W
PH845-09010
CDR09F-B
PH845-09020

**11P**

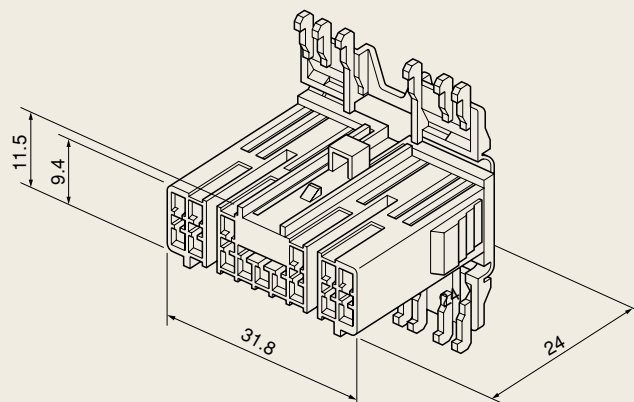
CDR11F-W
PH845-11010
CDR11F-B
PH845-11020

**13P**

CDR13F-W
PH845-13010
CDR13F-B
PH845-13020

**15P**

CDR15F-W
PH845-15010
CDR15F-B
PH845-15020

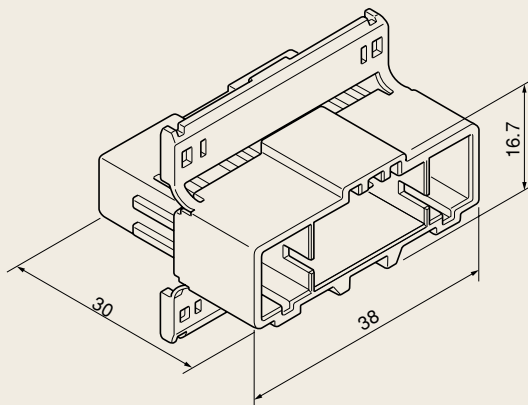


HOUSING

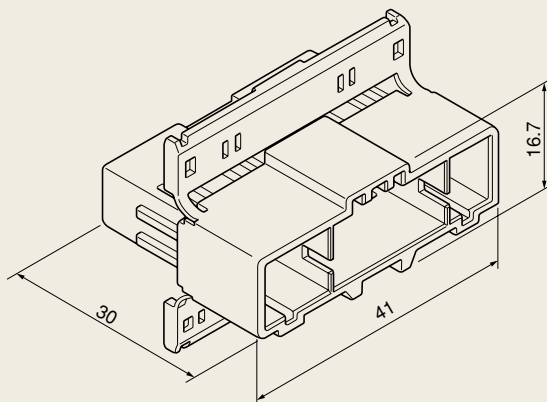
オスハウジング MALE HOUSING

オスハウジング MALE HOUSING

17P CDR17M-W
PH841-17010
CDR17M-B
PH841-17020



19P CDR19M-W
PH841-19010
CDR19M-B
PH841-19020



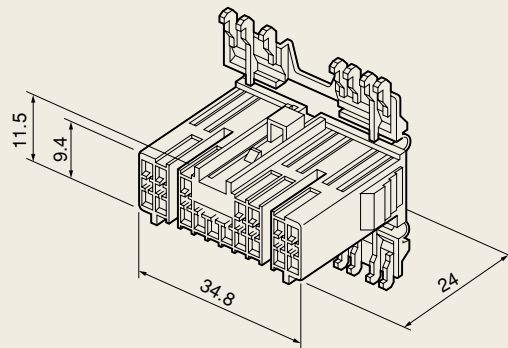
※ヒンジ部が仮に破損を生じても性能に差し支え有りません。そのままお使いになれます。

メスハウジング FEMALE HOUSING

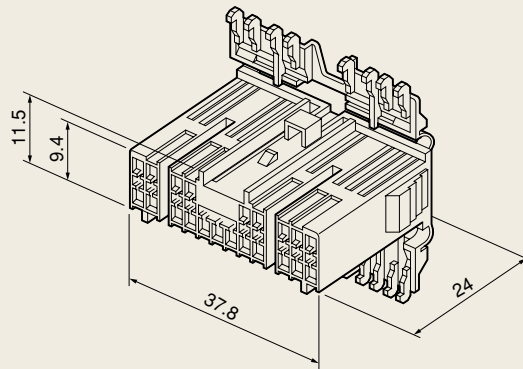
メスハウジング FEMALE HOUSING

17P

CDR17F-W
PH845-17010
CDR17F-B
PH845-17020

**19P**

CDR19F-W
PH845-19010
CDR19F-B
PH845-19020



※Even if the hinge section is damaged, the performance is not effected and it may be used as it is.

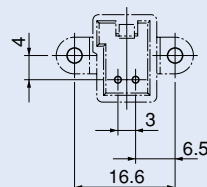
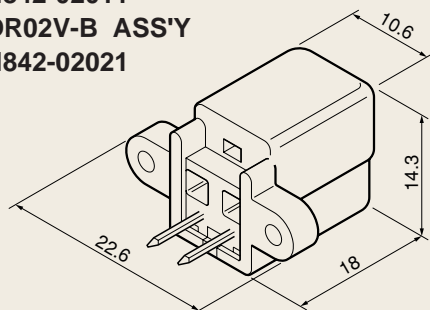
基板直付けタイプ direct-on-board installation type

基板用コネクタ ON-BOARD CONNECTOR

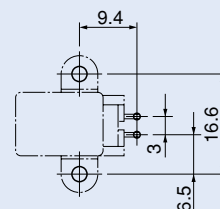
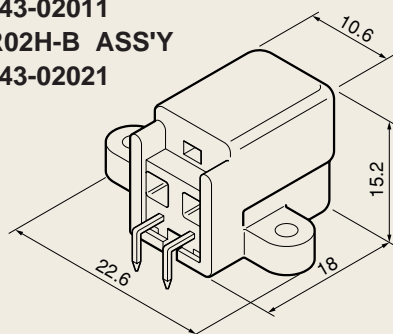
プリント基板穴位置 HOLE POSITION OF PRINT BOARD

2P

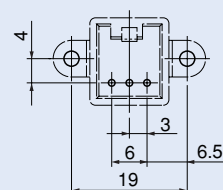
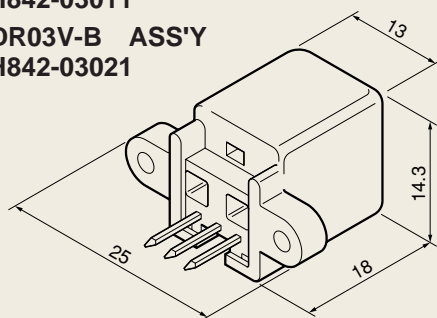
CDR02V-W ASS'Y
PH842-02011
CDR02V-B ASS'Y
PH842-02021



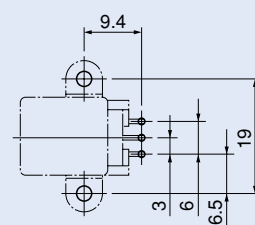
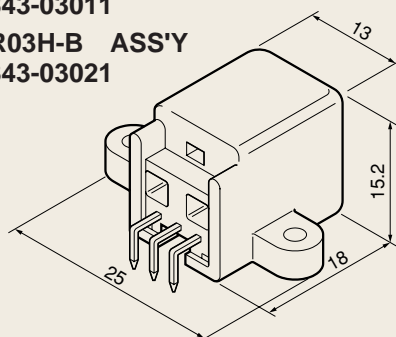
CDR02H-W ASS'Y
PH843-02011
CDR02H-B ASS'Y
PH843-02021

**3P**

CDR03V-W ASS'Y
PH842-03011
CDR03V-B ASS'Y
PH842-03021



CDR03H-W ASS'Y
PH843-03011
CDR03H-B ASS'Y
PH843-03021



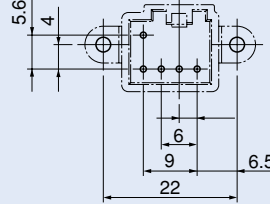
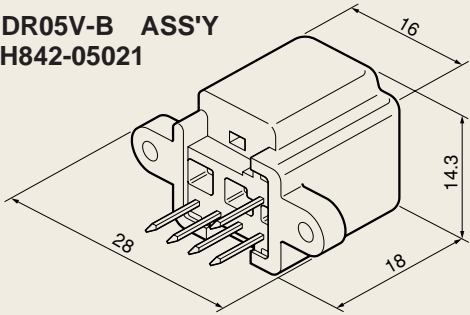
基板直付けタイプ direct-on-board installation type

基板用コネクタ ON-BOARD CONNECTOR

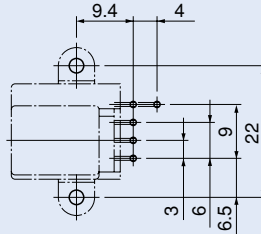
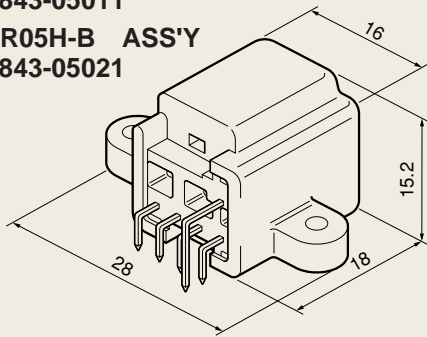
プリント基板穴位置 HOLE POSITION OF PRINT BOARD

5P

CDR05V-W ASS'Y
PH842-05011
CDR05V-B ASS'Y
PH842-05021

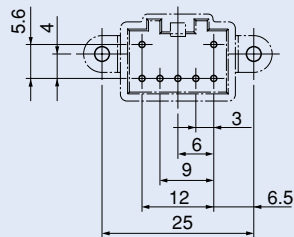
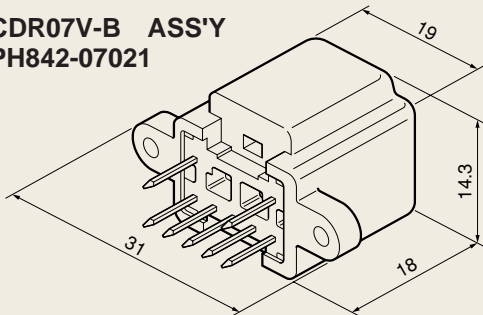


CDR05H-W ASS'Y
PH843-05011
CDR05H-B ASS'Y
PH843-05021

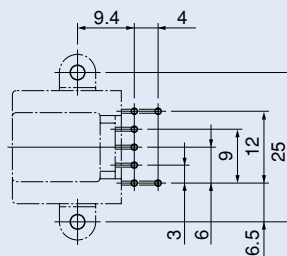
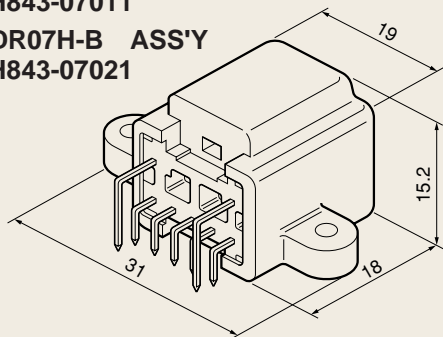


7P

CDR07V-W ASS'Y
PH842-07011
CDR07V-B ASS'Y
PH842-07021



CDR07H-W ASS'Y
PH843-07011
CDR07H-B ASS'Y
PH843-07021

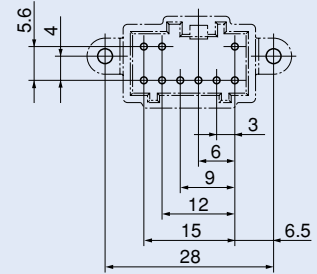
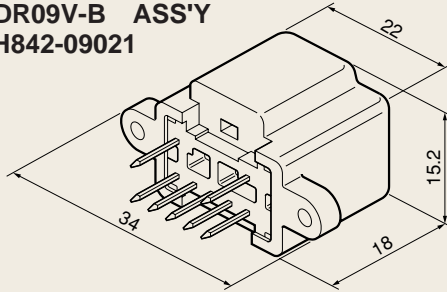
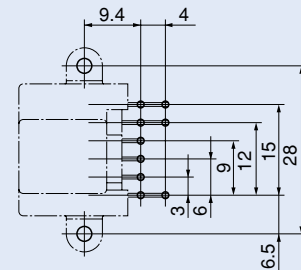
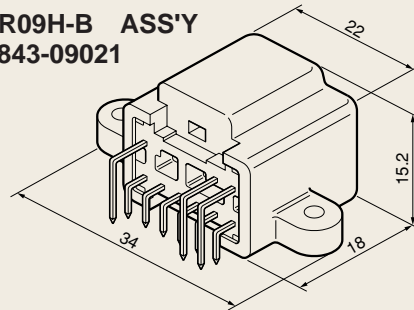
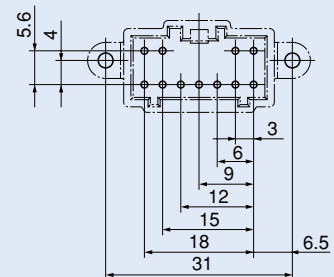
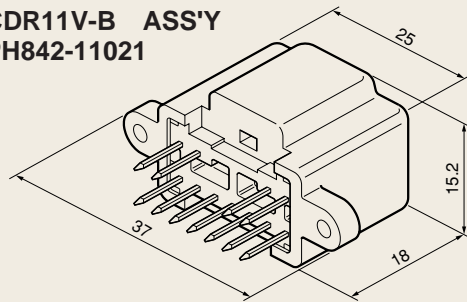
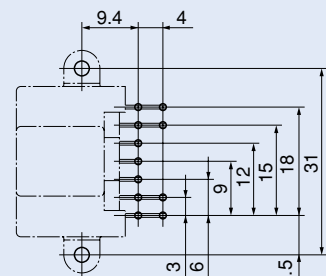
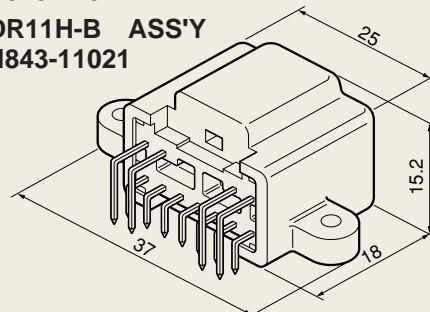


HOUSING

基板直付けタイプ direct-on-board installation type

基板用コネクタ ON-BOARD CONNECTOR

プリント基板穴位置 HOLE POSITION OF PRINT BOARD

9PCDR09V-W ASS'Y
PH842-09011CDR09V-B ASS'Y
PH842-09021CDR09H-W ASS'Y
PH843-09011CDR09H-B ASS'Y
PH843-09021**11P**CDR11V-W ASS'Y
PH842-11011CDR11V-B ASS'Y
PH842-11021CDR11H-W ASS'Y
PH843-11011CDR11H-B ASS'Y
PH843-11021

基板直付けタイプ direct-on-board installation type

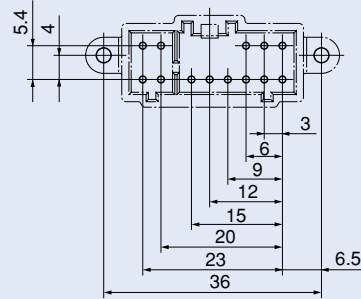
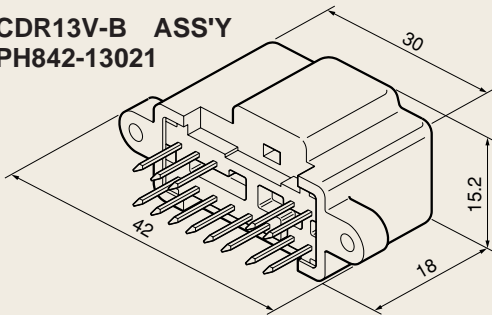
基板用コネクタ ON-BOARD CONNECTOR

プリント基板穴位置 HOLE POSITION OF PRINT BOARD

13P

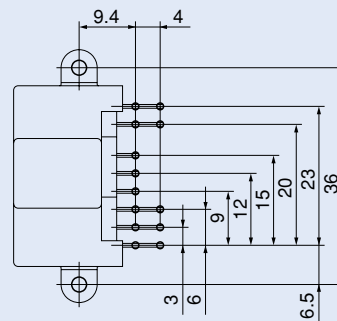
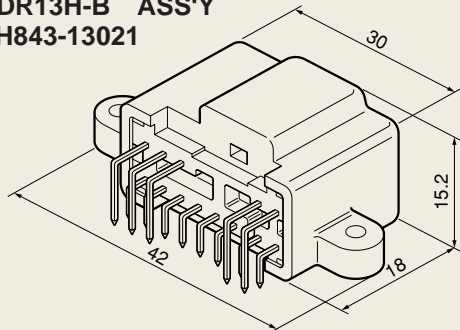
CDR13V-W ASS'Y
PH842-13011

CDR13V-B ASS'Y
PH842-13021



CDR13H-W ASS'Y
PH843-13011

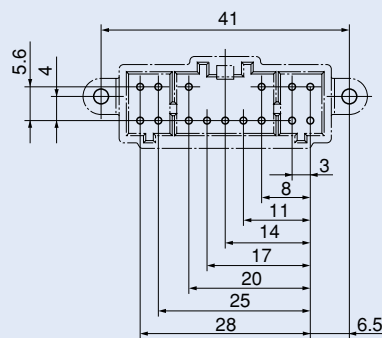
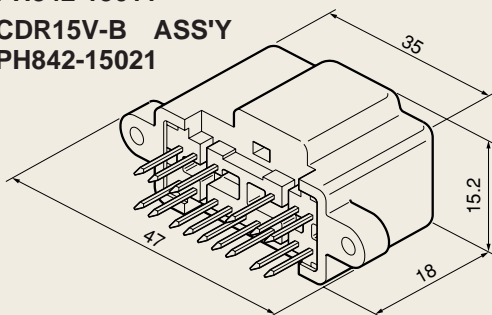
CDR13H-B ASS'Y
PH843-13021



15P

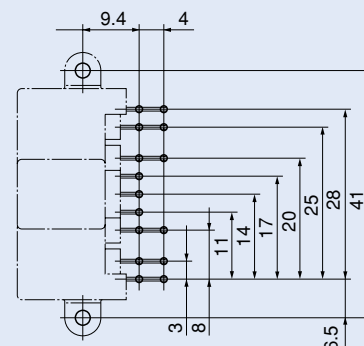
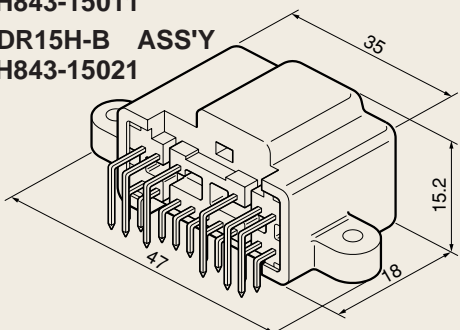
CDR15V-W ASS'Y
PH842-15011

CDR15V-B ASS'Y
PH842-15021



CDR15H-W ASS'Y
PH843-15011

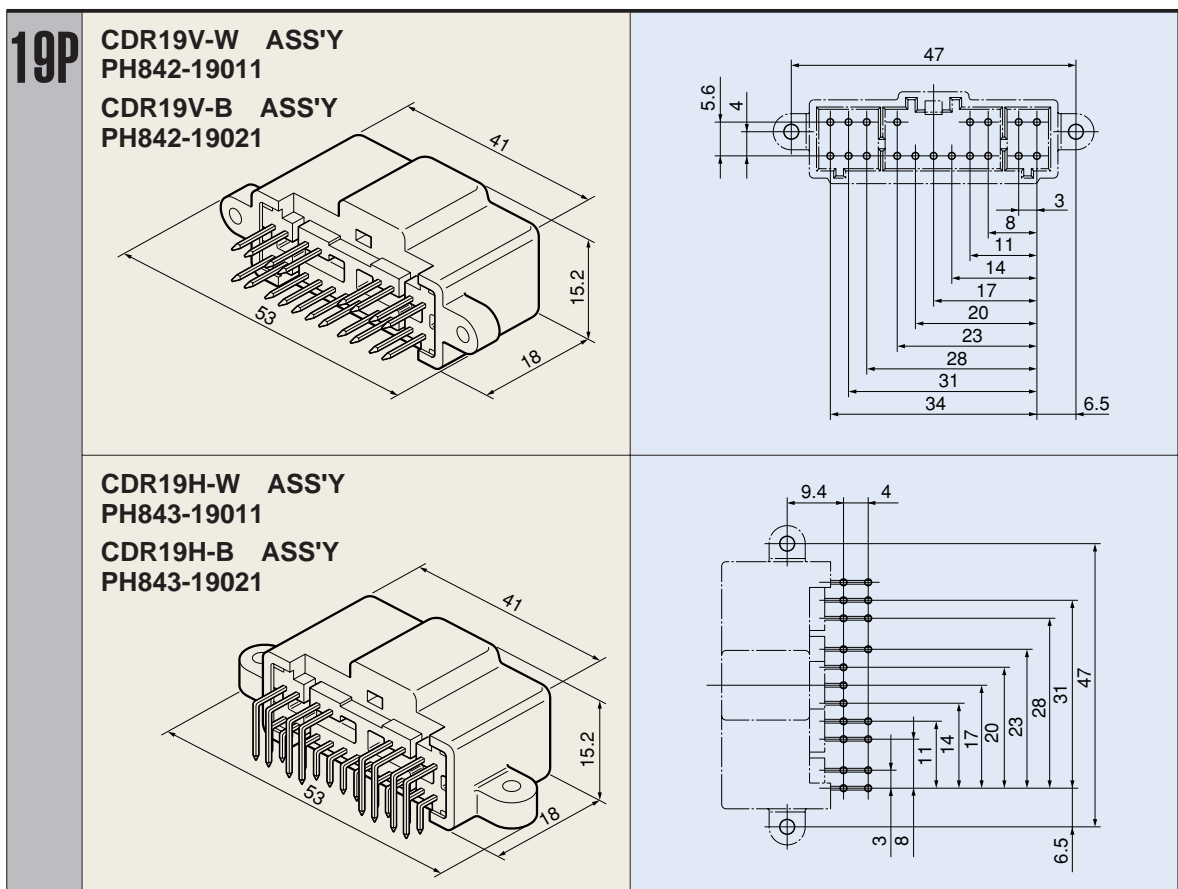
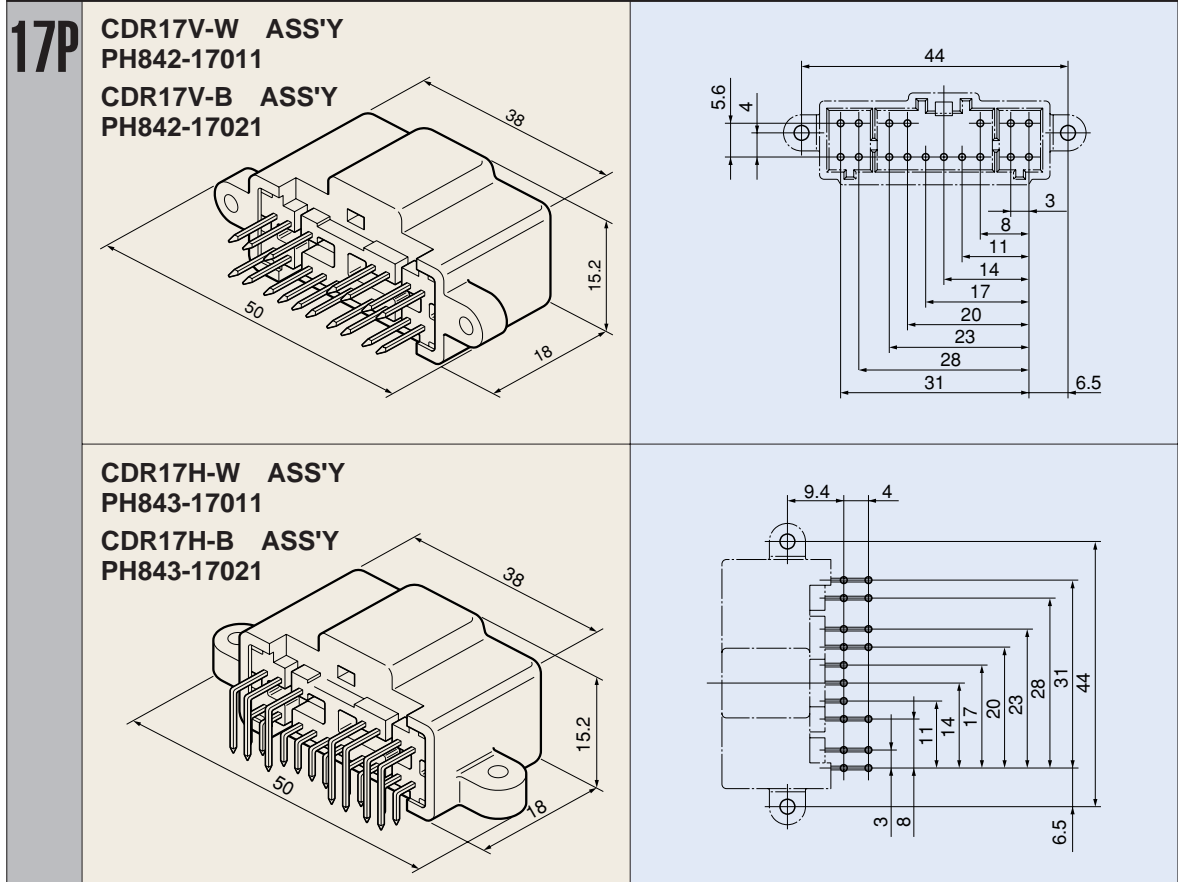
CDR15H-B ASS'Y
PH843-15021



基板直付けタイプ direct-on-board installation type

基板用コネクタ ON-BOARD CONNECTOR

プリント基板穴位置 HOLE POSITION OF PRINT BOARD



※ハウジング色は、自然色、黒を標準としておりますが、御希望により各色御用意致します。

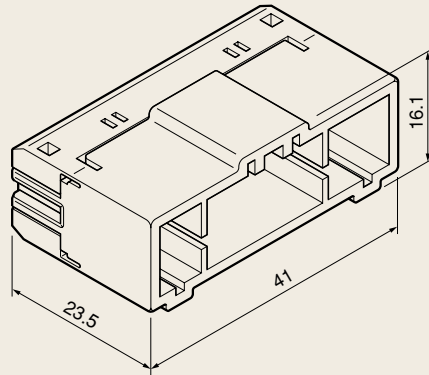
Being the colour of connector housings are usually natural or black, another colour if required, we can supply same.

オスハウジング MALE HOUSING

オスハウジング MALE HOUSING

J/C

J/C CDR19P-B ASS'Y
PU360-01021



※ヒンジ部が仮に破損を生じてても性能に差し支えありません。そのままお使いになれます。

※ジョイントパターンは、各種用意しております。パターンにより各部番設定しておりますので、詳しい設定は別途お問い合わせ下さい。

※Even if the hinge section is damaged, this will not hinder performance. The connector can still be used in such condition.

※Various types of joint patterns are available. Because part numbers are set-up according to the pattern, for details concerning set-up, please inquire separately.

ジョイントパターン JOINT PATTERNS

J/C CDR19P-W PU360-01011



J/C CDR19P-L PU361-01042



J/C CDR19P-GY PU360-01321



J/C CDR19P-LG PU361-01881



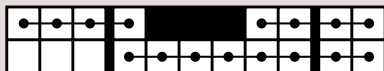
J/C CDR19P-BR PU360-01851



J/C CDR19P-LG PU361-01882



J/C CDR19P-B PU360-01021



J/C CDR19P-PU PU361-01511



J/C CDR19P-OR PU361-01901



J/C CDR19P-SB PU361-01841



J/C CDR19P-LBR PU361-01051



J/C CDR19P-MB PU361-01241



J/C CDR19P-L PU360-01041

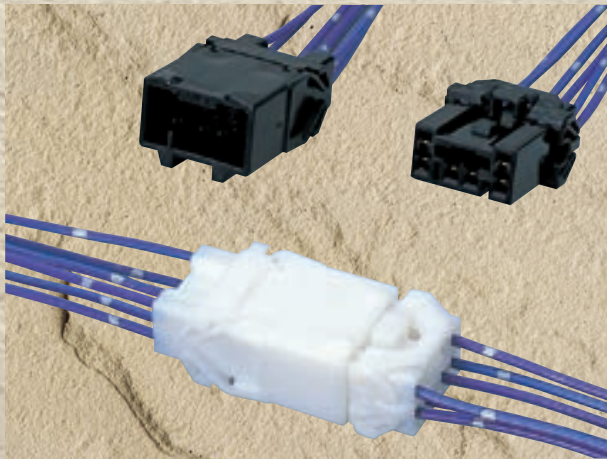


J/C CDR19P-MB PU361-01242



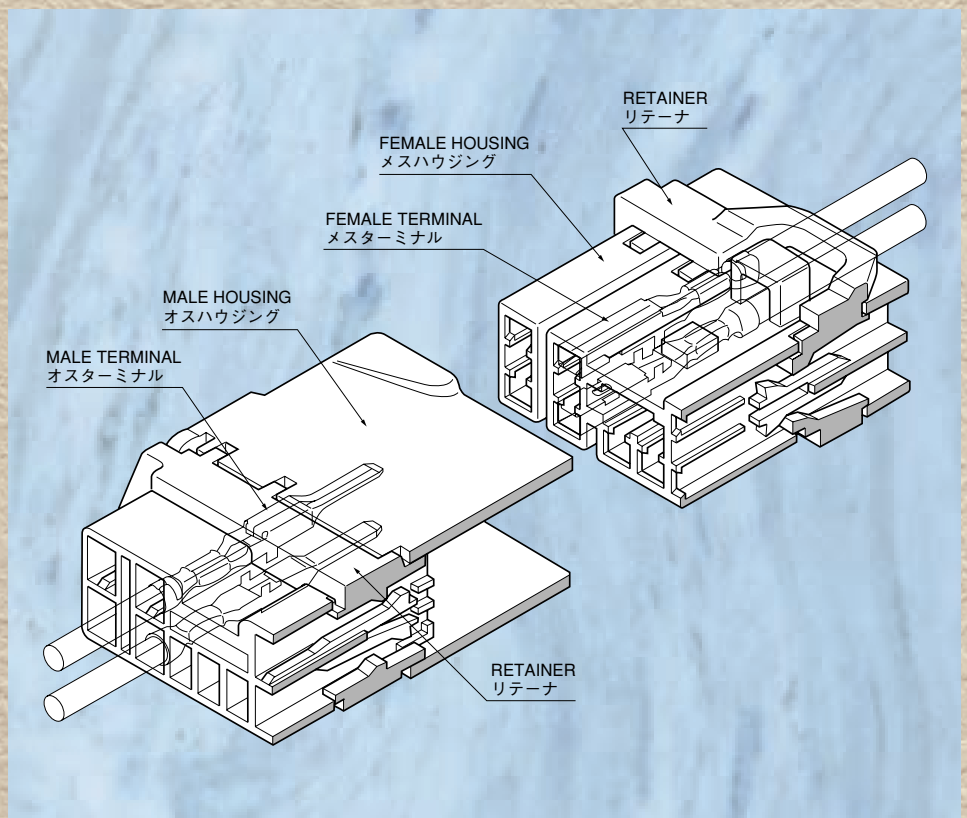
62-C

62-C type



従来のコネクタに比べ優れた接触信頼性を有した1.5mmタブサイズ（ピッチ：3.3）超小型非防水コネクタです。

1.5mm tab size (3.3 pitch) super-small multi-pole connector with superior connection reliability compared to previous connectors.



62-C CONNECTOR

62-C type

特長

62-Cコネクタは、タブサイズ1.5mmの端子を採用した高性能超小型多極コネクタです。最大極数16を有し、ハウジングロック機構には、不完全挿入のない慣性ロック構造を採用し、二重係止にヒンジ一体方式のリテーナを採用する事により、端子の不完全挿入防止と、接続の信頼性、作業性を一段と向上させたコネクタです。

CHARACTERISTICS

The 62-C connector is a high performance small-size multi-pole connector employing 1.5mm tab size terminals. With a maximum 16 poles, and through employment of a housing Inertia lock mechanism that eliminates incomplete insertion, as well as a hinged retainer in the dual retention system, connection reliability/workability and prevention of incomplete terminal insertion has been greatly improved.

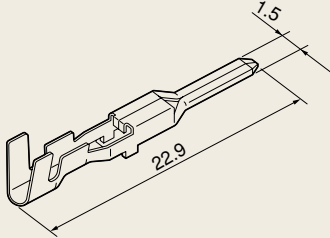
性能

- 1) 適用電線
AVS, CAVS 0.2~0.85mm²
(A.W.G.#24~#18)
- 2) ハウジングロック強度
98 N以上
- 3) 端子保持力
98 N以上
- 4) 許容電流
6 A (AVS 0.5mm², 8/16 極通電時)
- 5) 電圧降下
初期 5 mV/A以下
耐久後 10 mV/A以下
- 6) 耐電圧
AC 1,000V/分

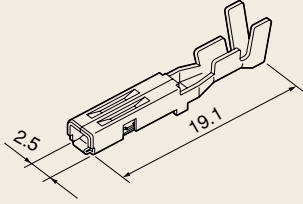
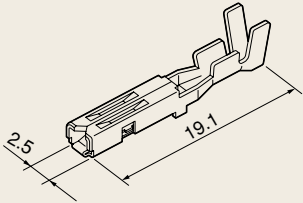
SPECIFICATIONS

- 1) Applicable wire types :
AVS, CAVS 0.2~0.85mm²
(A.W.G.#24~#18)
- 2) Housing lock Strength :
At least 98N
- 3) Terminal to Housing lock Strength :
At least 98N
- 4) Permissible current :
6A (AVS 0.5mm², flowing to
8/16 poles Conducting)
- 5) Voltage Drop :
Initial 5mV/A (max)
After durability 10mV/A (max)
- 6) Withstand voltage :
AC 1,000V/min

オス端子 MALE TERMINAL

適用電線 WIRE SIZE	端子名称 TERMINAL NAME	形状 FORM	部品番号 PART No.
AVS 0.3mm ² AV, CAVS 0.3mm ²	CM-0.2		MT091-30030
AVS, CAVS 0.5~0.85mm ² AV 0.5mm ²	CM-0.5		MT091-30830
AVS 0.3mm ² AV, CAVS 0.3mm ²	CM-0.2-AU		MT091-30060
AVS, CAVS 0.5~0.85mm ² AV 0.5mm ²	CM-0.5-AU		MT091-30860

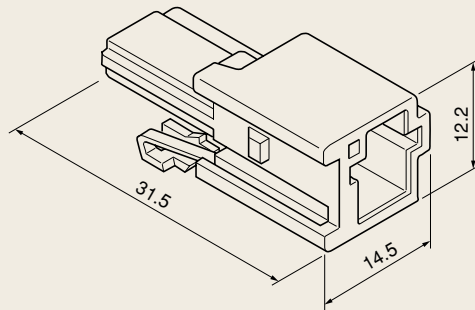
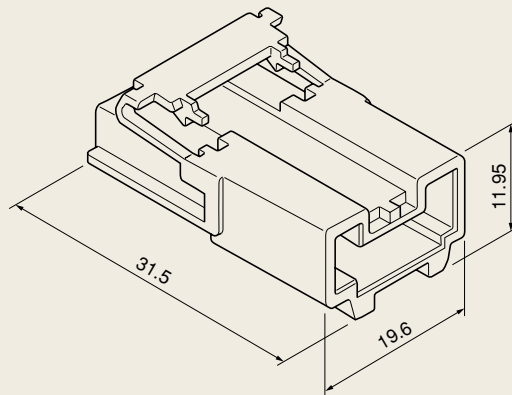
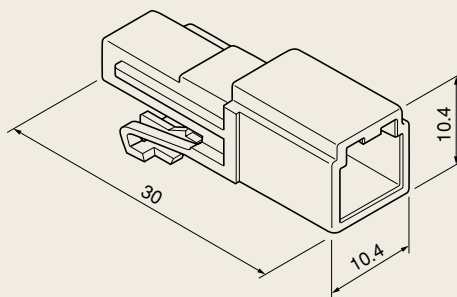
メス端子 FEMALE TERMINAL

適用電線 WIRE SIZE	端子名称 TERMINAL NAME	形状 FORM	部品番号 PART No.
AVS 0.3mm ² AV, CAVS 0.3mm ²	CF-0.2		MT095-30080
AVS, CAVS 0.5~0.85mm ² AV 0.5mm ²	CF-0.5		MT095-30880
AVS 0.3mm ² AV, CAVS 0.3mm ²	CF-0.2-AU		MT095-30060
AVS, CAVS 0.5~0.85mm ² AV 0.5mm ²	CF-0.5-AU		MT095-30860

オスハウジング MALE HOUSING

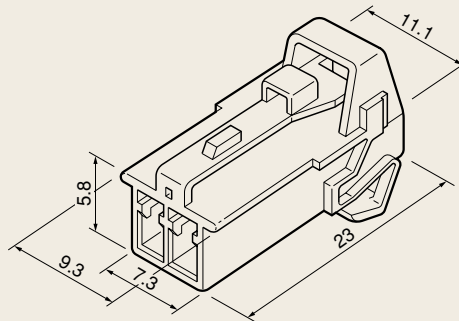
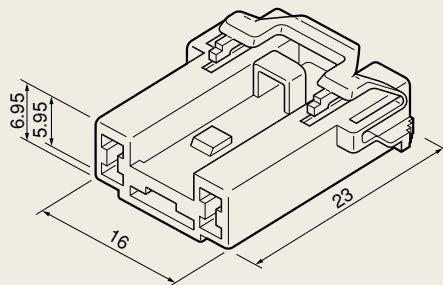
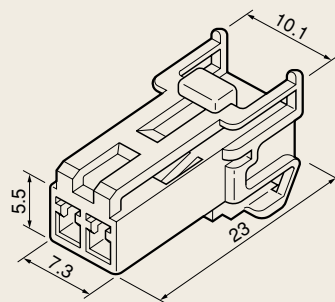
オスハウジング MALE HOUSING

2P

C02M-W
PH851-02010C02M-B
PH851-02020C02M-BR
PH851-02050

メスハウジング FEMALE HOUSING

メスハウジング FEMALE HOUSING

2P**C02F-W
PH855-02010****C02F-B
PH855-02020****C02F-BR
PH855-02050**

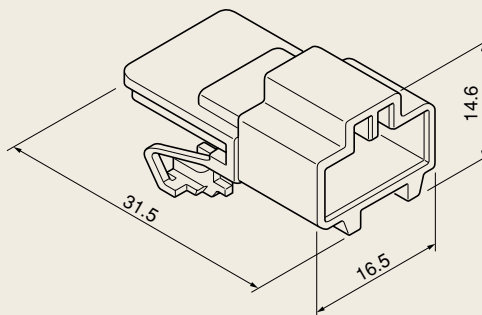
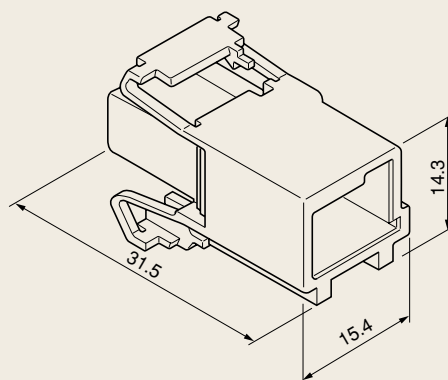
HOUSING

62-C

オスハウジング MALE HOUSING

オスハウジング MALE HOUSING

4P

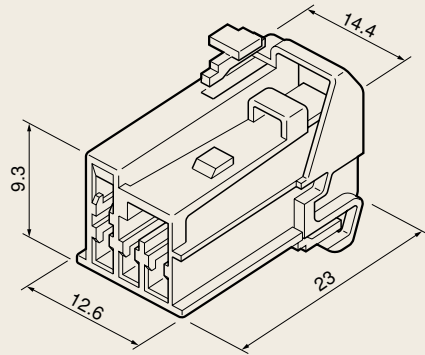
C04M-W
PH851-04010C04M-B
PH851-04020

メスハウジング FEMALE HOUSING

メスハウジング FEMALE HOUSING

4P

C04F-B
PH855-04020

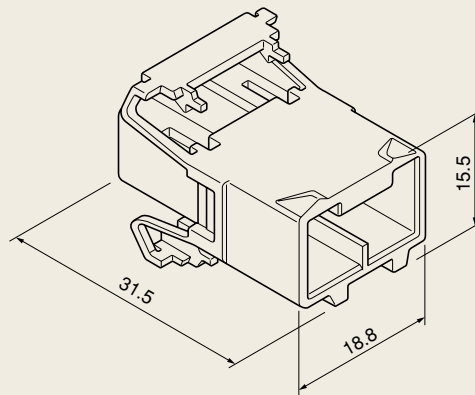
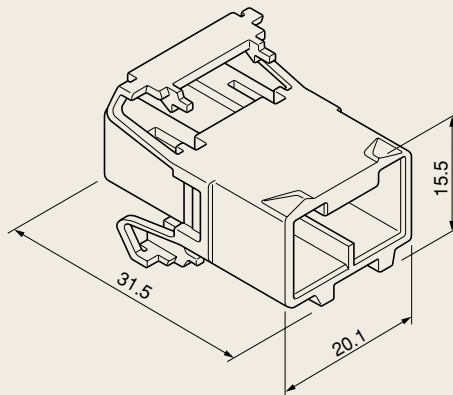
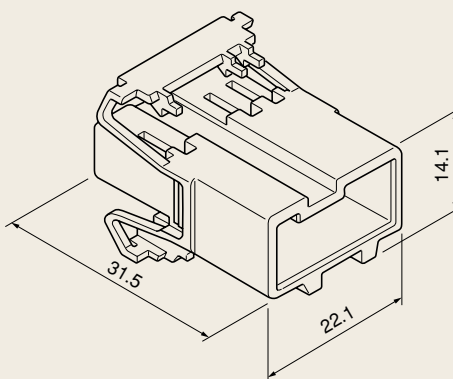


HOUSING

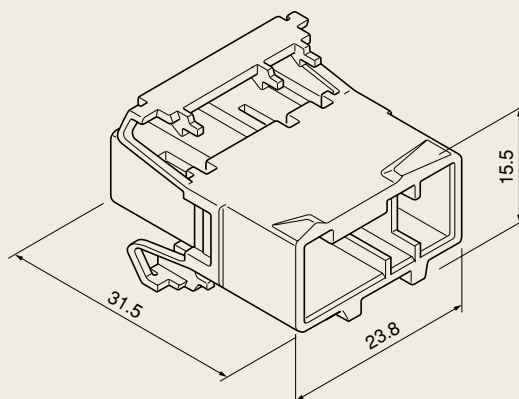
オスハウジング MALE HOUSING

オスハウジング MALE HOUSING

6P

C06M-W
PH851-06010C06M-B
PH851-06020C06M-BR
PH851-06050

8P

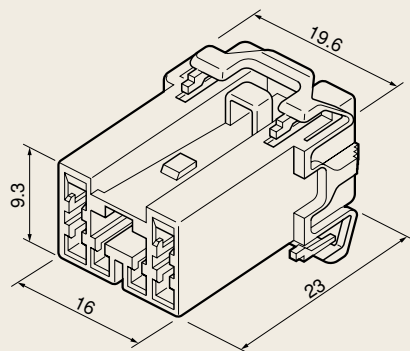
C08M-W
PH851-08010

メスハウジング FEMALE HOUSING

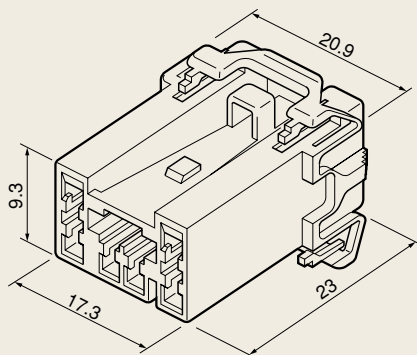
メスハウジング FEMALE HOUSING

6P

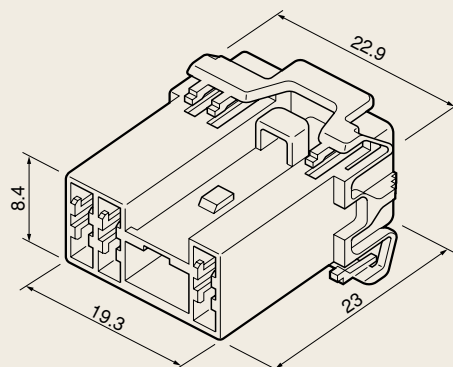
C06F-W
PH855-06010



C06F-B
PH855-06020

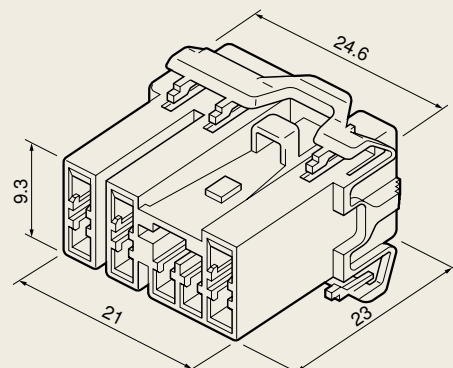


C06F-BR
PH855-06050



8P

C08F-W
PH855-08010

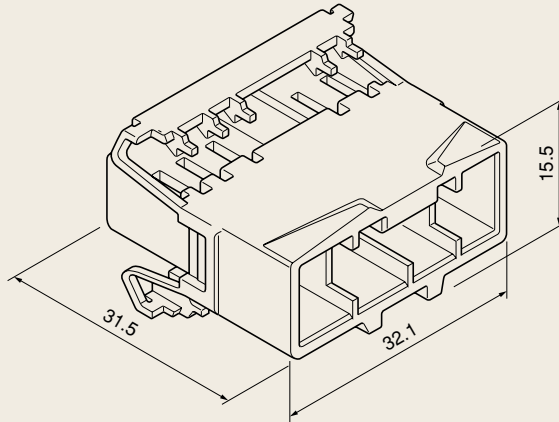


HOUSING

62-C

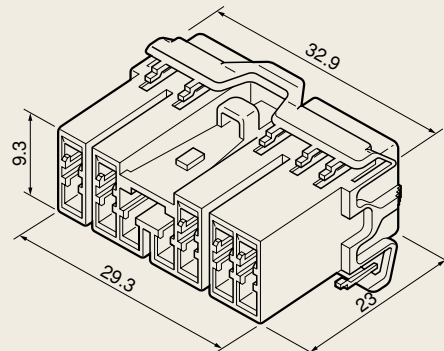
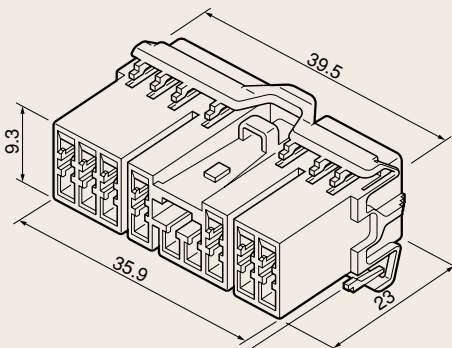
オスハウジング MALE HOUSING

オスハウジング MALE HOUSING

12P C12M-W
PH851-12010

メスハウジング FEMALE HOUSING

メスハウジング FEMALE HOUSING

12P C12F-W
PH855-1201016P C16F-W
PH855-16010

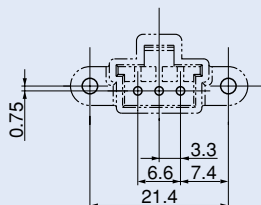
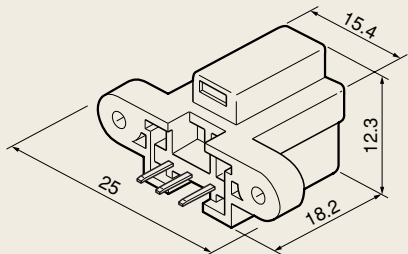
基板直付けタイプ Direct-on-board installation type

基板用コネクタ ON-BOARD CONNECTOR

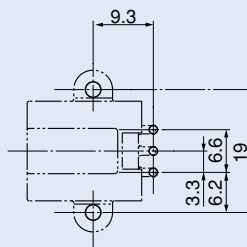
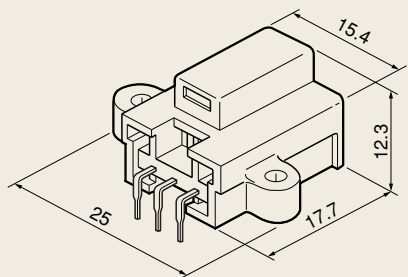
プリント基板穴位置 HOLE POSITION OF PRINT BOARD

3P

C03V-W ASS'Y
PH852-03011

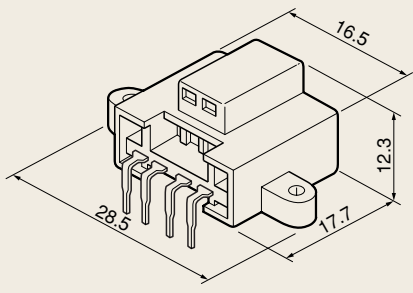
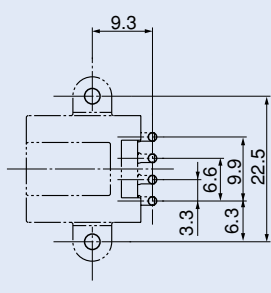
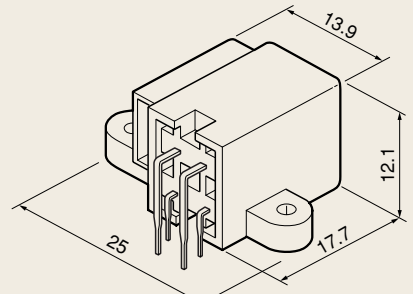
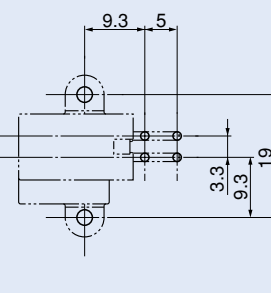


C03H-W ASS'Y
PH853-03011



HOUSING

基板直付けタイプ Direct-on-board installation type

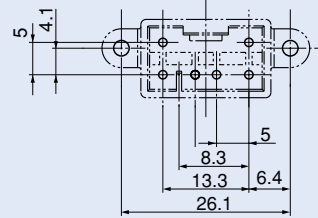
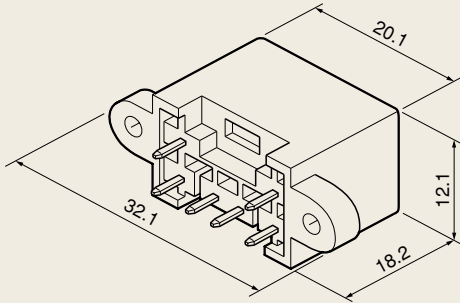
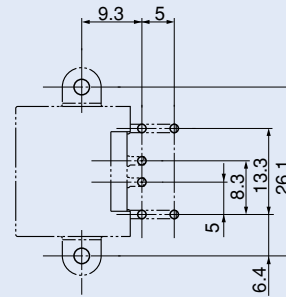
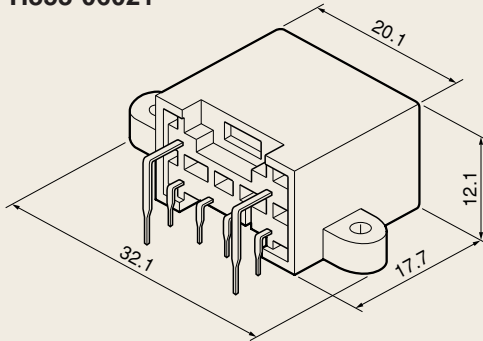
基板用コネクタ ON-BOARD CONNECTOR		プリント基板穴位置 HOLE POSITION OF PRINT BOARD	
4P	C04H-W ASS'Y PH853-04011 		
	C04H-BR ASS'Y PH853-04051 		

基板直付けタイプ Direct-on-board installation type

基板用コネクタ ON-BOARD CONNECTOR

プリント基板穴位置 HOLE POSITION OF PRINT BOARD

6P

C06V-B ASS'Y
PH852-06021C06H-B ASS'Y
PH853-06021

HOUSING

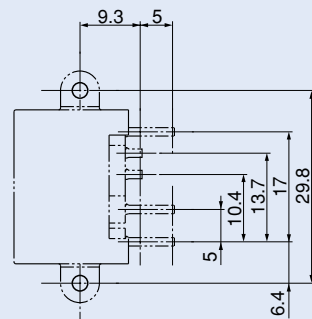
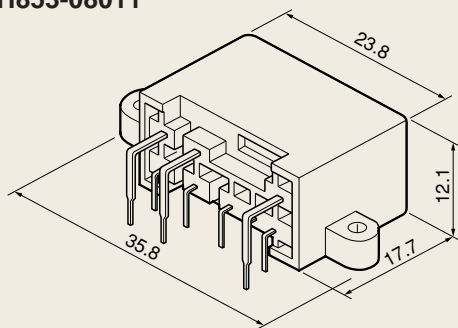
62-C

基板直付けタイプ Direct-on-board installation type

基板用コネクタ ON-BOARD CONNECTOR

プリント基板穴位置 HOLE POSITION OF PRINT BOARD

8P

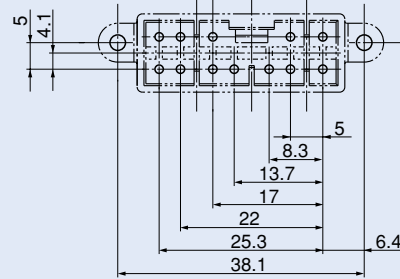
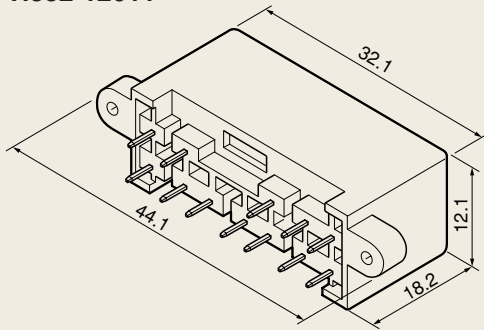
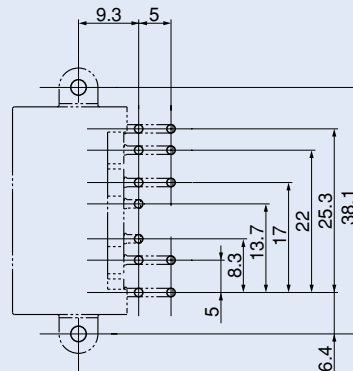
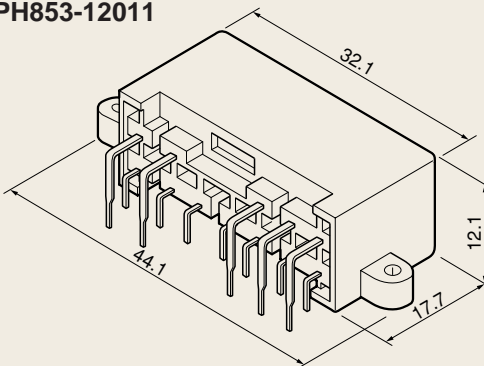
C08H-W ASS'Y
PH853-08011

基板直付けタイプ Direct-on-board installation type

基板用コネクタ ON-BOARD CONNECTOR

プリント基板穴位置 HOLE POSITION OF PRINT BOARD

12P

C12V-W ASS'Y
PH852-12011C12H-W ASS'Y
PH853-12011

HOUSING

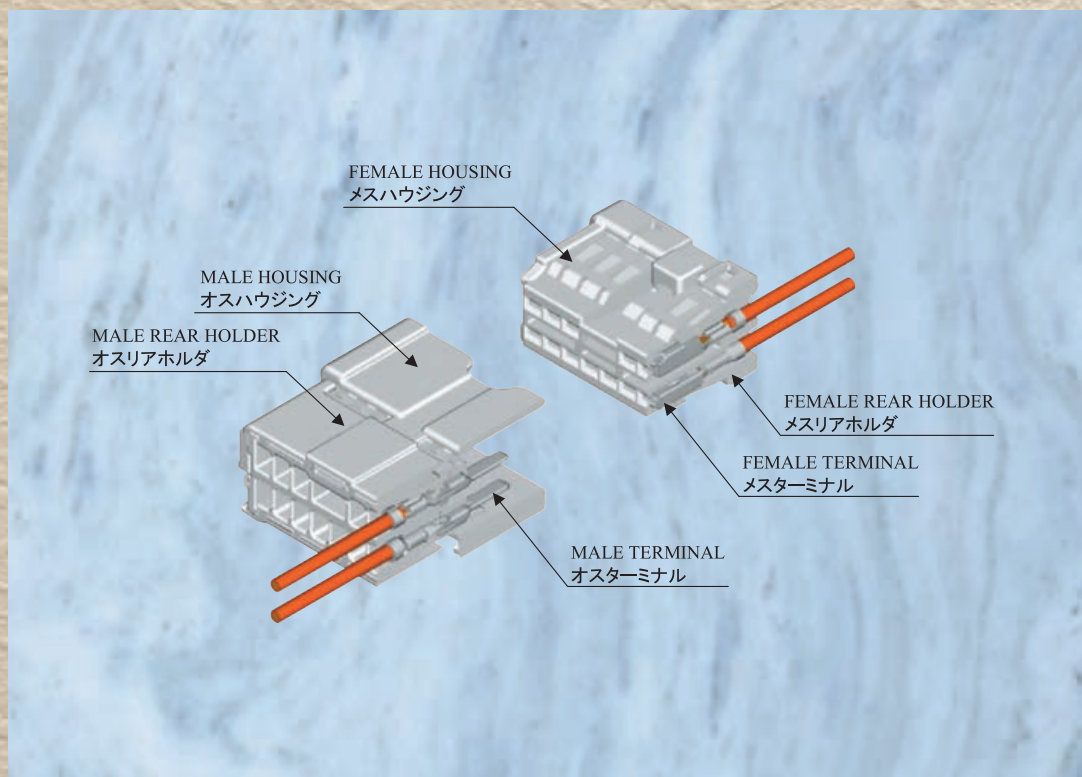
CS·NS-LC

Caselanceless Standard · NS-LC type



従来のコネクタに比べ、優れた電気的特性を実現した2.3mmタブサイズ（ピッチ3.8）高性能小型多極非防水コネクタです。

superior high performance compact multi-polar unsealed type connector with 2.3mm tab size (pitch 3.8) terminals.



CS·NS-LC CONNECTOR

Caselanceless Standard·NS-LC Unsealed type

特長

CS・NS-LCコネクタは、タブサイズ2.3mmの端子を採用した高性能小型多極非防水コネクタです。

最大極数20極を有し、ケースランスレス構造を採用することにより、端子不完全挿入防止、接続の信頼性、作業性を一段と向上させております。

接触構造には、信頼性の高いブリッジ(2点支持)機構を採用し、優れた電気的特性を実現しています。

ハウジングロック機構には、音により嵌合を確認できるクリック・ロックを採用しコネクタの嵌合性を一段と向上させたコネクタです。(NS-LC型：慣性ロック)

CHARACTERISTICS

CS·NS-LC connector is a high performance compact multi-polar unsealed connector with 2.3mm tab size terminals. With max 20 poles, imperfect terminal insertion prevention, connection reliability and workability are greatly improved by applying case-lance-less structure. Special two points support bridge contact structure is employed realizing superior electrical connection. Click lock method is employed enabling improved connector mating by sound. (NS-LC Type : Inertia lock)

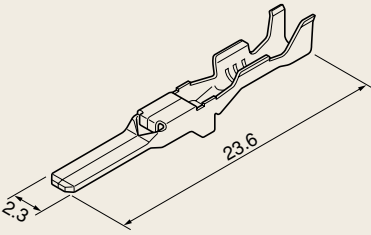
性能

- 1) 適用電線
AVS、AVSS 0.3~2.0mm²
(A.W.G.#22~#14)
CAVS 0.3~1.25mm²
(A.W.G.#22~#16)
- 2) ハウジングロック強度
98N以上
- 3) 端子保持力
98N以上
- 4) 許容電流
10A(AVS 1.25mm²・10/20極通電時)
- 5) 電圧降下
初期：3mV/A以下
耐久後：6mV/A以下
- 6) 耐電圧
AC 1000V/分

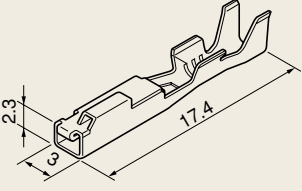
SPECIFICATIONS

- 1) Applicable wire types :
AVS, AVSS 0.3~2.0mm²
(A.W.G #22~#14)
CAVS 0.3~1.25mm²
(A.W.G #22~#16)
- 2) Housing lock strength :
At least 98N
- 3) Terminal to Housing lock Strength :
At least 98N
- 4) Permissible current :
10A (AVS 1.25mm²,
10/20 poles conducting)
- 5) Voltage Drops :
Initial : 3mV/A (max)
After durability : 6mV/A (max)
- 6) Withstand Voltage :
AC 1,000V/min

オス端子 MALE TERMINAL

適用電線 WIRE SIZE	端子名称 TERMINAL NAME	形状 FORM	部品番号 PART No.
AVS, CAVS, CAVUS 0.3~0.5mm ²	NSM-0.3		MT091-77080
AVS, CAVS, CAVUS 0.85~1.25mm ² , AVSS 2mm ²	NSM-S		MT091-77280
AVS, CAVS, CAVUS 0.3~0.5mm ²	NSM-0.3-AU		MT091-77060
AVS, CAVS, CAVUS 0.85~1.25mm ² , AVSS 2mm ²	NSM-S-AU		MT091-77260
AVS, CAVS, CAVUS 0.3~0.5mm ²	NSM-0.3-0.76AU		MT091-96070
AVS, CAVS, CAVUS 0.85~1.25mm ² , AVSS 2mm ²	NSM-S-0.76AU		MT091-96270

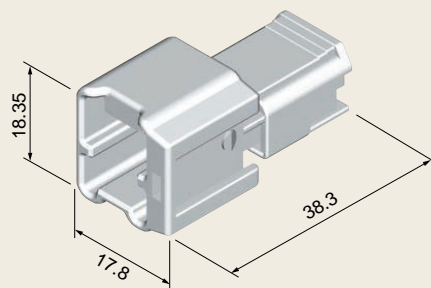
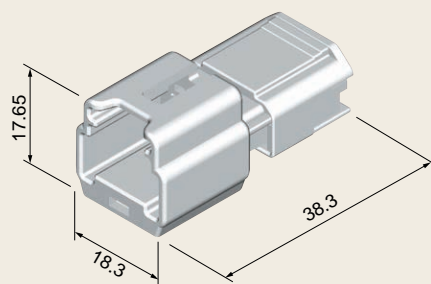
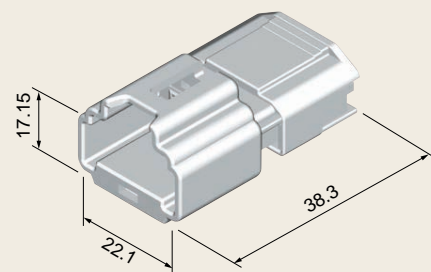
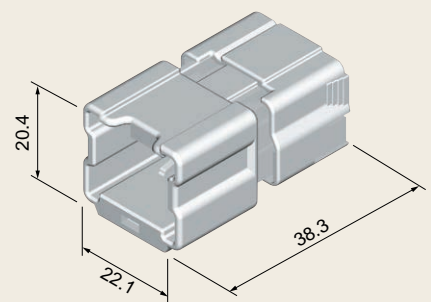
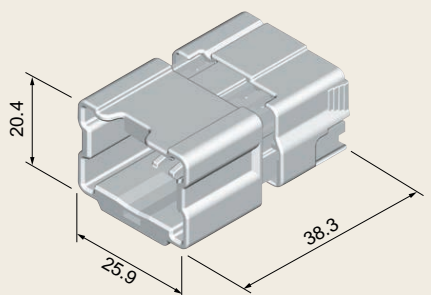
メス端子 FEMALE TERMINAL

適用電線 WIRE SIZE	端子名称 TERMINAL NAME	形状 FORM	部品番号 PART No.
AVS, CAVS, CAVUS 0.3~0.5mm ²	NSF-0.3		MT095-94080
AVS, CAVS, CAVUS 0.85~1.25mm ² , AVSS 2mm ²	NSF-S		MT095-94280
AVS, CAVS, CAVUS 0.3~0.5mm ²	NSF-0.3-AU		MT095-84060
AVS, CAVS, CAVUS 0.85~1.25mm ² , AVSS 2mm ²	NSF-S-AU		MT095-84260
AVS, CAVS, CAVUS 0.3~0.5mm ²	NSF-0.3-0.76AU		MT095-96070
AVS, CAVS, CAVUS 0.85~1.25mm ² , AVSS 2mm ²	NSF-S-0.76AU		MT095-96270

TERMINAL

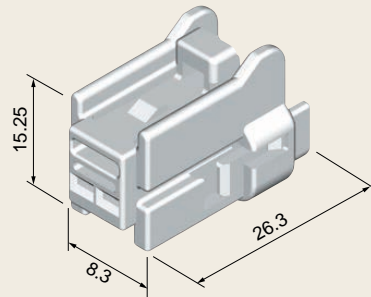
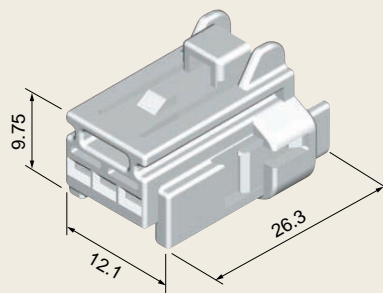
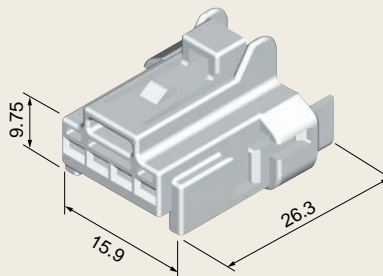
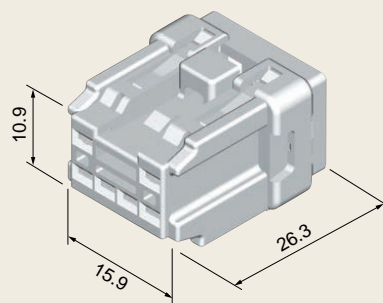
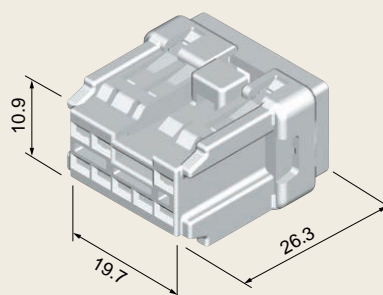
オスハウジング MALE HOUSING

オスハウジング MALE HOUSING

2P CS02M-W SA'Y
PK412-02017**3P** CS03M-W SA'Y
PK412-03017**4P** CS04M-W SA'Y
PK412-04017**6P** CS06M-W SA'Y
PK412-06017**8P** CS08M-W SA'Y
PK412-08017

メスハウジング FEMALE HOUSING

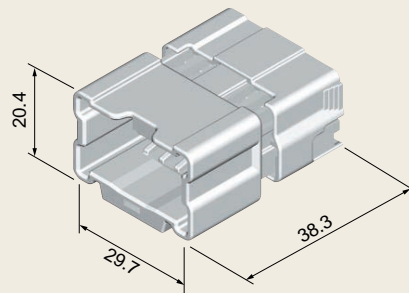
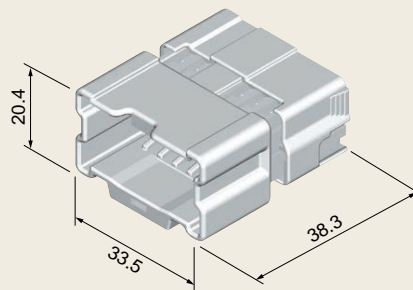
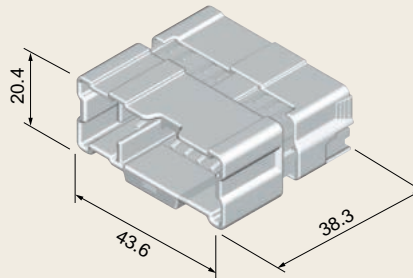
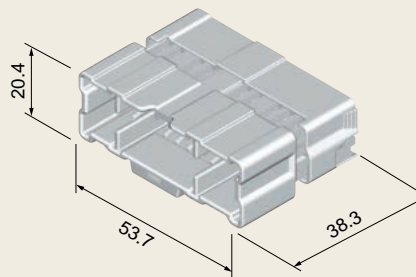
メスハウジング FEMALE HOUSING

2PCS02F-W SA'Y
PK416-02017**3P**CS03F-W SA'Y
PK416-03017**4P**CS04F-W SA'Y
PK416-04017**6P**CS06F-W SA'Y
PK416-06017**8P**CS08F-W SA'Y
PK416-08017

HOUSING

オスハウジング MALE HOUSING

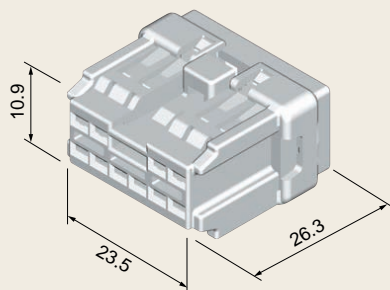
オスハウジング MALE HOUSING

10P CS10M-W SA'Y
PK412-10017**12P** CS12M-W SA'Y
PK412-12017**16P** CS16M-W SA'Y
PK412-16017**20P** CS20M-W SA'Y
PK412-20017

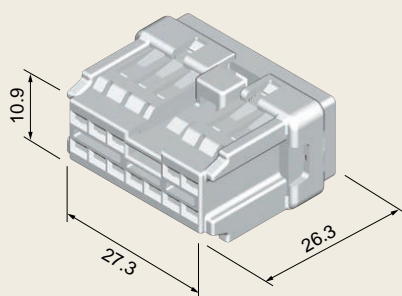
メスハウジング FEMALE HOUSING

メスハウジング FEMALE HOUSING

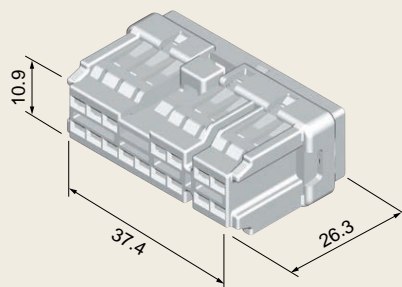
10P CS10F-W SA'Y
PK416-10017



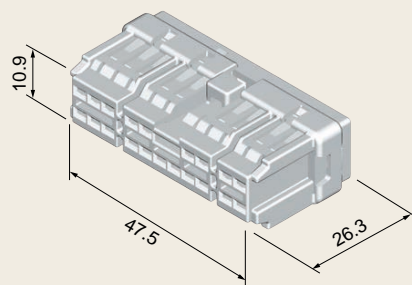
12P CS12F-W SA'Y
PK416-12017



16P CS16F-W SA'Y
PK416-16017



20P CS20F-W SA'Y
PK416-20017

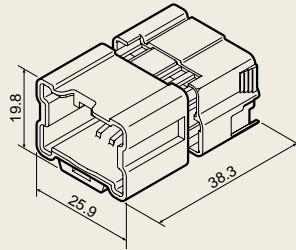
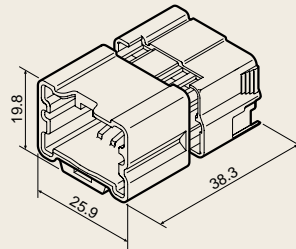


HOUSING

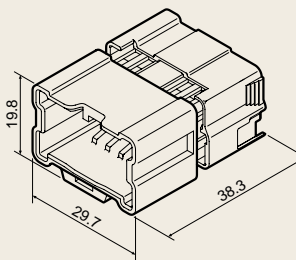
オスハウジング MALE HOUSING

オスハウジング MALE HOUSING

8P

NS08MW-LC SA'Y
PK411-08017NS08MBR-LC SA'Y
PK411-08057

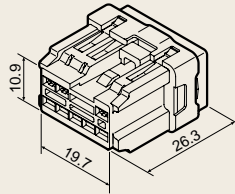
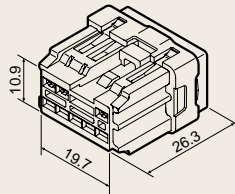
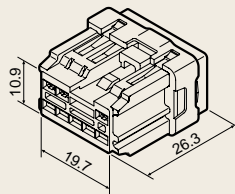
10P

NS10MW-LC SA'Y
PK411-10017

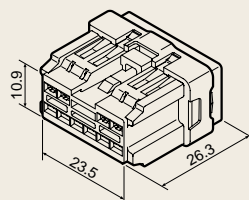
メスハウジング FEMALE HOUSING

メスハウジング FEMALE HOUSING

8P

NS08FW-LC SA'Y
PK415-08017NS08FBR-LC SA'Y
PK415-08057NS08FGY-LC SA'Y
PK415-08127

10P

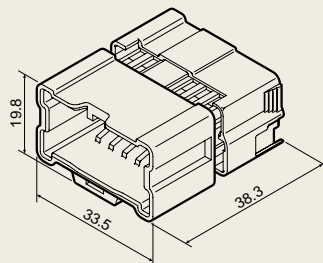
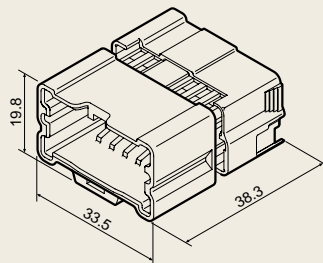
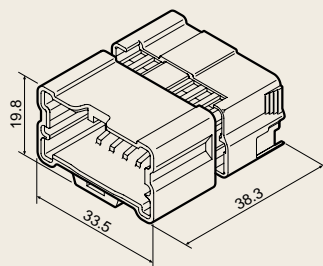
NS10FW-LC SA'Y
PK415-10017

HOUSING

オスハウジング MALE HOUSING

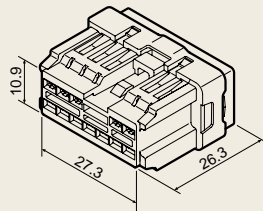
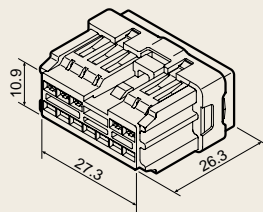
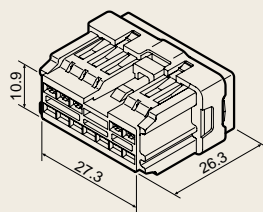
オスハウジング MALE HOUSING

12P

NS12MW-LC SA'Y
PK411-12017NS12MBR-LC SA'Y
PK411-12057NS12MGY-LC SA'Y
PK411-12127

メスハウジング FEMALE HOUSING

メスハウジング FEMALE HOUSING

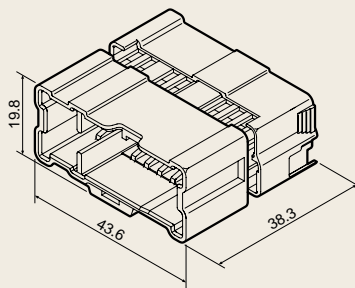
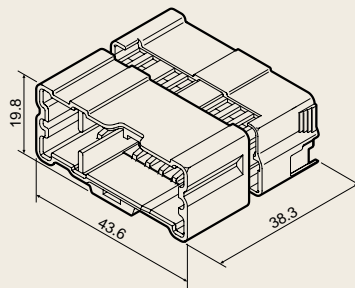
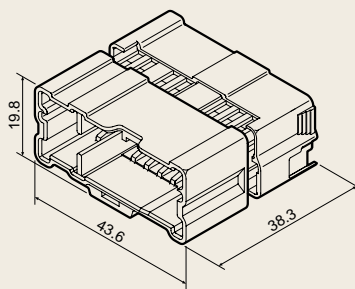
12PNS12FW-LC SA'Y
PK415-12017NS12FBR-LC SA'Y
PK415-12057NS12FGY-LC SA'Y
PK415-12127

HOUSING

オスハウジング MALE HOUSING

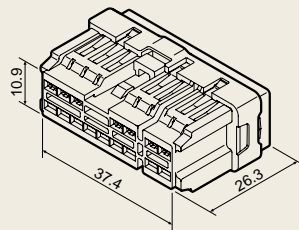
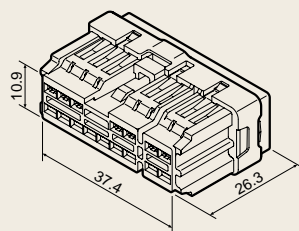
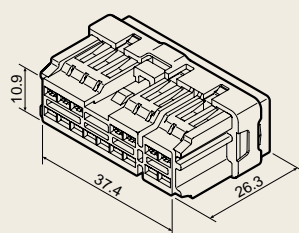
オスハウジング MALE HOUSING

16P

NS16MW-LC SA'Y
PK411-16017NS16MBR-LC SA'Y
PK411-16057NS16MGY-LC SA'Y
PK411-16127

メスハウジング FEMALE HOUSING

メスハウジング FEMALE HOUSING

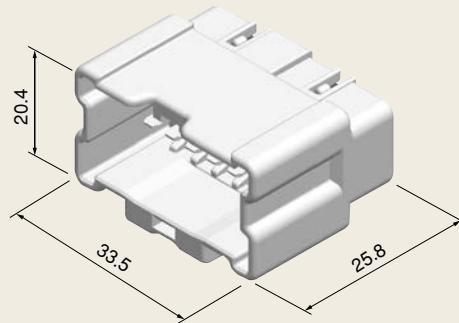
16PNS16FW-LC SA'Y
PK415-16017NS16FBR-LC SA'Y
PK415-16057NS16FGY-LC SA'Y
PK415-16127

HOUSING

オスハウジング MALE HOUSING

オスハウジング MALE HOUSING

J/C

J/C CS12P-W ASS'Y
PK650-12010

※ヒンジ部が仮に破損を生じてても性能に差し支えありません。そのままお使いになれます。

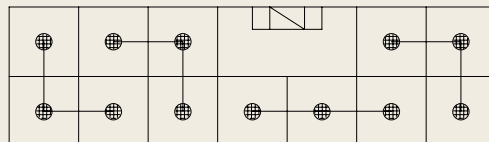
※ジョイントパターンは、各種用意しております。パターンによって各部番設定しておりますので、詳しい設定は別途お問い合わせ下さい。

※Even if the hinge section is damaged, this will not hinder performance. The connector can still be used in such condition.

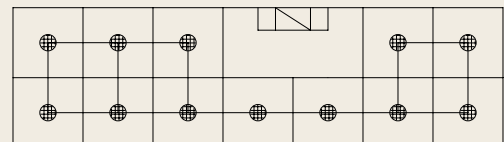
※Various types of joint patterns are available. Because part numbers are set-up according to the pattern, for details concerning set-up. Please inquire separately.

ジョイントパターン JOINT PATTERNS

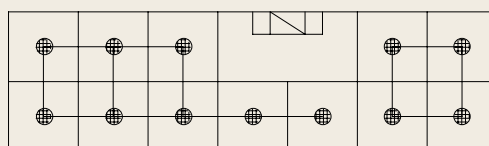
J/C CS12P-W PK650-12010



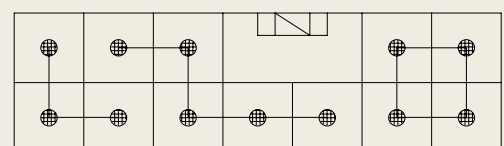
J/C CS12P-GY PK650-12121



J/C CS12P-BR PK650-12051



J/C CS12P-B PK650-12021



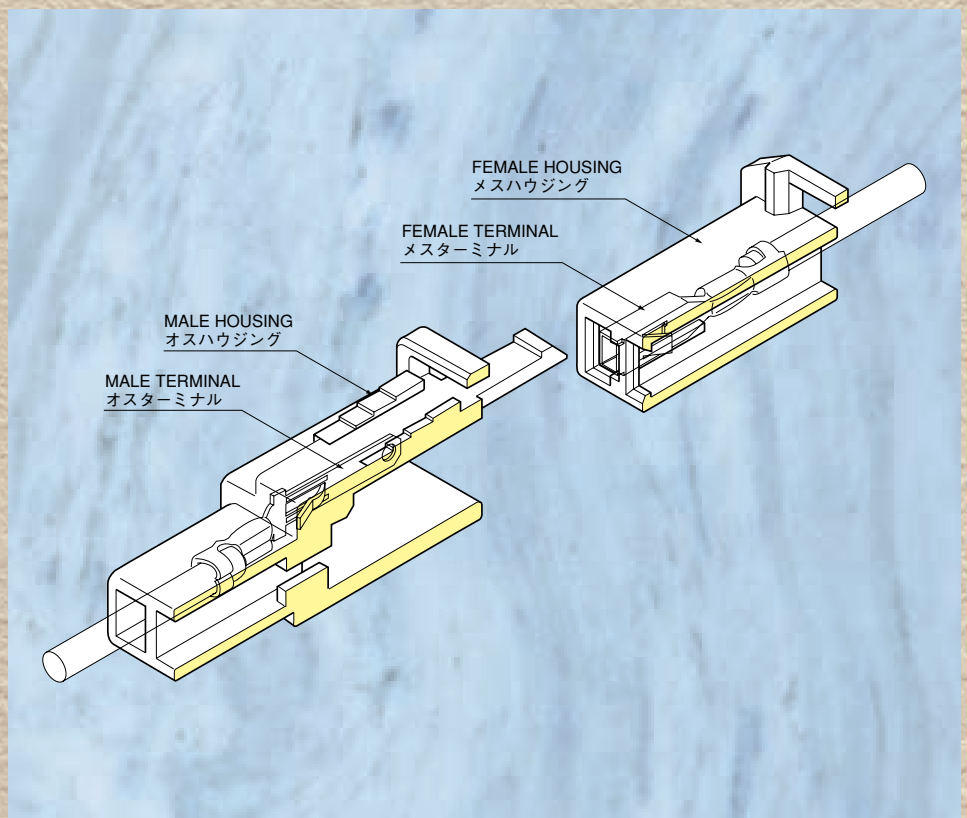
N-ML

New Miniature Lock type



従来のMLコネクタと互換性がありスライド式ロックの採用により接続の信頼性、作業性を一段と向上させたコネクタです。

Compatible with previous ML connectors, connection reliability and operability are greatly improved through employment of a sliding lock.



N-ML CONNECTOR

New Miniature Lock type

特長

N-MLコネクタは、タブサイズ2.8mmの端子を採用した小型、軽量の高性能な標準回路用コネクタです。

最大極数9を有し、従来のMLコネクタとの互換性があり、スライド方式のロックの採用により接続の信頼性、作業性を一段と向上させたコネクタです。

CHARACTERISTICS

The N-ML connector employs 2.8mm tab size terminals and is a high performance small-sized light-weight connector for use with standard circuits.

With maximum 9 poles, and compatible with previous ML connectors, the N-ML connector's connection reliability and operability have been greatly improved through employment of a sliding lock.

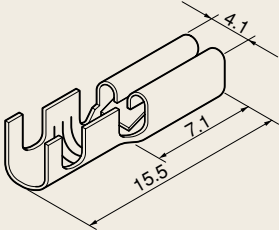
性能

- 1) 適用電線
AV, AVS, CAVS 0.5~1.25 mm²
(A.W.G.#20~#16)
- 2)ハウジング強度
78.4 N以上
- 3) 許容電流
10 A (AV 1.25 mm², 5/9 極通電時)
- 4) 電圧降下
初期 3 mV/A以下
耐久後 6 mV/A以下
- 5) 耐電圧
AC 1,000 V/分

SPECIFICATIONS

- 1) **Applicable wire types :**
AV, AVS, CAVS 0.5~1.25mm²
(A.W.G.#20~#16)
- 2) **Housing lock Strength :**
At least 78.4N
- 3) **Permissible current :**
10A (AV 1.25mm², when 5/9 poles
conducting)
- 4) **Voltage Drops :**
Initial 3mV/A (max)
After durability 6mV/A (max)
- 5) **Withstand Voltage :**
AC 1,000V/min

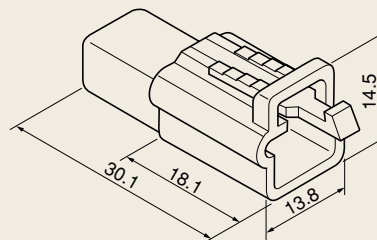
メス端子 FEMALE TERMINAL

適用電線 WIRE SIZE	端子名称 TERMINAL NAME	形状 FORM	部品番号 PART No.
AV, AVS, AVf, CAVS 0.5~1.25mm ²	N-ML-S		MT015-06100

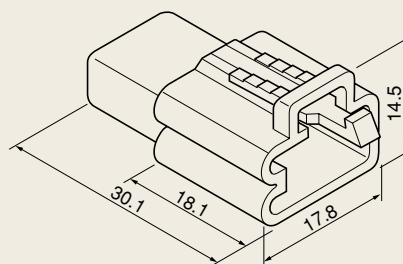
オスハウジング MALE HOUSING

オスハウジング MALE HOUSING

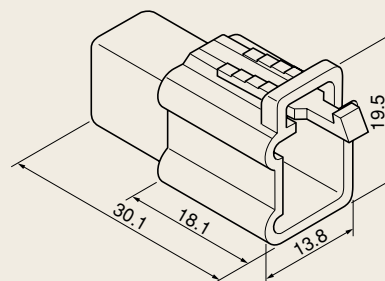
2P	N-ML02M-W	PB161-02010
	N-ML02M-B	PB161-02020
	N-ML02M-G	PB161-02030
	N-ML02M-L	PB161-02040
	N-ML02M-BR	PB161-02050
	N-ML02M-R	PB161-02060
	N-ML02M-Y	PB161-02070



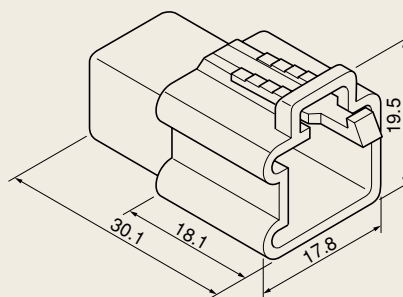
3P	N-ML03M-W	PB161-03010
	N-ML03M-B	PB161-03020
	N-ML03M-G	PB161-03030
	N-ML03M-L	PB161-03040
	N-ML03M-BR	PB161-03050
	N-ML03M-R	PB161-03060
	N-ML03M-Y	PB161-03070



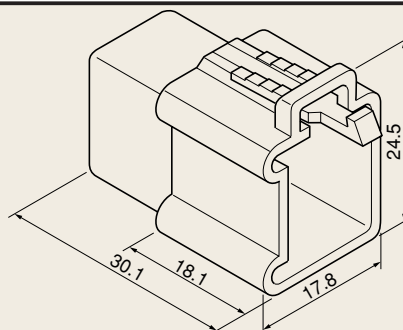
4P	N-ML04M-W	PB161-04010
	N-ML04M-B	PB161-04020
	N-ML04M-G	PB161-04030
	N-ML04M-L	PB161-04040
	N-ML04M-BR	PB161-04050
	N-ML04M-R	PB161-04060
	N-ML04M-Y	PB161-04070



6P	N-ML06M-W	PB161-06010
	N-ML06M-B	PB161-06020
	N-ML06M-G	PB161-06030
	N-ML06M-L	PB161-06040
	N-ML06M-BR	PB161-06050
	N-ML06M-R	PB161-06060
	N-ML06M-Y	PB161-06070



9P	N-ML09M-W	PB161-09010
	N-ML09M-B	PB161-09020
	N-ML09M-G	PB161-09030
	N-ML09M-L	PB161-09040
	N-ML09M-BR	PB161-09050
	N-ML09M-R	PB161-09060
	N-ML09M-Y	PB161-09070

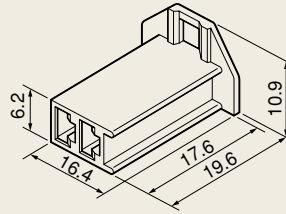


メスハウジング FEMALE HOUSING

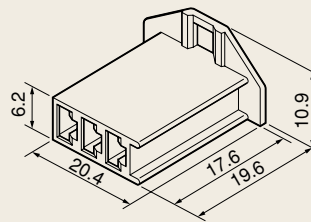
メスハウジング FEMALE HOUSING

2P

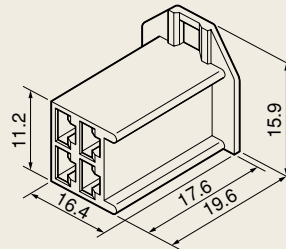
N-ML02F-W	PB165-02010
N-ML02F-B	PB165-02020
N-ML02F-G	PB165-02030
N-ML02F-L	PB165-02040
N-ML02F-BR	PB165-02050
N-ML02F-R	PB165-02060
N-ML02F-Y	PB165-02070

**3P**

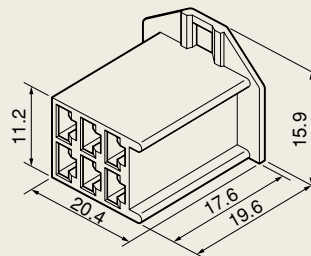
N-ML03F-W	PB165-03010
N-ML03F-B	PB165-03020
N-ML03F-G	PB165-03030
N-ML03F-L	PB165-03040
N-ML03F-BR	PB165-03050
N-ML03F-R	PB165-03060
N-ML03F-Y	PB165-03070

**4P**

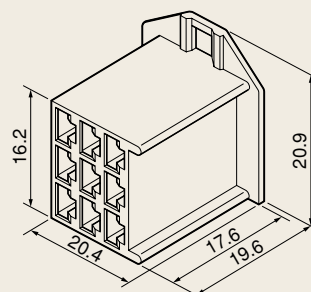
N-ML04F-W	PB165-04010
N-ML04F-B	PB165-04020
N-ML04F-G	PB165-04030
N-ML04F-L	PB165-04040
N-ML04F-BR	PB165-04050
N-ML04F-R	PB165-04060
N-ML04F-Y	PB165-04070

**6P**

N-ML06F-W	PB165-06010
N-ML06F-B	PB165-06020
N-ML06F-G	PB165-06030
N-ML06F-L	PB165-06040
N-ML06F-BR	PB165-06050
N-ML06F-R	PB165-06060
N-ML06F-Y	PB165-06070

**9P**

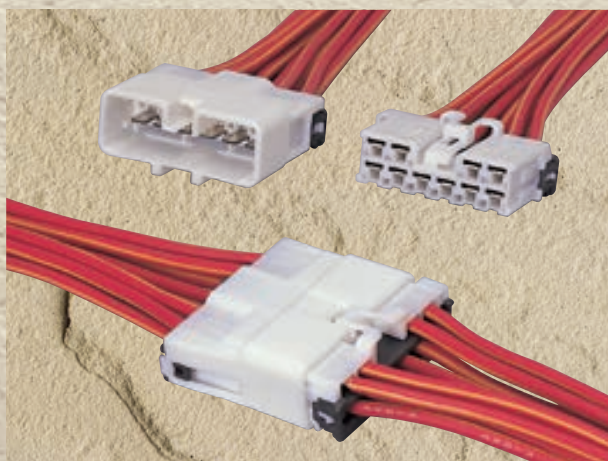
N-ML09F-W	PB165-09010
N-ML09F-B	PB165-09020
N-ML09F-G	PB165-09030
N-ML09F-L	PB165-09040
N-ML09F-BR	PB165-09050
N-ML09F-R	PB165-09060
N-ML09F-Y	PB165-09070



HOUSING

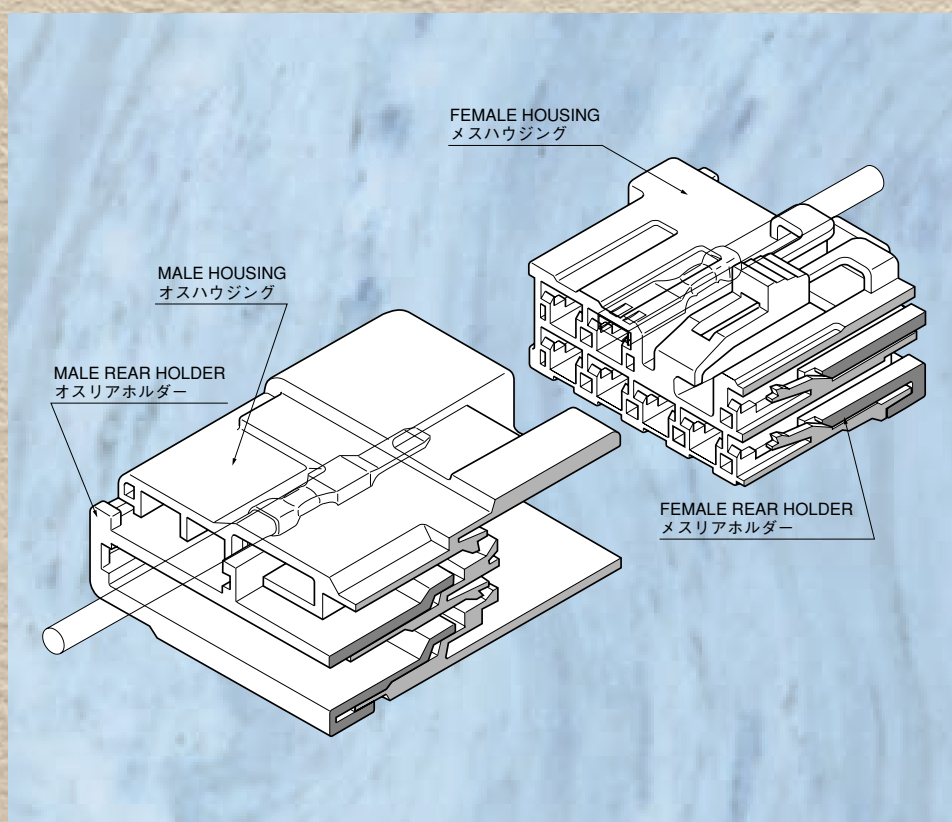
MS

Multipole Secure type



従来のコネクタに比べ優れた接触信頼性を有した4.8mmタブサイズ（ピッチ：6.8）のパワー回路用多極コネクタです。

A 4.8mm tab size (6.8 pitch) power circuit multipole connector with superior connection reliability compared to previous connectors.



MS CONNECTOR

Multipole Secure type

特長

MSコネクタは、タブサイズ4.8mmの端子を採用した高性能なパワー回路用コネクタです。最大極数10を有し、スライド方式のバックリテーナを採用する事により、端子の不完全挿入の防止と、接続の信頼性、作業性を一段と向上させたコネクタです。

CHARACTERISTICS

The MS connector employs 4.8mm tab size terminals and is a connector for power circuits.

With maximum 10 poles, and through employment of a sliding back retainer, connection reliability, operability and prevention of incomplete terminal insertion have been greatly improved.

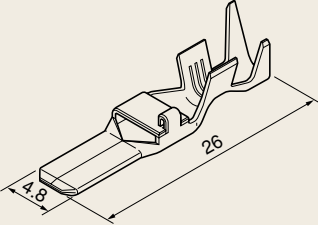
性能

- 1) 適用電線
AV, AVS 0.3~3mm² (A.W.G.#22~#12)
CAVS 0.3~1.25mm² (A.W.G.#22~#16)
AVSS 0.3~2 mm² (A.W.G.#22~#14)
- 2)ハウジングロック強度
98 N以上
- 3) 端子保持力
98 N以上
- 4) 許容電流
20 A (AVS 3 mm², 5/10 極通電時)
- 5) 電圧降下
初期 3 mV/A以下
耐久後 6 mV/A以下
- 6) 耐電圧
AC 1,000V/分

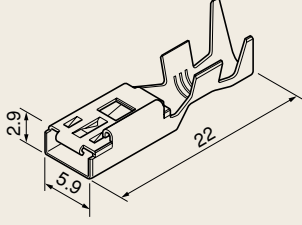
SPECIFICATIONS

- 1) Applicable wire types :
AV, AVS 0.3~3mm² (A.W.G.#22~#12)
CAVS 0.3~1.25mm² (A.W.G.#22~#16)
AVSS 0.3~2mm² (A.W.G.#22~#14)
- 2) Housing lock Strength :
At least 98N
- 3) Terminal to Housing lock Strength :
At least 98N
- 4) Permissible current :
20A (AVS 3mm², when 5/10 poles conducting)
- 5) Voltage Drops :
Initial 3mV/A (max)
After durability 6mV/A (max)
- 6) Withstand Voltage :
AC 1,000V/min

オス端子 MALE TERMINAL

適用電線 WIRE SIZE	端子名称 TERMINAL NAME	形状 FORM	部品番号 PART No.
AV, AVS, CAVS, AVSS 0.3~0.5 AVX, AEX0.5	MSM-0.3		MT091-97080
AV, AVS, CAVS, AVSS AVX, AEX 0.85~1.25	MSM-S		MT091-97180
AV, AVS, AVX, AEX 2~3 AVSS2	MSM-W		MT091-97380

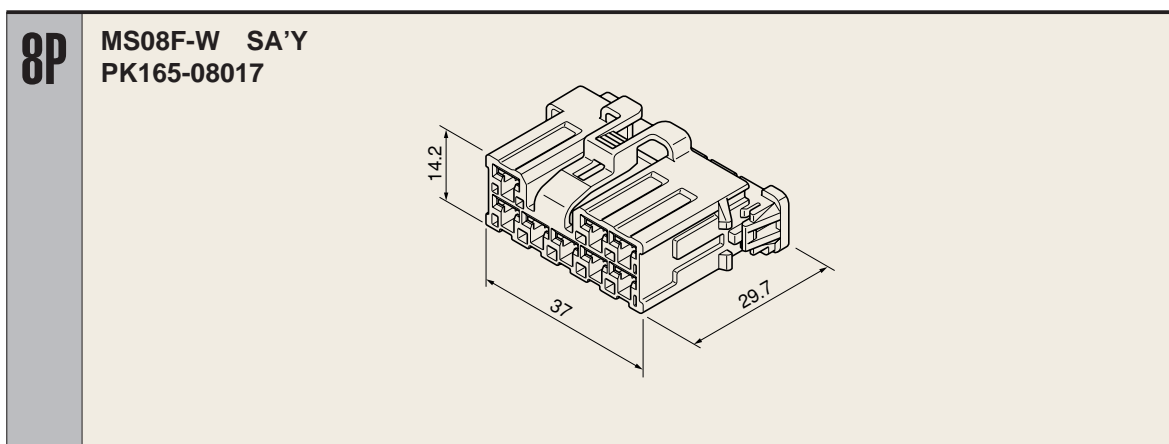
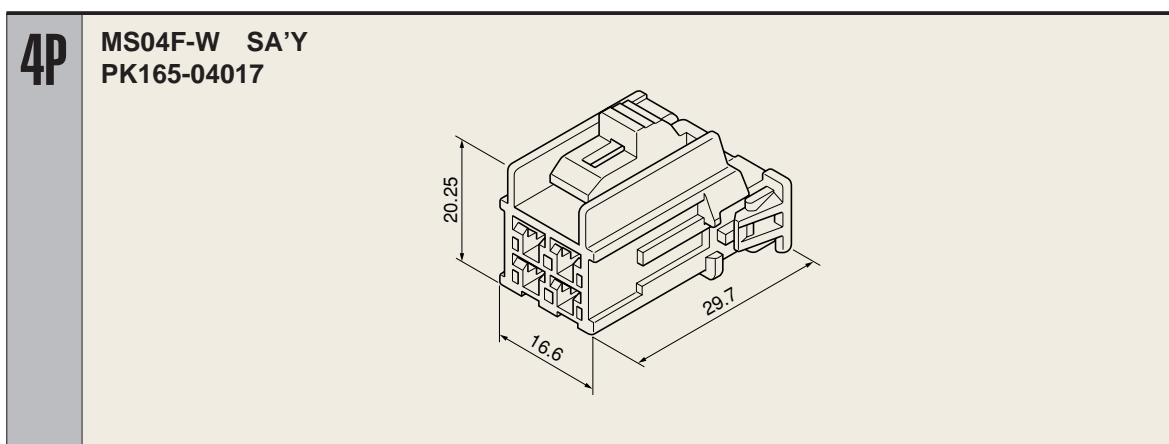
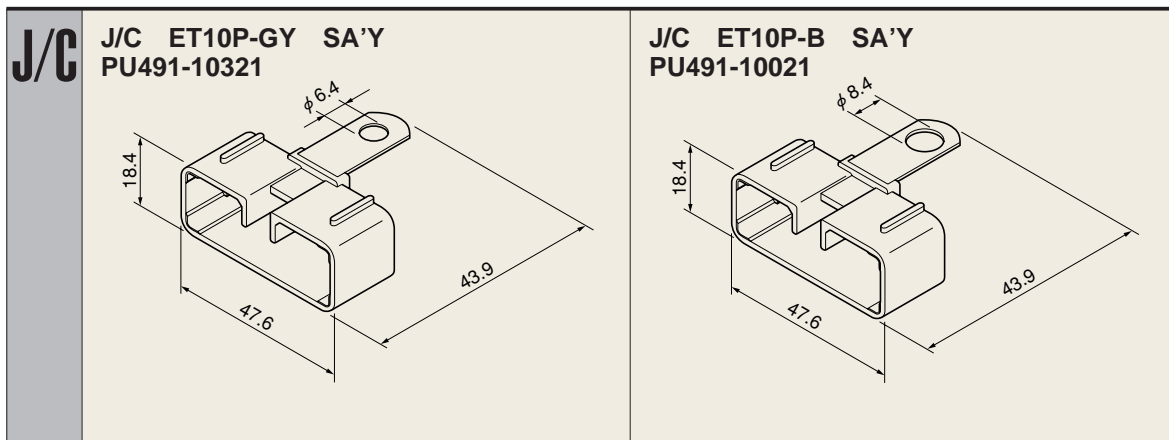
メス端子 FEMALE TERMINAL

適用電線 WIRE SIZE	端子名称 TERMINAL NAME	形状 FORM	部品番号 PART No.
AV, AVS, CAVS, AVSS 0.3~0.5 AVX, AEX0.5	MSF-0.3		MT095-97080
AV, AVS, CAVS, AVSS AVX, AEX 0.85~1.25	MSF-S		MT095-97180
AV, AVS, AVX, AEX 2~3 AVSS2	MSF-W		MT095-97380

MS

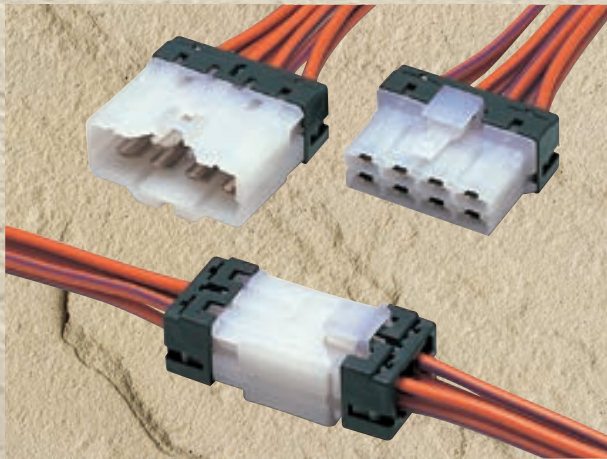
オスハウジング MALE HOUSING

オスハウジング MALE HOUSING



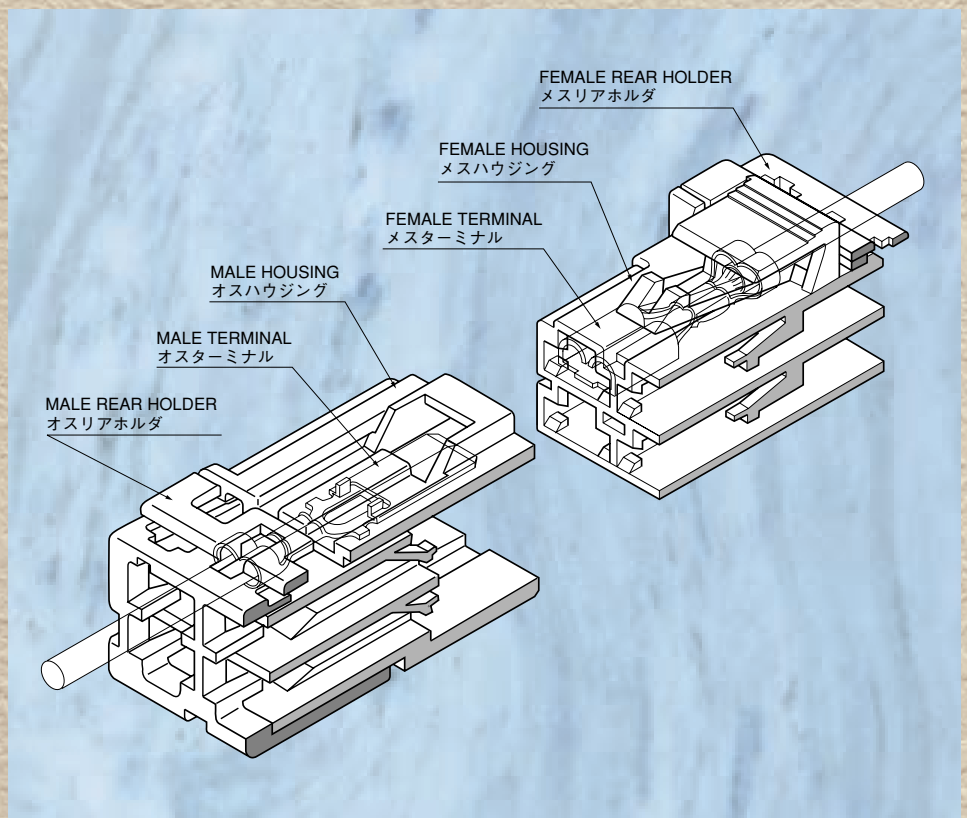
DSD

Double Safety Device type



従来のCNコネクタと互換性を有し、特殊二重係止構造に依り作業性、信頼性を向上させたパワー回路用コネクタです。

Compatible with previous CN connectors, the DSD connector is a connector for power circuits, and its operability and reliability have been improved through the use of a special dual retention system.



特長

DSDコネクタは、タブサイズ6.3mmの端子を採用した高性能なパワー回路用コネクタです。最大極数8を有し、従来のCNコネクタとの互換性があり、スライド方式のバックリテーナを採用する事により、端子の不完全挿入の防止と、接続の信頼性、作業性を一段と向上させたコネクタです。

CHARACTERISTICS

The DSD connector employs 6.3mm tab size terminals and is a high performance connector for power circuits. With maximum 8 poles, and compatibility with previous CN connectors, connection reliability, operability and prevention of incomplete terminal insertion have been greatly improved through employment of a sliding back retainer.

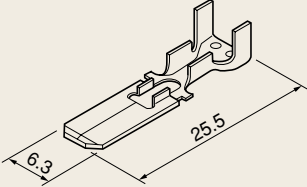
性能

- 1) 適用電線
AV, AVS 0.3~3 mm² (A.W.G.#22~#12)
CAVS 0.3~1.25 mm² (A.W.G.#22~#16)
- 2)ハウジングロック強度
98 N以上
- 3) 端子保持力
98 N以上
- 4) 許容電流
20 A (AVS 3 mm², 4/8 極通電時)
- 5) 電圧降下
初期 3 mV/A以下
耐久後 6 mV/A以下
- 6) 耐電圧
AC 1,000V/分

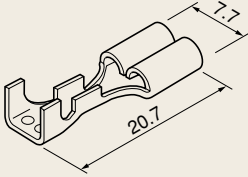
SPECIFICATIONS

- 1) **Applicable wire types :**
AV, AVS 0.3~3mm² (A.W.G.#22~#12)
CAVS 0.3~1.25mm² (A.W.G.#22~#16)
- 2) **Housing lock Strength :**
At least 98N
- 3) **Terminal to Housing lock Strength :**
At least 98N
- 4) **Permissible current :**
20A (AVS3mm², when 4/8 poles conducting)
- 5) **Voltage Drops :**
Initial 3mV/A (max)
After durability 6mV/A (max)
- 6) **Withstand Voltage :**
AC 1,000V/min

オス端子 MALE TERMINAL

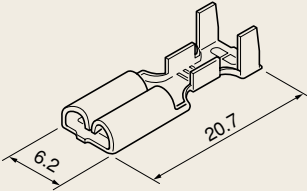
適用電線 WIRE SIZES	端子名称 TERMINAL NAME	形状 FORM	部品番号 PART No.
AV, AVS, CAVS 0.3~0.5mm ²	DSD-M-0.3		MT021-23000
	DSD-M-0.3-SN		MT021-23030
	DSD-M-H-0.3		MT021-24080
AV, AVS 0.85~2mm ² CAVS 0.85~1.25mm ²	DSD-M-S		MT021-23200
	DSD-M-S-SN		MT021-23230
	DSD-M-H-S		MT021-24280
AV, AVS 3mm ²	DSD-M-W		MT021-23300
	DSD-M-W-SN		MT021-23330
	DSD-M-H-W		MT021-24380

メス端子 FEMALE TERMINAL

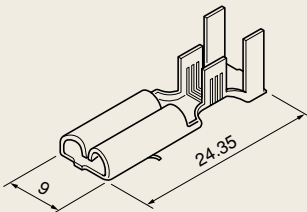
適用電線 WIRE SIZES	端子名称 TERMINAL NAME	形状 FORM	部品番号 PART No.
AV, AVS, CAVS 0.3~0.5mm ²	DSD-F-0.3		MT025-23000
	DSD-F-0.3-SN		MT025-23030
	DSD-F-H-0.3		MT025-24080
	DSD-F-H-0.3-SN		MT025-24090
AV, AVS 0.85~2mm ² CAVS 0.85~1.25mm ²	DSD-F-S		MT025-23200
	DSD-F-S-SN		MT025-23230
	DSD-F-H-S		MT025-24280
	DSD-F-H-S-SN		MT025-24290
AV, AVS 3mm ²	DSD-F-W		MT025-23300
	DSD-F-W-SN		MT025-23330
	DSD-F-H-W		MT025-24380
	DSD-F-H-W-SN		MT025-24390

メス端子 (リレーコネクタ用) FEMALE TERMINAL

※マイクロISOリレーコネクタに使用

適用電線 WIRE SIZES	端子名称 TERMINAL NAME	形状 FORM	部品番号 PART No.
AV, AVS, CAVS 0.3~0.5mm ²	ND-F-0.3		U120030 (MT225-01000)
	ND-F-0.3-SN		W121130 (MT225-01030)
AV, AVS 0.85~2mm ² CAVS 0.85~1.25mm ²	ND-F-S		U120032 (MT225-01200)
	ND-F-S-SN		W121131 (MT225-01230)

※パワー回路用リレーコネクタに使用

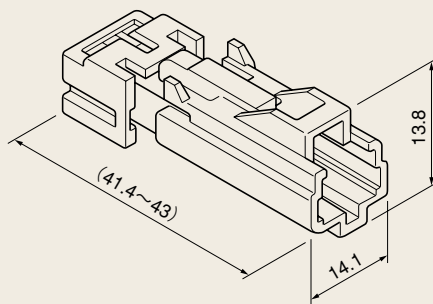
適用電線 WIRE SIZES	端子名称 TERMINAL NAME	形状 FORM	部品番号 PART No.
AV, AVS 0.5~2mm ²	LCR-S		W121132 (MT035-01200)
AV, AVS 3~5mm ²	LCR-W		W121133 (MT035-01400)

オスハウジング MALE HOUSING

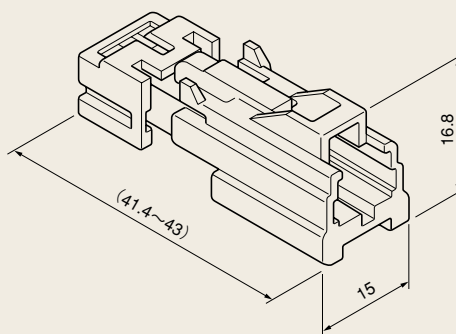
オスハウジング MALE HOUSING

1P

DSD01M-W SA'Y
PH771-01015
DSD01M-B SA'Y
PH771-01025

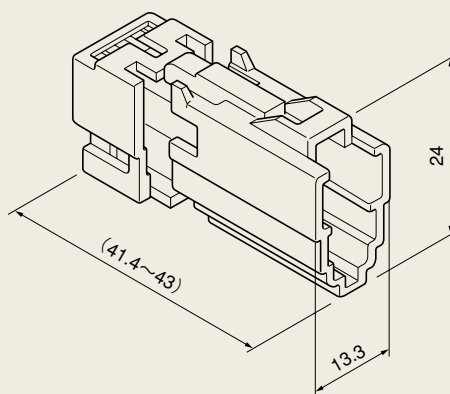


DSD01MP-W SA'Y
PH772-01015
DSD01MP-B SA'Y
PH772-01025

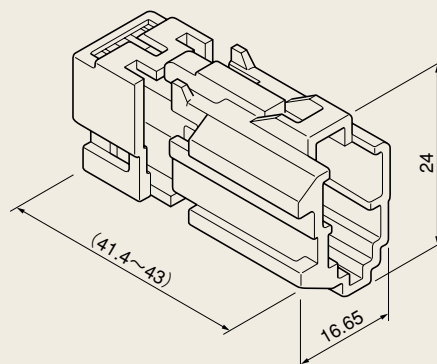


2P

DSD02M-W SA'Y
PH771-02015
DSD02M-B SA'Y
PH771-02025



DSD02MP-W SA'Y
PH772-02015
DSD02MP-B SA'Y
PH772-02025

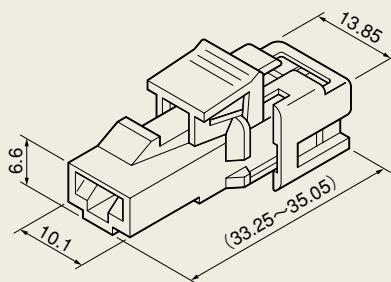


メスハウジング FEMALE HOUSING

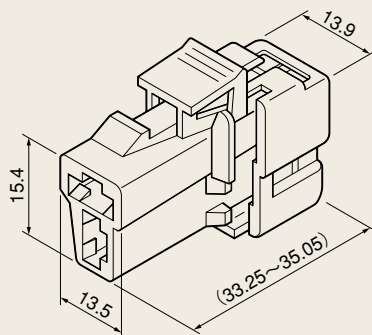
メスハウジング FEMALE HOUSING

1P

DSD01F-W SA'Y
PH776-01015
DSD01F-B SA'Y
PH776-01025

**2P**

DSD02F-W SA'Y
PH776-02015
DSD02F-B SA'Y
PH776-02025

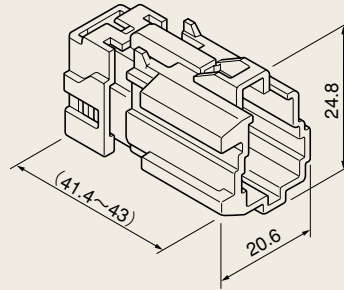


HOUSING

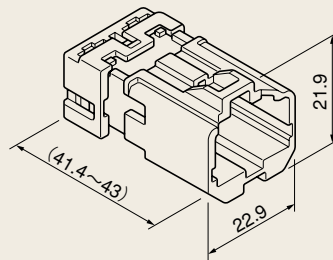
オスハウジング MALE HOUSING

オスハウジング MALE HOUSING

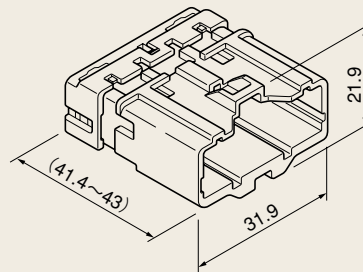
3P DSD03MP-W SA'Y
PH772-03015
DSD03MP-B SA'Y
PH772-03025



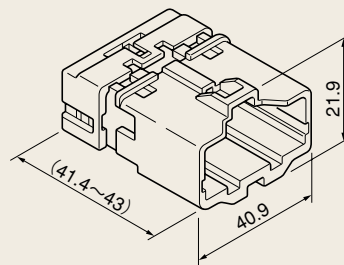
4P DSD04MP-W SA'Y
PH772-04015
DSD04MP-B SA'Y
PH772-04025



6P DSD06MP-W SA'Y
PH772-06015
DSD06MP-B SA'Y
PH772-06025



8P DSD08MP-W SA'Y
PH772-08015
DSD08MP-B SA'Y
PH772-08025

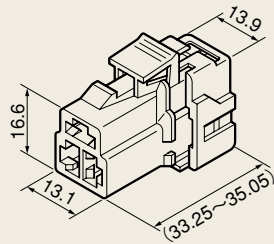


メスハウジング FEMALE HOUSING

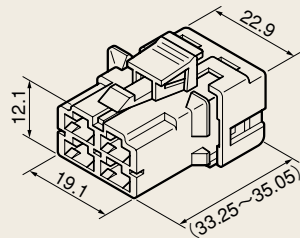
メスハウジング FEMALE HOUSING

3P

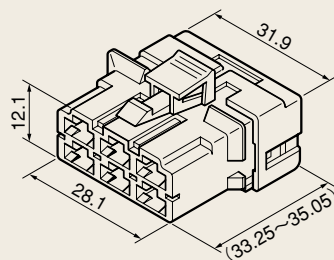
DSD03F-W SA'Y
PH776-03015
DSD03F-B SA'Y
PH776-03025

**4P**

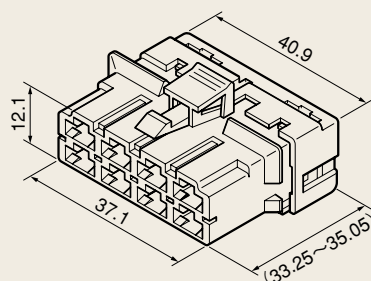
DSD04F-W SA'Y
PH776-04015
DSD04F-B SA'Y
PH776-04025

**6P**

DSD06F-W SA'Y
PH776-06015
DSD06F-B SA'Y
PH776-06025

**8P**

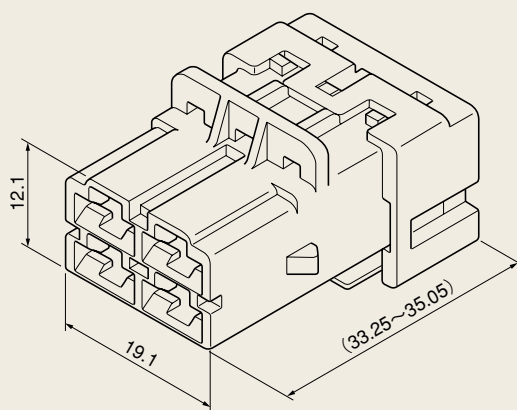
DSD08F-W SA'Y
PH776-08015
DSD08F-B SA'Y
PH776-08025



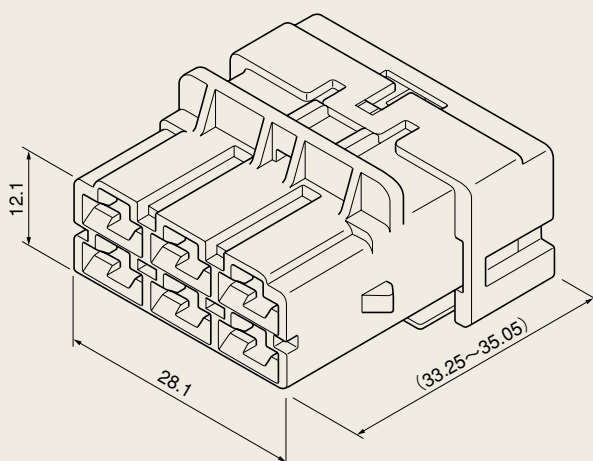
HOUSING

メスハウジング FEMALE HOUSING

4P RDSD04F-W SA'Y
PU385-04015



6P RDSD06F-W SA'Y
PU385-06015
RDSD06F-Y SA'Y
PU385-06075

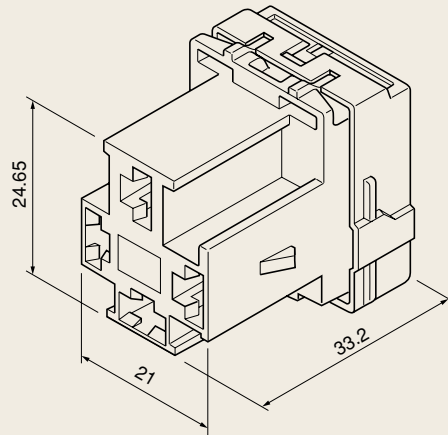


メスハウジング FEMALE HOUSING

メスハウジング FEMALE HOUSING

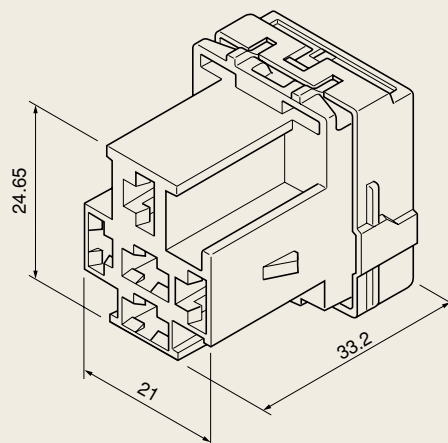
4P

DSD04F-W-N SA'Y
PU255-04015
DSD04F-B-N SA'Y
PU255-04025



5P

DSD05F-W-C SA'Y
PU256-05015
DSD05F-B-C SA'Y
PU256-05025



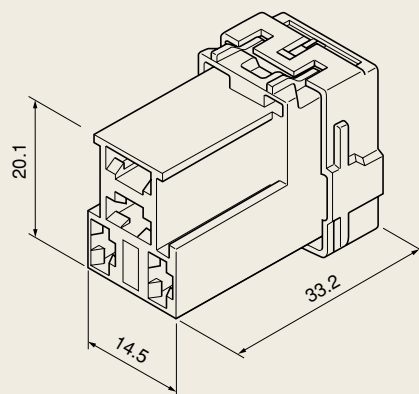
HOUSING

メスハウジング FEMALE HOUSING

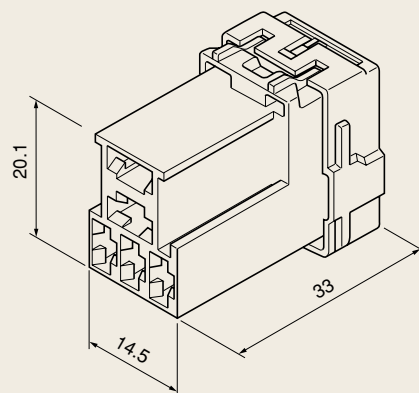
メスハウジング FEMALE HOUSING

4P

NDSD04F-W-N SA'Y
PU245-04015
NDSD04F-B-N SA'Y
PU245-04025

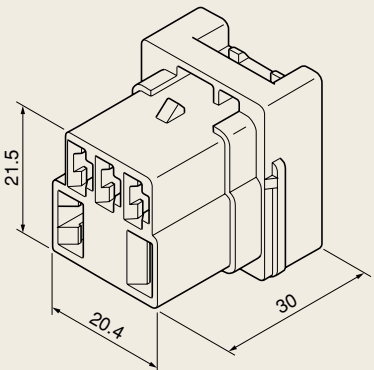
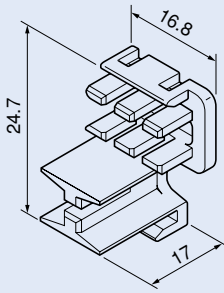
**5P**

NDSD05F-W-C SA'Y
PU246-05015
NDSD05F-B-C SA'Y
PU246-05025



DSD パワー回路用リレーコネクタ

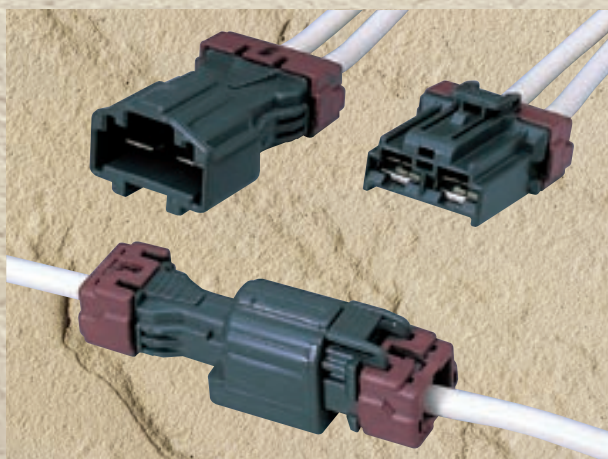
メスハウジング FEMALE HOUSING

メスハウジング FEMALE HOUSING	リテーナー RETAINER
<p>5P LDSD05F-B PU515-05020</p> 	<p>R/H LDSD05F-GY PU525-05320</p> 

HOUSING

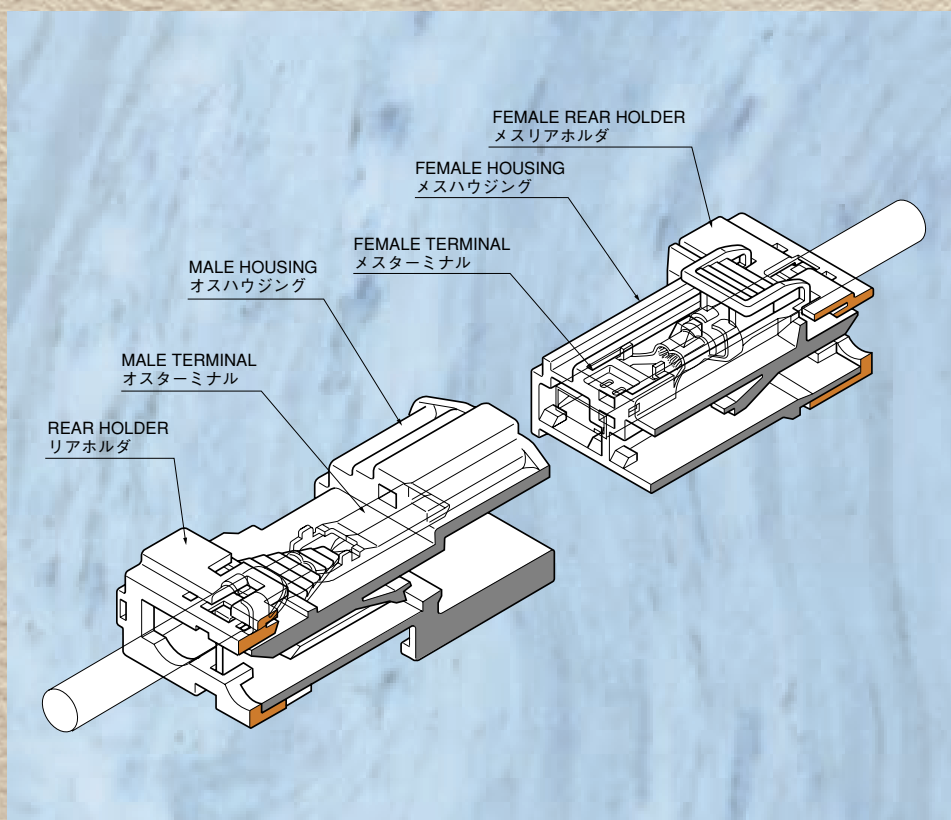
NV

New Vision type



従来のコネクタに比べ優れた接触信頼性を有した8.0mmタブサイズ（ピッチ：10.8）パワー一回路用非防水コネクタです。

8.0mm tab size (10.8 pitch) unsealed connector with superior connection reliability compared to previous connectors.



NV CONNECTOR

New Vision type

特長

NVコネクタは、タブサイズ8.0mmの端子を採用した高性能なパワー回路用コネクタです。最大極数4を有し、ハウジングロック機構には、音出し機構により嵌合確認が容易なクリックロックを採用した事により、コネクタの嵌合性を向上させています。また特殊二重係止機構（スライド方式）を採用したりリアホルダ構造を実現させ、端子の不完全挿入防止と接続の信頼性、作業性を一段と向上させています。接触構造には、信頼性の高いブリッジ（二点支持）機構を採用すると共に、電機容量の向上を図る為、2ピース構造を採用し、優れた電気的特性を実現しています。

CHARACTERISTICS

The NV connector employs 8.0mm tab size terminals and is a high performance connector for power circuits.

It has maximum 4 poles, and connector fit has been improved through use of a click lock in the housing lock mechanism that allows easy connection confirmation by sound. Also, employment of a special dual retention system mechanism, and realization of a rear holder construction have resulted in improved connection reliability, operability and prevention of incomplete terminal insertion. Superior electrical characteristic has been achieved through use of highly reliable bridge mechanism (2 point support) in the connecting structure, as well as 2 piece construction for improvement of electric capacity.

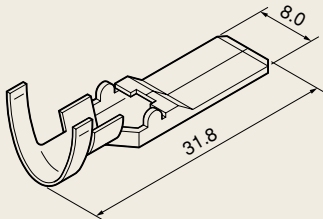
性能

- 1) 適用電線
AV, AVS, AVX 3~8 mm²
(A.W.G.#12~#8)
- 2) コネクタロック強度
98 N以上
- 3) 端子保持力
98 N以上
- 4) 許容電流
40 A (AV 8 mm², 2/4 極通電時)
- 5) 電圧降下
初期 3 mV/A以下
耐久後 6 mV/A以下
- 6) 耐電圧
AC 1,000V/分

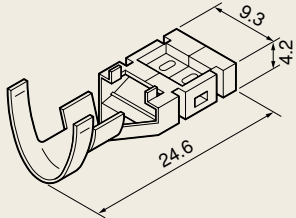
SPECIFICATIONS

- 1) Applicable wire types :
AV, AVS, AVX 3~8mm²
(A.W.G.#12~#8)
- 2) Connector lock Strength :
At least 98N
- 3) Terminal to Housing lock Strength :
At least 98N
- 4) Permissible current :
40A (AV8mm², when 2/4 poles conducting)
- 5) Voltage Drops :
Initial 3mV/A (max)
After durability 6mV/A (max)
- 6) Withstand Voltage :
AC 1,000V/min

オス端子 MALE TERMINAL

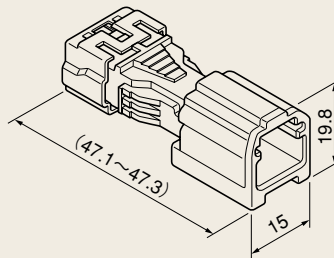
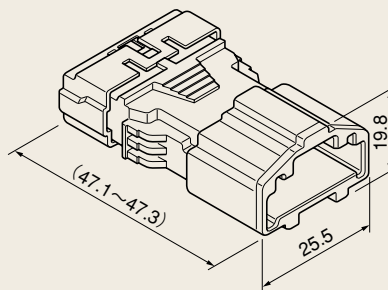
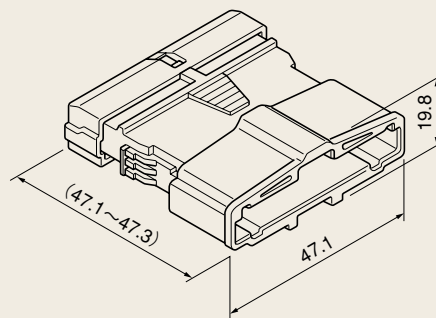
適用電線 WIRE SIZE	端子名称 TERMINAL NAME	形状 FORM	部品番号 PART No.
AV, AVS, AVX, AEX3~5mm ²	NVM-3		MT031-12490
AV, AVS, AVX, AEX 8mm ²	NVM-8		MT031-12590

メス端子 FEMALE TERMINAL

適用電線 WIRE SIZE	端子名称 TERMINAL NAME	形状 FORM	部品番号 PART No.
AV, AVS, AVX, AEX3~5mm ²	NVF-3		MT035-12490
AV, AVS, AVX, AEX 8mm ²	NVF-8		MT035-12590

オスハウジング MALE HOUSING

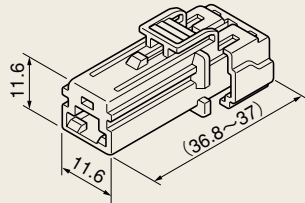
オスハウジング MALE HOUSING

1P NV01M-GY SA'Y
PB321-01325**2P** NV02M-GY SA'Y
PB321-02325**4P** NV04M-GY SA'Y
PB321-04325

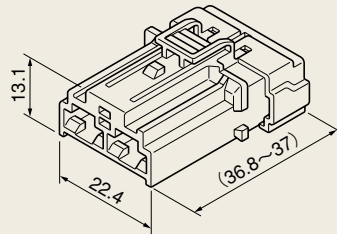
メスハウジング FEMALE HOUSING

メスハウジング FEMALE HOUSING

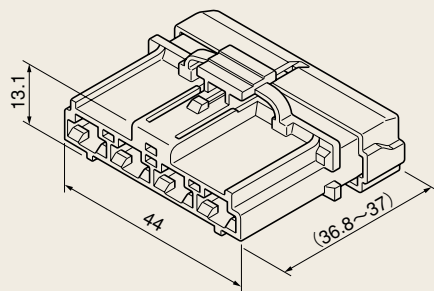
1P NV01F-GY SA'Y
PB325-01325



2P NV02F-GY SA'Y
PB325-02325



4P NV04F-GY SA'Y
PB325-04325



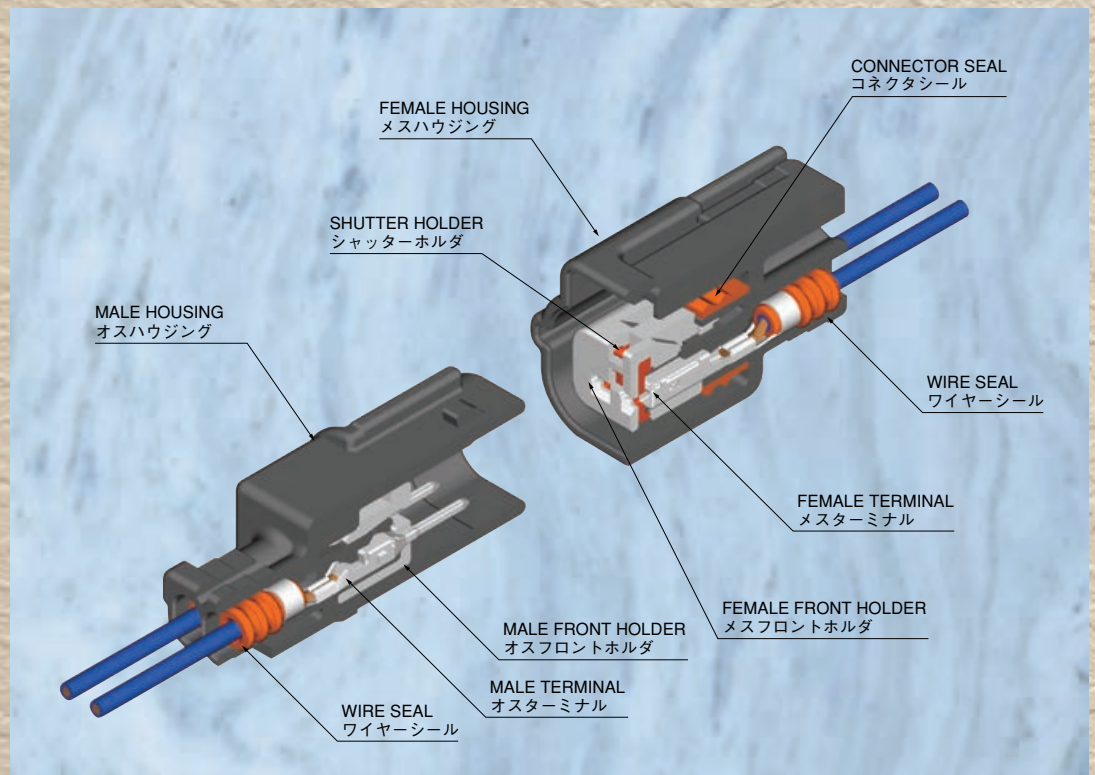
HU

High-performance Ultra Compact Sealed type



従来の防水コネクタと比べ、優れた防水性能を有し、特殊構造フロントホルダを採用した0.64mmタブサイズ（ピッチ3.0）の超小型防水コネクタです。

HU connector is a superior high performance very compact sealed connector with 0.64mm tab size terminals (3.0 pitch), adopting a special structure front holder.



HU CONNECTOR

High-performance Ultra Compact Sealed type

特長

HU型コネクタは、タブサイズ0.64mmの端子を採用した高性能な最小型防水コネクタです。

端子係止機構はTPA機構（Terminal Position Assurance）を採用し、端子が所定の位置に挿入されている事を確実に確認できる機構となっております。

接触機構には、ダブルカンチレバー機構（サポートバネ）を採用し、接触信頼性を向上しています。

また、プリセットタイプフロントホルダにシャッター機構を有し、コネクタ輸送時でのフロントホルダの誤装着防止及び、端子接点部への異物侵入を防ぎます。

CHARACTERISTICS

HU connector is a superior high performance very compact sealed connector with 0.64mm tab size terminals.

TPA mechanism (Terminal Position Assurance) is adopted for a terminal holding mechanism, and the mechanism enables to check certainly that the terminal is inserted in a predetermined position.

A double cantilever type contact mechanism (support spring) is adopted as a contact mechanism, and it ensures the contact reliability.

Moreover, shutter mechanism in a preset type front holder prevents incorrect wearing of the front holder and foreign substance invasion into the point-of-contact part of a terminal.

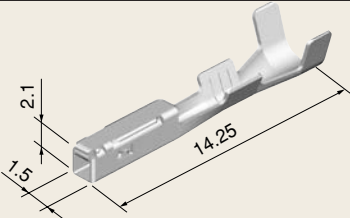
性能

- 1) 適用電線
CAVS・CAVUS・AVSS 0.3~0.85mm²
(A.W.G.#22~#18)
- 2)ハウジングロック強度
98N以上
- 3) 許容電流
3A(CAVS 0.5mm²・5P全極通電時)
- 4) 防水性
98kPa以上

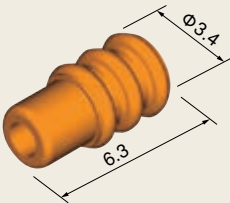
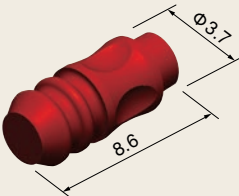
SPECIFICATIONS

- 1) **Applicable wire types :**
CAVS・CAVUS・AVSS 0.3~0.85mm²
(A.W.G #22~#18)
- 2) **Housing lock strength :**
At least 98N
- 3) **Permissible current :**
3A (CAVS 0.5mm²,
when 5/5 poles conducting)
- 4) **Sealed capability :**
At least 98kPa internal and external pressure.

メス端子 FEMALE TERMINAL

適用電線 WIRE SIZES	端子名称 TERMINAL NAME	形状 FORM	部品番号 PART No.
CAVS,CAVUS 0.3~0.5	HUF-0.3		MT095-65090

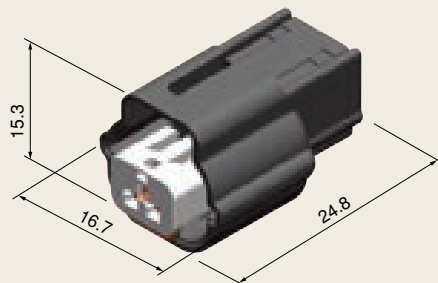
ワイヤーシール&プラグピン WIRE SEAL & PLUG PIN

適用電線 WIRE SIZES	名称 NAME	形状 FORM	部品番号 PART No.
AVS 0.3 CAVS 0.3~0.85 CAVUS 0.85 AVSS 0.3~0.85	W/S HU-OR-1.1S		RS040-01000
—	PG/P UW-V		RP050-03000

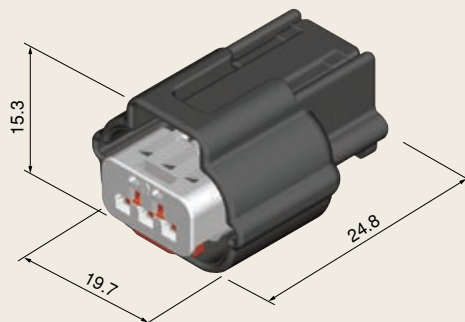
メスハウジング FEMALE HOUSING

メスハウジング FEMALE HOUSING

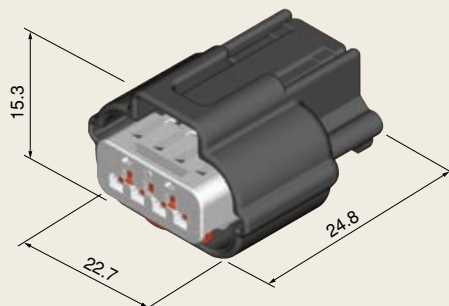
2P

HU02F-B SA'Y
PK605-02027

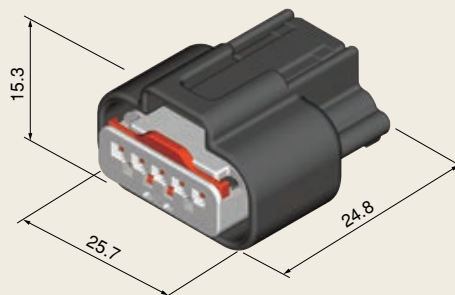
3P

HU03F-B SA'Y
PK605-03027

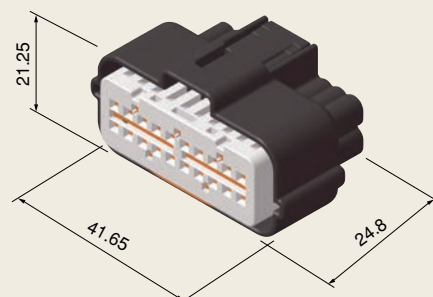
4P

HU04F-B SA'Y
PK605-04027

5P

HU05F-B SA'Y
PK605-05027

20P

HU20F-B SA'Y
W121153
(PK605-20027)

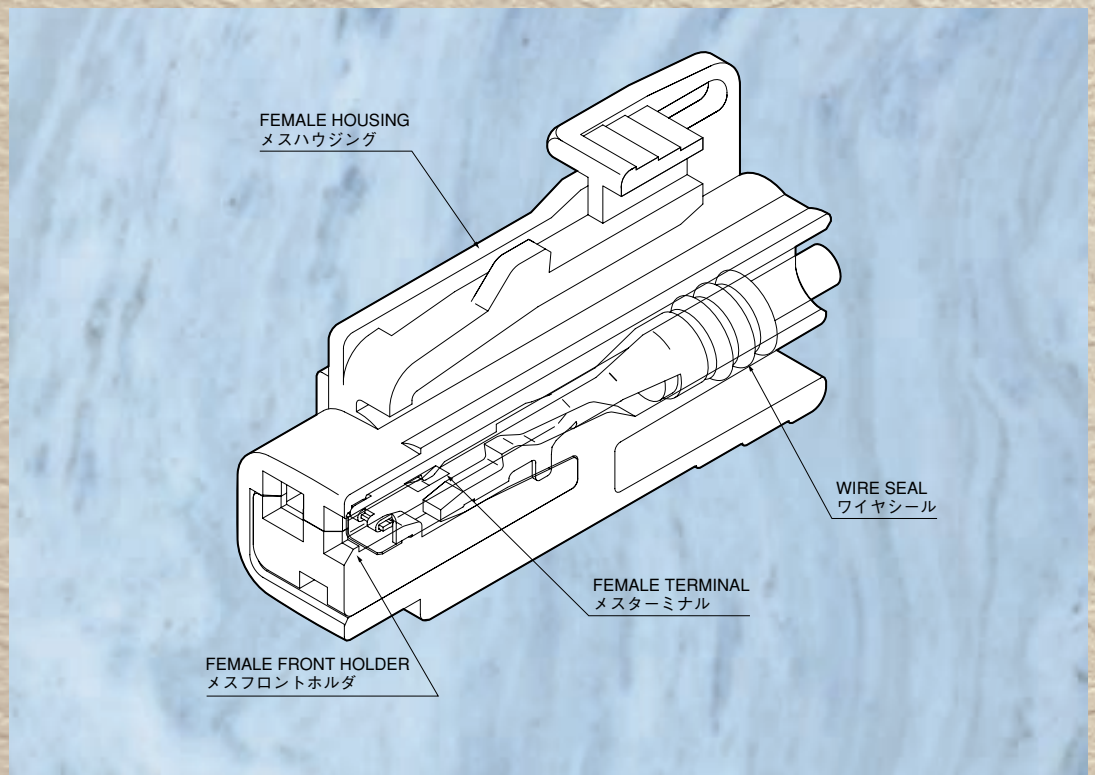
UW

Ultra Compact Waterproof type



従来の防水コネクタと比べ、優れた防水性能を有し、1.0mmタブサイズ（ピッチ3.3）の超小型防水コネクタです。

UW connector is a very compact sealed connector with 1.0mm tab size terminals (3.3 pitch), offering excellent sealed performance.



UW CONNECTOR

Ultra Compact Waterproof type

特長

UW型コネクタは、タブサイズ1.0mmの端子を採用した高性能な超小型防水コネクタです。

最大極数8を有し、ハウジングロック機構にはクリックロックを採用した事によりコネクタの嵌合性を向上させています。また、特殊二重係止機構（フロントホルダ方式）を採用する事により端子の不完全挿入防止と接続の信頼性、作業性を一段と向上させ、端子保持力の向上を目的とした別部材挿入の構造です。

接触構造は信頼性の高いブリッジ（二点支持）機構を採用し、各極間には独立型のシール構造を採用する事により優れた気密性を実現しています。

CHARACTERISTICS

UW connector is a superior high performance very compact sealed connector with 1.0mm tab size terminals.

The series has up to maximum 8 poles. "Click-lock" housing lock mechanism improves the fitting of a connector.

Adopting special dual-lock holding mechanism (front holder system) prevents terminal imperfect insertion and improves connection reliability.

Employment of the additional devices improves terminal retention strength.

An independent seal structure for each pole provides excellent airtightness.

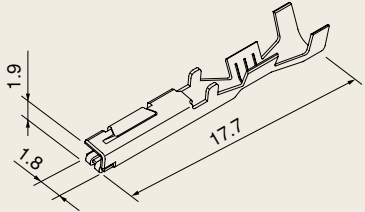
性能

- 1) 適用電線
CAVS・AVSS 0.3~0.5mm²
(A.W.G.#22~#20)
- 2) ハウジングロック強度
98N以上
- 3) 許容電流
5.5A (CAVS 0.5mm²・4/8P通電時)
- 4) 防水性
98kPa以上

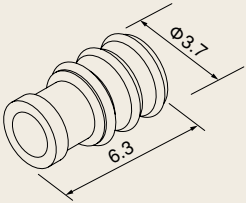
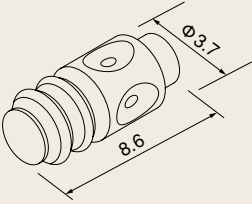
SPECIFICATIONS

- 1) Applicable wire types :
CAVS・AVSS 0.3~0.5mm²
(A.W.G #22~#20)
- 2) Housing lock strength :
At least 98N
- 3) Permissible current :
5.5A (CAVS 0.5mm²,
when 4/8 poles conducting)
- 4) Sealed capability :
At least 98kPa internal and external pressure.

メス端子 FEMALE TERMINAL

適用電線 WIRE SIZES	端子名称 TERMINAL NAME	形状 FORM	部品番号 PART No.
CAVS, AVSS 0.3~0.5	UWF-0.3		MT395-02090

ワイヤーシール&プラグピン WIRE SEAL & PLUG PIN

適用電線 WIRE SIZES	名称 NAME	形状 FORM	部品番号 PART No.
CAVS, AVSS 0.3~0.5	W/S UW-YG-1.1S		RP050-01000
—	PG/P UW-V		RP050-03000

メスハウジング FEMALE HOUSING

メスハウジング FEMALE HOUSING		リテーナー RETAINER	
2P	UW02F-B PK315-02020		F/H UW02F-OR PK335-02900
8P	UW08F-B SA'Y PK315-08027		F/H UW08F-SB PK335-08840

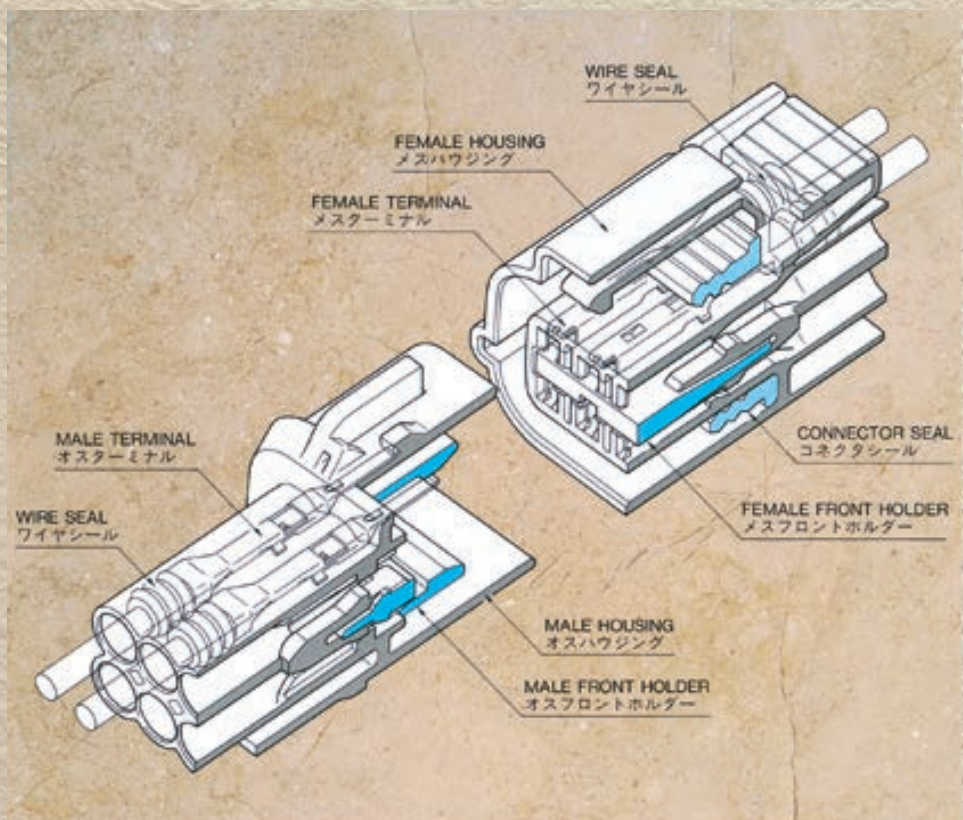
DEW

Diminutive Electric Waterproof type



従来の防水コネクタに比べ、優れた防水性能を有し、特殊二重係止機構を採用した1.2mmタブサイズ（ピッチ：4.5）の超小型多極防水コネクタです。

Improving on conventional sealed connectors, the DEW connector is a very compact 1.2mm tab size (4.5mm pitch), multi-polar, sealed connector adopting a special dual-lock holding mechanism and offering excellent sealed performance.



特長

DEWコネクタは、タブサイズ1.2mmの端子を採用した『超小型多極防水』コネクタです。最大極数10を有し、ハウジングロック機構には、音出し機構により嵌合確認が容易なクリックロックを採用した事によりコネクタの嵌合性を向上させています。また、特殊二重係止機構（フロントホルダ方式）を採用する事により端子の不完全挿入防止と、接続の信頼性、作業性を一段と向上させ、端子保持力の向上を目的とした別部材挿入の構造です。接触構造は信頼性の高いブリッジ（二点支持）機構を採用し、各極間には、独立型のシール構造を採用することにより優れた気密性を実現しています。

CHARACTERISTICS

The DEW connector is a **very compact multipolar sealed connector** with 1.2mm tab size terminals. The Largest connector is a 10 pole type. A “click-lock” housing lock mechanism provides improved verification of connector mating. A special dual-lock holding mechanism (front holder system) greatly improves connection reliability and workability and eliminates incomplete terminal insertion. Additional devices are employed for added terminal retention strength. A bridge type contact mechanism (two point support) for high reliability, and an independent seal structure for each pole provides excellent air-tight integrity.

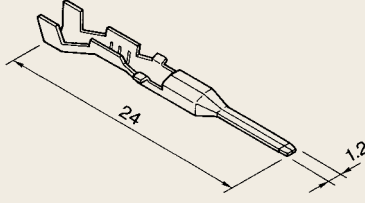
性能

- 1) 適用電線
AV 0.3~0.85mm² (A.W.G.#18~22)
AVS, CAVS, AVSS 0.3~1.25mm²
(A.W.G.#16~22)
- 2) ハウジングロック強度
98 N以上
- 3) 許容電流
5.5 A (AVS0.5mm², 5/10極通電時)
- 4) 防水性
内・外圧 49kPa以上

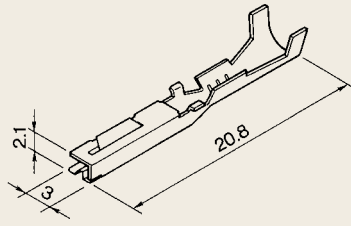
SPECIFICATIONS

- 1) Applicable wire types :
AV 0.3~0.85mm² (A.W.G.#18~22)
AVS, CAVS, AVSS 0.3 ~1.25mm²
(A.W.G.#16~22)
- 2) Housing lock strength :
At least 98N
- 3) Permissible current :
5.5A (AVS 0.5mm², when
5/10 poles conducting)
- 4) Sealed capability :
At least 49kPa
internal and external pressure.

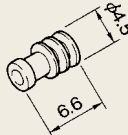
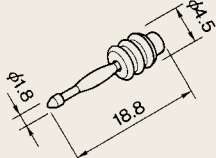
オス端子 MALE TERMINAL

適用電線 WIRE SIZES	端子名称 TERMINAL NAME	形 状 FORM	部品番号 PART No.
AV, AVS 0.3 CAVS, AVSS, AVSSX AVX, AEX 0.3	DEWHM-0.2		MT091-98080
AVS, CAVS, AVSS, AVSSX 0.5~1.25 AV, AVX, AEX 0.5~0.85	DEWHM-0.5		MT091-98880
AV, AVS 0.3 CAVS, AVSS, AVSSX AVX, AEX 0.3	DEWHM-0.2-AU		MT091-98060
AVS, CAVS, AVSS, AVSSX 0.5~1.25 AV, AVX, AEX 0.5~0.85	DEWHM-0.5-AU		MT091-98860

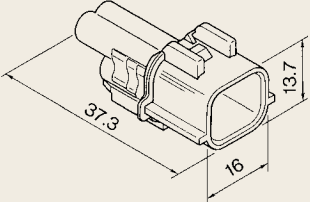
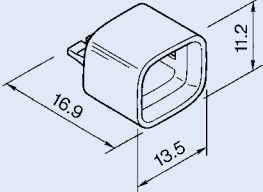
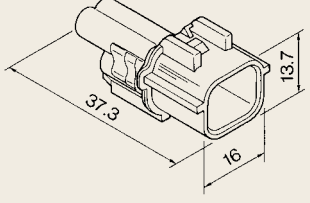
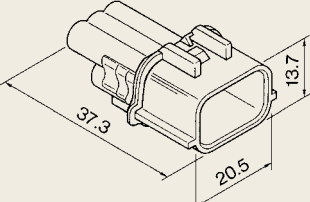
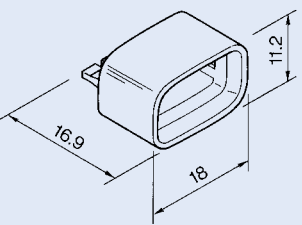
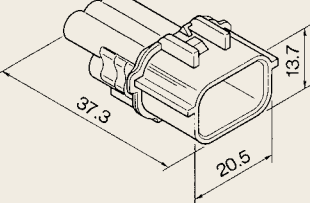
メス端子 FEMALE TERMINAL

適用電線 WIRE SIZES	端子名称 TERMINAL NAME	形 状 FORM	部品番号 PART No.
AV, AVS 0.3 CAVS, AVSS, AVSSX AVX, AEX 0.3	DEWHF-0.2		MT095-98080
AVS, CAVS, AVSS, AVSSX 0.5~1.25 AV, AVX, AEX 0.5~0.85	DEWHF-0.5		MT095-98880
AV, AVS 0.3 CAVS, AVSS, AVSSX AVX, AEX 0.3	DEWHF-0.2-AU		MT095-98060
AVS, CAVS, AVSS, AVSSX 0.5~1.25 AV, AVX, AEX 0.5~0.85	DEWHF-0.5-AU		MT095-98860

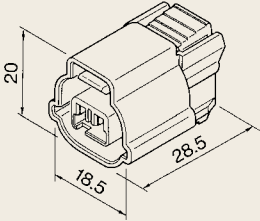
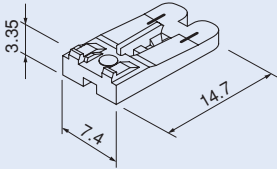
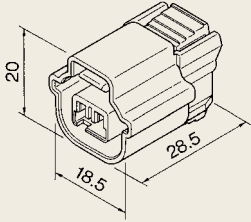
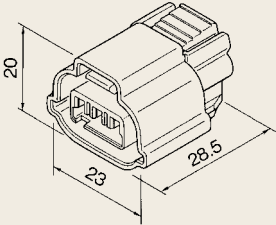
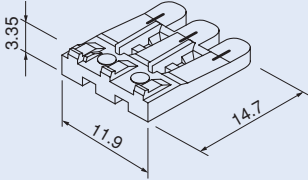
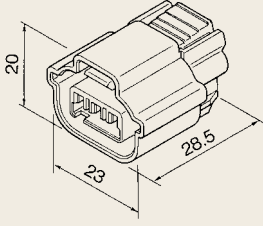
ワイヤシール&プラグピン WIRE SEAL & PLUG PIN

適用電線 WIRE SIZES	名 称 NAME	形 状 FORM	部品番号 PART No.
AV, AVS 0.3 CAVS, AVS, AVSSX 0.3~0.85	W/S DEW-RB-1.4S		RS680-01000
AV 0.5 AVS, AVX, AEX 0.5~0.85 CAVS, AVSS, AVSSX 1.25	W/S DEW-DBR-1.9S		RS680-02000
AVS 1.25 AV 0.85	W/S DEW-B-2.3S		RS680-03000
—	DEW PLUG PIN Ass'y		PZ001-15024

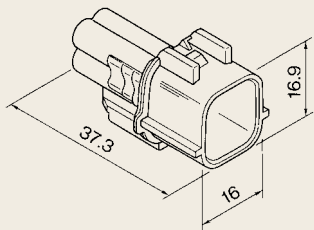
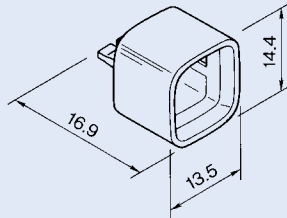
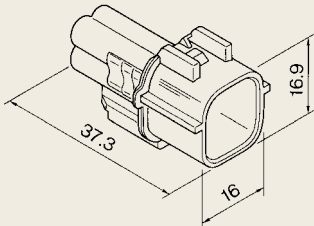
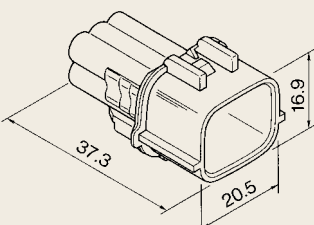
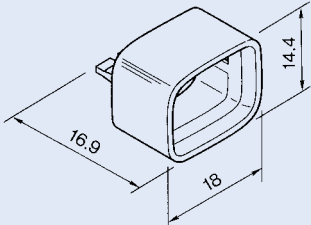
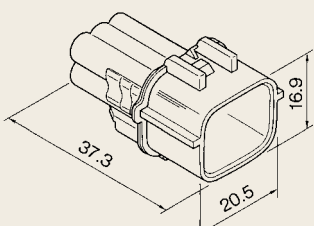
オスハウジング MALE HOUSING

オスハウジング MALE HOUSING		リテーナー RETAINER
2P	DEW02M-B PB531-02020 	F/H DEW02M-OR PB541-02900 
	DEW02M-GY PB531-02120 	
3P	DEW03M-B PB531-03020 	F/H DEW03M-MB PB541-03240 
	DEW03M-GY PB531-03120 	

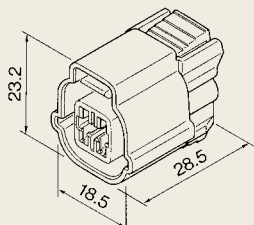
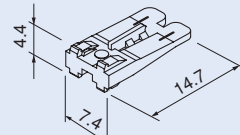
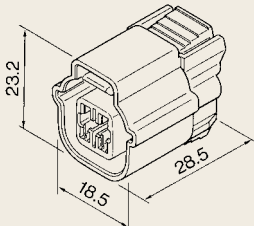
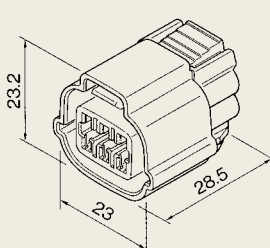
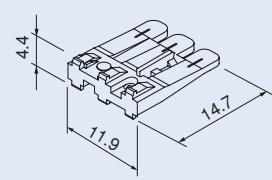
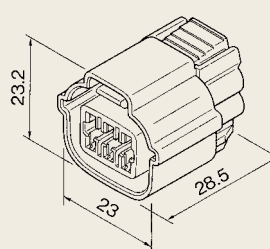
メスハウジング FEMALE HOUSING

メスハウジング FEMALE HOUSING		リテーナー RETAINER
2P	DEW02F-B SA'Y PB535-02027 	F/H DEW02F-LG PB547-02880 
	DEW02F-GY SA'Y PB535-02127 	
3P	DEW03F-B SA'Y PB535-03027 	F/H DEW03F-SB PB547-03840 
	DEW03F-GY SA'Y PB535-03127 	

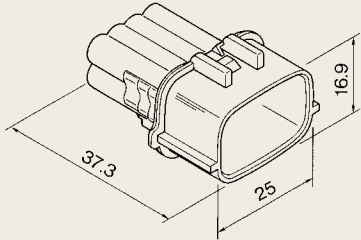
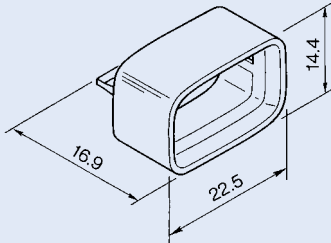
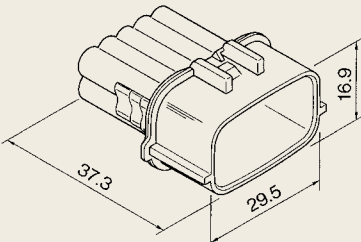
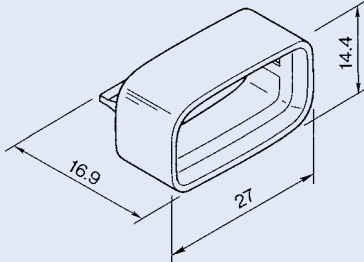
オスハウジング MALE HOUSING

オスハウジング MALE HOUSING		リテーナー RETAINER
4P	DEW04M-B PB531-04020 	F/H DEW04M-OR PB541-04900 
	DEW04M-GY PB531-04120 	
6P	DEW06M-B PB531-06020 	F/H DEW06M-MB PB541-06240 
	DEW06M-GY PB531-06120 	

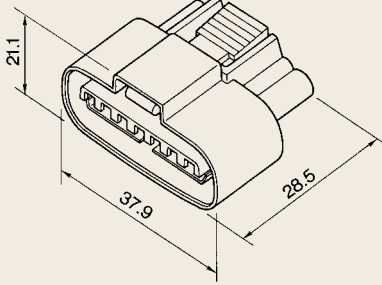
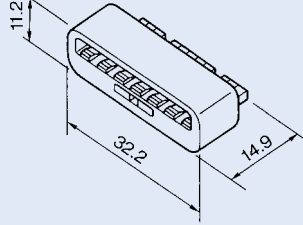
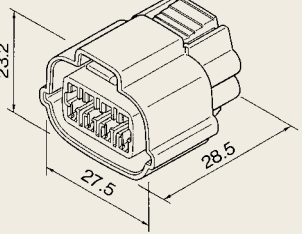
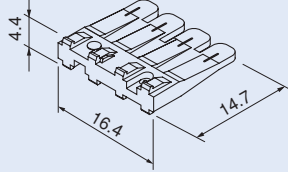
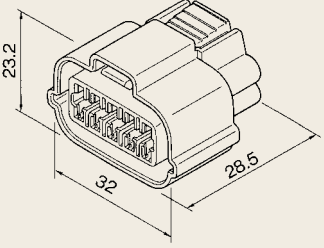
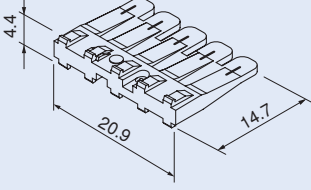
メスハウジング FEMALE HOUSING

メスハウジング FEMALE HOUSING		リテーナー RETAINER
4P	DEW04F-B SA'Y PB535-04027 	F/H DEW04F-SB PB547-04840 
	DEW04F-GY SA'Y PB535-04127 	
6P	DEW06F-B SA'Y PB535-06027 	F/H DEW06F-LG PB547-06880 
	DEW06F-GY SA'Y PB535-06127 	

オスハウジング MALE HOUSING

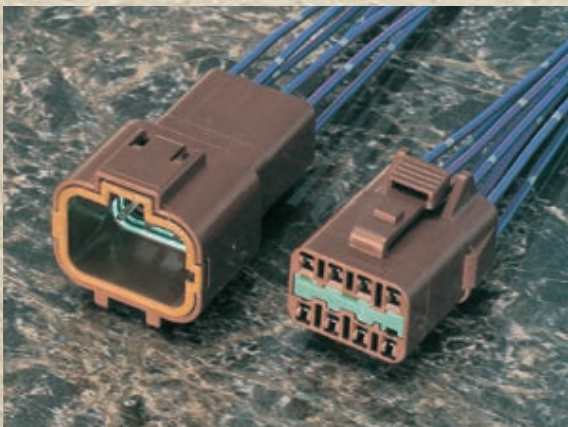
オスハウジング MALE HOUSING		リテーナー RETAINER	
8P	DEW08M-B PB531-08020 		F/H DEW08M-OR PB541-08900 
10P	DEW10M-B PB531-10020 		F/H DEW10M-MB PB541-10240 

メスハウジング FEMALE HOUSING

メスハウジング FEMALE HOUSING		リテーナー RETAINER	
7P	DEW07AF-B SA'Y PB536-07027 	F/H DEW07AF-SB PB546-07840 	
8P	DEW08F-B SA'Y PB535-08027 	F/H DEW08F-SB PB547-08840 	
10P	DEW10F-B SA'Y PB535-10027 	F/H DEW10F-LG PB547-10880 	

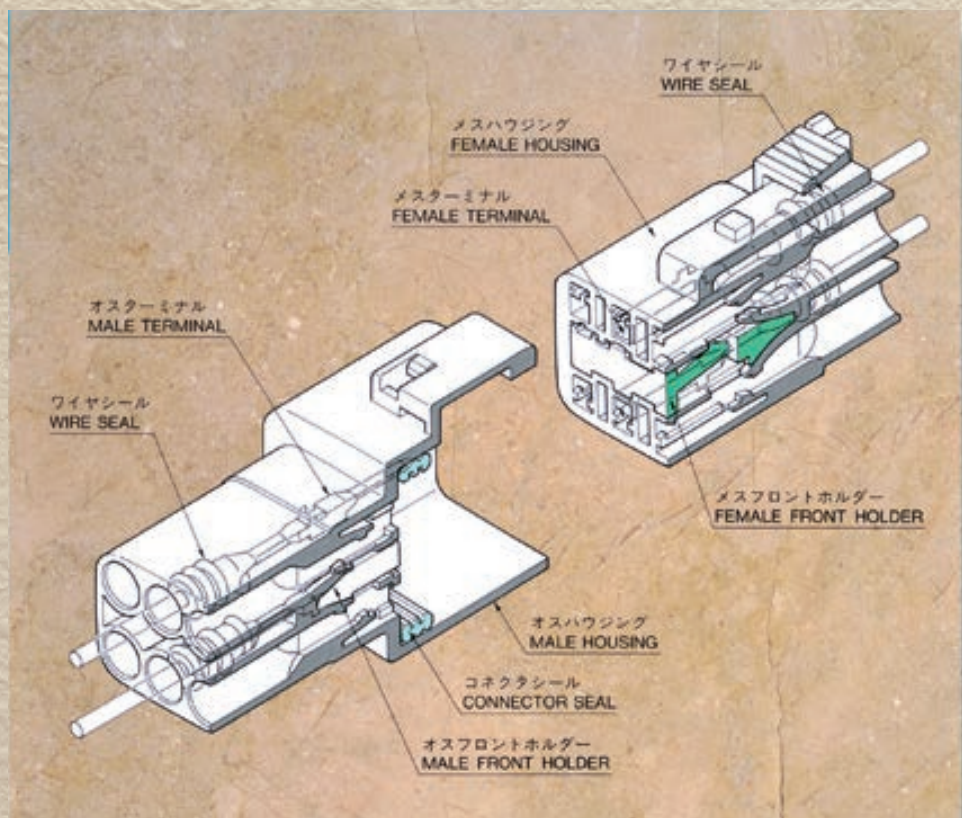
62-Z

62-Z type



従来の防水コネクタに比べ、優れた防水性能を有し、特殊二重係止機構を採用した1.5mmタブサイズ（ピッチ：5.1）の高性能小型多極防水コネクタです。

Compared to conventional sealed connectors, we provide 1.5mm tab size (pitch: 5.1), high performance, small, multi-pole sealed connector.



62-Z CONNECTOR

62-Z type

特長

62-Zコネクタは、タブサイズ1.5mmの端子を採用した『高性能超小型多極防水』コネクタです。

最大極数8を有し、ハウジングロック機構には、不完全挿入を防止するため慣性ロック構造を採用し、二重係止には、特殊二重係止（フロントホルダ方式）機構を採用する事により、端子の不完全挿入防止と接続の信頼性、作業性を一段と向上させ、各極間には、独立型のシール構造を採用することにより優れた気密性を有したコネクタです。

CHARACTERISTICS

62-Z connector is a **high performance super-small multi-pole sealed connector** adopting tab size 1.5mm terminals.

It has maximum 8 poles and an inertia housing lock system free from incomplete terminal insertion. Adopting the special double lock system (front holder method), it greatly improves prevention of incomplete terminal insertion, connection reliability and workability. This connector provides superior airtight integrity by adopting an independent seal structure between each pole.

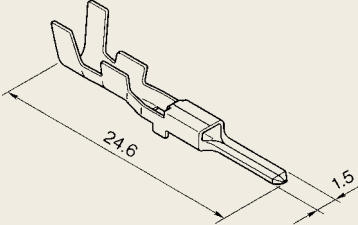
性能

- 1) 適用電線
AVS 0.3~0.85mm² (A.W.G.#18~22)
- 2) ハウジングロック強度
98 N以上
- 3) 許容電流
6 A (AVS0.5mm², 4/8極通電時)
- 4) 電圧降下
初期 5mV/A以下
耐久後 10mV/A以下
- 5) 耐電圧
AC 1,000V/分
- 6) 防水性
内・外圧 98kPa以上

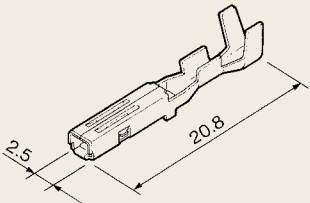
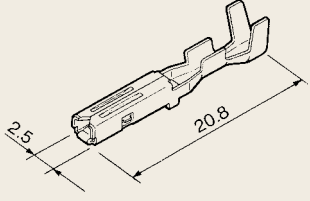
SPECIFICATIONS

- 1) **Applicable wire types :**
AVS, CAVS 0.3~0.85mm² (A.W.G.#18~22)
- 2) **Housing lock strength :**
more than 98N
- 3) **Permissible current :**
6A (AVS 0.5mm², flowing to 4/8 poles)
- 4) **Voltage Drop :**
initial : 5mV/A (max.)
after durability :10mV/A (max.)
- 5) **Withstand Voltage :**
AC 1,000V/min.
- 6) **Sealed capability :**
At least 98kPa
internal and external pressure.

オス端子 MALE TERMINAL

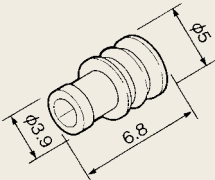
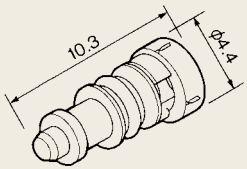
適用電線 WIRE SIZES	端子名称 TERMINAL NAME	形状 FORM	部品番号 PART No.
AVS 0.3 AV, CAVS 0.3	ZM-0.2		MT091-33030
AVS, CAVS 0.5~0.85 AV 0.5	ZM-0.5		MT091-33830
AVS 0.3 AV, CAVS 0.3	ZM-0.2-AU		MT091-33060
AVS, CAVS 0.5~0.85 AV 0.5	ZM-0.5-AU		MT091-33860

メス端子 FEMALE TERMINAL

適用電線 WIRE SIZES	端子名称 TERMINAL NAME	形状 FORM	部品番号 PART No.
AVS 0.3 AV, CAVS 0.3	※ ZF-0.2 (ZF-0.2-H)		※ MT095-33080
AVS, CAVS 0.5~0.85 AV 0.5	※ ZF-0.5 (ZF-0.5-H)		※ MT095-33880
AVS 0.3 AV, CAVS 0.3	ZF-0.2-AU		MT095-33060
AVS, CAVS 0.5~0.85 AV 0.5	ZF-0.5-AU		MT095-33860

※カッコ内はヘビー仕様

ワイヤシール&Zシールドピン WIRE SEAL & Z SEALED PIN

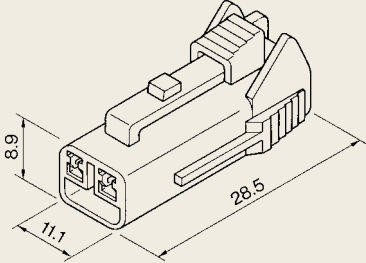
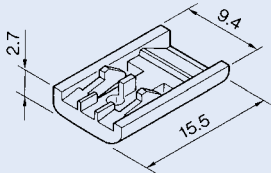
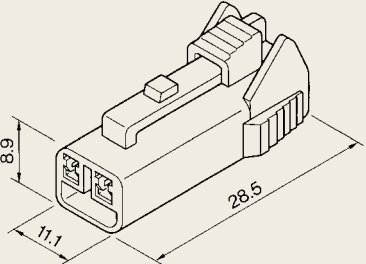
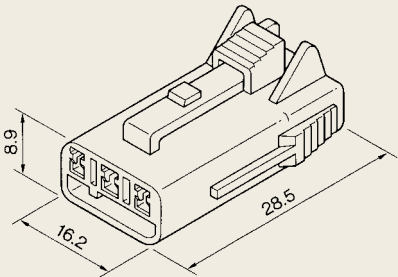
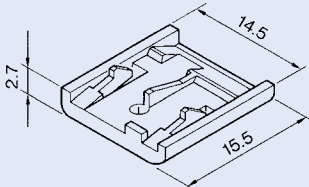
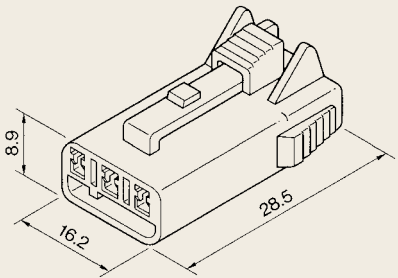
適用電線 WIRE SIZES	名称 NAME	形状 FORM	部品番号 PART No.
AVS 0.3 AV 0.3 CAVS 0.3~0.5	W/S Z-SB-0.2		RS300-01000
AVS 0.5~0.85 AV 0.5 CAVS 0.85	W/S Z-LG-0.5		RS300-02000
—	Z SEALED PIN		PZ001-07021

ホウジング HOUSING

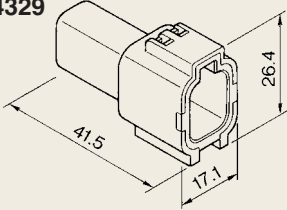
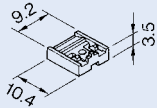
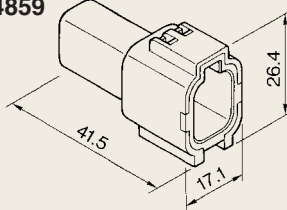
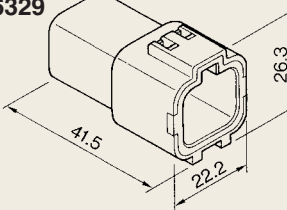
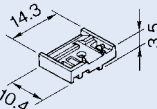
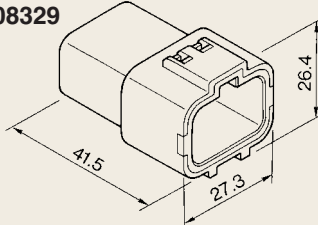
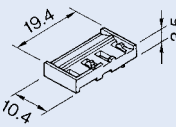
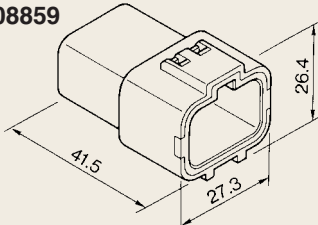
オスハウジング MALE HOUSING

オスハウジング MALE HOUSING		リテーナー RETAINER
2P	Z02M-GY SA'Y PB011-02327 Z02M-GY-EDS SA'Y PB011-02329	BZ02M-W PB021-02010
Z02M-BR SA'Y PB011-02857 Z02M-BR-EDS SA'Y PB011-02859		
Z03M-GY SA'Y PB011-03327 Z03M-GY-EDS SA'Y PB011-03329		
3P	Z03M-BR SA'Y PB011-03857 Z03M-BR-EDS SA'Y PB011-03859	BZ03M-W PB021-03010

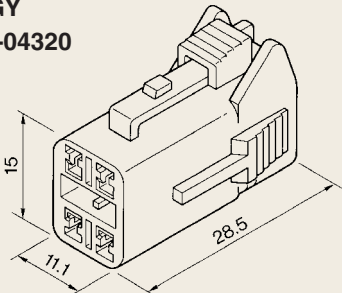
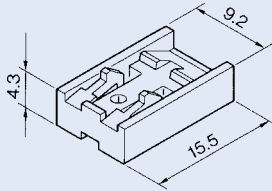
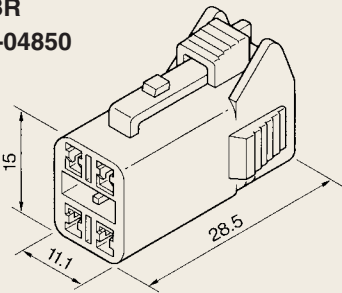
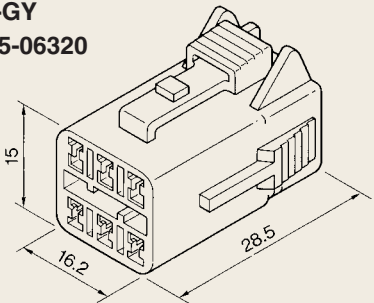
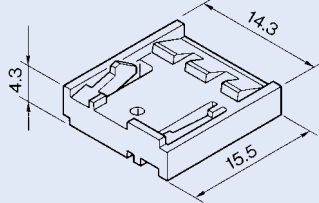
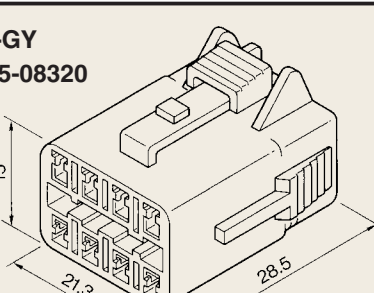
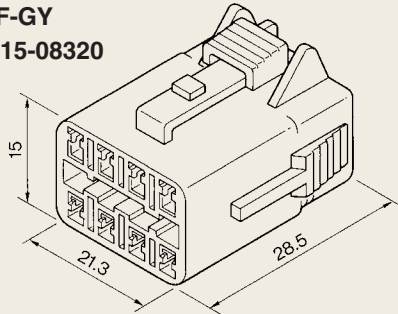
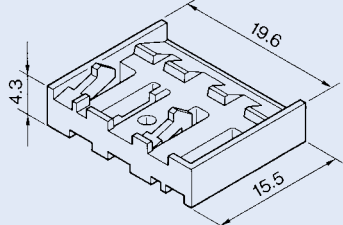
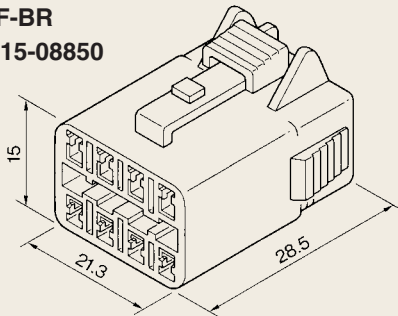
メスハウジング FEMALE HOUSING

メスハウジング FEMALE HOUSING		リテーナー RETAINER
2P	ZO2F-GY PB015-02320 	BZ02F-LG PB025-02880 
	ZO2F-BR PB015-02850 	
3P	ZO3F-GY PB015-03320 	BZ03F-LG PB025-03880 
	ZO3F-BR PB015-03850 	

オスハウジング MALE HOUSING

オスハウジング MALE HOUSING		リテーナー RETAINER
4P	Z04M-GY Ass'y PB011-04327 Z04M-GY-EDS Ass'y PB011-04329 	BZ04M-GY PB021-04120 
	Z04M-BR Ass'y PB011-04857 Z04M-BR-EDS Ass'y PB011-04859 	
6P	Z06M-GY Ass'y PB011-06327 Z06M-GY-EDS Ass'y PB011-06329 	BZ06M-Y PB021-06870 
8P	Z08M-GY Ass'y PB011-08327 Z08M-GY-EDS Ass'y PB011-08329 	BZ08M-W PB021-08010 
	Z08M-BR Ass'y PB011-08857 Z08M-BR-EDS Ass'y PB011-08859 	

メスハウジング FEMALE HOUSING

メスハウジング FEMALE HOUSING		リテーナー RETAINER
4P	Z04F-GY PB015-04320 	BZ04F-OR PB025-04900 
	Z04F-BR PB015-04850 	
6P	Z06F-GY PB015-06320 	BZ06F-OR PB025-06900 
	Z06F-BR PB015-06850 	
8P	Z08F-GY PB015-08320 	BZ08F-LG PB025-08880 
	Z08F-BR PB015-08850 	

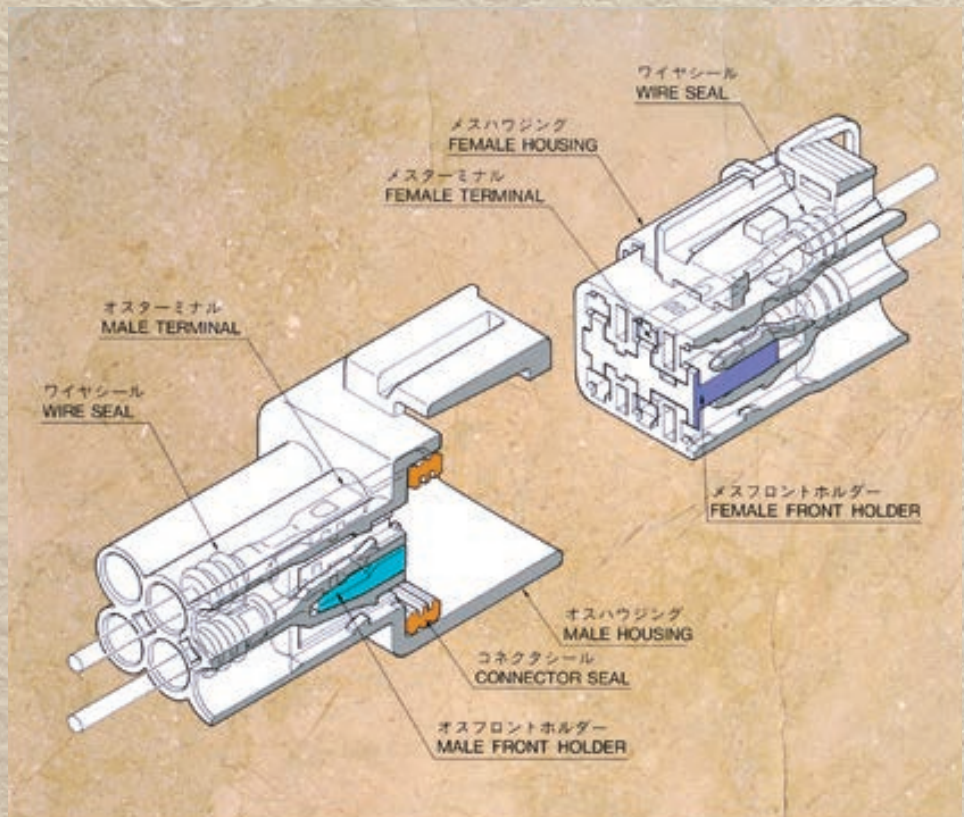
RS

Rustproof Standard type



従来の防水コネクタに比べ、優れた防水性能を有し、導電率の非常に良い高信頼性端子を採用した2.3mmタブサイズ（ピッチ：5.6）の小型多極防水コネクタです。

We offer a 2.3mm tab size (pitch: 5.6) small multi pole sealed connector that employs a highly reliable terminal capable of ensuring extremely good electrical energy transmission and superior waterproof performance when compared to conventional sealed connectors.



RS CONNECTOR

Rustproof Standard type

特長

RSコネクタは、タブサイズ2.3mmの導電率の高い高信頼性端子を採用した『小型多極防水』コネクタです。

最大極数8を有し、ハウジングロック機構には、不完全挿入のない慣性ロック構造を採用し、二重係止には、特殊二重係止（フロントホルダ方式）機構を採用する事により、端子の不完全挿入防止と接続の信頼性、作業性を一段と向上させ、各極間には、独立型のシール構造を採用することにより優れた気密性を有したコネクタです。

CHARACTERISTICS

The RS connector is a **small multi pole sealed connector** that employs a 2.3mm tab size high reliability terminal with superior electrical energy transmission characteristics.

The connector can accommodate up to a maximum of 8 poles and an inertia lock structure has been adopted to prevent incomplete insertion. Moreover,

employment of the special double lock (front holding) mechanism also prevents incomplete insertion of terminals and boosts the reliability and operability of the connection. The independent sealed structure between the poles ensures superior airtight characteristics.

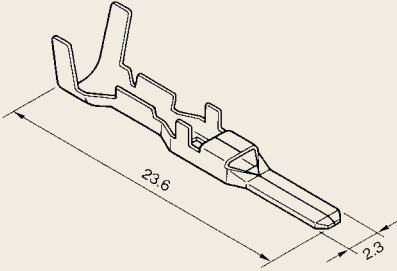
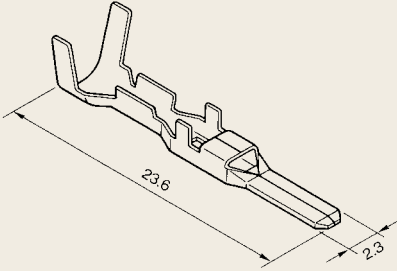
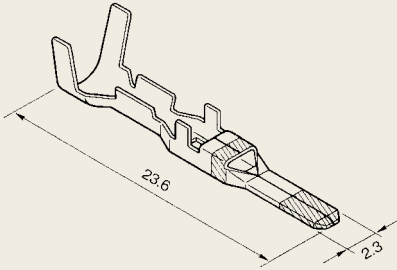
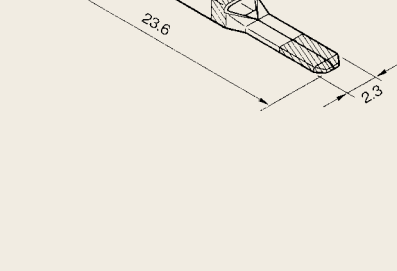
性能

- 1) 適用電線
AVS 0.3~2mm² (A.W.G.#14~22)
AV, CAVS, CAVUS 0.3~1.25mm²
(A.W.G.#16~22)
- 2) ハウジングロック強度
98 N以上
- 3) 許容電流
10 A (CAVS1.25mm², 4/8極通電時)
- 4) 電圧降下
初期 3mV/A以下
耐久後 6mV/A以下
- 5) 耐電圧
AC 1,000V/分
- 6) 防水性
内・外圧 98kPa以上

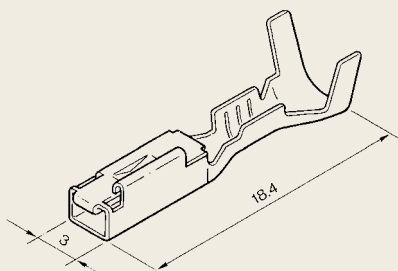
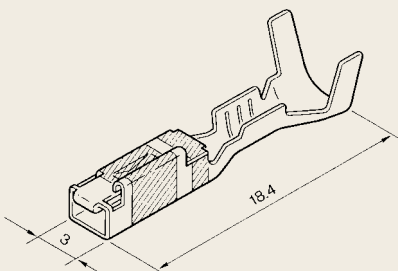
SPECIFICATIONS

- 1) **Applicable wire types :**
AVS 0.3~2mm² (A.W.G.#14~22)
AV, CAVS, CAVUS 0.3~1.25mm²
(A.W.G.#16~22)
- 2) **Housing lock strength :**
more than 98N
- 3) **Permissible current :**
10A (AVS 1.25mm², flowing to 4/8 poles)
- 4) **Voltage Drop :**
initial : 3mV/A (max.)
after durability : 6mV/A (max.)
- 5) **Withstand Voltage :**
AC 1,000V/min.
- 6) **Sealed capability :**
At least 98kPa
internal and external pressure.

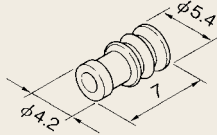
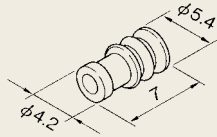
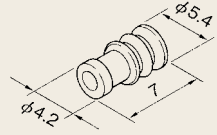
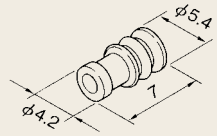
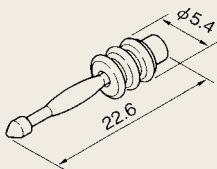
オス端子 MALE TERMINAL

適用電線 WIRE SIZES	端子名称 TERMINAL NAME	形 状 FORM	部品番号 PART No.
AV, AVS, CAVS CAVUS, 0.3~0.5	RSHM-0.3		MT091-76050
AVS 0.85~2 AV, CAVS, CAVUS 0.85~1.25	RSHM-S		MT091-76250
AV, AVS, CAVS CAVUS, 0.3~0.5	RSHM-0.3-AU		MT091-76060
AVS 0.85~2 AV, CAVS, CAVUS 0.85~1.25	RSHM-S-AU		MT091-76260

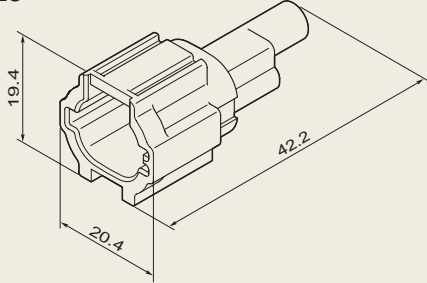
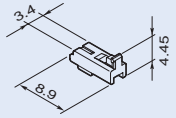
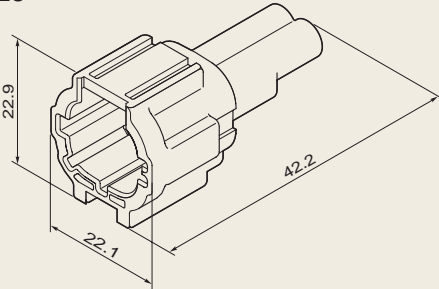
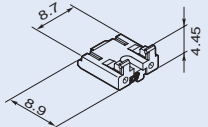
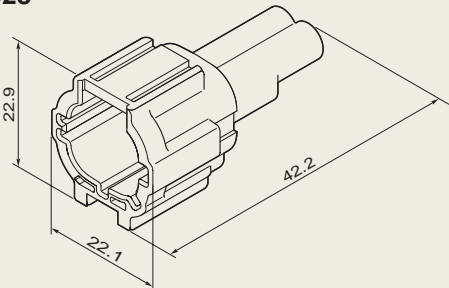
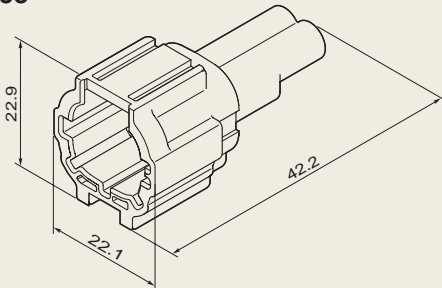
メス端子 FEMALE TERMINAL

適用電線 WIRE SIZES	端子名称 TERMINAL NAME	形状 FORM	部品番号 PART No.
AV, AVS, CAVS CAVUS, 0.3~0.5	RSHF-0.3		MT095-76050
AVS 0.85~2 AV, CAVS, CAVUS 0.85~1.25	RSHF-S		MT095-76250
AV, AVS, CAVS CAVUS, 0.3~0.5	RSHF-0.3-AU		MT095-76060
AVS 0.85~2 AV, CAVS, CAVUS 0.85~1.25	RSHF-S-AU		MT095-76260

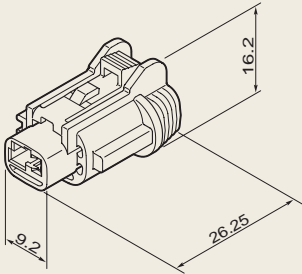
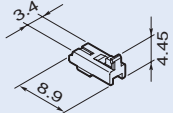
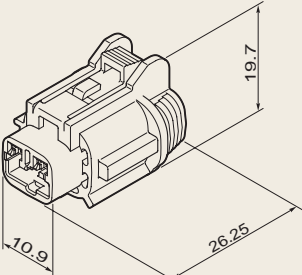
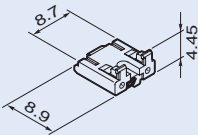
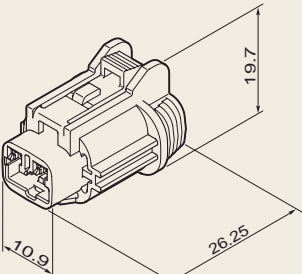
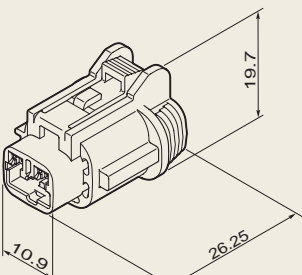
ワイヤシール&プラグピン WIRE SEAL & PLUG PIN

適用電線 WIRE SIZES	名称 NAME	形状 FORM	部品番号 PART No.
CAVS 0.3 CAVUS 0.3~0.5 AVSS 0.3	W/S RS-OR-1.0S		RS610-01100
AV 0.3 AVS 0.3 CAVS 0.5~0.85 CAVUS 0.85~1.25 AVSS 0.5~0.85	W/S RS-MB-1.5S		RS610-02100
AV 0.5~0.85 AVf 0.5~0.75 AVS 0.5~0.85 CAVS 1.25 AVSS 1.25	W/S RS-PU-2.0S		RS610-03100
AV 1.25 AVf 1.25 AVS 1.25~2 AVSS 2	W/S RS-YG-2.5S		RS610-04100
—	RS SEALEDPIN		PZ001-15021

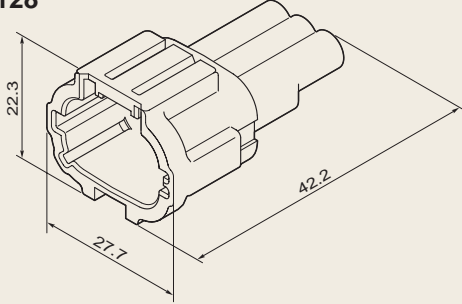
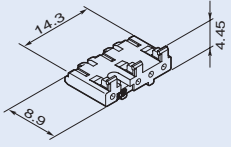
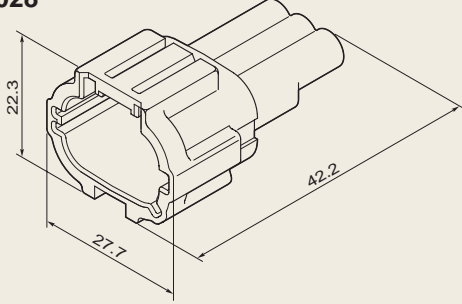
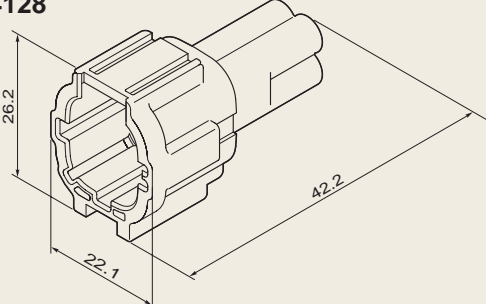
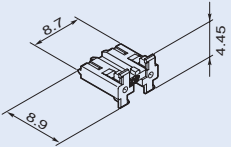
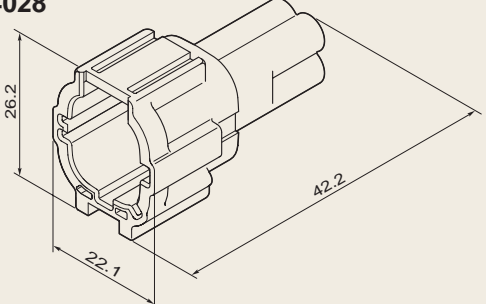
オスハウジング MALE HOUSING

オスハウジング MALE HOUSING		リテーナー RETAINER	
1P RS01MB-S SA'Y PB291-01027 RS01MB-S-ED SA'Y PB291-01028		F/H RS01NP-OR PB464-01900 	
	2P RS02MGY-S SA'Y PB291-02127 RS02MGY-S-ED SA'Y PB291-02128		F/H RS02NP-LG PB464-02880 
	RS02MB-S SA'Y PB291-02027 RS02MB-S-ED SA'Y PB291-02028		
	RS02MBR-S SA'Y PB291-02057 RS02MBR-S-ED SA'Y PB291-02058		

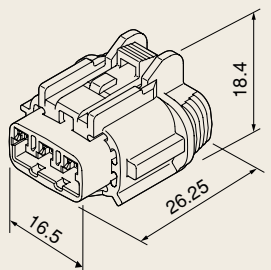
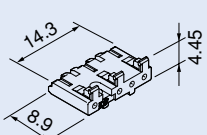
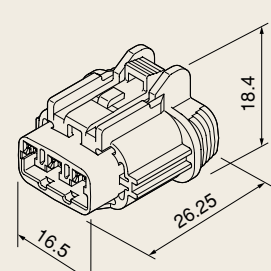
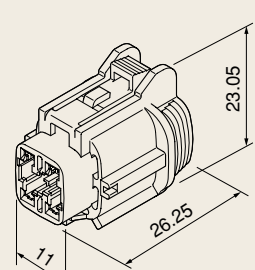
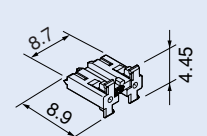
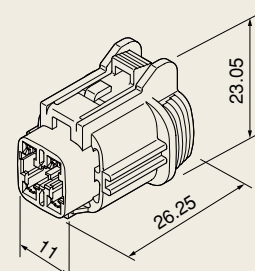
メスハウジング FEMALE HOUSING

メスハウジング FEMALE HOUSING		リテーナー RETAINER
2P	RS01FB-S PB295-01020 	F/H RS01NP-OR PB464-01900 
	RS02FGY-S PB295-02120 	F/H RS02NP-LG PB464-02880 
	RS02FB-S PB295-02020 	
RS02FBR-S PB295-02050 		

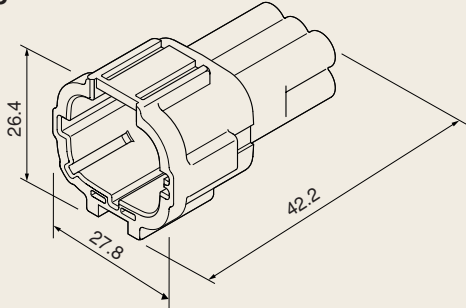
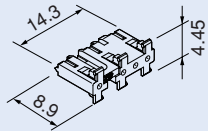
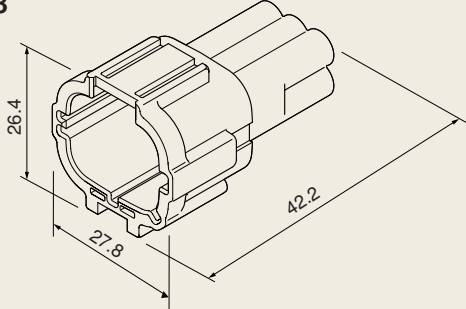
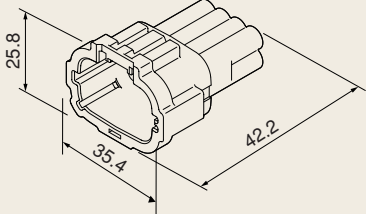
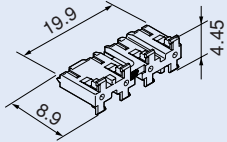
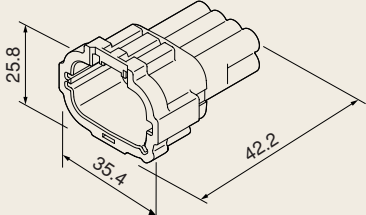
オスハウジング MALE HOUSING

オスハウジング MALE HOUSING		リテーナー RETAINER
3P	RS03MGY-S SA'Y PB291-03127 RS03MGY-S-ED SA'Y PB291-03128	F/H RS03NP-LG PB464-03880
		
3P	RS03MB-S SA'Y PB291-03027 RS03MB-S-ED SA'Y PB291-03028	
		
4P	RS04MGY-S SA'Y PB291-04127 RS04MGY-S-ED SA'Y PB291-04128	F/H RS04NP-OR PB464-04900
		
4P	RS04MB-S SA'Y PB291-04027 RS04MB-S-ED SA'Y PB291-04028	
		

メスハウジング FEMALE HOUSING

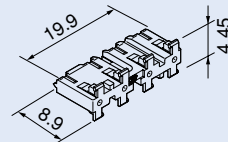
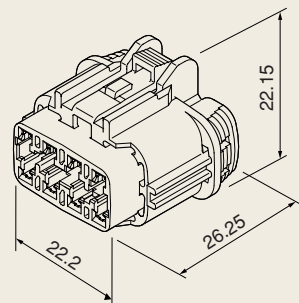
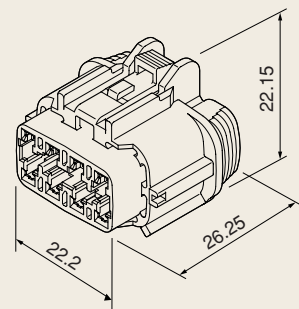
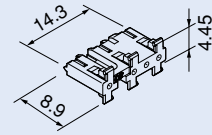
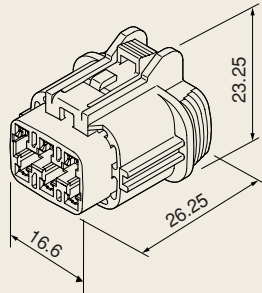
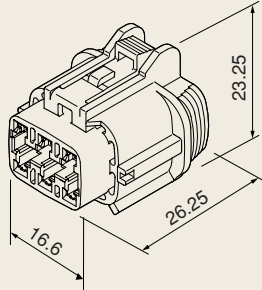
メスハウジング FEMALE HOUSING		リテーナー RETAINER
3P	RS03FGY-S PB295-03120 	F/H RS03NP-LG PB464-03880 
	RS03-FB-S PB295-03020 	
4P	RS04FGY-PR PB295-04920 	F/H RS04NP-OR PB464-04900 
	RS04FB-PR PB295-04820 	

オスハウジング MALE HOUSING

オスハウジング MALE HOUSING		リテーナー RETAINER
6P	RS06MGY-S SA'Y PB291-06127 RS06MGY-S-ED SA'Y PB291-06128	F/H RS06NP-OR PB464-06900
		
6P	RS06MB-S SA'Y PB291-06027 RS06MB-S-ED SA'Y PB291-06028	
		
8P	RS08MGY-PR SA'Y PB291-08927 RS08MGY-PR-ED SA'Y PB291-08928	F/H RS08NP-LG PB464-08880
		
8P	RS08MB-PR SA'Y PB291-08827 RS08MB-PR-ED SA'Y PB291-08828	
		

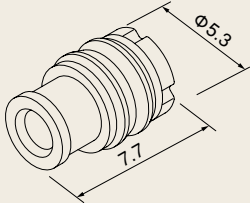
メスハウジング FEMALE HOUSING

メスハウジング FEMALE HOUSING		リテーナー RETAINER
6P	RS06FGY-PR PB295-06920	F/H RS06NP-OR PB464-06900
	RS06FB-PR PB295-06820	
8P	RS08FGY-PR PB295-08920	F/H RS08NP-LG PB464-08880
	RS08FB-PR PB295-08820	

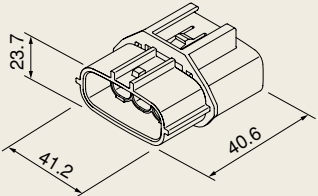
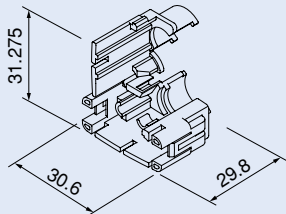


RS型極間独立防水タイプ

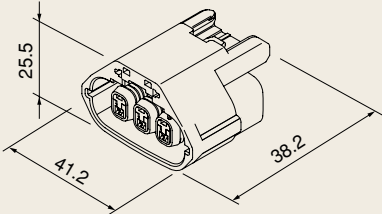
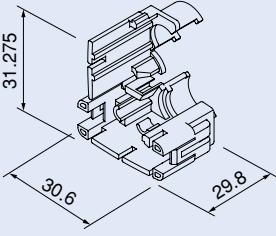
ワイヤーシール WIRE SEAL

適用電線 WIRE SIZES	名称 NAME	形状 FORM	部品番号 PART No.
CAVS 0.3 CAVUS 0.3~0.85	W/S SRS-R-1.1S		RS610-06201
AV0.3, AVS 0.3~0.5 CAVS 0.5~0.85, AEV 0.5 AVX 0.5, CAVUS 1.25	W/S SRS-L-1.6S		RS610-07201
AV 0.5~0.85 AVS 0.75f~1.25f CAVS, AVSS 1.25	W/S SRS-PU-2.1S		RS610-08201

オスハウジング MALE HOUSING

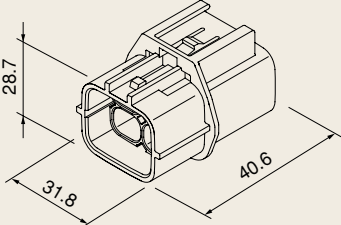
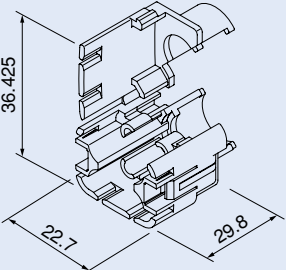
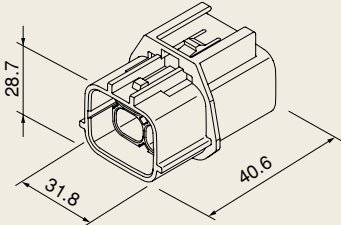
オスハウジング MALE HOUSING		リアプロテクタ REAR PROTECTOR
3P RS03MI-GY PK281-03120		R/P RS03PI-B PC042-03020 

メスハウジング FEMALE HOUSING

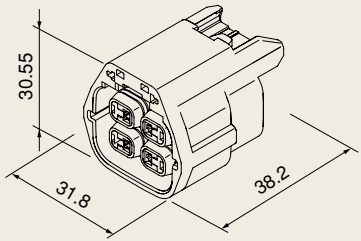
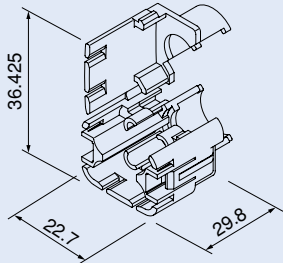
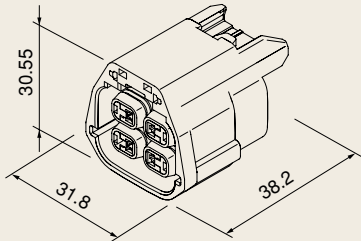
メスハウジング FEMALE HOUSING	リアプロテクタ REAR PROTECTOR
<p>3P RS03FI-GY 1A'Y PK285-03128</p> 	<p>R/P RS03PI-B PC042-03020</p> 

オスハウジング MALE HOUSING

HOUSING

オスハウジング MALE HOUSING	リアプロテクタ REAR PROTECTOR
<p>4P RS04MI-B PK281-04020</p> 	<p>R/P RS04PI-B PC042-04020</p> 
<p>RS04MI-GY PK281-04120</p> 	

メスハウジング FEMALE HOUSING

メスハウジング FEMALE HOUSING	リアプロテクタ REAR PROTECTOR
<p>4P RS04FI-B 1A'Y PK285-04028</p> 	<p>R/P RS04PI-B PC042-04020</p> 
<p>RS04FI-GY 1A'Y PK285-04128</p> 	

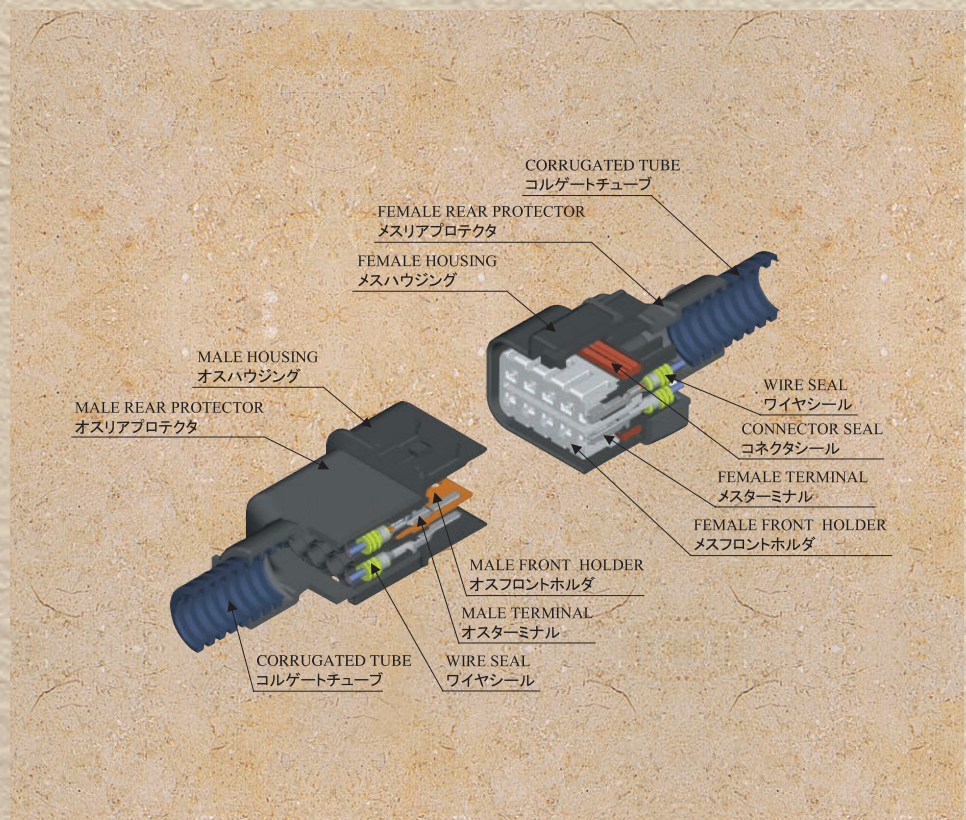
NMWWP II

New Multipole Waterproof type II



従来のコネクタに比べ優れた電気的特性を実現した2.3mmタブサイズ（ピッチ5.8）高性能小型多極防水コネクタです。

Superior high performance compact multi-polar sealed connector with 2.3mm tab size terminals.



NMWPⅡ CONNECTOR

New Multipole Waterproof type Ⅱ

特長

NMWPⅡ型コネクタは、端子タブサイズ2.3mmの端子を採用した『高性能小型多極防水コネクタ』です。

最大極数12極を有し、プリセットタイプフロントホルダに依る二重係止機構を採用することにより、端子不完全挿入防止、接続の信頼性、作業性を一段と向上させています。

接触機構には、信頼性の高いブリッジ（2点支持）機構を採用し、各極間には、独立型のシール構造を採用することにより優れた気密性を実現しています。

また、リアプロテクタを装着することにより、耐高圧洗浄向上を図る事が可能です。

ハウジングロック機構には、音により嵌合を確認できるクリック・ロックを採用しコネクタの嵌合性を一段と向上させたコネクタです。

尚、本品は当社既存品NMWP型コネクタと互換性を有してます。

CHARACTERISTICS

NMWPⅡ connector is a high performance compact multi-polar sealed connector with 2.3mm tab size terminals.

With max 12 poles, insertion prevention, connection reliability and workability are greatly improved by employing dual retention mechanism by preset type front holder.

A special two points support bridge contact structure and independent seal structure are employed realizing superior electrical connection and waterproof.

High-pressured water cleaning becomes possible by mounting rear protector.

Click lock method is employed to check connector mating by sound completely.

This product is compatible with our existing NMWP type connector.

性能

1) 適用電線

AV, AVS, AVSS 0.3~2mm²

(A.W.G.#14~22)

CAVS 0.3~1.25mm²

(A.W.G.#16~22)

2) ハウジングロック強度

98 N以上

3) 許容電流

10 A (AVS 1.25mm², 6/12極通電時)

4) 防水性

内・外圧 49kPa以上

SPECIFICATIONS

1) Applicable wire types :

AV, AVS, AVSS 0.3~2mm²

(A.W.G.#14~#22)

CAVS 0.3~1.25mm² (A.W.G.#16~#22)

2) Housing lock strength :

At least 98N

3) Permissible current :

10A (AVS 1.25mm², when

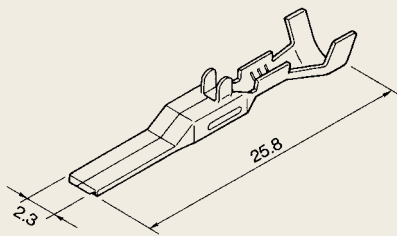
6/12 poles conducting)

4) Sealed capability :

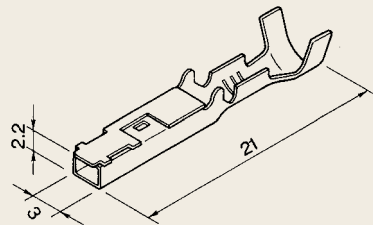
At least 49kPa

internal and external pressure.

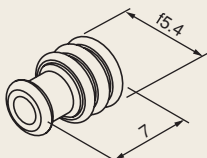
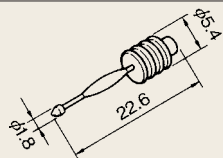
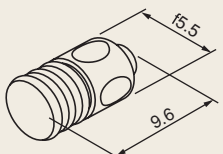
オス端子 MALE TERMINAL

適用電線 WIRE SIZES	端子名称 TERMINAL NAME	形状 FORM	部品番号 PART No.
AV, AVS, CAVS, AVSS 0.3~0.5 AVX, AEX 0.5	NMWPM-0.3		MT091-63080
AV, AVS, AVSS, AVX, AEX 0.85~2 CAVS 0.85~1.25	NMWPM-S		MT091-63280
AV, AVS, CAVS 0.3~0.5 AVX, AEX 0.5	NMWPM-0.3-AU		MT091-63060
AV, AVS, AVSS, AVX, AEX 0.85~2 CAVS 0.85~1.25	NMWPM-S-AU		MT091-63260

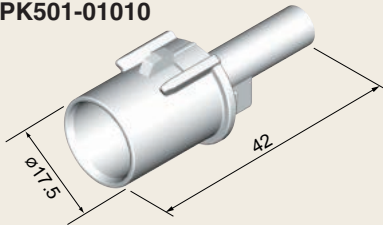
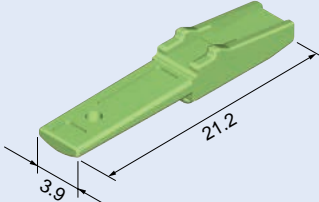
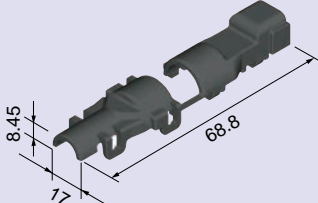
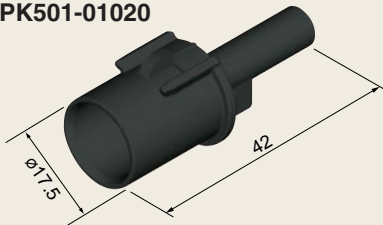
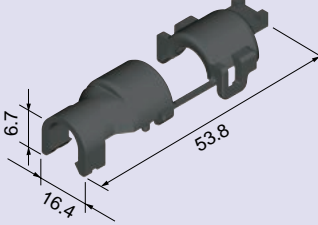
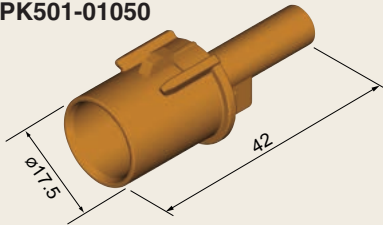
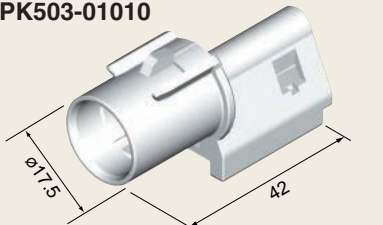
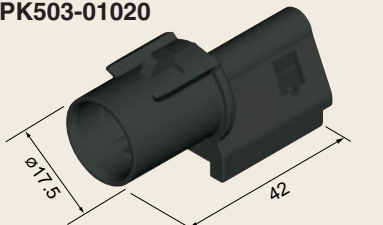
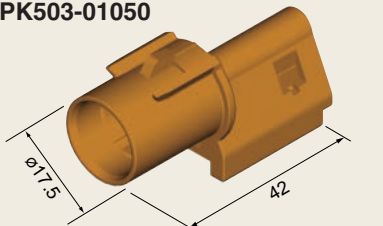
メス端子 FEMALE TERMINAL

適用電線 WIRE SIZES	端子名称 TERMINAL NAME	形状 FORM	部品番号 PART No.
AV, AVS, CAVS 0.3~0.5 AVX, AEX 0.5	NMWPF-0.3		MT095-63080
AV, AVS, AVSS, AVX, AEX 0.85~2 CAVS 0.85~1.25	NMWPF-S		MT095-63280
AV, AVS, CAVS 0.3~0.5 AVX, AEX 0.5	NMWPF-0.3-AU		MT095-63060
AV, AVS, AVSS, AVX, AEX 0.85~2 CAVS 0.85~1.25	NMWPF-S-AU		MT095-63260

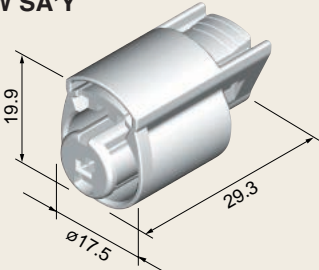
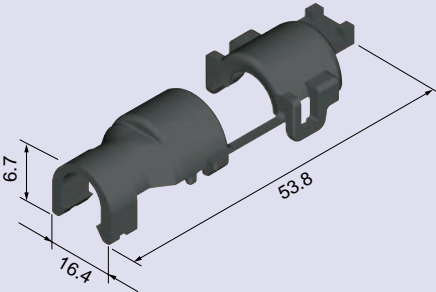

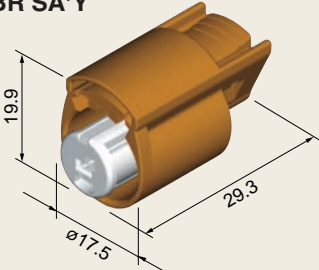
ワイヤシール&プラグピン WIRE SEAL & PLUG PIN

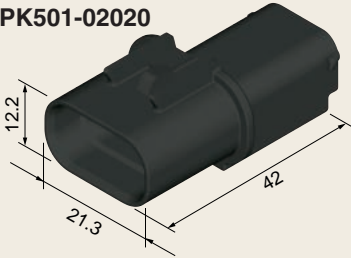
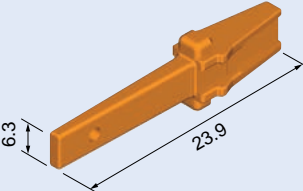
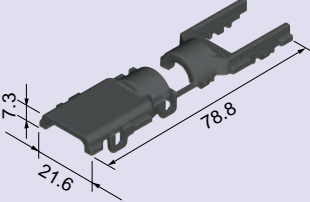
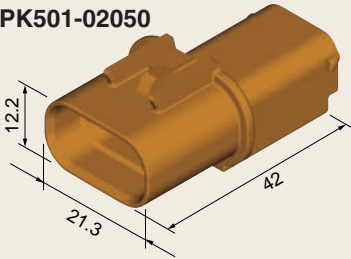
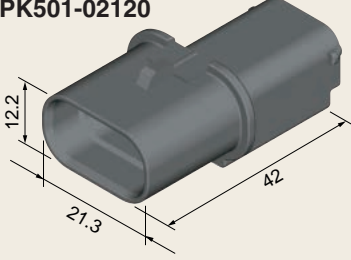
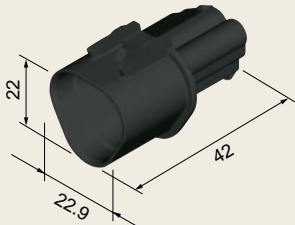
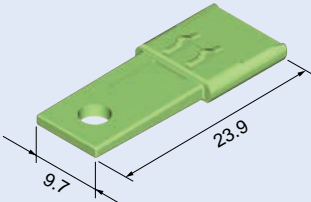
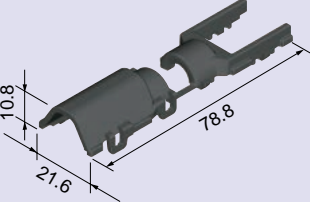
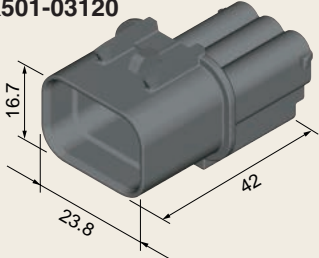
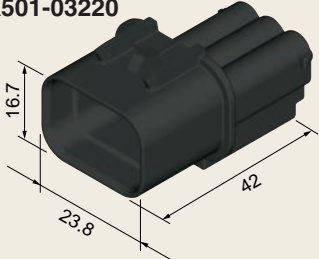
適用電線 WIRE SIZES	名称 NAME	形状 FORM	部品番号 PART No.
AV 0.3, AVS 0.2~0.3 CAVS, AVSS 0.3~0.85	W/S 090-YG-1.4S		RS220-01600
AV 0.5, AVf 0.5 AVS 0.5~0.85 CAVS, AVSS 1.25	W/S 090-R-1.9S		RS220-02600
AV 0.85, AVf 0.75 AVS 1.25	W/S 090-L-2.3S		RS220-03600
AV 1.25~2, AVf 1.25~2 AVS 2	W/S 090-PU-2.7S		RS220-04600
—	090 PG/P Ass'y		PZ001-15025
—	PG/P 090-V		RS220-07000

オスハウジング MALE HOUSING

	オスハウジング MALE HOUSING	リテーナー RETAINER	リアプロテクタ REAR PROTECTOR	
1P	NMWP II 01M-W PK501-01010 	F/H NMWP01M-LG PB871-01880 	R/P NMWP II 01M-B PC111-01020 	
	NMWP II 01M-B PK501-01020 			R/P NMWP II 01P-B PC112-01020 
	NMWP II 01M-BR PK501-01050 			
	NMWP II 01MP-W PK503-01010 			
	NMWP II 01MP-B PK503-01020 			
	NMWP II 01MP-BR PK503-01050 			

メスハウジング FEMALE HOUSING

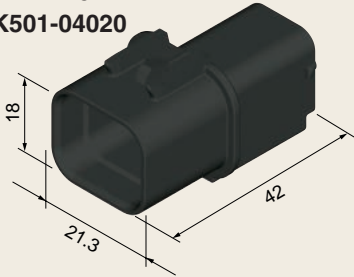
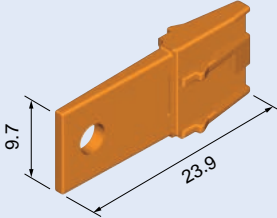
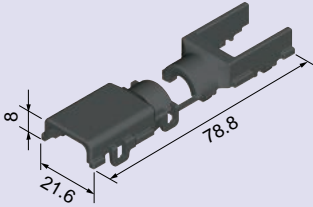
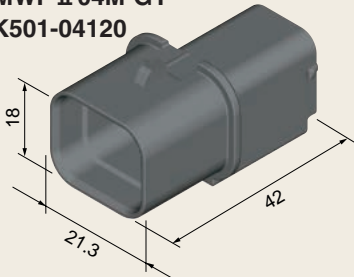
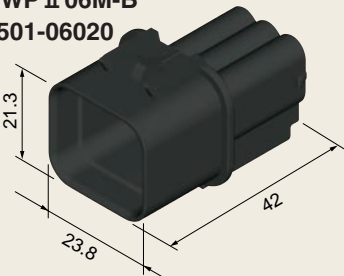
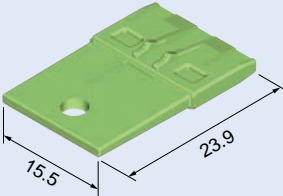
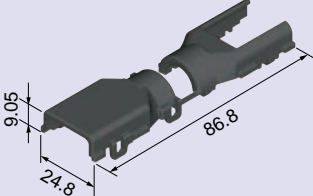
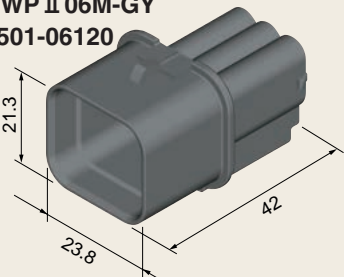
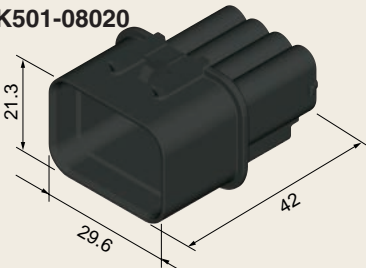
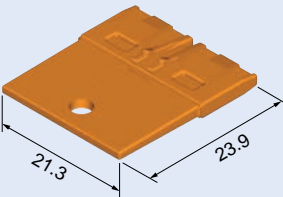
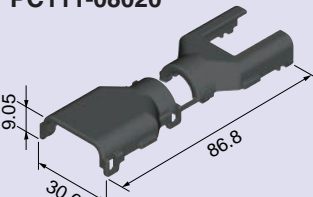
	メスハウジング FEMALE HOUSING	リアプロテクタ REAR PROTECTOR
1P	<p>NMWP II 01F-W SA'Y PK505-01017</p> 	<p>R/P NMWP II 01P-B PC112-01020 ※M側と共通部品</p> 
	<p>NMWP II 01F-B SA'Y PK505-01027</p> 	
	<p>NMWP II 01F-BR SA'Y PK505-01057</p> 	

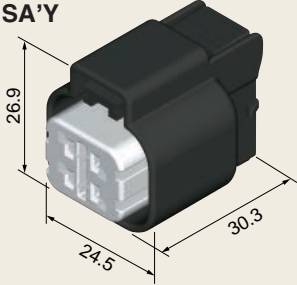
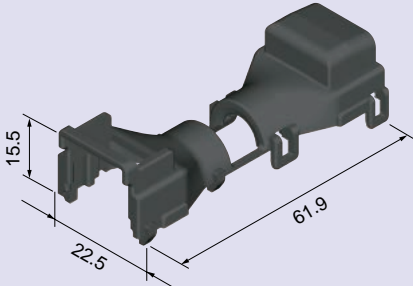
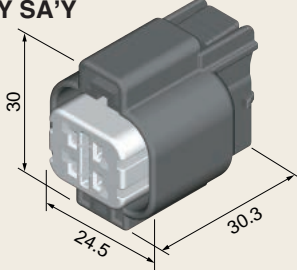
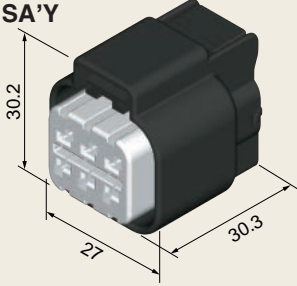
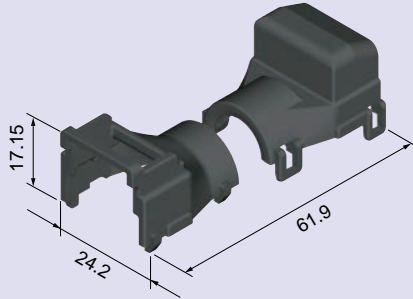
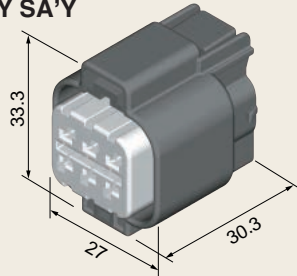
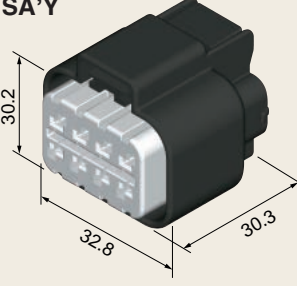
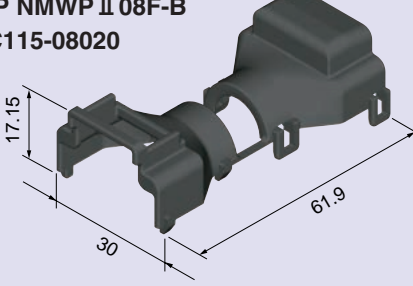
	オスハウジング MALE HOUSING	リテーナー RETAINER	リアプロテクタ REAR PROTECTOR
2P	NMWP II 02M-B PK501-02020 	F/H NMWP02M-OR PB871-02900 	R/P NMWP II 02M-B PC111-02020 
	NMWP II 02M-BR PK501-02050 		
	NMWP II 02M-GY PK501-02120 		
3P	NMWP II 03M-B PK501-03020 	F/H NMWP03M-LG PB871-03880 	R/P NMWP II 03M-B PC111-03020 
	NMWP II 03M-GY PK501-03120 		
	NMWP II 03MGY-B PK501-03220 		

	メスハウジング FEMALE HOUSING	リアプロテクタ REAR PROTECTOR
2P	<p>NMWP II 02F-B SA'Y PK505-02027</p>	<p>R/P NMWP II 02F-B PC115-02020</p>
	<p>NMWP II 02F-BR SA'Y PK505-02057</p>	
	<p>NMWP II 02F-GY SA'Y PK505-02127</p>	
3P	<p>NMWP II 03F-B SA'Y PK505-03027</p>	<p>R/P NMWP II 03F-B PC115-03020</p>
	<p>NMWP II 03F-GY SA'Y PK505-03127</p>	
	<p>NMWP II 03FGY-B SA'Y PK505-03227</p>	

NMWP II

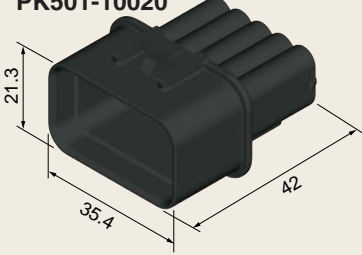
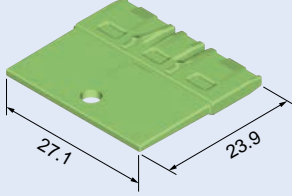
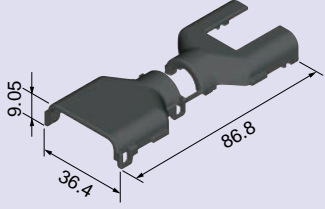
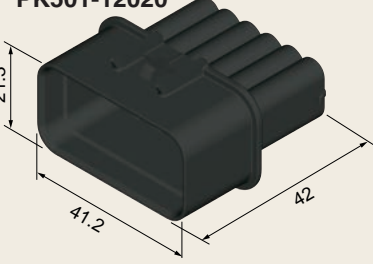
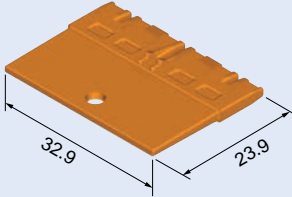
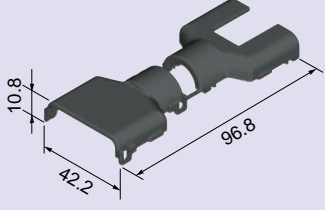
HOUSING

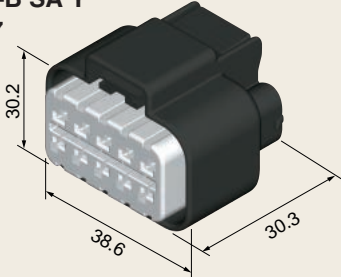
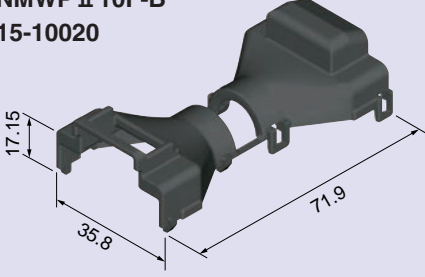
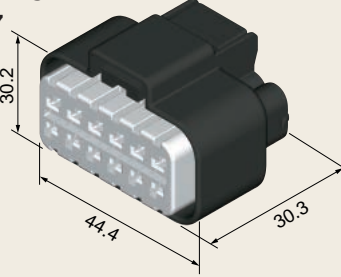
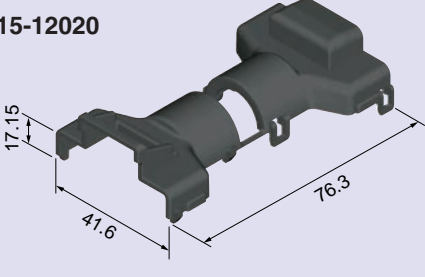
	オスハウジング MALE HOUSING	リテーナー RETAINER	リアプロテクタ REAR PROTECTOR
4P	NMWP II 04M-B PK501-04020 	F/H NMWP04M-OR PB871-04900 	R/P NMWP II 04M-B PC111-04020 
	NMWP II 04M-GY PK501-04120 		
6P	NMWP II 06M-B PK501-06020 	F/H NMWP06M-LG PB871-06880 	R/P NMWP II 06M-B PC111-06020 
	NMWP II 06M-GY PK501-06120 		
8P	NMWP II 08M-B PK501-08020 	F/H NMWP08M-OR PB871-08900 	R/P NMWP II 08M-B PC111-08020 

メスハウジング FEMALE HOUSING		リアプロテクタ REAR PROTECTOR	
4P	NMWP II 04F-B SA'Y PK505-04027 	R/P NMWP II 04F-B PC115-04020 	
	NMWP II 04F-GY SA'Y PK505-04127 		
6P	NMWP II 06F-B SA'Y PK505-06027 	R/P NMWP II 06F-B PC115-06020 	
	NMWP II 06F-GY SA'Y PK505-06127 		
8P	NMWP II 08F-B SA'Y PK505-08027 	R/P NMWP II 08F-B PC115-08020 	

NMWP II

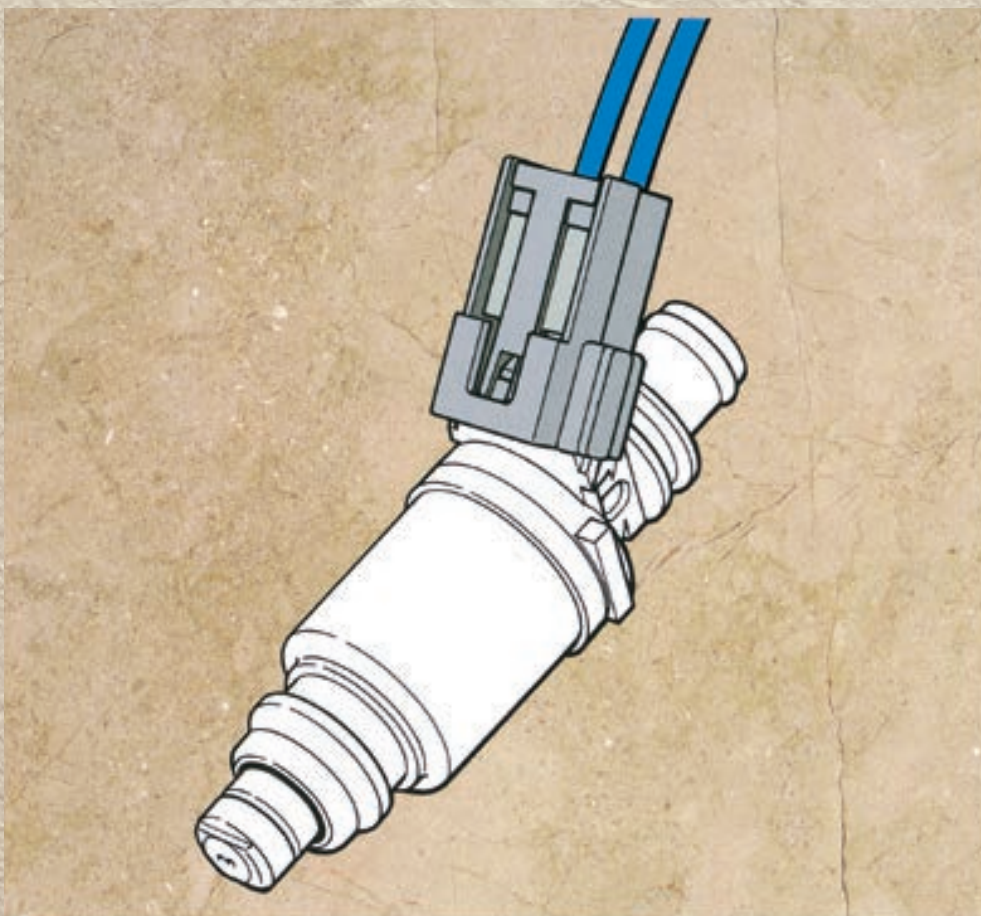
HOUSING

	オスハウジング MALE HOUSING	リテーナー RETAINER	リアプロテクタ REAR PROTECTOR
10P	NMWP II 10M-B PK501-10020 	F/H NMWP10M-LG PB871-10880 	R/P NMWP II 10M-B PC111-10020 
12P	NMWP II 12M-B PK501-12020 	F/H NMWP12M-OR PB871-12900 	R/P NMWP II 12M-B PC111-12020 

メスハウジング FEMALE HOUSING		リアプロテクタ REAR PROTECTOR	
10P	<p>NMWP II 10F-B SA'Y PK505-10027</p> 	<p>R/P NMWP II 10F-B PC115-10020</p> 	
12P	<p>NMWP II 12F-B SA'Y PK505-12027</p> 	<p>R/P NMWP II 12F-B PC115-12020</p> 	

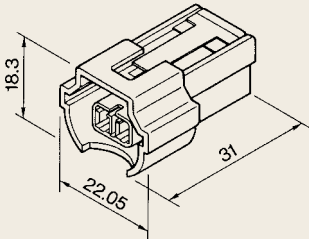
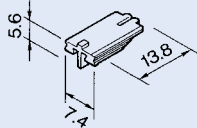
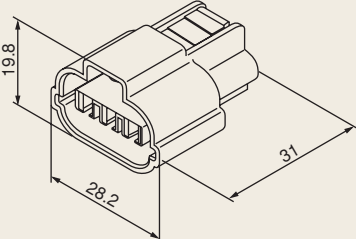
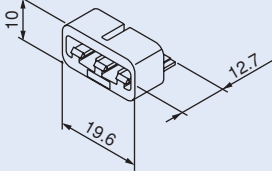
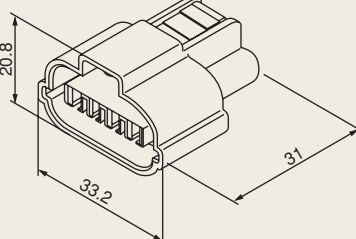
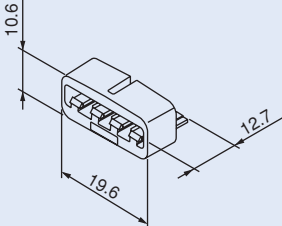
NDWVP

New Direct Waterproof type



NDWP

HOUSING

メスハウジング FEMALE HOUSING		リテーナー RETAINER	
2P	<p>NDWP02F-GY-1 SA'Y PU466-02127</p> 	<p>F/H NDWP02F-SB PU475-02840</p> 	
3P	<p>NDWP03F-GY ASS'Y PU465-03127</p> 	<p>F/H NDWP03F-OR PU475-03900</p> 	
4P	<p>NDWP04F-GY ASS'Y PU465-04127</p> 	<p>F/H NDWP04F-SB PU475-04840</p> 	

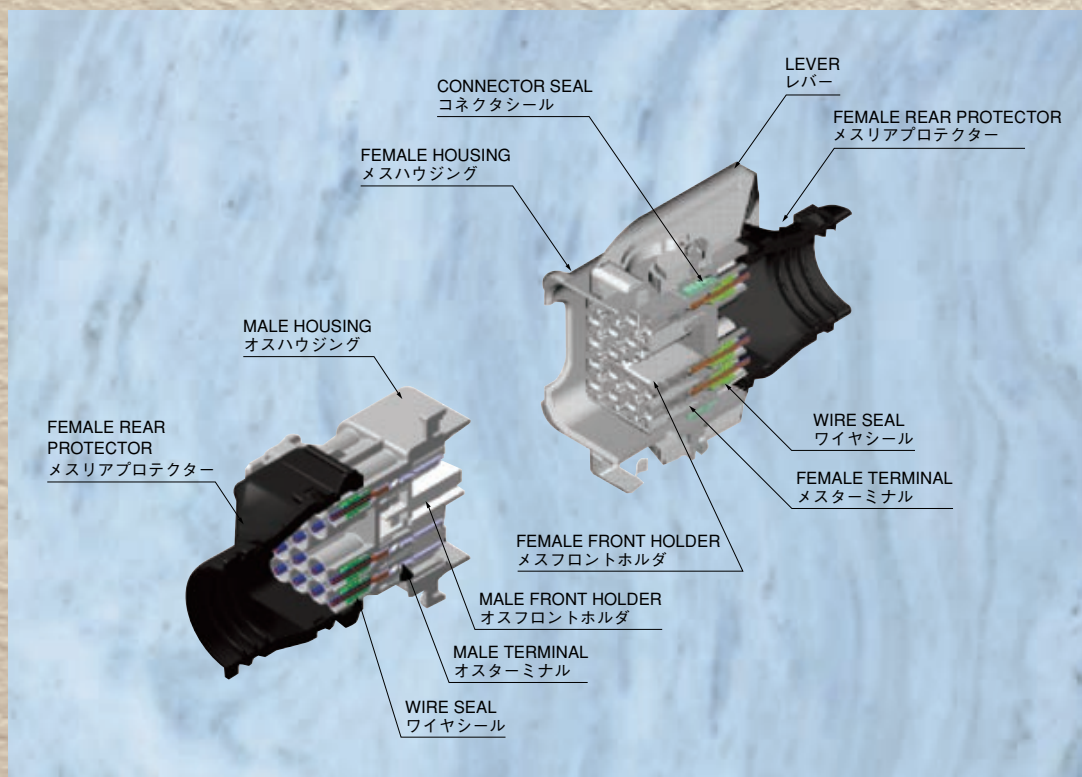
NMWP32P

NMWP 32 Poles Waterproof type



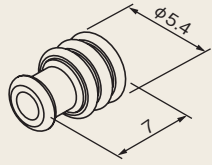
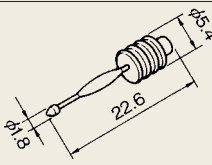
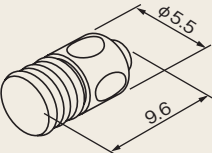
NMWP 32Pコネクタは、タブサイズ2.3mmの端子を採用し、コネクタ嵌合に関しては、レバー機構 (LIF構造) による一括ジャンクション方式を採用した高性能多極防水コネクタです。

NMWP 32P connector is a superior high performance multi-polar sealed connector with 2.3mm tab size terminals, adopting the batch junction system by the leverage mechanism (LIF structure) for fitting connectors.

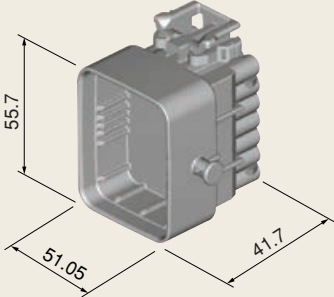
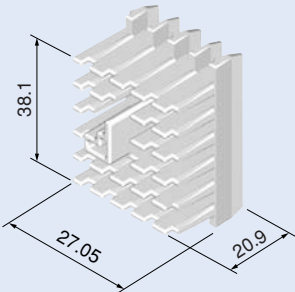
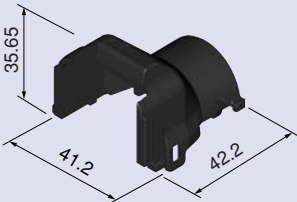
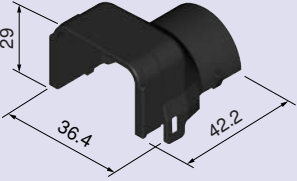


NMWP32P

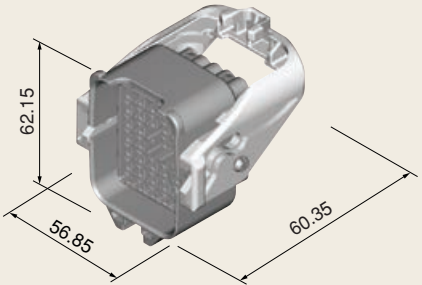
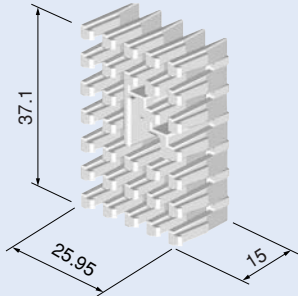
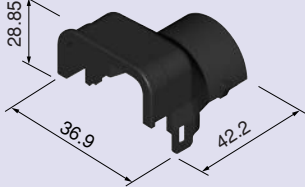
ワイヤシール&プラグピン WIRE SEAL & PLUG PIN

適用電線 WIRE SIZES	名称 NAME	形状 FORM	部品番号 PART No.
AV 0.3, AVS 0.2~0.3 CAVS, AVSS 0.3~0.85	W/S 090-YG-1.4S		RS220-01600
AV 0.5, AVf 0.5 AVS 0.5~0.85 CAVS, AVSS 1.25	W/S 090-R-1.9S		RS220-02600
AV 0.85, AVf 0.75 AVS 1.25	W/S 090-L-2.3S		RS220-03600
AV 1.25~2, AVf 1.25~2 AVS 2	W/S 090-PU-2.7S		RS220-04600
—	090 PG/P Ass'y		PZ001-15025
—	PG/P 090-V		RS220-07000

オスハウジング MALE HOUSING

オスハウジング MALE HOUSING	リテーナー RETAINER	リアプロテクタ REAR PROTECTOR
32P NMWP32M-GY PK461-32120 	F/H NMWP32M-W PK471-32010 	R/P NMWP32MU-B PC081-01020 
		R/P NMWP32ML-B PC071-01020 

メスハウジング FEMALE HOUSING

	メスハウジング FEMALE HOUSING	リテーナー RETAINER	リアプロテクタ REAR PROTECTOR
32P	<p>NMWP32F-GY SA'Y PK465-32127</p> 	<p>F/H NMWP32F-W PK475-32010</p> 	<p>R/P NMWP32F-B PC075-01020</p> 

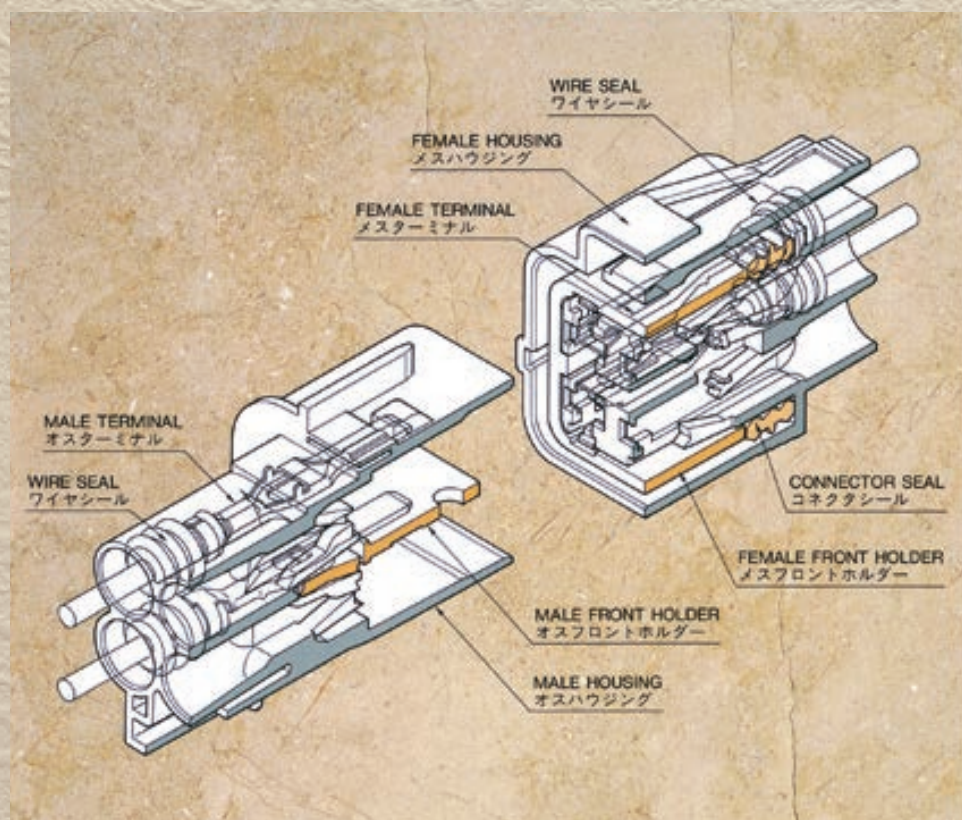
WWP

Warranty Waterproof type



従来の防水コネクタに比べ、優れた防水性能を有し、特殊二重係止機構を採用した2.8mmタブサイズ（ピッチ：6.8）の小型多極防水コネクタです。

Improving on conventional sealed connectors, the WWP connector is a compact 2.8mm tab size (6.8mm pitch), multi-polar, sealed connector adopting a special dual-lock holding mechanism and offering excellent sealed performance.



WWP CONNECTOR

Warranty Water-Proof type

特長

WWPコネクタは、タブサイズ2.8mmの端子を採用した『小型多極防水』コネクタです。最大極数8を有し、ハウジングロック機構には、音出し機構により嵌合確認が容易なクリックロックを採用した事よりコネクタの嵌合性を向上させています。また、特殊二重係止機構（フロントホルダ方式）を採用する事により端子の不完全挿入防止と、接続の信頼性、作業性を一段と向上させ、端子保持力の向上を目的とした別部材挿入の構造です。接触構造は信頼性の高いダブルカンチレバー機構を採用し、各極間には、独立型のシール構造を採用することにより優れた気密性を実現しています。また、新型防水ヘッドランプに適應した防水型ヘッドランプ直付であるWHLコネクタは、二種類のフロントホルダを使い分けることに依り、異形タイプに対応することが可能です。

CHARACTERISTICS

The WWP connector is a **compact multipolar sealed connector** with 2.8mm tab size terminals. The largest connector is an 8 pole type. A “click-lock” housing lock mechanism provides improved verification of connector mating.

A special dual-lock holding mechanism (front holder system) greatly improves connection reliability and workability and eliminates incomplete terminal insertion.

Additional devices are employed for added terminal retention strength. A double cantilever type contact mechanism for high reliability, and an independent seal structure for each pole provides excellent air-tight integrity.

Also, a WHL sealed connector, which may be attached directly to new headlamp types, is available in two versions. It is possible to provide the two versions due to the ability to use different front holder types.

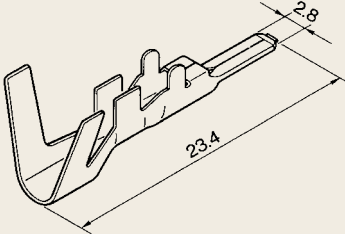
性能

- 1) 適用電線
AV, AVS, AVSS 0.3~2mm² (A.W.G.#14~22)
CAVS 0.3~1.25mm² (A.W.G.#16~22)
- 2) ハウジングロック強度
98 N以上
- 3) 許容電流
12 A (AVS1.25mm², 4/8極通電時)
- 4) 防水性
内・外圧 49kPa以上

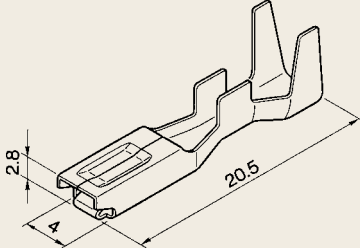
SPECIFICATIONS

- 1) **Applicable wire types :**
AV, AVS, AVSS 0.3~2mm² (A.W.G.#14~#22)
CAVS 0.3~1.25mm² (A.W.G.#16~#22)
- 2) **Housing lock strength :**
At least 98N
- 3) **Permissible current :**
12A (AVS 0.5mm², when
4/8 poles conducting)
- 4) **Sealed capability :**
At least 49kPa
internal and external pressure.

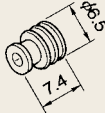
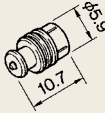
オス端子 MALE TERMINAL

適用電線 WIRE SIZES	端子名称 TERMINAL NAME	形状 FORM	部品番号 PART No.
AV, AVS, CAVS AVSS 0.3~0.5 AVX, AEX 0.5	WWP-M-0.3		MT091-40030
AV, AVS, AVSS AVX, AEX 0.85~2 CAVS 0.85~1.25	WWP-M-S		MT091-40230
AV, AVS, CAVS AVSS 0.3~0.5 AVX, AEX 0.5	WWP-M-0.3-AU		MT091-40060
AV, AVS, AVSS AVX, AEX 0.85~2 CAVS 0.85~1.25	WWP-M-S-AU		MT091-40260

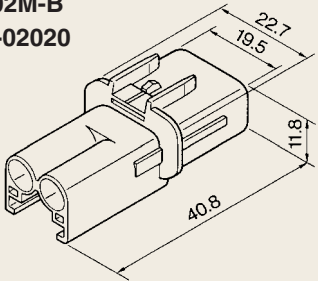
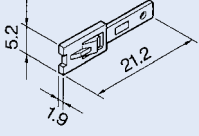
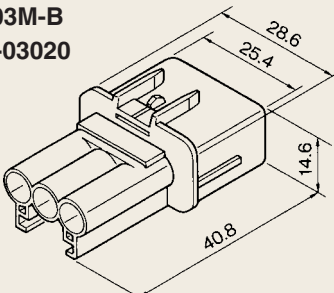
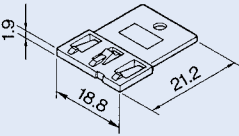
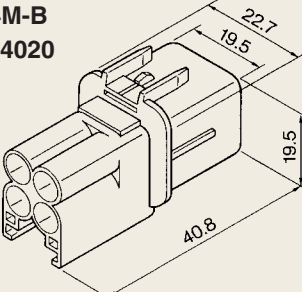
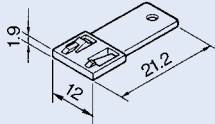
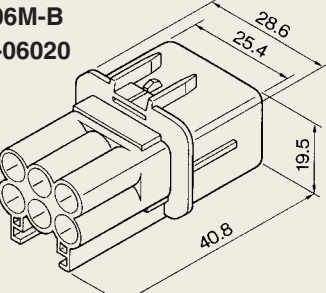
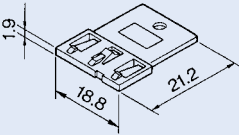
メス端子 FEMALE TERMINAL

適用電線 WIRE SIZES	端子名称 TERMINAL NAME	形状 FORM	部品番号 PART No.
AV, AVS, CAVS AVSS 0.3~0.5 AVX, AEX 0.5	WWP-F-0.3		MT095-40080
AV, AVS, AVSS AVX, AEX 0.85~2 CAVS 0.85~1.25	WWP-F-S		MT095-40280
AV, AVS, CAVS AVSS 0.3~0.5 AVX, AEX 0.5	WWP-F-0.3-AU		MT095-40090
AV, AVS, AVSS AVX, AEX 0.85~2 CAVS 0.85~1.25	WWP-F-S-AU		MT095-40290

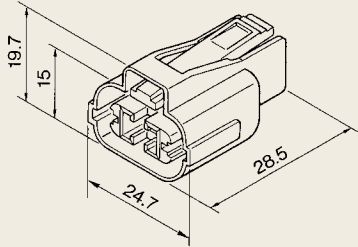
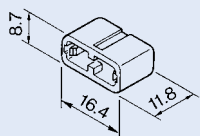
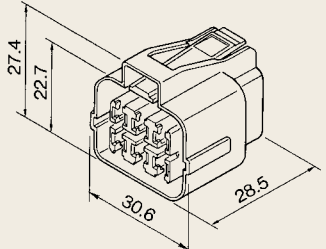
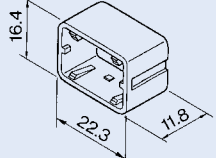
ワイヤシール&プラグピン WIRE SEAL & PLUG PIN

適用電線 WIRE SIZES	名称 NAME	形状 FORM	部品番号 PART No.
AV, AVS 0.3 CAVS, AVSS 0.3~0.85	W/S WWP-RB-1.4S		RS750-02000
AV, AVX, AEX 0.5~0.85 AVS 0.5~1.25 CAVS, AVSS 1.25	W/S WWP-DBR-1.9S		RS750-03000
AV, AVX, AEX 1.25~2 AVS, AVSS 2	W/S WWP-GY-2.6S		RS750-04000
—	WWP PLUG PIN Ass'y		PZ001-16321

オスハウジング MALE HOUSING

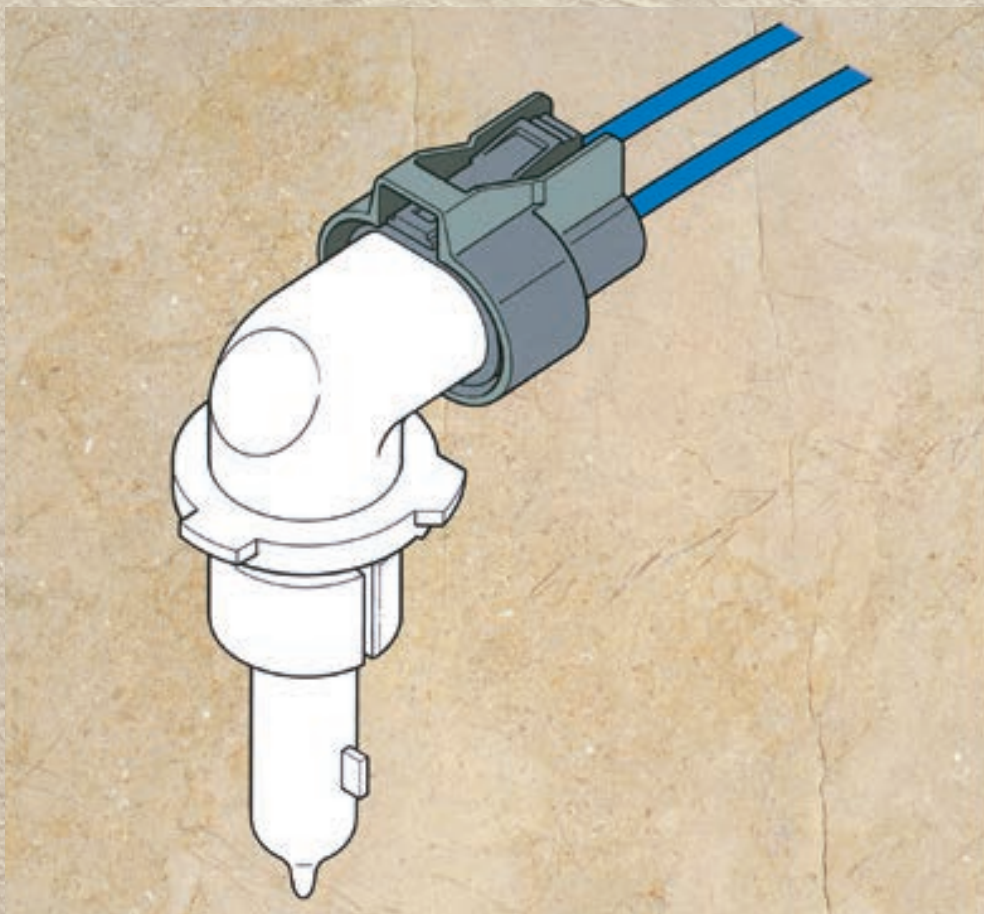
オスハウジング MALE HOUSING		リテーナー RETAINER
2P	WWP-02M-B PB041-02020 	F/H WWP-02M-SB PB051-02840 
3P	WWP-03M-B PB041-03020 	F/H WWP-03M-OR PB051-03900 
4P	WWP-04M-B PB041-04020 	F/H WWP-04M-SB PB051-04840 
6P	WWP-06M-B PB041-06020 	F/H WWP-03M-OR PB051-03900 

メスハウジング FEMALE HOUSING

メスハウジング FEMALE HOUSING		リテーナー RETAINER	
2P	<p>WWP-02F-B SA'Y PB045-02027</p> 	F/H WWP-02F-SB PB055-02840	
6P	<p>WWP-06F-B SA'Y PB045-06027</p> 	F/H WWP-06F-OR PB055-06900	

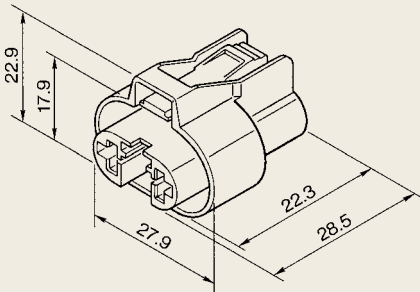
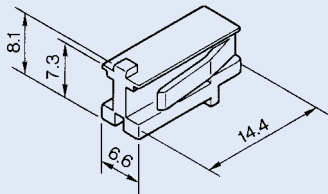
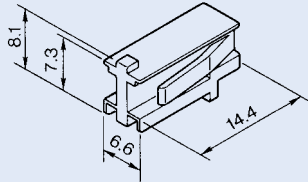
WHL

Waterproof Head Lamp

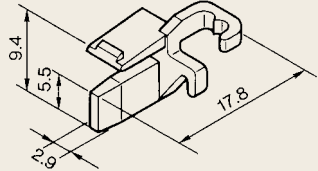


WHL

メスハウジング FEMALE HOUSING

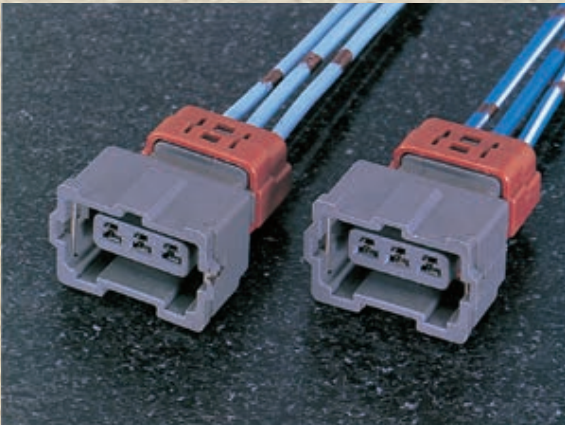
メスハウジング FEMALE HOUSING		リテーナー RETAINER
2P	WHL-02F-B SA'Y PU040-09027	F/H WHL-02F-Y PU041-01000
		
		F/H WHL-02F-W PU041-02000
		

リアプロテクター REAR PROTECTOR

名称 NAME	形状 FORM	部品番号 PART No.
BWHL-02F-W		PU042-01000

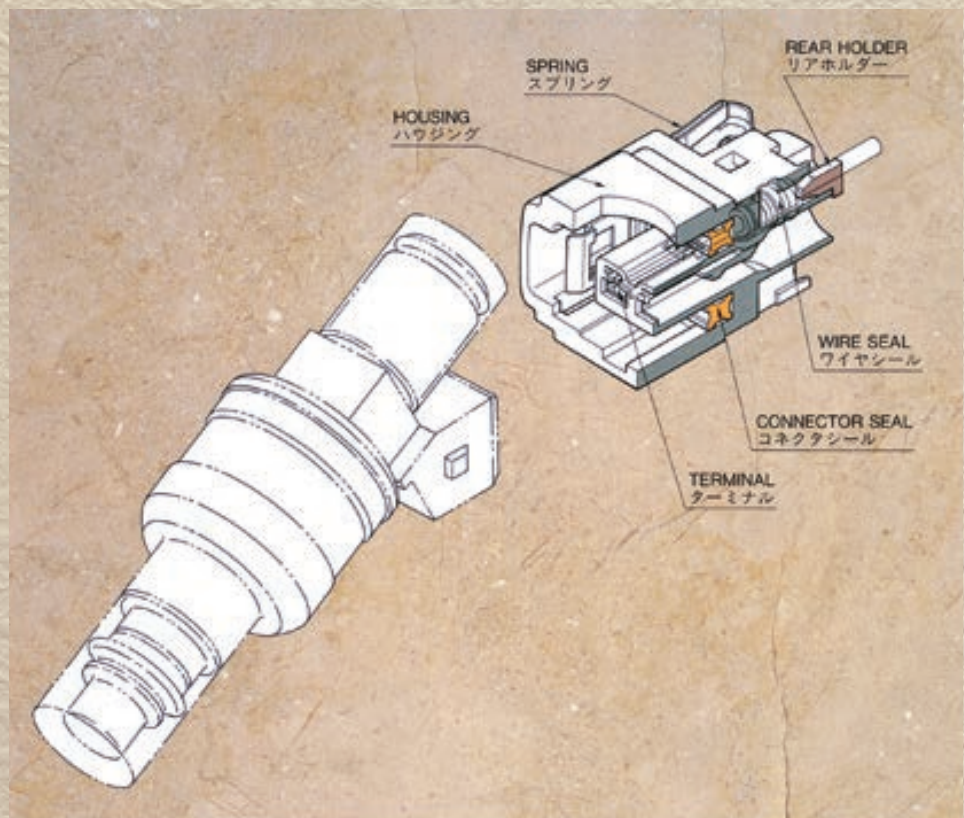
JFC

Jet Fuel Control type



従来の防水コネクタに比べ、優れた防水性能を有し、特殊二重係止機構を採用した2.8mmタブサイズ（ピッチ：5.0）の電子燃料噴射装置用の小型多極防水コネクタです。

Improving on conventional sealed connectors, the JFC connector is a compact 2.8mm tab size (5.0mm pitch), multi-polar, sealed connector for attaching to electronic fuel injectors. The JFC connector employs a special dual-lock holding mechanism and offers excellent sealed performance.



特長

JFCコネクタは、タブサイズ2.8mmの『電子燃料噴射装置用小型多極防水』コネクタです。最大極数6を有し、ハウジングロック機構には、スプリングロックを採用した事により、結合の信頼性を一段と向上させています。また、ワイヤシールの中央部にプラスチックを配置させた構造とする事で、特殊二重係止機構（スライド方式）を含めたリアホルダ構造を実現させ、端子の不完全挿入防止と、接続の信頼性、作業性を一段と向上させています。接触構造には信頼性の高いダブルカンチレバー機構を採用し、各極間には、独立型のシール構造を採用することにより優れた気密性を実現しています。

CHARACTERISTICS

The JFC connector is a **compact, multipolar sealed connector** with 2.8mm tab size terminals for attaching to electronic fuel injectors. The largest connector is a 6 pole type. The housing lock structure employs a spring lock, which greatly improves connection reliability.

Also, the wire seal incorporates a plastic insert structure that, together with a special rear holder type dual-lock holding mechanism (slide system) prevents incomplete terminal insertion as well as upgrading contact reliability and workability.

A double cantilever type contact mechanism ensures high reliability, and an independent seal structure for each pole provides excellent air-tight integrity.

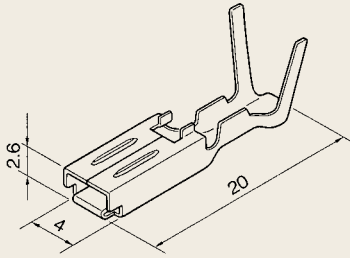
性能

- 1) 適用電線
AV, CAVS 0.3~1.25mm² (A.W.G.#16~22)
AVS, AVSS 0.3~2mm² (A.W.G.#14~22)
- 2) ハウジングロック強度
98 N以上
- 3) 許容電流
10 A (AVS1.25mm², 3/6極通電時)
- 4) 防水性
内・外圧 49kPa以上

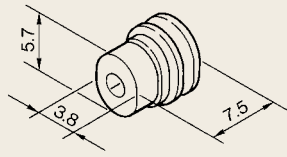
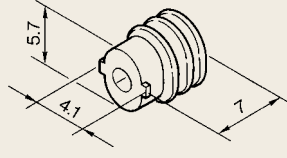
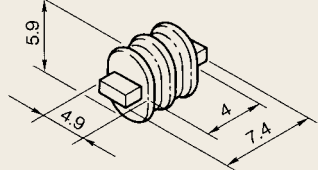
SPECIFICATIONS

- 1) **Applicable wire types :**
AV, CAVS 0.3~1.25mm² (A.W.G.#16~22)
AVS, AVSS 0.3~2mm² (A.W.G.#14~22)
- 2) **Housing lock strength :**
At least 98N
- 3) **Permissible current :**
10A (AVS 1.25mm², when
3/6 poles conducting)
- 4) **Sealed capability :**
At least 49kPa
internal and external pressure.

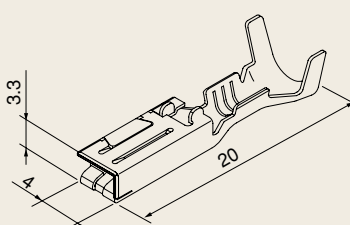
端子 TERMINAL

適用電線 WIRE SIZES	端子名称 TERMINAL NAME	形状 FORM	部品番号 PART No.
AV, AVS 0.3~0.5 CAVS, AVf, AVX, AEX 0.5	JFCF-0.3		MT095-50030
AV 0.85~1.25 AVf 0.75~1.25 AVS 0.85~2 CAVS, AVX, AEX 0.85~1.25	JFCF-S		MT095-50230
AV, AVS, 0.3~0.5 CAVS, AVf, AVX, AEX 0.5	JFCF-0.3-AU		MT095-50060
AV 0.85~1.25 AVf 0.75~1.25 AVS 0.85~2 CAVS, AVX, AEX 0.85~1.25	JFCF-S-AU		MT095-50260

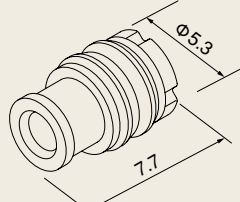
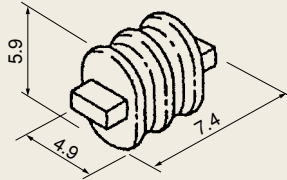
ワイヤシール&プラグ WIRE SEAL & PLUG

適用電線 WIRE SIZES	名称 NAME	形状 FORM	部品番号 PART No.
CAVUS 0.3~0.85 CAVS 0.3	W/S JFC-R-1.1S		RS460-01601
AV 0.3 AVS 0.3~0.5 CAVS 0.5~0.85 CAVUS 1.25 AVX, AEX 0.5	W/S JFC-L-1.6S		RS460-01701
AV 0.5~0.85 AVf 0.5~0.75 AVS 0.85~1.25 CAVS 1.25 AVX, AEX 0.85	W/S JFC-PU-2.1S		RS460-01801
AV, AVf, AVX, AEX 1.25 AVS 2	W/S JFC-LG-2.6S		RS460-01300
—	JFC PLUG		RS460-02000

端子 TERMINAL

適用電線 WIRE SIZES	端子名称 TERMINAL NAME	形状 FORM	部品番号 PART No.
AV, AVS 0.3~0.5 CAVS, AVf, AVX, AEX 0.5	JFCHF-0.3		MT095-52090
AV 0.85~1.25 AVf 0.75~1.25 AVS 0.85~2 CAVS, AVX, AEX 0.85~1.25	JFCHF-S		MT095-52290
AV, AVS 0.3~0.5 CAVS, AVf, AVX, AEX 0.5	JFCHF-0.3-AU		MT095-52060
AV 0.85~1.25 AVf 0.75~1.25 AVS 0.85~2 CAVS, AVX, AEX 0.85~1.25	JFCHF-S-AU		MT095-52260

ワイヤーシール&プラグ WIRE SEAL & PLUG

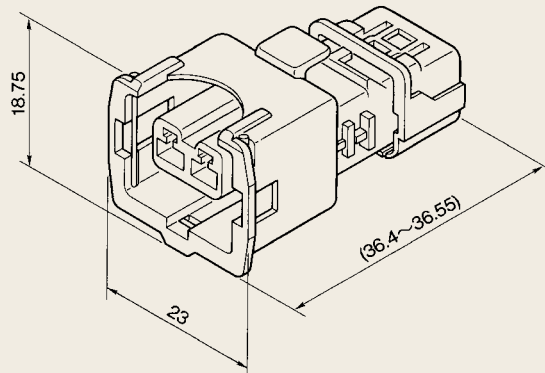
適用電線 WIRE SIZES	端子名称 TERMINAL NAME	形状 FORM	部品番号 PART No.
CAVS 0.3 CAVUS 0.3~0.85	W/S SRS-R-1.1S		RS610-06201
AV 0.3, AVS 0.3~0.5 CAVS 0.5~0.85, AVX, AEX 0.5 CAVUS 1.25	W/S SRS-L-1.6S		RS610-07201
AV 0.5~0.85 AVS 0.75f~1.25f CAVS, AVSS 1.25	W/S SRS-PU-2.1S		RS610-08201
—	JFC PJUG		RS460-2000

ハウジング HOUSING

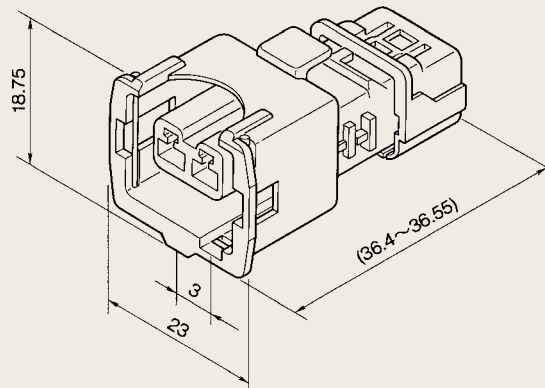
ハウジング HOUSING

2P

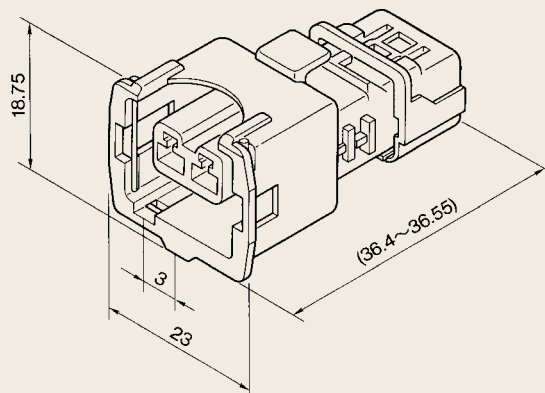
JFC02P-GY Ass'y
PB185-02326
JFC02P-B Ass'y
PB185-02026
JFC02P-L Ass'y
PB185-02046
JFC02P-BR Ass'y
PB185-02056
JFC02P-W Ass'y
PB185-02016
JFC02P-G Ass'y
PB185-02036



JFC02RP-GY Ass'y
PB186-02326
JFC02RP-SB Ass'y
PB186-02846
JFC02RP-DGY Ass'y
PB186-02926



JFC02LP-GY Ass'y
PB187-02326
JFC02LP-G Ass'y
PB187-02036
JFC02LP-Y Ass'y
PB187-02876
JFC02LP-MB Ass'y
PB187-02246
JFC02LP-R Ass'y
PB187-02066
JFC02LP-LG Ass'y
PB187-02086

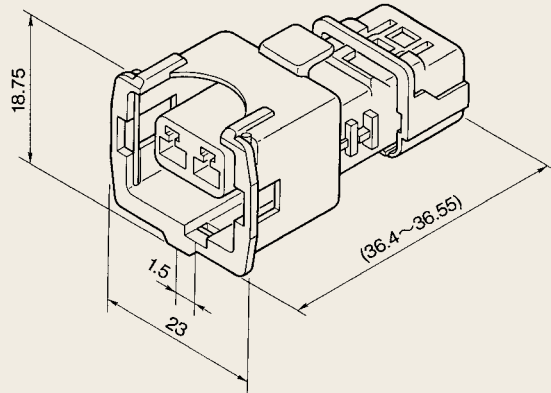


HOUSING

ハウジング HOUSING

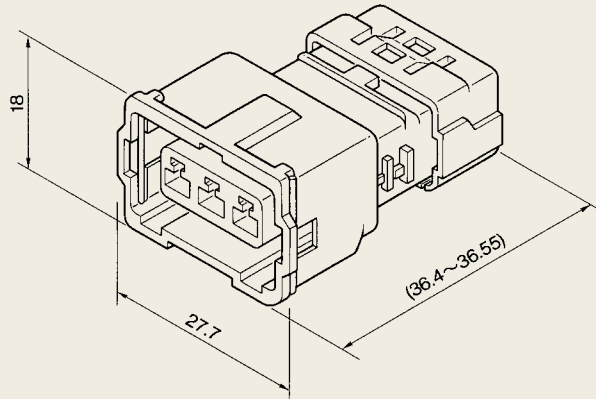
2P

JFC02HRP-GY Ass'y
PB188-02326

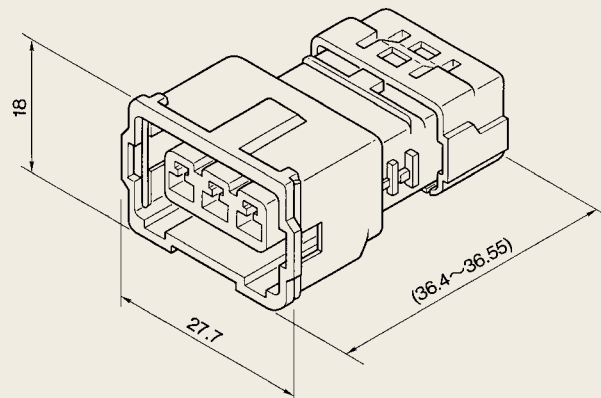


3P

JFC03P-GY Ass'y
PB185-03326
JFC03P-B Ass'y
PB185-03026



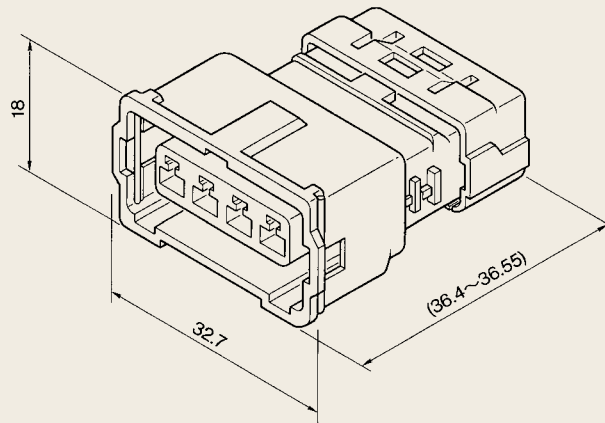
JFC03NP-W Ass'y
PB188-03016



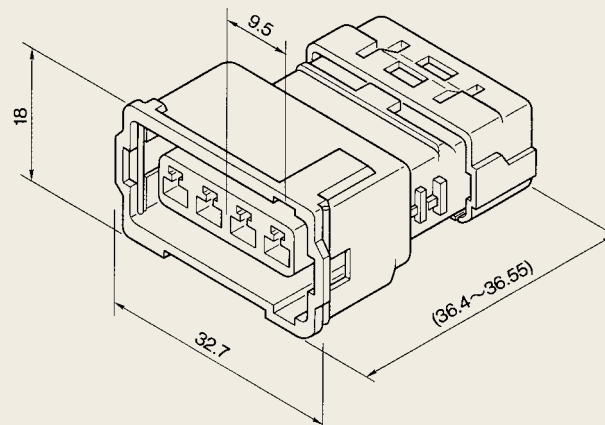
ハウジング HOUSING

4P

JFC04P-GY SA'Y
PB185-04326
JFC04P-B SA'Y
PB185-04026
JFC04P-L SA'Y
PB185-04046
JFC04P-BR SA'Y
PB185-04056

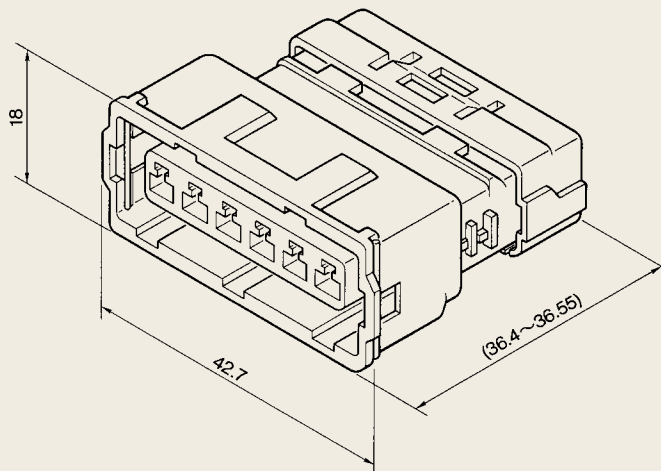


JFC04LP-DB SA'Y
PB187-04446

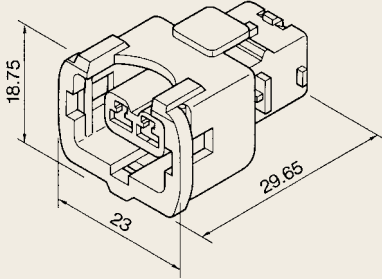
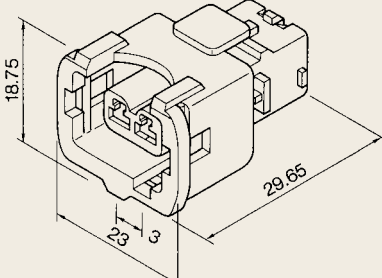
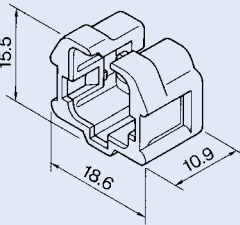
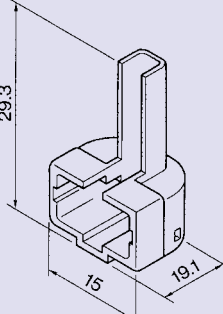
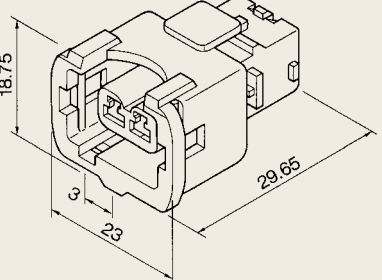


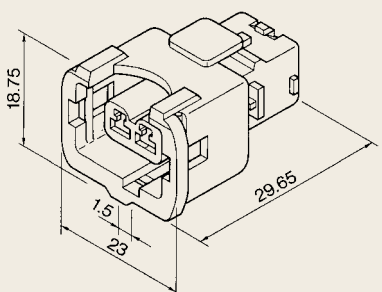
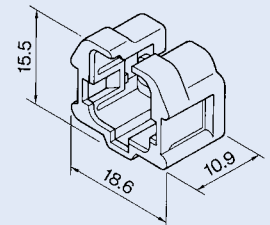
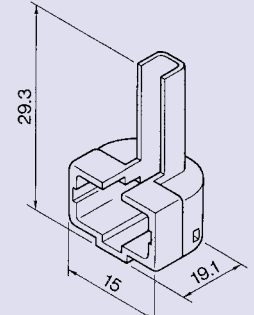
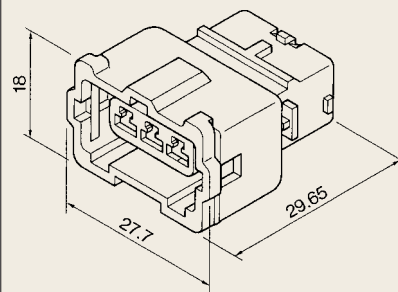
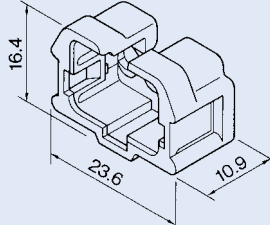
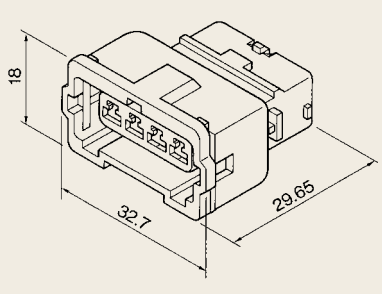
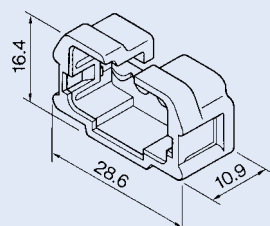
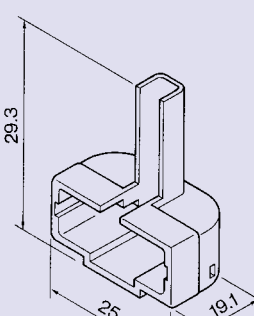
6P

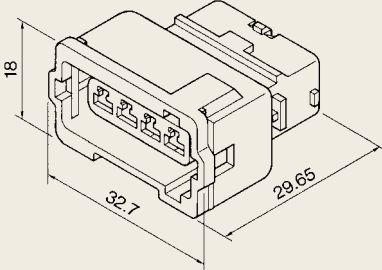
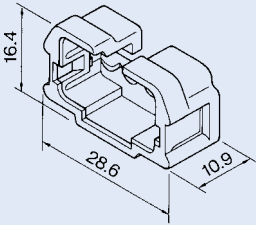
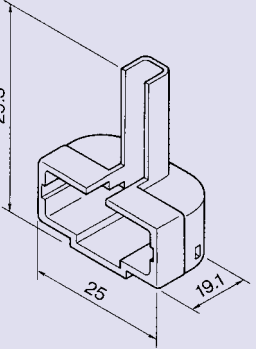
JFC06P-GY SA'Y
PB185-06326
JFC06P-B SA'Y
PB185-06026
JFC06P-L SA'Y
PB185-06046
JFC06P-BR SA'Y
PB185-06056



ハウジング HOUSING

	ハウジング HOUSING	リテーナー RETAINER	リアプロテクタ REAR PROTECTOR
2P	<p>JFC02P-GY SA'Y PB185-02327 JFC02P-B SA'Y PB185-02027 JFC02P-L SA'Y PB185-02047 JFC02P-BR SA'Y PB185-02057</p> 		
	<p>JFC02RP-GY SA'Y PB186-02327 JFC02RP-SB SA'Y PB186-02847</p> 	<p>R/H MJFC02P-BR PC025-02850</p> 	<p>R/P JFC02P-U PC020-02020</p> 
	<p>JFC02LP-GY SA'Y PB187-02327 JFC02LP-G SA'Y PB187-02037 JFC02LP-Y SA'Y PB187-02877 JFC02LP-MB SA'Y PB187-02247 JFC02LP-R SA'Y PB187-02067 JFC02LP-LG SA'Y PB187-02087</p> 		

	ハウジング HOUSING	リテーナー RETAINER	リアプロテクタ REAR PROTECTOR
2P	<p>JFC02HRP-GY SA'Y PB188-02327 JFC02HRP-B SA'Y PB188-02027</p> 	<p>R/H MJFC02P-BR PC025-02850</p> 	<p>R/P JFC02P-U PC020-02020</p> 
3P	<p>JFC03P-GY SA'Y PB185-03327 JFC03P-B SA'Y PB185-03027</p> 	<p>R/H MJFC03P-BR PC025-03850</p> 	
4P	<p>JFC04P-GY SA'Y PB185-04327 JFC04P-B SA'Y PB185-04027 JFC04P-L SA'Y PB185-04047 JFC04P-BR SA'Y PB185-04057</p> 	<p>R/H MJFC04P-BR PC025-04850</p> 	<p>R/P JFC04P-U PC020-04020</p> 

	ハウジング HOUSING	リテーナー RETAINER	リアプロテクタ REAR PROTECTOR
4P	JFC04LP-DB SA'Y PB187-04447 	R/H MJFC04P-BR PC025-04850 	R/P JFC04P-U PC020-04020 

WHL II/III

Waterproof Head Lamp II/III type

WHL II/III型コネクタは、端子タブサイズ2.8mmのヘッドランプ用小型防水コネクタです。端子接触部はブリッジ構造として端子のフローティングを小さく抑え、ロック機構には慣性ロックを採用しています。(WHL III)

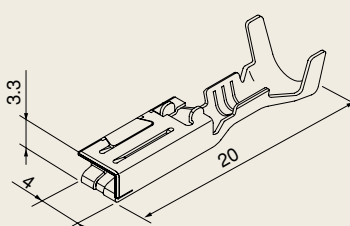
WHL II/III connector is a compact sealed type connector for head lamps with 2.8mm tab size terminals.

Bridge type contact prevents terminal floating.



Inertia lock system is employed as lock mechanism. (WHL III)



端子 TERMINAL

適用電線 WIRE SIZES	端子名称 TERMINAL NAME	形状 FORM	部品番号 PART No.
AV, AVS 0.3~0.5 CAVS, AVf, AVX, AEX 0.5	JFCHF-0.3		MT095-52090
AV 0.85~1.25 AVf 0.75~1.25 AVS 0.85~2 CAVS, AVX, AEX 0.85~1.25	JFCHF-S		MT095-52290
AV, AVS 0.3~0.5 CAVS, AVf, AVX, AEX 0.5	JFCHF-0.3-AU		MT095-52060
AV 0.85~1.25 AVf 0.75~1.25 AVS 0.85~2 CAVS, AVX, AEX 0.85~1.25	JFCHF-S-AU		MT095-52260

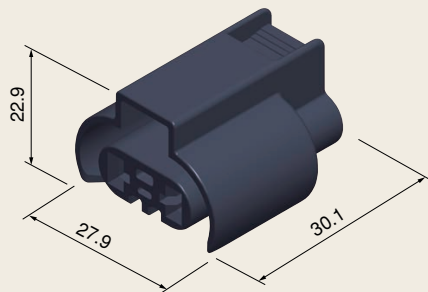
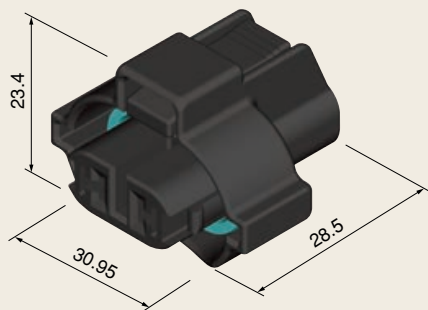
ワイヤーシール&プラグピン WIRE SEAL & PLUG PIN

適用電線 WIRE SIZES	名称 NAME	形状 FORM	部品番号 PART No.
AV, AVS 0.3 CAVS, AVSS 0.3~0.85	W/S WWP-RB-1.4S		RS750-02000
AV, AVX, AEX 0.5~0.85 AVS 0.5~1.25 CAVS, AVSS 1.25	W/S WWP-DBR-1.9S		RS750-03000
AV, AVX, AEX 1.25~2 AVS, AVSS 2	W/S WWP-GY-2.6S		RS750-04000
—	WWP PLUG PIN Ass'y		PZ001-16321

TERMINAL, WIRE SEAL & PLUG PIN

メスハウジング FEMALE HOUSING

メスハウジング FEMALE HOUSING

2P
WHL IIWHLII02F-B SA'Y
PU040-37027**2P**
WHL IIIWHLIII02F-B SA'Y
PU040-38027

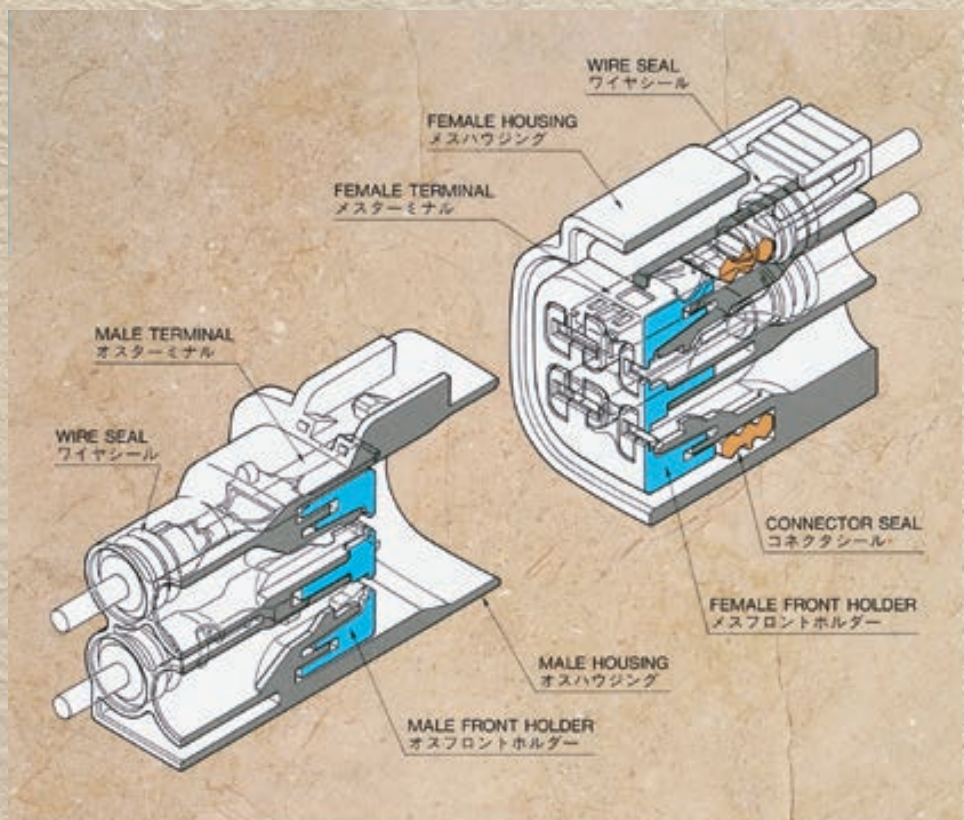
RW

Rustproof Warranty type



従来の防水コネクタに比べ、優れた防水性能を有し、特殊係止機構を採用した4.8mmタブサイズ（ピッチ：8.3）の中型多極防水コネクタです。

Improving on conventional sealed connectors, the RW connector is a mid-size 4.8mm tab size (8.3mm pitch), multi-polar, sealed connector adopting a special holding mechanism and offering excellent sealed performance.



RW CONNECTOR

Rustproof Warranty type

特長

RWコネクタは、タブサイズ4.8mmの端子を採用した『中型多極防水』コネクタです。最大極数4を有し、ハウジングロック機構には、音出し機構により嵌合確認が容易なクリックロックを採用した事よりコネクタの嵌合性を向上させています。また、特殊係止機構（フロントホルダ方式）を採用する事により、端子の不完全挿入防止と、接続の信頼性、作業性を一段と向上させ、端子保持力の向上を目的とした別部材挿入の構造です。接触構造は信頼性の高いブリッジ（二点支持）機構を採用し各極間には、独立型のシール構造を採用することにより優れた気密性を実現しています。

CHARACTERISTICS

The RW connector is a **mid-size multi-polar sealed connector** with 4.8 tab size terminals. The largest connector is a 4 pole type. A “click-lock” housing lock mechanism provides improved verification of connector mating.

A special holding mechanism (front holder system) greatly improves connection reliability and workability and eliminates incomplete terminal insertion.

Additional devices are employed for added terminal retention strength. A bridge type contact mechanism (two point support) for high reliability, and an independent seal structure for each pole provides excellent air-tight integrity.

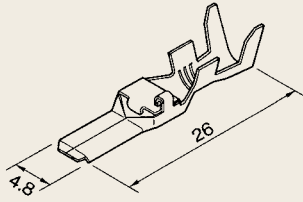
性能

- 1) 適用電線
AV, AVS 0.3~3mm² (A.W.G.#12~22)
CAVS 0.3~1.25mm² (A.W.G.#16~22)
AVSS 0.3~2mm² (A.W.G.#14~22)
- 2) ハウジングロック強度
98 N以上
- 3) 許容電流
25 A (AVS 3mm², 2/4極通電時)
- 4) 防水性
内・外圧 49kPa以上

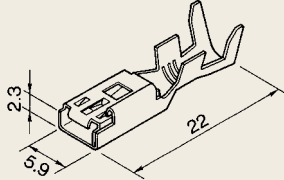
SPECIFICATIONS

- 1) **Applicable wire types :**
AV, AVS 0.3~3mm² (A.W.G.#12~#22)
CAVS 0.3~1.25mm² (A.W.G.#16~#22)
AVSS 0.3~2mm² (A.W.G.#14~#22)
- 2) **Housing lock strength :**
At least 98N
- 3) **Permissible current :**
25A (AVS 3mm², when
2/4 poles conducting)
- 4) **Sealed capability :**
At least 49kPa
internal and external pressure.

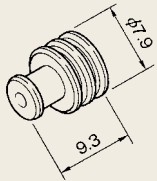
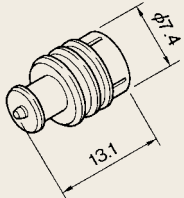
オス端子 MALE TERMINAL

適用電線 WIRE SIZES	端子名称 TERMINAL NAME	形状 FORM	部品番号 PART No.
AV, AVS, CAVS, AVSS 0.3~0.5 AVX, AEX 0.5	RWM-0.3		MT091-99080
AV, AVS, CAVS, AVSS AVX, AEX 0.85~1.25	RWM-S		MT091-99180
AV, AVS, AVX, AEX 2~3 AVSS 2	RWM-W		MT091-99380

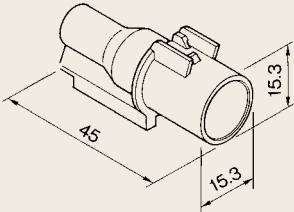
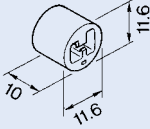
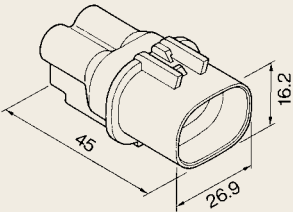
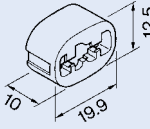
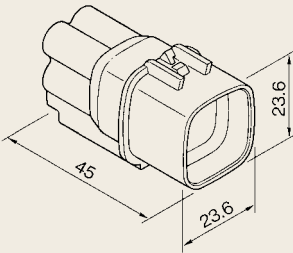
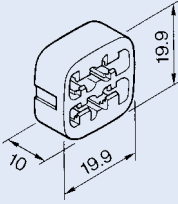
メス端子 FEMALE TERMINAL

適用電線 WIRE SIZES	端子名称 TERMINAL NAME	形状 FORM	部品番号 PART No.
AV, AVS, CAVS, AVSS 0.3~0.5 AVX, AEX 0.5	RWF-0.3		MT095-99080
AV, AVS, CAVS, AVSS AVX, AEX 0.85~1.25	RWF-S		MT095-99180
AV, AVS, AVX, AEX 2~3 AVSS 2	RWF-W		MT095-99380

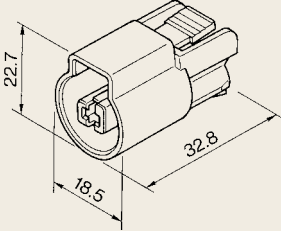
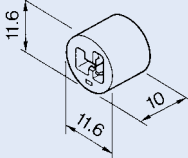
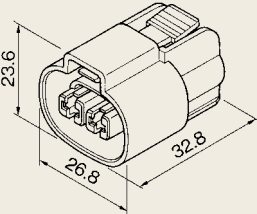
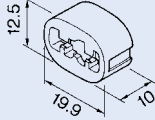
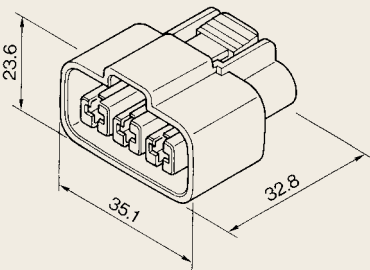
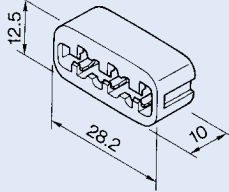
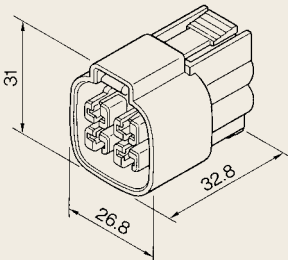
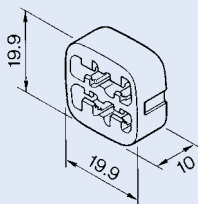
ワイヤシール&プラグピン WIRE SEAL & PLUG PIN

適用電線 WIRE SIZES	名称 NAME	形状 FORM	部品番号 PART No.
AV 0.3, AVS 0.3~0.5 CAVS, AVSS 0.3~0.85 AVX, AEX 0.5	W/S RW-YG-1.4S		RP010-01000
AV 0.5~1.25 AVS, AVX, AEX 0.85~1.25 CAVS 1.25 AVSS 1.25~2	W/S RW-L-2.1S		RP010-02000
AV, AVS, AVX, AEX 2	W/S RW-PU-2.8S		RP010-03000
AV, AVS, AVX, AEX 3	W/S RW-GY-3.5S		RP010-04000
—	RW PLUG PIN Ass'y		PZ001-17021

オスハウジング MALE HOUSING

オスハウジング MALE HOUSING		リテーナー RETAINER
1P RW01M-B PK201-01020 	F/H RW01P-PU PK210-01910 	
2P RW02M-B PK201-02020 	F/H RW02P-MB PK210-02240 	
4P RW04M-B PK201-04020 	F/H RW04P-MB PK210-04240 	

メスハウジング FEMALE HOUSING

メスハウジング FEMALE HOUSING		リテーナー RETAINER	
1P	RW01F-B SA'Y PK205-01027 	F/H RW01P-PU PK210-01910 	
2P	RW02F-B SA'Y PK205-02027 	F/H RW02P-MB PK210-02240 	
3P	RW03F-B SA'Y PK205-03027 	F/H RW03P-PU PK210-03910 	
4P	RW04F-B SA'Y PK205-04027 	F/H RW04P-MB PK210-04240 	

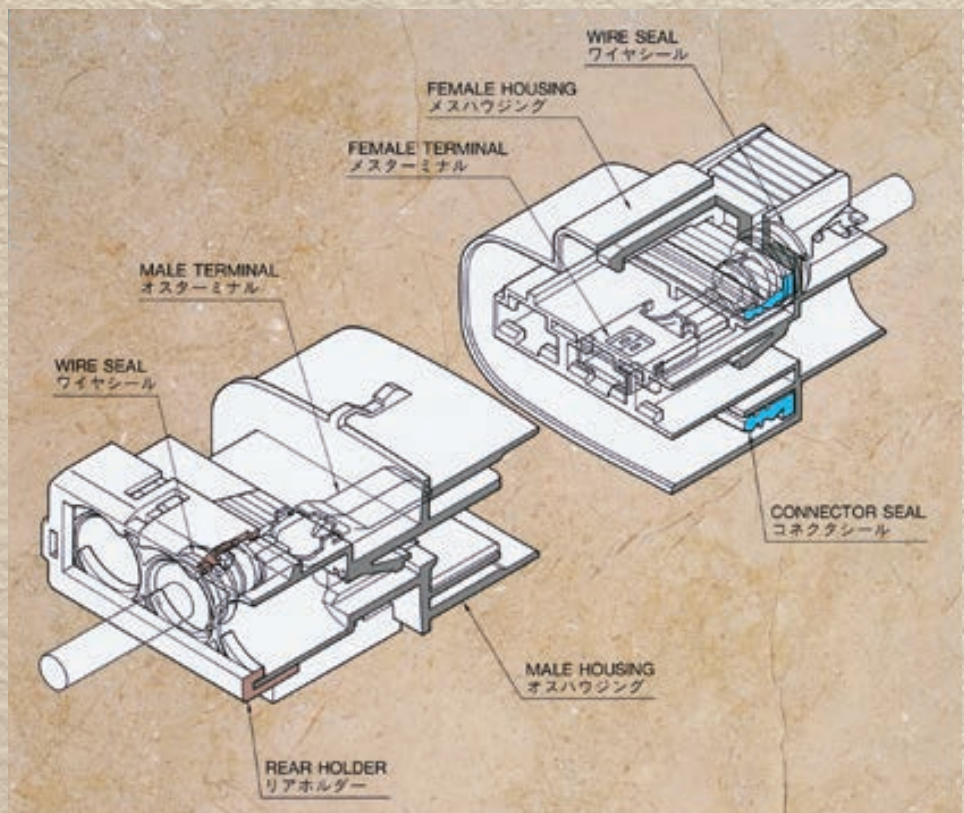
WV

Waterproof Vouch type



従来の防水コネクタに比べ、優れた防水性能を有し特殊二重係止機構を採用した8.0mmタブサイズ（ピッチ：11.9）のパワー回路用防水コネクタです。

Improving on conventional sealed connectors, the WV connector is an 8.0mm tab size (11.9mm pitch), sealed connector, suitable for power circuit applications. The WV connector employs a special dual-lock holding mechanism, and offers excellent sealed performance.



WV CONNECTOR

Waterproof Vouch type

特長

WVコネクタは、タブサイズ8.0mmの高性能な『パワー回路用防水』コネクタです。最大極数3を有し、ハウジングロック機構には、音出し機構により嵌合確認が容易なクリックロックを採用した事より、コネクタの嵌合性を向上させています。

また、ワイヤシールの中央部にプラスチックを配置させた構造とする事で、特殊二重係止機構（スライド方式）を採用したリアホルダ構造を実現させ、端子の不完全挿入防止と接続の信頼性、作業性を一段と向上させています。接触構造には、信頼性の高いブリッジ（二点支持）機構を採用すると共に、電流容量の向上を図る為、2ピース構造を採用し、各極間には独立型のシール構造を採用することにより優れた気密性を実現しています。

CHARACTERISTICS

The WV connector is a highly reliable, 8.0mm tab size, **power circuit waterproof connector**. The largest connector is a 3 pole type. A click lock housing lock mechanism provides improved verification of connector mating.

Also, the wire seal incorporates a plastic insert structure that, together with a special rear holder type dual-lock holding mechanism (slide system), prevents incomplete terminal insertion as well as upgrading contact reliability and workability.

A bridge type contact mechanism (two point support) gives high reliability, and to provide improved current capacity, a two piece contact structure is employed. Furthermore an independent seal structure for each pole provides excellent air-tight integrity.

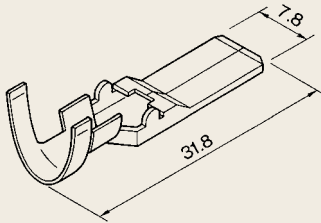
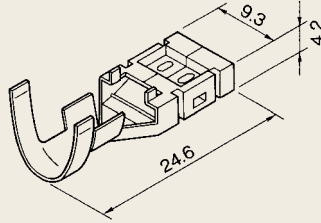
性能

- 1) 適用電線
AV, AVS 3~8mm²
(A.W.G.#18~24)
- 2) ハウジングロック強度
98 N以上
- 3) 許容電流
40 A (AVS 5mm², 2/3極通電時)
- 4) 防水性
内・外圧 49kPa以上

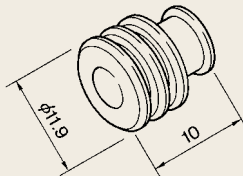
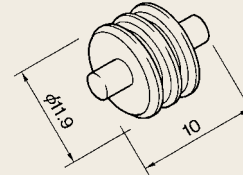
SPECIFICATIONS

- 1) **Applicable wire types :**
AV, AVS 3~8mm² (A.W.G.#18~#24)
- 2) **Housing lock strength :**
At least 98N
- 3) **Permissible current :**
40A
(AVS 5mm², when 2/3 poles conducting)
- 4) **Sealed capability :**
At least 49kPa
internal and external pressure.

端子 TERMINAL

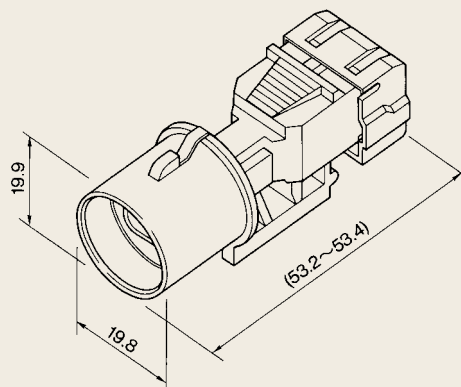
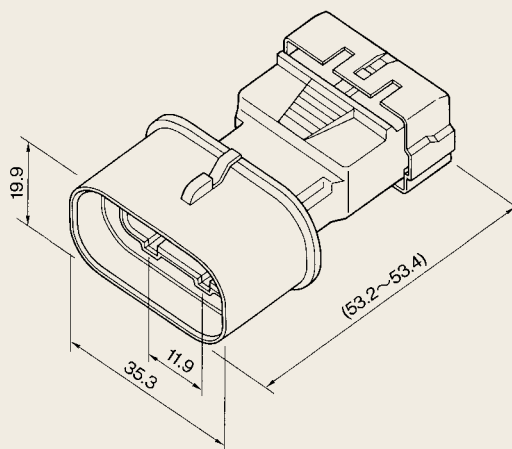
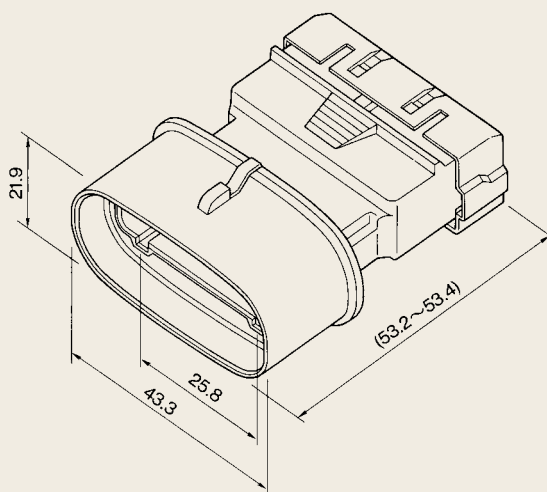
適用電線 WIRE SIZES	端子名称 TERMINAL NAME	形状 FORM	部品番号 PART No.
AV, AVS, AVX, AEX AVf, AVSf 3~5 AVXf, AEXf 3	NVM-3		MT031-12490
AV, AVS, AVX, AEX 8	NVM-8		MT031-12590
AV, AVS, AVX, AEX AVf, AVSf 3~5 AVXf, AEXf 3	NVF-3		MT035-12490
AV, AVS, AVX, AEX 8	NVF-8		MT035-12590

ワイヤシール&プラグ WIRE SEAL & PLUG

適用電線 WIRE SIZES	名称 NAME	形状 FORM	部品番号 PART No.
AV, AVS, AVX, AEX AVf, AVSf, AVXf AEXf 3	W/S WV-L-3.5S		RS940-01001
AV, AVS, AVX, AEX AVf, AVSf 5	W/S WV-OR-4.4S		RS940-02001
AV, AVS, AVX, AEX 8	W/S WV-GY-5.3S		RS940-03001
—	WV PLUG		RS940-04000

オスハウジング MALE HOUSING

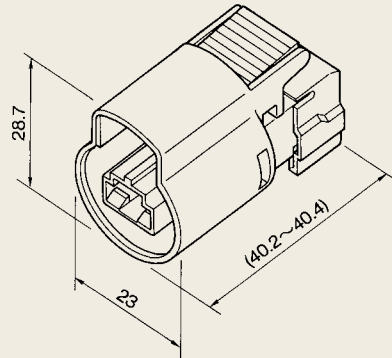
オスハウジング MALE HOUSING

1P WV01M-B SA'Y
PK011-01027**2P** WV02M-B SA'Y
PK011-02027**3P** WV03M-B SA'Y
PK011-03027

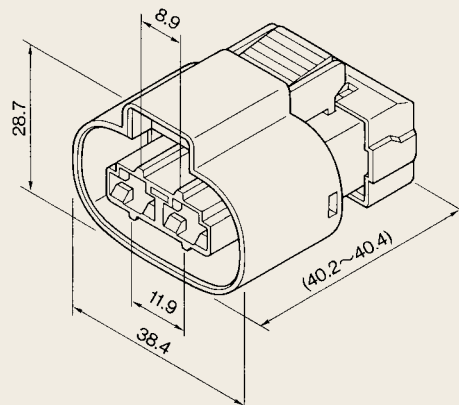
メスハウジング FEMALE HOUSING

メスハウジング FEMALE HOUSING

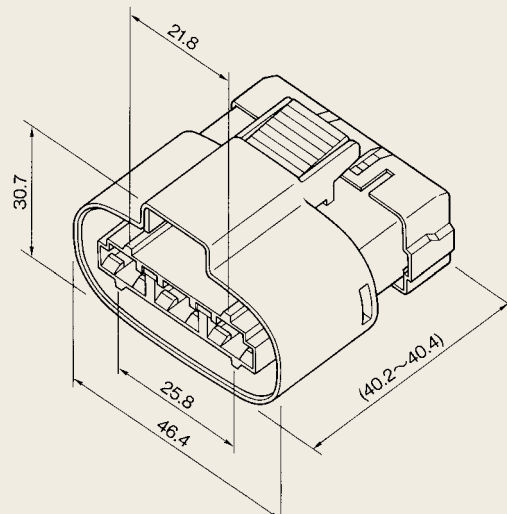
1P

WV01F-B SA'Y
PK015-01027

2P

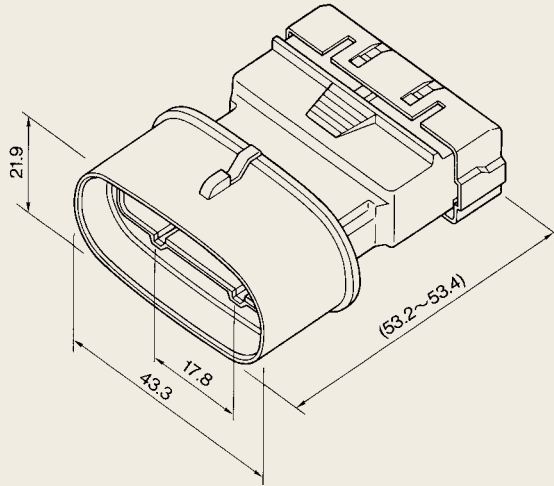
WV02F-B SA'Y
PK015-02027

3P

WV03F-B SA'Y
PK015-03027

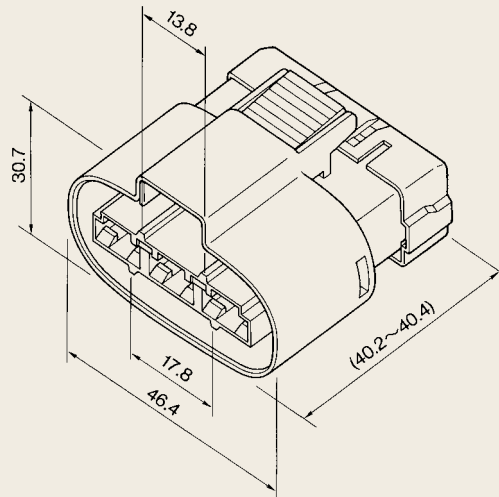
オスハウジング MALE HOUSING

3P

WV03M-GY SA'Y
PK011-03327

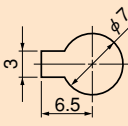
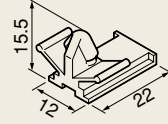
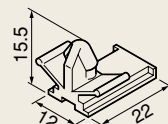

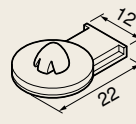

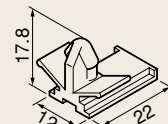
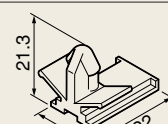


メスハウジング FEMALE HOUSING

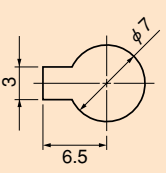
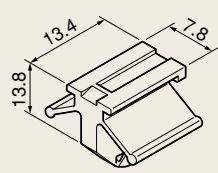
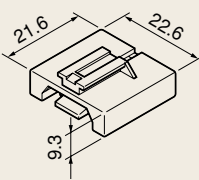
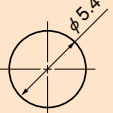
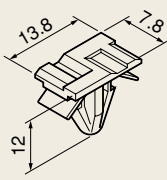
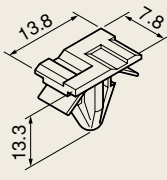
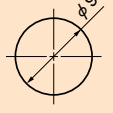
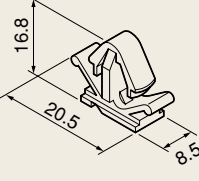
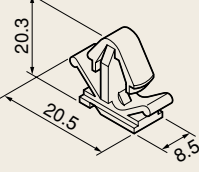
3P

WV03F-GY SA'Y
PK015-03327

HOUSING

クリップ CLIP

名称 CLIP NAME	対応板厚 PLATE THICKNESS	対応形状 PLATE FORM	形状 CLIP FORM	部品番号 PART No.	対応コネクタ COM'TBLE CON
CLIP-MWP-A	0.7~1.6mm			PP021-13020	CS型 MS型 DSD型 NV型 NMWP型 NMWPⅡ型 WWP型 RW型 WV型
CLIP-MWP-B	1.7~6.2mm			PP021-16120	
CLIP-MWP-C	2.7~6.3mm			PP021-18630	
CLIP-MWP-D Ass'y	0.7mm			PP021-29021	
CONN CLIP-01	1.0~4.9mm			PP021-33120	
CONN CLIP-02	5.0~8.4mm			PP021-33020	
CONN CLIP-03	8.5~12.4mm			PP021-34120	
CONN CLIP-04	12.5~16.4mm			PP021-34020	

名称 CLIP NAME	対応板厚 PLATE THICKNESS	対応形状 PLATE FORM	形状 CLIP FORM	部品番号 PART No.	適応コネクタ COM'TBLE CON
64-CLIP-A	0.7~1.6mm			PP021-52520	MJ型 CC型 HC II型 CDR型 HU型 DEW型
64-CLIP ADAP	—	—		PP021-53010	
CONN CLIP-11	0.7 ~1.8mm			PP021-65020	
CONN CLIP-12	2.0~3.2mm			PP021-66120	
CONN CLIP-05	1.0~4.9mm			PP024-03120	
CONN CLIP-06	5.0~8.4mm			PP024-03020	

品番号索引 | INDEX OF PART No.

部品番号 PART No.	部品名称 PART NAME	ページ PAGE
MT		
MT015-06100	N-ML-S	82
MT021-23000	DSD-M-0.3	92
MT021-23030	DSD-M-0.3-SN	92
MT021-23200	DSD-M-S	92
MT021-23230	DSD-M-S-SN	92
MT021-23300	DSD-M-W	92
MT021-23330	DSD-M-W-SN	92
MT021-24080	DSD-M-H-0.3	92
MT021-24280	DSD-M-H-S	92
MT021-24380	DSD-M-H-W	92
MT025-23000	DSD-F-0.3	92
MT025-23030	DSD-F-0.3-SN	92
MT025-23200	DSD-F-S	92
MT025-23230	DSD-F-S-SN	92
MT025-23300	DSD-F-W	92
MT025-23330	DSD-F-W-SN	92
MT025-24080	DSD-F-H-0.3	92
MT025-24090	DSD-F-H-0.3-SN	92
MT025-24280	DSD-F-H-S	92
MT025-24290	DSD-F-H-S-SN	92
MT025-24380	DSD-F-H-W	92
MT025-24390	DSD-F-H-W-SN	92
MT031-12490	NVM-3	104
MT031-12490	NVM-3	198
MT031-12590	NVM-8	104
MT031-12590	NVM-8	198
MT035-12490	NVF-3	104
MT035-12490	NVF-3	198
MT035-12590	NVF-8	104
MT035-12590	NVF-8	198
MT091-29030	CDRM-0.2	36
MT091-29060	CDRM-0.2-AU	36
MT091-29830	CDRM-0.5	36
MT091-29860	CDRM-0.5-AU	36
MT091-30030	CM-0.2	52
MT091-30060	CM-0.2-AU	52
MT091-30830	CM-0.5	52
MT091-30860	CM-0.5-AU	52
MT091-33030	ZM-0.2	128
MT091-33060	ZM-0.2-AU	128
MT091-33830	ZM-0.5	128
MT091-33860	ZM-0.5-AU	128
MT091-40030	WWP-M-0.3	170
MT091-40060	WWP-M-0.3-AU	170
MT091-40230	WWP-M-S	170
MT091-40260	WWP-M-S-AU	170
MT091-63060	NMWPM-0.3-AU	152

部品番号 PART No.	部品名称 PART NAME	ページ PAGE
MT091-63080	NMWPM-0.3	152
MT091-63260	NMWPM-S-AU	152
MT091-63280	NMWPM-S	152
MT091-76050	RSHM-0.3	136
MT091-76060	RSHM-0.3-AU	136
MT091-76250	RSHM-S	136
MT091-76260	RSHM-S-AU	136
MT091-77060	NSM-0.3-AU	68
MT091-77060	NSM-0.3-AU	30
MT091-77080	NSM-0.3	68
MT091-77080	NSM-0.3	30
MT091-77260	NSM-S-AU	68
MT091-77260	NSM-S-AU	30
MT091-77280	NSM-S	68
MT091-77280	NSM-S	30
MT091-78060	UCM-0.3-AU	14
MT091-78090	UCM-0.3	14
MT091-96070	NSM-0.3-0.76AU	68
MT091-96270	NSM-S-0.76AU	68
MT091-97080	MSM-0.3	88
MT091-97180	MSM-S	88
MT091-97380	MSM-W	88
MT091-98060	DEWHM-0.2-AU	118
MT091-98080	DEWHM-0.2	118
MT091-98860	DEWHM-0.5-AU	118
MT091-98880	DEWHM-0.5	118
MT091-99080	RWM-0.3	192
MT091-99180	RWM-S	192
MT091-99380	RWM-W	192
MT095-29060	CDRF-0.2-AU	36
MT095-29080	CDRF-0.2	36
MT095-29860	CDRF-0.5-AU	36
MT095-29880	CDRF-0.5	36
MT095-30060	CF-0.2-AU	52
MT095-30080	CF-0.2	52
MT095-30860	CF-0.5-AU	52
MT095-30880	CF-0.5	52
MT095-33060	ZF-0.2-AU	128
MT095-33080	ZF-0.2	128
MT095-33860	ZF-0.5-AU	128
MT095-33880	ZF-0.5	128
MT095-40080	WWP-F-0.3	170
MT095-40090	WWP-F-0.3-AU	170
MT095-40280	WWP-F-S	170
MT095-40290	WWP-F-S-AU	170
MT095-50030	JFCF-0.3	178
MT095-50060	JFCF-0.3-AU	178
MT095-50230	JFCF-S	178
MT095-50260	JFCF-S-AU	178

品番号索引 INDEX OF PART No.

部品番号 PART No.	部品名称 PART NAME	ページ PAGE	部品番号 PART No.	部品名称 PART NAME	ページ PAGE
PB025-04900	BZ04F-OR	132	PB161-09060	N-ML09M-R	83
PB025-06900	BZ06F-OR	132	PB161-09070	N-ML09M-Y	83
PB025-08880	BZ08F-LG	132	PB165-02010	N-ML02F-W	84
PB041-02020	WWP-02M-B	171	PB165-02020	N-ML02F-B	84
PB041-03020	WWP-03M-B	171	PB165-02030	N-ML02F-G	84
PB041-04020	WWP-04M-B	171	PB165-02040	N-ML02F-L	84
PB041-06020	WWP-06M-B	171	PB165-02050	N-ML02F-BR	84
PB045-02027	WW9-02F-B SA'Y	172	PB165-02060	N-ML02F-R	84
PB045-06027	WW9-06F-B SA'Y	172	PB165-02070	N-ML02F-Y	84
PB051-02840	F/H WWP-02M-SB	171	PB165-03010	N-ML03F-W	84
PB051-03900	F/H WWP-03M-OR	171	PB165-03020	N-ML03F-B	84
PB051-04840	F/H WWP-04M-SB	171	PB165-03030	N-ML03F-G	84
PB055-02840	F/H WWP-02F-SB	172	PB165-03040	N-ML03F-L	84
PB055-06900	F/H WWP-06F-OR	172	PB165-03050	N-ML03F-BR	84
PB161-02010	N-ML02M-W	83	PB165-03060	N-ML03F-R	84
PB161-02020	N-ML02M-B	83	PB165-03070	N-ML03F-Y	84
PB161-02030	N-ML02M-G	83	PB165-04010	N-ML04F-W	84
PB161-02040	N-ML02M-L	83	PB165-04020	N-ML04F-B	84
PB161-02050	N-ML02M-BR	83	PB165-04030	N-ML04F-G	84
PB161-02060	N-ML02M-R	83	PB165-04040	N-ML04F-L	84
PB161-02070	N-ML02M-Y	83	PB165-04050	N-ML04F-BR	84
PB161-03010	N-ML03M-W	83	PB165-04060	N-ML04F-R	84
PB161-03020	N-ML03M-B	83	PB165-04070	N-ML04F-Y	84
PB161-03030	N-ML03M-G	83	PB165-06010	N-ML06F-W	84
PB161-03040	N-ML03M-L	83	PB165-06020	N-ML06F-B	84
PB161-03050	N-ML03M-BR	83	PB165-06030	N-ML06F-G	84
PB161-03060	N-ML03M-R	83	PB165-06040	N-ML06F-L	84
PB161-03070	N-ML03M-Y	83	PB165-06050	N-ML06F-BR	84
PB161-04010	N-ML04M-W	83	PB165-06060	N-ML06F-R	84
PB161-04020	N-ML04M-B	83	PB165-06070	N-ML06F-Y	84
PB161-04030	N-ML04M-G	83	PB165-09010	N-ML09F-W	84
PB161-04040	N-ML04M-L	83	PB165-09020	N-ML09F-B	84
PB161-04050	N-ML04M-BR	83	PB165-09030	N-ML09F-G	84
PB161-04060	N-ML04M-R	83	PB165-09040	N-ML09F-L	84
PB161-04070	N-ML04M-Y	83	PB165-09050	N-ML09F-BR	84
PB161-06010	N-ML06M-W	83	PB165-09060	N-ML09F-R	84
PB161-06020	N-ML06M-B	83	PB165-09070	N-ML09F-Y	84
PB161-06030	N-ML06M-G	83	PB185-02016	JFC02P-W Ass'y	180
PB161-06040	N-ML06M-L	83	PB185-02026	JFC02P-B Ass'y	180
PB161-06050	N-ML06M-BR	83	PB185-02027	JFC02P-B SA'Y	183
PB161-06060	N-ML06M-R	83	PB185-02036	JFC02P-G Ass'y	180
PB161-06070	N-ML06M-Y	83	PB185-02046	JFC02P-L Ass'y	180
PB161-09010	N-ML09M-W	83	PB185-02047	JFC02P-L SA'Y	183
PB161-09020	N-ML09M-B	83	PB185-02056	JFC02P-BR Ass'y	180
PB161-09030	N-ML09M-G	83	PB185-02057	JFC02P-BR SA'Y	183
PB161-09040	N-ML09M-L	83	PB185-02326	JFC02P-GY Ass'y	180
PB161-09050	N-ML09M-BR	83	PB185-02327	JFC02P-GY SA'Y	183

部品番号 PART No.	部品名称 PART NAME	ページ PAGE
PB185-03026	JFC03P-B Ass'y	181
PB185-03027	JFC03P-B SA'Y	184
PB185-03326	JFC03P-GY Ass'y	181
PB185-03327	JFC03P-GY SA'Y	184
PB185-04026	JFC04P-B SA'Y	182
PB185-04027	JFC04P-B SA'Y	184
PB185-04046	JFC04P-L SA'Y	182
PB185-04047	JFC04P-L SA'Y	184
PB185-04056	JFC04P-BR SA'Y	182
PB185-04057	JFC04P-BR SA'Y	184
PB185-04326	JFC04P-GY SA'Y	182
PB185-04327	JFC04P-GY SA'Y	184
PB185-06026	JFC06P-B SA'Y	182
PB185-06046	JFC06P-L SA'Y	182
PB185-06056	JFC06P-BR SA'Y	182
PB185-06326	JFC06P-GY SA'Y	182
PB186-02326	JFC02RP-GY Ass'y	180
PB186-02327	JFC02RP-GY SA'Y	183
PB186-02846	JFC02RP-SB Ass'y	180
PB186-02847	JFC02RP-SB SA'Y	183
PB186-02926	JFC02RP-DGY Ass'y	180
PB187-02036	JFC02LP-G Ass'y	180
PB187-02037	JFC02LP-G SA'Y	183
PB187-02066	JFC02LP-R Ass'y	180
PB187-02067	JFC02LP-R SA'Y	183
PB187-02086	JFC02LP-LG Ass'y	180
PB187-02087	JFC02LP-LG SA'Y	183
PB187-02246	JFC02LP-MB Ass'y	180
PB187-02247	JFC02LP-MB SA'Y	183
PB187-02326	JFC02LP-GY Ass'y	180
PB187-02327	JFC02LP-GY SA'Y	183
PB187-02876	JFC02LP-Y Ass'y	180
PB187-02877	JFC02LP-Y SA'Y	183
PB187-04446	JFC04LP-DB SA'Y	182
PB187-04447	JFC04LP-DB SA'Y	185
PB188-02027	JFC02HRP-B SA'Y	184
PB188-02326	JFC02HRP-GY Ass'y	181
PB188-02327	JFC02HRP-GY SA'Y	184
PB188-03016	JFC03NP-W Ass'y	181
PB291-01027	RS01MB-S SA'Y	139
PB291-01028	RS01MB-S-ED SA'Y	139
PB291-02027	RS02MB-S SA'Y	139
PB291-02028	RS02MB-S-ED SA'Y	139
PB291-02057	RS02MBR-S SA'Y	139
PB291-02058	RS02MBR-S-ED SA'Y	139
PB291-02127	RS02MGY-S SA'Y	139
PB291-02128	RS02MGY-S-ED SA'Y	139
PB291-03027	RS03MB-S SA'Y	141
PB291-03028	RS03MB-S-ED SA'Y	141

部品番号 PART No.	部品名称 PART NAME	ページ PAGE
PB291-03127	RS03MGY-S SA'Y	141
PB291-03128	RS03MGY-S-ED SA'Y	141
PB291-04027	RS04MB-S SA'Y	141
PB291-04028	RS04MB-S-ED SA'Y	141
PB291-04127	RS04MGY-S SA'Y	141
PB291-04128	RS04MGY-S-ED SA'Y	141
PB291-06027	RS06MB-S SA'Y	143
PB291-06028	RS06MB-S-ED SA'Y	143
PB291-06127	RS06MGY-S SA'Y	143
PB291-06128	RS06MGY-S-ED SA'Y	143
PB291-08827	RS08MB-PR SA'Y	143
PB291-08828	RS08MB-PR-ED SA'Y	143
PB291-08927	RS08MGY-PR SA'Y	143
PB291-08928	RS08MGY-PR-ED SA'Y	143
PB295-01020	RS01FB-S	140
PB295-02020	RS02FB-S	140
PB295-02050	RS02FBR-S	140
PB295-02120	RS02FGY-S	140
PB295-03020	RS03FB-S	142
PB295-03120	RS03FGY-S	142
PB295-04820	RS04FB-PR	142
PB295-04920	RS04FGY-PR	142
PB295-06820	RS06FB-PR	144
PB295-06920	RS06FGY-PR	144
PB295-08820	RS08FB-PR	144
PB295-08920	RS08FGY-PR	144
PB321-01325	NV01M-GY SA'Y	105
PB321-02325	NV02M-GY SA'Y	105
PB321-04325	NV04M-GY SA'Y	105
PB325-01325	NV01F-GY SA'Y	106
PB325-02325	NV02F-GY SA'Y	106
PB325-04325	NV04F-GY SA'Y	106
PB464-01900	F/H RS01NP-OR	139
PB464-01900	F/H RS01NP-OR	140
PB464-02880	F/H RS02NP-LG	139
PB464-02880	F/H RS02NP-LG	140
PB464-03880	F/H RS03NP-LG	142
PB464-03880	F/H RS03NP-LG	141
PB464-04900	F/H RS04NP-OR	142
PB464-04900	F/H RS04NP-OR	141
PB464-06900	F/H RS06NP-OR	143
PB464-06900	F/H RS06NP-OR	144
PB464-08880	F/H RS08NP-LG	143
PB464-08880	F/H RS08NP-LG	144
PB531-02020	DEW02M-B	119
PB531-02120	DEW02M-GY	119
PB531-03020	DEW03M-B	119
PB531-03120	DEW03M-GY	119
PB531-04020	DEW04M-B	121

品番号索引 | INDEX OF PART No.

部品番号 PART No.	部品名称 PART NAME	ページ PAGE
PB531-04120	DEW04M-GY	121
PB531-06020	DEW06M-B	121
PB531-06120	DEW06M-GY	121
PB531-08020	DEW08M-B	123
PB531-10020	DEW10M-B	123
PB535-02027	DEW02F-B SA'Y	120
PB535-02127	DEW02F-GY SA'Y	120
PB535-03027	DEW03F-B SA'Y	120
PB535-03127	DEW03F-GY SA'Y	120
PB535-04027	DEW04F-B SA'Y	122
PB535-04127	DEW04F-GY SA'Y	122
PB535-06027	DEW06F-B SA'Y	122
PB535-06127	DEW06F-GY SA'Y	122
PB535-08027	DEW08F-B SA'Y	124
PB535-10027	DEW10F-B SA'Y	124
PB536-07027	DEW07AF-B SA'Y	124
PB541-02900	F/H DEW02M-OR	119
PB541-03240	F/H DEW03M-MB	119
PB541-04900	F/H DEW04M-OR	121
PB541-06240	F/H DEW06M-MB	121
PB541-08900	F/H DEW08M-OR	123
PB541-10240	F/H DEW10M-MB	123
PB546-07840	F/H DEW07AF-SB	124
PB547-02880	F/H DEW02F-LG	120
PB547-03840	F/H DEW03F-SB	120
PB547-04840	F/H DEW04F-SB	122
PB547-06880	F/H DEW06F-LG	122
PB547-08840	F/H DEW08F-SB	124
PB547-10880	F/H DEW10F-LG	124
PB871-01880	F/H NMWP01M-LG	153
PB871-02900	F/H NMWP02M-OR	155
PB871-03880	F/H NMWP03M-LG	155
PB871-03900	F/H NMWP03M-OR	155
PB871-04900	F/H NMWP04M-OR	157
PB871-06880	F/H NMWP06M-LG	157
PB871-08900	F/H NMWP08M-OR	157
PB871-10880	F/H NMWP10M-LG	159
PB871-12900	F/H NMWP12M-OR	159
PB941-02010	UC02M-W	15
PB941-02020	UC02M-B	15
PB941-02320	UC02M-GY	15
PB945-02010	UC02F-W	15
PB945-02020	UC02F-B	15
PB945-02320	UC02F-GY	15

部品番号 PART No.	部品名称 PART NAME	ページ PAGE
PC		
PC020-02020	R/P JFC02P-U	183
PC020-02020	R/P JFC02P-U	184
PC020-04020	R/P JFC04P-U	184
PC020-04020	R/P JFC04P-U	185
PC025-02850	R/H MJFC02P-BR	183
PC025-02850	R/H MJFC02P-BR	184
PC025-03850	R/H MJFC03P-BR	184
PC025-04850	R/H MJFC04P-BR	184
PC025-04850	R/H MJFC04P-BR	185
PC042-03020	R/P RS03PI-B	145
PC042-03020	R/P RS03PI-B	146
PC042-04020	R/P RS04PI-B	147
PC042-04020	R/P RS04PI-B	148
PC071-01020	R/P NMWP32ML-B	165
PC075-01020	R/P NMWP32F-B	166
PC081-01020	R/P NMWP32MU-B	165
PC111-01020	R/P NMWPII01M-B	153
PC111-02020	R/P NMWPII02M-B	155
PC111-03020	R/P NMWPII03M-B	155
PC111-04020	R/P NMWPII04M-B	157
PC111-06020	R/P NMWPII06M-B	157
PC111-08020	R/P NMWPII08M-B	157
PC111-10020	R/P NMWPII10M-B	159
PC111-12020	R/P NMWPII12M-B	159
PC112-01020	R/P NMWPII01P-B	153
PC112-01020	R/P NMWPII01P-B	154
PC112-03020	R/P NMWPII03MS-B	155
PC115-02020	R/P NMWPII02F-B	156
PC115-03020	R/P NMWPII03F-B	156
PC115-04020	R/P NMWPII04F-B	158
PC115-06020	R/P NMWPII06F-B	158
PC115-08020	R/P NMWPII08F-B	158
PC115-10020	R/P NMWPII10F-B	160
PC115-12020	R/P NMWPII12F-B	160
PC116-03020	R/P NMWPII03FS-B	156
PH		
PH771-01015	DSD01M-W SA'Y	93
PH771-01025	DSD01M-B SA'Y	93
PH771-02015	DSD02M-W SA'Y	93
PH771-02025	DSD02M-B SA'Y	93
PH772-01015	DSD01MP-W SA'Y	93
PH772-01025	DSD01MP-B SA'Y	93

部品番号 PART No.	部品名称 PART NAME	ページ PAGE
PH		
PH772-02015	DSD02MP-W SA'Y	93
PH772-02025	DSD02MP-B SA'Y	93
PH772-03015	DSD03MP-W SA'Y	95
PH772-03025	DSD03MP-B SA'Y	95
PH772-04015	DSD04MP-W SA'Y	95
PH772-04025	DSD04MP-B SA'Y	95
PH772-06015	DSD06MP-W SA'Y	95
PH772-06025	DSD06MP-B SA'Y	95
PH772-08015	DSD08MP-W SA'Y	95
PH772-08025	DSD08MP-B SA'Y	95
PH776-01015	DSD01F-W SA'Y	94
PH776-01025	DSD01F-B SA'Y	94
PH776-02015	DSD02F-W SA'Y	94
PH776-02025	DSD02F-B SA'Y	94
PH776-03015	DSD03F-W SA'Y	96
PH776-03025	DSD03F-B SA'Y	96
PH776-04015	DSD04F-W SA'Y	96
PH776-04025	DSD04F-B SA'Y	96
PH776-06015	DSD06F-W SA'Y	96
PH776-06025	DSD06F-B SA'Y	96
PH776-08015	DSD08F-W SA'Y	96
PH776-08025	DSD08F-B SA'Y	96
PH841-02010	CDR02M-W	37
PH841-02020	CDR02M-B	37
PH841-03010	CDR03M-W	37
PH841-03020	CDR03M-B	37
PH841-05010	CDR05M-W	37
PH841-05020	CDR05M-B	37
PH841-07010	CDR07M-W	37
PH841-07020	CDR07M-B	37
PH841-09010	CDR09M-W	39
PH841-09020	CDR09M-B	39
PH841-11010	CDR11M-W	39
PH841-11020	CDR11M-B	39
PH841-13010	CDR13M-W	39
PH841-13020	CDR13M-B	39
PH841-15010	CDR15M-W	39
PH841-15020	CDR15M-B	39
PH841-17010	CDR17M-W	41
PH841-17020	CDR17M-B	41
PH841-19010	CDR19M-W	41
PH841-19020	CDR19M-B	41
PH842-02011	CDR02V-W ASS'Y	43
PH842-02021	CDR02V-B ASS'Y	43
PH842-03011	CDR03V-W ASS'Y	43
PH842-03021	CDR03V-B ASS'Y	43
PH842-05011	CDR05V-W ASS'Y	44

部品番号 PART No.	部品名称 PART NAME	ページ PAGE
PH842-05021	CDR05V-B ASS'Y	44
PH842-07011	CDR07V-W ASS'Y	44
PH842-07021	CDR07V-B ASS'Y	44
PH842-09011	CDR09V-W ASS'Y	45
PH842-09021	CDR09V-B ASS'Y	45
PH842-11011	CDR11V-W ASS'Y	45
PH842-11021	CDR11V-B ASS'Y	45
PH842-13011	CDR13V-W ASS'Y	46
PH842-13021	CDR13V-B ASS'Y	46
PH842-15011	CDR15V-W ASS'Y	46
PH842-15021	CDR15V-B ASS'Y	46
PH842-17011	CDR17V-W ASS'Y	47
PH842-17021	CDR17V-B ASS'Y	47
PH842-19011	CDR19V-W ASS'Y	47
PH842-19021	CDR19V-B ASS'Y	47
PH843-02011	CDR02H-W ASS'Y	43
PH843-02021	CDR02H-B ASS'Y	43
PH843-03011	CDR03H-W ASS'Y	43
PH843-03021	CDR03H-B ASS'Y	43
PH843-05011	CDR05H-W ASS'Y	44
PH843-05021	CDR05H-B ASS'Y	44
PH843-07011	CDR07H-W ASS'Y	44
PH843-07021	CDR07H-B ASS'Y	44
PH843-09011	CDR09H-W ASS'Y	45
PH843-09021	CDR09H-B ASS'Y	45
PH843-11011	CDR11H-W ASS'Y	45
PH843-11021	CDR11H-B ASS'Y	45
PH843-13011	CDR13H-W ASS'Y	46
PH843-13021	CDR13H-B ASS'Y	46
PH843-15011	CDR15H-W ASS'Y	46
PH843-15021	CDR15H-B ASS'Y	46
PH843-17011	CDR17H-W ASS'Y	47
PH843-17021	CDR17H-B ASS'Y	47
PH843-19011	CDR19H-W ASS'Y	47
PH843-19021	CDR19H-B ASS'Y	47
PH845-02010	CDR02F-W	38
PH845-02020	CDR02F-B	38
PH845-03010	CDR03F-W	38
PH845-03020	CDR03F-B	38
PH845-05010	CDR05F-W	38
PH845-05020	CDR05F-B	38
PH845-07010	CDR07F-W	38
PH845-07020	CDR07F-B	38
PH845-09010	CDR09F-W	40
PH845-09020	CDR09F-B	40
PH845-11010	CDR11F-W	40
PH845-11020	CDR11F-B	40
PH845-13010	CDR13F-W	40
PH845-13020	CDR13F-B	40

部品番号 PART No.	部品名称 PART NAME	ページ PAGE
PK363-24011	CC24H-W ASS'Y	26
PK365-02018	CC02F-W SA'Y	20
PK365-03018	CC03F-W SA'Y	20
PK365-04018	CC04F-W SA'Y	20
PK365-06018	CC06F-W SA'Y	20
PK365-10018	CC10F-W SA'Y	22
PK365-12018	CC12F-W SA'Y	22
PK365-16018	CC16F-W SA'Y	22
PK365-16058	CC16F-BR SA'Y	22
PK365-20018	CC20F-W SA'Y	22
PK365-24018	CC24F-W SA'Y	24
PK365-24058	CC24F-BR SA'Y	24
PK411-08017	NS08MW-LC SA'Y	73
PK411-08057	NS08MBR-LC SA'Y	73
PK411-10017	NS10MW-LC SA'Y	73
PK411-12017	NS12MW-LC SA'Y	75
PK411-12057	NS12MBR-LC SA'Y	75
PK411-12127	NS12MGY-LC SA'Y	75
PK411-16017	NS16MW-LC SA'Y	77
PK411-16057	NS16MBR-LC SA'Y	77
PK411-16127	NS16MGY-LC SA'Y	77
PK412-02017	CS02M-W SA'Y	69
PK412-03017	CS03M-W SA'Y	69
PK412-04017	CS04M-W SA'Y	69
PK412-06017	CS06M-W SA'Y	69
PK412-08017	CS08M-W SA'Y	69
PK412-10017	CS10M-W SA'Y	71
PK412-12017	CS12M-W SA'Y	71
PK412-16017	CS16M-W SA'Y	71
PK412-20017	CS20M-W SA'Y	71
PK415-08017	NS08FW-LC SA'Y	74
PK415-08057	NS08FBR-LC SA'Y	74
PK415-08127	NS08FGY-LC SA'Y	74
PK415-10017	NS10FW-LC SA'Y	74
PK415-12017	NS12FW-LC SA'Y	76
PK415-12057	NS12FBR-LC SA'Y	76
PK415-12127	NS12FGY-LC SA'Y	76
PK415-16017	NS16FW-LC SA'Y	78
PK415-16057	NS16FBR-LC SA'Y	78
PK415-16127	NS16FGY-LC SA'Y	78
PK416-02017	CS02F-W SA'Y	70
PK416-03017	CS03F-W SA'Y	70
PK416-04017	CS04F-W SA'Y	70
PK416-06017	CS06F-W SA'Y	70
PK416-08017	CS08F-W SA'Y	70
PK416-10017	CS10F-W SA'Y	72
PK416-12017	CS12F-W SA'Y	72
PK416-16017	CS16F-W SA'Y	72
PK416-16057	CS16F-BR SA'Y	72

部品番号 PART No.	部品名称 PART NAME	ページ PAGE
PK416-16127	CS16F-GY SA'Y	72
PK416-20017	CS20F-W SA'Y	72
PK416-20057	CS20F-BR SA'Y	72
PK416-20127	CS20F-GY SA'Y	72
PK461-32120	NMWP32M-GY	165
PK465-32127	NMWP32F-GY SA'Y	166
PK471-32010	F/H NMWP32M-W	165
PK475-32010	F/H NMWP32F-W	166
PK501-01010	NMWP II 01M-W	153
PK501-01020	NMWP II 01M-B	153
PK501-01050	NMWP II 01M-BR	153
PK501-02020	NMWP II 02M-B	155
PK501-02050	NMWP II 02M-BR	155
PK501-02120	NMWP II 02M-GY	155
PK501-03020	NMWP II 03M-B	155
PK501-03120	NMWP II 03M-GY	155
PK501-03220	NMWP II 03MGY-B	155
PK501-04020	NMWP II 04M-B	157
PK501-04120	NMWP II 04M-GY	157
PK501-06020	NMWP II 06M-B	157
PK501-06120	NMWP II 06M-GY	157
PK501-08020	NMWP II 08M-B	157
PK501-10020	NMWP II 10M-B	159
PK501-12020	NMWP II 12M-B	159
PK503-01010	NMWP II 01MP-W	153
PK503-01020	NMWP II 01MP-B	153
PK503-01050	NMWP II 01MP-BR	153
PK505-01017	NMWP II 01F-W SA'Y	154
PK505-01027	NMWP II 01F-B SA'Y	154
PK505-01057	NMWP II 01F-BR SA'Y	154
PK505-02027	NMWP II 02F-B SA'Y	156
PK505-02057	NMWP II 02F-BR SA'Y	156
PK505-02127	NMWP II 02F-GY SA'Y	156
PK505-03027	NMWP II 03F-B SA'Y	156
PK505-03127	NMWP II 03F-GY SA'Y	156
PK505-03227	NMWP II 03FGY-B SA'Y	156
PK505-04027	NMWP II 04F-B SA'Y	158
PK505-04127	NMWP II 04F-GY SA'Y	158
PK505-06027	NMWP II 06F-B SA'Y	158
PK505-06127	NMWP II 06F-GY SA'Y	158
PK505-08027	NMWP II 08F-B SA'Y	158
PK505-10027	NMWP II 10F-B SA'Y	160
PK505-12027	NMWP II 12F-B SA'Y	160
PK521-10017	HC II 10M-W SA'Y	31
PK521-14017	HC II 14M-W SA'Y	31
PK521-18017	HC II 18M-W SA'Y	31
PK521-22017	HC II 22M-W SA'Y	31
PK525-10017	HC II 10F-W SA'Y	32
PK525-14017	HC II 14F-W SA'Y	32

品番号索引 | INDEX OF PART No.

部品番号 PART No.	部品名称 PART NAME	ページ PAGE
PK525-18017	HC II 18F-W SA'Y	32
PK525-22017	HC II 22F-W SA'Y	32
PK605-02027	HU02F-B SA'Y	111
PK605-03027	HU03F-B SA'Y	111
PK605-04027	HU04F-B SA'Y	111
PK605-05027	HU05F-B SA'Y	111
PK650-12010	J/C CS12P-W	79
PK650-12010	J/C CS12P-W ASS'Y	79
PK650-12021	J/C CS12P-B	79
PK650-12051	J/C CS12P-BR	79
PK650-12121	J/C CS12P-GY	79
PK670-24011	J/C CC24P-W	27
PK670-24011	J/C CC24P-W ASS'Y	27
PK670-24021	J/C CC24P-B	27
PK670-24121	J/C CC24P-GY	27
PK701-16017	MJ16M-W SA'Y	10
PK705-04017	MJ04F-W SA'Y	9
PK705-08017	MJ08F-W SA'Y	9
PK705-12017	MJ12F-W SA'Y	11
PK705-16017	MJ16F-W SA'Y	11
PK705-24017	MJ24F-W SA'Y	11
PK705-40017	MJ40F-W SA'Y	11
PK706-08017	MJ08FI-W SA'Y	9
PK706-08127	MJ08FI-GY SA'Y	9

PP

PP021-13020	CLIP-MWP-A	203
PP021-16120	CLIP-MWP-B	203
PP021-18630	CLIP-MWP-C	203
PP021-29021	CLIP-MWP-D Ass'y	203
PP021-33020	CONN CLIP-02	203
PP021-33120	CONN CLIP-01	203
PP021-34020	CONN CLIP-04	203
PP021-34120	CONN CLIP-03	203
PP021-52520	64-CLIP-A	204
PP021-53010	64-CLIP ADAP	204
PP021-65020	CONN CLIP-11	204
PP021-66120	CONN CLIP-12	204
PP024-03020	CONN CLIP-06	204
PP024-03120	CONN CLIP-05	204

部品番号 PART No.	部品名称 PART NAME	ページ PAGE
------------------	-------------------	-------------

PU

PU040-09027	WHL-02F-B SA'Y	175
PU040-37027	WHL II 02F-B SA'Y	188
PU040-38027	WHL III 02F-B SA'Y	188
PU041-01000	F/H WHL-02F-Y	175
PU041-02000	F/H WHL-02F-W	175
PU042-01000	BWHL-02F-W	175
PU245-04015	NDSD04F-W-N SA'Y	99
PU245-04025	NDSD04F-B-N SA'Y	99
PU246-05015	NDSD05F-W-C SA'Y	99
PU246-05025	NDSD05F-B-C SA'Y	99
PU255-04015	DSD04F-W-N SA'Y	98
PU255-04025	DSD04F-B-N SA'Y	98
PU256-05015	DSD05F-W-C SA'Y	98
PU256-05025	DSD05F-B-C SA'Y	98
PU360-01011	J/C CDR19P-W	48
PU360-01021	J/C CDR19P-B ASS'Y	48
PU360-01021	J/C CDR19P-B	48
PU360-01041	J/C CDR19P-L	48
PU360-01321	J/C CDR19P-GY	48
PU360-01851	J/C CDR19P-BR	48
PU361-01042	J/C CDR19P-L	48
PU361-01051	J/C CDR19P-LBR	48
PU361-01241	J/C CDR19P-MB	48
PU361-01242	J/C CDR19P-MB	48
PU361-01511	J/C CDR19P-PU	48
PU361-01841	J/C CDR19P-SB	48
PU361-01881	J/C CDR19P-LG	48
PU361-01882	J/C CDR19P-LG	48
PU361-01901	J/C CDR19P-OR	48
PU385-04015	RDSD04F-W SA'Y	97
PU385-06015	RDSD06F-W SA'Y	97
PU385-06075	RDSD06F-Y SA'Y	97
PU465-03127	NDWP03F-GY ASS'Y	163
PU465-04127	NDWP04F-GY ASS'Y	163
PU466-02127	NDWP02F-GY-1 SA'Y	163
PU475-02840	F/H NDWP02F-SB	163
PU475-03900	F/H NDWP03F-OR	163
PU475-04840	F/H NDWP04F-SB	163
PU491-10021	J/C ET10P-B SA'Y	89
PU491-10321	J/C ET10P-GY SA'Y	89
PU515-05020	LDSD05F-B	100
PU525-05320	R/H LDSD05F-GY	100

部品番号 PART No.	部品名称 PART NAME	ページ PAGE
PZ		
PZ001-07021	Zシールドピン Z SELDPIN	128
PZ001-15021	RSシールドピン	138
PZ001-15024	DEW PLUG PIN Ass'y	118
PZ001-15025	090 PG/P Ass'y	152
PZ001-16321	WWP PLUG PIN Ass'y	165
PZ001-16321	WWP PLUG PIN Ass'y	187
PZ001-16321	WWP PLUG PIN Ass'y	170
PZ001-17021	RW PLUG PIN Ass'y	192
RP		
RP010-01000	W/S RW-YG-1.4S	192
RP010-02000	W/S RW-L-2.1S	192
RP010-03000	W/S RW-PU-2.8S	192
RP010-04000	W/S RW-GY-3.5S	192
RP050-01000	W/S UW-YG-1.1S	114
RP050-03000	PG/P UW-V	110
RP050-03000	PG/P UW-V	114
RS		
RS040-01000	W/S HU-OR-1.1S	110
RS220-01600	W/S 090-YG-1.4S	152
RS220-02600	W/S 090-R-1.9S	152
RS220-03600	W/S 090-L-2.3S	152
RS220-04600	W/S 090-PU-2.7S	152
RS220-07000	PG/P 090-V	152
RS300-01000	W/S Z-SB-0.2	128
RS300-02000	W/S Z-LG-0.5	128
RS460-01601	W/S JFC-R-1.1S	178
RS460-01701	W/S JFC-L-1.6S	178
RS460-01801	W/S JFC-PU-2.1S	178
RS460-02000	JFC PLUG	178
RS610-01100	W/S RS-OR-1.0S	138
RS610-02000	JFC PJUG	179
RS610-02100	W/S RS-MB-1.5S	138
RS610-03100	W/S RS-PU-2.0S	138
RS610-04100	W/S RS-YG-2.5S	138
RS610-06201	W/S SRS-R-1.1S	145
RS610-06201	W/S SRS-R-1.1S	179
RS610-07201	W/S SRS-L-1.6S	145
RS610-07201	W/S SRS-L-1.6S	179
RS610-08201	W/S SRS-PU-2.1S	145
RS610-08201	W/S SRS-PU-2.1S	179
RS680-01000	W/S DEW-RB-1.4S	118

部品番号 PART No.	部品名称 PART NAME	ページ PAGE
RS680-02000	W/S DEW-DBR-1.9S	118
RS680-03000	W/S DEW-B-2.3S	118
RS750-02000	W/S WWP-RB-1.4S	165
RS750-02000	W/S WWP-RB-1.4S	187
RS750-02000	W/S WWP-RB-1.4S	170
RS750-03000	W/S WWP-DBR-1.9S	165
RS750-03000	W/S WWP-DBR-1.9S	187
RS750-03000	W/S WWP-DBR-1.9S	170
RS750-04000	W/S WWP-GY-2.6S	165
RS750-04000	W/S WWP-GY-2.6S	187
RS750-04000	W/S WWP-GY-2.6S	170
RS940-01001	W/S WV-L-3.5S	198
RS940-02001	W/S WV-OR-4.4S	198
RS940-03001	W/S WV-GY-5.3S	198
RS940-04000	WV PLUG	198
U		
U120030	ND-F-0.3	92
U120032	ND-F-S	92
W		
W121130	ND-F-0.3SN	92
W121131	ND-F-S-SN	92
W121132	LCR-S	92
W121133	LCR-W	92
W121134	HU-F-20F-B SA'Y	111
W121153	HU20F-B SA'Y	111

使用上のご注意

本カタログに掲載された弊社製品の類似品・模造品にご注意下さい。

類似品・模造品につきましては、保証いたしません。

製品仕様は品質向上のため、予告なく変更することがあります。

本カタログに掲載されていない製品につきましては、生産を終了している場合がありますので、営業担当者までご確認ください。

仕様

本カタログ記載のコネクタ仕様（許容電流・絶縁抵抗・耐電圧etc）につきましては特定条件下での値で、実際に使用される性能を保証したものではありません。コネクタの性能は実際にご使用される環境により大きく変化します。

コネクタの選定につきましては、ご使用される環境での安全性を必ずご確認ください。

取扱い

本カタログに記載されているコネクタご使用の際には、各シリーズ毎に取扱説明書がありますので、必ず取扱説明書をご覧ください。

取扱説明書につきましては、営業担当者までご請求下さい。

治工具

圧着機・圧着金型・引き抜き治工具等につきましては専用の弊社製治工具がありますので営業担当者までご相談下さい。

本カタログに記載されている製品以外にも多種の製品を取り揃えておりますので、営業担当者までご相談下さい。

本カタログの記載内容の無断転載を禁じます。

警告

- 規定の電圧・電流値に適合しない範囲での使用は避けて下さい。発熱・火災の原因となります。
- 破損したハウジング、錆びたり変形したターミナルは使用しないで下さい。発熱・火災の原因となります。
- 適用の組み合わせ以外の使用はしないで下さい。発熱・火災の原因となります。

DIRECTIONS

Please be careful of copy or imitation products for the components in this catalogue.

Please note copy or imitation products can not be guaranteed.

Product specification could change without any notice for quality improvement purpose.

The product which is not on this catalogue may be discontinued. Please ask our Sales section.

Specification

The connector specification on this catalogue(Permissible current, Insulation resistance, Electric strength ,etc) are value under specific conditions and not to guarantee the performance of actual use. Performance of the connector changes by the actual environment used.

Please confirm the safety in the environment used when selecting the connector.

Handling

Please follow the Handling Manual for the series when using the connector on this catalogue.

Ask our Sales person in charge for the Handling Manuals.

Tools

Ask our Sales person in charge for exclusive tools for Applicator, Molds of the applicator, Extraction tools etc.

Please ask our Sales section for any other various products which are not on this catalogue.

Reprinting of this catalogue without permission is forbidden.

WARNING

- Please avoid using in range not suited than the regulated voltage and current value.
It causes generation of heat and a fire.
- Please avoid using damaged connector, rusted or deformed terminal.
It causes generation of heat and a fire.
- Please avoid using other than the applicable combination.
It causes generation of heat and a fire.

輸出管理規制について

本書に記載されている製品・技術情報は、我が国の「外国為替及び外国貿易法並びにその関連法令」の適用を受ける場合があります。
また、米国再輸出規制（EAR:Export Administration Regulations）の適用を受ける場合があります。
本書に記載されている製品・技術情報を輸出および再輸出する場合は、お客様の責任および費用負担において、必要となる手続きをお取りください。
詳しい手続きについては、経済産業省 または 米国商務省へお問い合わせください。

Export Control Regulations

The products and/or technical information presented in this publication may be subject to the application of the Foreign Exchange and Foreign Trade Act and other related laws and regulations in Japan.
In addition, the Export Administration Regulations (EAR) of the United States may be applicable.
In cases where exporting or reexporting the products and/or technical information presented in this publication, customers are requested to follow the necessary procedures at their own responsibility and cost.
Please contact the Ministry of Economy, Trade and Industry of Japan or the Department of Commerce of the United States for details about procedures.